

# Notice d'utilisation

Four à micro-ondes

# Gebruiksaanwijzing

Magnetron

QUELMICROONDES.COM



1	CONSEILS D'UTILISATION.....	4
2	CONSIGNES D'ELIMINATION : POLITIQUE ENVIRONNEMENTALE.....	5
3	CONSIGNES DE SECURITE.....	6
4	DESIGNATION DES DIFFERENTS ELEMENTS.....	9
5	AVANT INSTALLATION.....	9
6	PRESENTATION DES COMMANDES DE LA FAÇADE AVANT.....	10
7	UTILISATION DU FOUR.....	12
8	ACCESSOIRES DISPONIBLES .....	18
9	TABLEAUX DES TEMPS DE CUISSON CONSEILLES .....	19
10	NETTOYAGE ET ENTRETIEN .....	31
11	INTERVENTIONS DE MAINTENANCE PEU FREQUENTES .....	33
12	POUR INSTALLER L'APPAREIL .....	35

QUELMICROONDES.COM

**A L'ATTENTION DE L'UTILISATEUR** : cette notice contient des conseils d'utilisation, une présentation des commandes et les consignes de nettoyage et d'entretien de l'appareil.

**A L'ATTENTION DE L'INSTALLATEUR** : la présente notice s'adresse au **technicien qualifié** chargé d'installer, de mettre en service et de tester l'appareil.

## 1 CONSEILS D'UTILISATION



LE PRESENT MANUEL FAIT PARTIE INTEGRANTE DE L'APPAREIL. EN PRENDRE BIEN SOIN ET LE CONSERVER À PORTÉE DE MAIN PENDANT TOUTE LA DURÉE DE LA VIE UTILE DU FOUR.

NOUS VOUS INVITONS À LIRE ATTENTIVEMENT CE MANUEL ET TOUTES LES INFORMATIONS QU'IL CONTIENT AVANT D'UTILISER L'APPAREIL. L'INSTALLATION DOIT IMPÉRATIVEMENT ÊTRE EFFECTUÉE PAR UN PERSONNEL QUALIFIÉ CONFORMÉMENT À LA RÉGLEMENTATION EN VIGUEUR. DESTINÉ À UNE UTILISATION COURANTE DANS LE CADRE DE LA MAISON, CET APPAREIL EST CONFORME AUX DIRECTIVES EUROPÉENNES EN VIGUEUR. IL EST FABRIQUÉ POUR REMPLIR LES FONCTIONS SUIVANTES : LA CUISSON ET LE RECHAUFFAGE DES ALIMENTS ; TOUTES AUTRES UTILISATIONS DOIVENT ÊTRE CONSIDÉRÉES COMME ERRONÉES.

LE FABRICANT DÉCLINE TOUTE RESPONSABILITÉ EN CAS D'UTILISATIONS À DES FINS AUTRES QUE CELLES ÉNONCÉES PRÉCÉDEMMENT.



NE JAMAIS UTILISER CET APPAREIL POUR CHAUFFER DES LOCAUX.



NE JAMAIS LAISSER DES DÉCHETS D'EMBALLAGE SANS SURVEILLANCE DANS LA MAISON. SÉPARER LES DIVERS MATÉRIEAUX D'EMBALLAGE SELON LE TYPE ET LES ENVOYER AU CENTRE D'ÉLIMINATION DES DÉCHETS LE PLUS PROCHE.



CET APPAREIL EST ÉTIQUETÉ CONFORMÉMENT À LA DIRECTIVE EUROPÉENNE 2002/96/CE AUX DÉCHETS D'ÉQUIPEMENTS ÉLECTRIQUES ET ÉLECTRONIQUES (DEEE).

CETTE DIRECTIVE ÉNONCE LES RÈGLES RÉGISSANT LA COLLECTE ET LE RECYCLAGE DES APPAREILS DÉCLASSÉS DANS TOUTE L'UNION EUROPÉENNE.



NE JAMAIS BOUCHER LES OUVERTURES NI LES FENTES PRÉVUES POUR LA VENTILATION ET LA DISSIPATION DE LA CHALEUR.



LA PLAQUE SIGNALÉTIQUE ÉNONÇANT LES CARACTÉRISTIQUES, LE NUMÉRO DE SÉRIE ET LA MARQUE EST APPOSÉE DANS UN ENDROIT VISIBLE SUR LE CADRE DE LA PORTE DU FOUR.

NE JAMAIS RETIRER LA PLAQUE SIGNALÉTIQUE.



NE JAMAIS EMPLOYER DE TAMPONS À RECUSER NI DE RACLOIRS POINTUS QUI DÉTÉRIORERAIENT LA SURFACE.

EMPLOYER DES PRODUITS NON ABRASIFS ORDINAIRES, SI NÉCESSAIRE À L'AIDE D'USTENSILES EN BOIS OU EN PLASTIQUE. RINCER ABONDAMMENT ET SECHER EN SE SERVANT D'UN CHIFFON SOUPLE OU D'UNE PEAU DE CHAMOIS.

NE JAMAIS LAISSER SECHER À L'INTÉRIEUR DU FOUR DES ALIMENTS RENVERSÉS À FORTE TENEUR EN SUCRE (PAR EX. DE LA CONFITURE). S'ILS RESTENT À SECHER TROP LONGTEMPS, ILS RISQUENT D'ENDOMMAGER LE REVÊTEMENT ÉMAILLÉ DE L'INTÉRIEUR DU FOUR.





### **2 CONSIGNES D'ELIMINATION : POLITIQUE ENVIRONNEMENTALE**

Nos produits ne sont emballés qu'en utilisant des matériaux non polluants, respectueux de l'environnement et recyclables. Nous vous invitons à coopérer en éliminant correctement l'emballage. Contactez le revendeur le plus proche ou les organismes compétents locaux pour leur demander les adresses des centres de collecte, de recyclage et d'élimination des déchets.

Ne jamais abandonner tout ou partie de l'emballage. Les éléments d'emballage, en particulier les sacs en plastique, peuvent présenter un risque de suffocation pour les enfants.

Votre ancien appareil doit impérativement être éliminé, lui aussi, dans les règles de l'art.

**Important :** confiez l'appareil à l'organisme le plus proche agréé pour la collecte des appareils mis au rebut. L'élimination dans les règles permet la récupération intelligente des matériaux précieux.

Avant de mettre votre appareil au rebut, il est important de retirer les portes et de laisser en place les étagères dans les conditions normales d'utilisation pour s'assurer que les enfants ne resteront pas coincés à l'intérieur du four en jouant. Par ailleurs, couper le câble d'alimentation et le supprimer ainsi que la prise.

QUELMICROONDRES.COM

### 3 CONSIGNES DE SECURITE



CONSULTEZ LA NOTICE D'INSTALLATION ; VOUS Y TROUVEREZ LES CONSIGNES DE SECURITE PORTANT SUR LES APPAREILS ELECTRIQUES OU AU GAZ ET LES FONCTIONS DE VENTILATION.

DANS VOTRE INTERET ET POUR VOTRE SECURITE, LA LOI IMPOSE QUE L'INSTALLATION ET L'ENTRETIEN DE TOUS LES APPAREILS ELECTRIQUES SOIENT CONFIES EXCLUSIVEMENT A DES TECHNICIENS QUALIFIES, DANS LE RESPECT DE LA REGLEMENTATION EN VIGUEUR.

NOS TECHNICIENS AGREES POUR L'INSTALLATION SE PORTENT GARANTS D'UN TRAVAIL CORRECTEMENT EFFECTUE.

LES APPAREILS AU GAZ OU ELECTRIQUES DOIVENT IMPERATIVEMENT ETRE DEBRANCHES EXCLUSIVEMENT PAR DES PERSONNES DUMENT QUALIFIEES.



LA PRISE MALE A RELIER AU CABLE D'ALIMENTATION ET LA PRISE MURALE CORRESPONDANTE DOIVENT IMPERATIVEMENT ETRE DE MEME TYPE ET CONFORMES A LA REGLEMENTATION EN VIGUEUR.

LA PRISE MURALE D'ALIMENTATION DOIT IMPERATIVEMENT ETRE FACILE D'ACCES, MEME APRES ENCASTREMENT DE L'APPAREIL.

NE JAMAIS DEBRANCHER EN TIRANT SUR LE CABLE ELECTRIQUE.



L'APPAREIL DOIT IMPERATIVEMENT ETRE RELIE A LA TERRE CONFORMEMENT A LA REGLEMENTATION EN VIGUEUR SUR LA SECURITE DES SYSTEMES ELECTRIQUES.



IMMEDIATEMENT APRES INSTALLATION, EFFECTUER UN TEST RAPIDE SUR LE FOUR EN SUIVANT LES CONSIGNES ENONCEES DANS LE PRESENT MANUEL. AU COURS DES ESSAIS, PLACER UN VERRE D'EAU A L'INTERIEUR DU FOUR : IL ABSORBERA LES MICRO-ONDES ET LE FOUR NE SE DETERIORERA PAS. SI L'APPAREIL NE FONCTIONNE PAS, LE DEBRANCHER DE LA PRISE DE SECTEUR ET CONTACTER LE CENTRE DE S.A.V. LE PLUS PROCHE. NE JAMAIS TENTER DE REPARER SOI-MEME L'APPAREIL.



**AVERTISSEMENT !** NE JAMAIS LAISSER LE FOUR SANS SURVEILLANCE, EN PARTICULIER LORSQU'ON UTILISE DU PAPIER, DU PLASTIQUE OU D'AUTRES MATERIAUX COMBUSTIBLES. CES MATERIAUX RISQUENT DE CARBONISER ET DE PRENDRE FEU. RISQUE D'INCENDIE !

**AVERTISSEMENT !** SI VOUS VOYEZ DE LA FUMEE OU DU FEU, MAINTENEZ LA PORTE FERMEE POUR ETOUFFER LES FLAMMES. ETEINDRE LE FOUR ET RETIRER LA PRISE MALE DE LA PRISE MURALE OU COUPER L'ALIMENTATION DU FOUR.

**AVERTISSEMENT !** NE PAS CHAUFFER DE L'ALCOOL PUR NI DES BOISSONS ALCOOLISEES AU MICRO-ONDES. RISQUE D'INCENDIE !

**AVERTISSEMENT !** NE PAS CHAUFFER DE LIQUIDES NI D'AUTRES ALIMENTS PLACES EN RECIPIENTS FERMES ; CES RECIPIENTS RISQUENT D'EXPLOSER FACILEMENT.



**AVERTISSEMENT !** LES ENFANTS NE DEVRAIENT POUVOIR UTILISER LE FOUR SANS LA SURVEILLANCE D'UN ADULTE QUE S'ILS ONT REÇU DES CONSIGNES CLAIRES SUR L'UTILISATION DU FOUR EN SECURITE ET SUR LA MANIERE DE RECONNAITRE LES RISQUES QUE COMPORTE UNE UTILISATION ERRONEE DU FOUR.

**AVERTISSEMENT !** SI LE FOUR EST DOTE D'UN MODE DE FONCTIONNEMENT MIXTE (MICRO-ONDES ASSOCIEES A UN AUTRE DISPOSITIF DE CHAUFFAGE), NE PAS LAISSER LES ENFANTS UTILISER LE FOUR SANS LA SURVEILLANCE D'UN ADULTE EN RAISON DES FORTES TEMPERATURES QU'IL DEGAGE.



**AVERTISSEMENT** : LES PARTIES ACCESSIBLES RISQUENT D'ETRE TRES CHAUDES PENDANT L'UTILISATION. TENIR LES JEUNES ENFANTS A DISTANCE.

**AVERTISSEMENT** : EN COURS D'UTILISATION, L'APPAREIL DEVIENT TRES CHAUD. IL FAUDRA VEILLER A EVITER DE TOUCHER LES ELEMENTS CHAUFFANTS SITUES A L'INTERIEUR DU FOUR.

**AVERTISSEMENT !** LE FOUR NE DOIT PAS ETRE UTILISE DANS LES CAS SUIVANTS :

- SI LA PORTE EST MAL FERMEE,
- SI LES CHARNIERES DE LA PORTE SONT ENDOMMAGEES,
- SI LES SURFACES FAISANT CONTACT ENTRE LA PORTE ET L'AVANT DU FOUR SONT ENDOMMAGEES,
- SI LA VITRE DU FOUR EST ENDOMMAGEE,
- EN CAS D'ARCS ELECTRIQUES FREQUENTS A L'INTERIEUR DU FOUR, ALORS MEME QU'IL N'Y A PAS D'OBJET METALLIQUE A L'INTERIEUR.

**NE REUTILISER LE FOUR** QU'APRES REPARATION PAR UN TECHNICIEN D'ENTRETIEN DE L'ASSISTANCE TECHNIQUE.



**ATTENTION !**

**NE JAMAIS CHAUFFER DES ALIMENTS NI DES BOISSONS DANS DES BOUTEILLES OU DES BIBERONS, TETINES OU COUVERCLES EN PLACE. APRES AVOIR RECHAUFFE LES ALIMENTS, BIEN MELANGER OU BIEN AGITER POUR REPARTIR LA CHALEUR DE FAÇON HOMOGENE. VERIFIER LA TEMPERATURE DES ALIMENTS AVANT DE LES DONNER A MANGER A L'ENFANT. RISQUE DE BRULURE !**



ATTENTION EN CHAUFFANT LES LIQUIDES !

LORSQUE DES LIQUIDES (EAU, CAFE, THE, LAIT, ETC.) PLACES A L'INTERIEUR DU FOUR SONT PROCHES DU POINT D'EBULLITION ET QU'ON LES RETIRE BRUSQUEMENT, ILS RISQUENT DE JAILLIR HORS DE LEUR RECIPIENT. RISQUE D'ACCIDENTS ET DE BRULURES !



POUR PREVENIR CE GENRE DE SITUATIONS EN CHAUFFANT LES LIQUIDES, PLONGER UNE CUILLERE A CAFE OU UNE TIGE DE VERRE A L'INTERIEUR DU RECIPIENT.

POUR EVITER AUX ALIMENTS DE TROP CHAUFFER OU DE BRULER, IL EST TRES IMPORTANT DE NE PAS SELECTIONNER DES DUREES DE CHAUFFAGE TROP LONGUES OU DES PUISSANCES TROP ELEVEES LORSQUE LES QUANTITES A CHAUFFER SONT FAIBLES. PAR EXEMPLE, UN PETIT PAIN PEUT BRULER AU BOUT DE 3 MINUTES SI LA PUISSANCE SELECTIONNEE EST TROP FORTE.

POUR DORER OU GRILLER, IL SUFFIRA D'UTILISER LA FONCTION "GRILL" ET DE SURVEILLER LE FOUR PENDANT TOUTE LA DUREE DE LA CUISSON. SI L'ON UTILISE UN MODE MIXTE POUR GRILLER LE PAIN, IL PRENDRA FEU EN TRES PEU DE TEMPS.



**CE FOUR EST EXCLUSIVEMENT DESTINE A UN USAGE DOMESTIQUE !**

**N'UTILISEZ CE FOUR QUE POUR PREPARER DES REPAS.**

EVITEZ DE DETERIORER LE FOUR OU AUTRES SITUATIONS A RISQUES EN RESPECTANT CES QUELQUES CONSIGNES :

- Ne pas mettre le four en marche **sans** avoir mis en place le support de plateau tournant, l'anneau et le plateau lui-même.
- **Ne jamais mettre en marche le four à micro-ondes à vide.** En l'absence d'aliments à l'intérieur, il risque de se produire une surcharge électrique et le four risque de se détériorer. RISQUE DE DETERIORATION !
- Ne pas couvrir ni boucher les **ouvertures de ventilation.**
- N'utiliser que des **plats micro-ondables.** Avant de passer les plats et récipients au four à micro-ondes, vérifier qu'ils conviennent à cet usage (voir le paragraphe sur les types de plats).

- **Ne jamais retirer le cache en mica recouvrant le panneau supérieur de l'intérieur du four !** Cette garniture stoppe la graisse et les morceaux d'aliments qui détériorent le générateur de micro-ondes.
- Ne conserver aucun **objet inflammable** à l'intérieur du four ; il risque de brûler à la mise en marche du four.
- Ne pas se servir du four comme d'un **garde-manger**.
- Ne pas réchauffer d'**œufs avec leur coquille** ni d'**œufs durs** dans un four à micro-ondes parce qu'ils risquent d'éclater.
- Ne pas se servir du four pour **cuire** des aliments à l'huile : il est impossible de maîtriser la température de l'huile chauffée par les micro-ondes.
- **Pour éviter de se brûler**, toujours mettre des gants de cuisine pour manipuler les plats et récipients et toucher le four.
- **Ne pas s'appuyer ni s'asseoir sur la porte ouverte du four.** Cela risque de détériorer le four, en particulier autour de la charnière. La porte peut supporter un poids maximum de 8 kg.
- Le plateau tournant et les grilles peuvent supporter un **poids maximum de 8 kg**. Pour éviter de détériorer le four, ne pas dépasser ce poids.

## NETTOYAGE :

- **Avertissement !** Le four à micro-ondes doit impérativement être nettoyé régulièrement. Eliminer impérativement tous les restes d'aliments (voir paragraphe sur le Nettoyage du four). Si le four à micro-ondes n'est pas conservé propre, sa surface risque de se détériorer ; **cela risque de réduire la durée de vie utile du four, voire de créer une situation à risques.**
- Les faces de contact de la porte (l'avant de la cavité et l'intérieur des portes) doivent impérativement être conservées très propres pour assurer correctement le bon fonctionnement du four.
- **NE PAS EMPLOYER DE NETTOYANTS ABRASIFS RECHES NI DE RACLOIRS METALLIQUES POINTUS POUR NETTOYER LA VITRE DE LA PORTE DU FOUR : ILS RISQUENT DE RAYER LA SURFACE, CE QUI PEUT FAIRE VOLER LE VERRE EN ECLATS.**
- Respecter les consignes de nettoyage énoncées au chapitre "Nettoyage et entretien du four".

## REPARATIONS :

- **Attention ! Micro-ondes ! Ne pas retirer la protection extérieure du four.** Toute personne non agréée par le fabricant ne doit pas intervenir sur l'appareil pour le réparer ou l'entretenir. Danger !
- Si le câble électrique est endommagé, il faudra le faire remplacer par le fabricant, des représentants agréés ou des techniciens qualifiés pour cela afin d'éviter les situations à risques. En outre, des outils spéciaux doivent impérativement être utilisés à cet effet.
- Les interventions de réparation et d'entretien, en particulier sur des éléments conducteurs d'électricité, ne doivent être confiées qu'à des techniciens agréés par le fabricant.

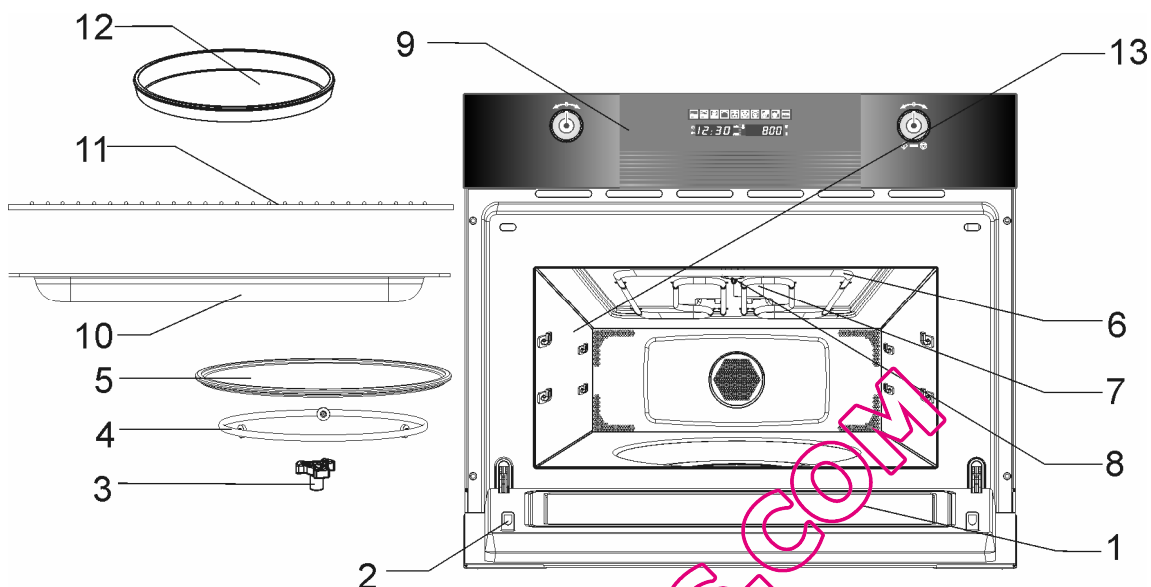


*Le fabricant décline toute responsabilité en cas de dommage corporel ou matériel découlant du non-respect des consignes ci-dessus ou suite à la falsification même d'un seul élément de cet appareil et à l'utilisation de pièces de rechange non fournies d'origine par le fabricant.*



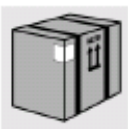


## 4 DESIGNATION DES DIFFERENTS ELEMENTS



- |                                  |                          |
|----------------------------------|--------------------------|
| 1. – Vitre de la porte           | 7. – Cache en mica       |
| 2. – Fermeture                   | 8. – Lampe               |
| 3. – Support de plateau tournant | 9. – Tableau de commande |
| 4. – Anneau                      | 10. – Plateau de verre   |
| 5. – Plateau tournant            | 11. – Grille             |
| 6. – Grill                       | 12. – Plat à brunir      |

## 5 AVANT INSTALLATION



Ne jamais laisser sans surveillance des déchets d'emballage à la maison. Séparer les matériaux d'emballage à jeter selon le type et les envoyer au centre d'incinération le plus proche.



L'intérieur de l'appareil devra être nettoyé pour éliminer tous les résidus résultant de la fabrication. Pour tous renseignements complémentaires sur le nettoyage, voir paragraphe "10. NETTOYAGE ET ENTRETIEN".

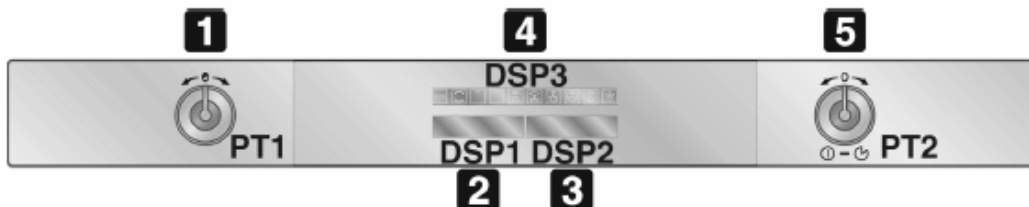
QUELLECOONDES.COM





## 6 PRESENTATION DES COMMANDES DE LA FAÇADE AVANT

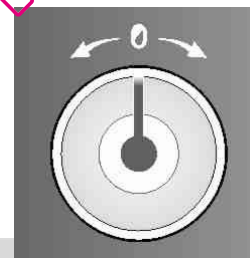
Tous les dispositifs de commande et de contrôle de l'appareil sont regroupés sur la façade avant. Le tableau ci-dessous donne la signification des symboles employés.



**1**  
PT1

### BOUTON DE REGLAGE DES PARAMETRES DE FONCTIONNEMENT

Ce bouton permet de régler l'heure, de sélectionner la température et la durée de cuisson, et de programmer les heures de début et de fin de cuisson. Désormais, il sera désigné sous le nom de PT1, par commodité. Pour savoir comment s'en servir correctement, voir les sections suivantes.



**2**  
DSP1

### AFFICHAGE DE L'HEURE / DE LA DUREE

Cet afficheur indique l'heure ou la durée de cuisson.

On y voit également le témoin de coupure (voir paragraphe "7.6.3 Fonction de sécurité enfants").

Désormais, il sera désigné sous le nom de DSP1, par commodité.

**3**  
DSP2

### AFFICHAGE DE TEMPERATURE / PUISSANCE / POIDS

Cet affichage indique les Paramètres définis pour la fonction à exécuter ou les Paramètres réglés par l'utilisateur.

Désormais, il sera désigné sous le nom de DSP2, par commodité.

**4**  
DSP3

### AFFICHAGE DES FONCTIONS

Cet affichage présente toutes les fonctions de cuisson (éclairées) disponibles à la sélection. Pour des indications sur la manière de sélectionner une fonction de cuisson, voir § "7.2 Paramètres de fonctionnement".

Désormais, il sera désigné sous le nom de DSP3, par commodité.



## 5 PT2

### BOUTON DE MISE EN MARCHÉ DES FONCTIONS

Ce bouton permet d'accéder aux trois paramètres de fonctionnement du four, mais également à sélectionner une fonction de cuisson (voir § "7.2 Paramètres de fonctionnement").

**Désormais, il sera désigné sous le nom de PT2, par commodité.**

Le tableau ci-dessous est une brève présentation des fonctions disponibles.



MICRO-ONDES



MICRO-ONDES + GRILL



MICRO-ONDES + ELEMENT  
CHAUFFANT CIRCULAIRE +  
CHALEUR TOURNANTE



GRILL



GRILL + CHALEUR TOURNANTE



ELEMENT CHAUFFANT  
CIRCULAIRE + CHALEUR  
TOURNANTE



GRILL + ELEMENT CHAUFFANT  
CIRCULAIRE + CHALEUR  
TOURNANTE



DECONGELATION SELON LA  
DUREE



DECONGELATION SELON LE  
POIDS



FONCTION PIZZA

QUELMICROONDÉS.COM



## 7 UTILISATION DU FOUR

### 7.1 Précautions d'emploi et généralités



A la première utilisation du four et du grill, ils devront être préchauffés à température maximale suffisamment de temps pour brûler les éventuels résidus d'huile déposés au cours de la fabrication ; ils risquent de contaminer les aliments par des odeurs désagréables.



Les accessoires du four pouvant entrer en contact avec les denrées alimentaires sont fabriqués en matériaux conformes à la Directive 89/109/CEE du 21/12/88 et aux réglementations nationales correspondantes.



Pour prévenir la formation d'une condensation excessive sur les éléments intérieurs en verre, les denrées alimentaires ne devront pas être laissées trop longtemps à l'intérieur du four après la cuisson.

### 7.2 Paramètres de fonctionnement

Cet appareil est programmé pour offrir 3 réglages de marche, modifiables en appuyant sur PT2.

**Réglage sur "Veille"** : activé dès que le temps actuellement défini a été validé, DSP1 étant enclenché et indiquant l'heure du moment.


**Réglage sur "ON" (Marche)** : en partant du réglage sur Veille, appuyer une fois sur PT2. Tous les affichages et boutons s'allument.

**Réglage sur "OFF" (Arrêt)** : en partant du réglage sur "ON" (Marche), appuyer une fois sur PT2.


Seul le symbole  sur DSP1 reste allumé.

**Le système de chauffage ne s'enclenche pas immédiatement dans ces modes de fonctionnement pour améliorer la sécurité de l'utilisateur.**

### 7.3 Première utilisation

A la première utilisation, ou après une panne de courant, l'affichage de gauche du four, DSP1, présentera un symbole  clignotant. Pour lancer une opération de cuisson, il faut impérativement que l'heure soit réglée.

#### 7.3.1 Pour régler l'heure

Pour régler l'heure, tourner PT1 à droite / à gauche pour augmenter/diminuer les heures. Appuyer une fois dessus pour passer au réglage des minutes. Tourner le bouton à droite et à gauche pour augmenter/diminuer les minutes, puis appuyer sur le bouton pour valider l'heure. Le symbole  apparaîtra à l'affichage, en s'arrêtant de clignoter.

#### 7.3.2 Pour régler l'heure

Il faudra peut-être changer d'heure, par exemple lors du passage de l'heure d'été à l'heure d'hiver. Pour ce faire, en partant du réglage sur "Veille" (voir paragraphe "7.2 Paramètres de fonctionnement"), maintenir la touche PT1 enfoncée quelques secondes jusqu'à ce que les chiffres de DSP1 clignotent. Recommencer alors les opérations exposées au paragraphe "7.3.1 Pour régler l'heure".




## 7.4 Pour sélectionner la fonction voulue

Uniquement lorsque le four est en Marche, une fonction de cuisson peut être sélectionnée simplement en tournant PT2 à droite ou à gauche. La fonction sélectionnée passera à l'orange dans DSP3. Le temps de cuisson prédéfini apparaîtra dans DSP1 et les paramètres prédéfinis (température, puissance des micro-ondes, poids) s'afficheront en alternance dans DSP2.

### 7.4.1 Fonction Micro-ondes

Après avoir sélectionné cette fonction, tourner PT1 vers la droite ou vers la gauche pour modifier la durée de cuisson pré réglée.


Appuyer sur PT1 pour valider ; le témoin de puissance des micro-ondes  se met à clignoter.

Tourner PT1 à droite ou à gauche pour modifier la puissance prédéfinie des micro-ondes.

Appuyer sur PT2 pour lancer immédiatement le processus de cuisson ou, autrement, appuyer sur PT1 pour régler une heure de début de cuisson différente (cf. paragraphe "0 Heure de début programmée (cuisson automatique)").

### 7.4.2 Fonction Micro-ondes+ Grill

Après avoir sélectionné cette fonction, tourner PT1 vers la droite ou vers la gauche pour modifier la durée de cuisson pré réglée.


Appuyer sur PT1 pour valider ; le témoin de puissance des micro-ondes  se met à clignoter.

Tourner PT1 à droite ou à gauche pour modifier la puissance prédéfinie des micro-ondes.

Appuyer sur PT2 pour lancer immédiatement le processus de cuisson ou, autrement, appuyer sur PT1 pour régler une heure de début de cuisson différente (cf. paragraphe "0 Heure de début programmée (cuisson automatique)").

### 7.4.3 Fonction Micro-ondes + Élément chauffant circulaire + Chaleur tournante

Après avoir sélectionné cette fonction, tourner PT1 vers la droite ou vers la gauche pour modifier la durée de cuisson pré réglée.


Appuyer sur PT1 pour valider ; le témoin de puissance des micro-ondes  se met à clignoter.

Tourner PT1 à droite ou à gauche pour modifier la puissance prédéfinie des micro-ondes.

Appuyer sur PT1 pour valider ; le témoin de température  se met à clignoter.


Tourner PT1 à droite ou à gauche pour modifier la température prédéfinie.

Appuyer sur PT2 pour lancer immédiatement le processus de cuisson ou, autrement, appuyer sur PT1 pour régler une heure de début de cuisson différente (cf. paragraphe "0 Heure de début programmée (cuisson automatique)").

Le témoin de température  clignotera jusqu'à ce que la température de la cavité ait atteint la valeur réglée.

### 7.4.4 Fonction Grill

Après avoir sélectionné cette fonction, tourner PT1 vers la droite ou vers la gauche pour modifier la durée de cuisson pré réglée.

Appuyer sur PT1 pour valider ; le témoin de température  se met à clignoter.

Tourner PT1 à droite ou à gauche pour modifier la température prédéfinie.

Appuyer sur PT2 pour lancer immédiatement le processus de cuisson ou, autrement, appuyer sur PT1 pour régler une heure de début de cuisson différente (cf. paragraphe "0 Heure de début programmée (cuisson automatique)").



#### 7.4.5 **Fonction Grill + Chaleur tournante**

Après avoir sélectionné cette fonction, tourner PT1 vers la droite ou vers la gauche pour modifier la durée de cuisson prédéfinie.

Appuyer sur PT1 pour valider ; le témoin de température se met à clignoter.

Tourner PT1 à droite ou à gauche pour modifier la température prédéfinie.

Appuyer sur PT2 pour lancer immédiatement le processus de cuisson ou, autrement, appuyer sur PT1 pour régler une heure de début de cuisson différente (cf. paragraphe "0 Heure de début programmée (cuisson automatique)").

Le témoin de température clignotera jusqu'à ce que la température de la cavité ait atteint la valeur réglée.

#### 7.4.6 **Fonction Élément chauffant circulaire + Chaleur tournante**

Après avoir sélectionné cette fonction, tourner PT1 vers la droite ou vers la gauche pour modifier la durée de cuisson prédéfinie.

Appuyer sur PT1 pour valider ; le témoin de température se met à clignoter.

Tourner PT1 à droite ou à gauche pour modifier la température prédéfinie.

Appuyer sur PT2 pour lancer immédiatement le processus de cuisson ou, autrement, appuyer sur PT1 pour régler une heure de début de cuisson différente (cf. paragraphe "0 Heure de début programmée (cuisson automatique)").

Le témoin de température clignotera jusqu'à ce que la température de la cavité ait atteint la valeur réglée.

#### 7.4.7 **Fonction Grill + Élément chauffant circulaire + Chaleur tournante**

Après avoir sélectionné cette fonction, tourner PT1 vers la droite ou vers la gauche pour modifier la durée de cuisson prédéfinie.

Appuyer sur PT1 pour valider ; le témoin de température se met à clignoter.

Tourner PT1 à droite ou à gauche pour modifier la température prédéfinie.

Appuyer sur PT2 pour lancer immédiatement le processus de cuisson ou, autrement, appuyer sur PT1 pour régler une heure de début de cuisson différente (cf. paragraphe "0 Heure de début programmée (cuisson automatique)").

Le témoin de température clignotera jusqu'à ce que la température de la cavité ait atteint la valeur réglée.

#### 7.4.8 **Fonction Durée de décongélation**

Après avoir sélectionné cette fonction, tourner PT1 vers la droite ou vers la gauche pour modifier la durée de décongélation prédéfinie.

Appuyer sur PT2 pour lancer la décongélation.

La puissance des micro-ondes variera automatiquement pour obtenir les meilleurs résultats de décongélation.

#### 7.4.9 **Fonction Décongélation selon le poids**

Après avoir sélectionné cette fonction, tourner PT1 vers la droite ou vers la gauche pour modifier le type de denrées alimentaires prédéfini sur DSP1.

Appuyer sur PT1 pour valider ; le témoin de poids se met à clignoter.

Tourner PT1 à droite ou à gauche pour modifier le poids pré-réglé des denrées alimentaires.

Appuyer sur PT2 pour lancer la décongélation.





# Consignes destinées à l'utilisateur


FR

Le temps de décongélation sera calculé sur la base du type de denrées alimentaires et de leur poids ; la puissance des micro-ondes variera automatiquement pour obtenir les meilleurs résultats à la décongélation.


Le tableau suivant présente les programmes de la fonction Décongélation selon le poids, indiquant les plages de poids, et les temps de décongélation et de repos (pour garantir une température uniforme des aliments).

Programme	Aliments	Poids (g)	Temps (mn)	Temps de repos (mn)
PR 01	Viande	100 – 2000	2 – 43	20 – 30
PR 02	Volaille	100 – 2500	2 – 58	20 – 30
PR 03	Poissons	100 – 2000	2 – 40	20 – 30
PR 04	Fruits	100 – 500	2 – 13	10 – 20
PR 05	Pain	100 – 800	2 – 19	10 – 20

## 7.4.10 Fonction Pizza

Après avoir sélectionné cette fonction, le témoin de poids  se met à clignoter. Tourner PT1 à droite ou à gauche pour modifier le poids pré-réglé de la pizza. Appuyer sur PT2 pour lancer la cuisson.

## 7.4.11 Heure de début programmée (cuisson automatique)

Lorsqu'on appuie sur PT1 pour définir une heure de début programmée, le témoin correspondant  se met à clignoter, DSP1 affiche l'heure et DSP2 affiche "Auto". Tourner PT1 à droite ou à gauche pour modifier l'heure de début programmée. Appuyer sur PT2 pour valider l'heure de début programmée.

Le four se met au repos, attendant l'heure de démarrage définie. DSP3 affiche la fonction sélectionnée, DSP1 et DSP2 indiquant tous les paramètres définis de la fonction en alternance continue.

Si l'on veut démarrer la fonction avant l'heure sélectionnée, il suffit d'appuyer sur PT2.

Si l'on veut annuler la programmation, appuyer sur PT2 pendant 3 secondes.

## 7.5 Lorsque le four est en service...

### 7.5.1 Pour interrompre un cycle de cuisson

On peut arrêter la cuisson à tout moment par une seule pression sur la touche Marche/Arrêt ou en ouvrant la porte du four. Dans ces deux cas :

- **l'émission de micro-ondes s'arrête immédiatement.**
- Le grill est désactivé, mais il est **encore très chaud. Risque de brûlure !**
- La minuterie s'arrête et l'affichage indique la durée de fonctionnement restante.

Si vous le souhaitez, vous pouvez alors :

- retourner ou secouer les denrées alimentaires pour assurer une cuisson homogène,
- modifier les paramètres de l'opération,
- annuler l'opération en appuyant sur PT2 pendant 3 secondes.

Pour redémarrer le four, fermer la porte et appuyer sur PT2.

### 7.5.2 Pour modifier les paramètres

Les paramètres de cuisson (temps, poids, puissance, etc.) ne peuvent être modifiés que lorsque la cuisson a été interrompue. Procéder comme suit :

- Tourner PT2 à droite ou à gauche pour changer de fonction.



- Appuyer sur PT1 pour passer en mode modification des paramètres. Le symbole **min** se mettra à clignoter. Tourner PT1 à droite ou à gauche pour modifier la durée de cuisson restante.
- Appuyer sur PT1 pour valider ; le témoin du paramètre suivant se met à clignoter. Procéder comme indiqué au paragraphe sur la fonction en cours pour modifier les autres paramètres.
- Appuyer sur PT2 pour poursuivre la cuisson.

### 7.5.3 Pour annuler un cycle de cuisson

Si l'on veut annuler la cuisson, appuyer sur PT2 pendant 3 secondes. On entendra un bip sonore et le four reviendra au réglage Arrêt ("OFF").


### 7.5.4 Fin d'un cycle de cuisson

A la fin de cette opération, on entendra trois bips ; l'affichage présentera le mot "End" (Fin).

Les bips se répètent toutes les 30 secondes jusqu'à ce que l'utilisateur ouvre la porte ou appuie sur PT2. Le four revient au réglage sur Arrêt ("OFF").

## 7.6 Menu secondaire

Cet appareil présente également un "menu secondaire" caché qui permet à l'utilisateur :

1. d'activer ou de désactiver la fonction Démonstration (Show Room) (qui invalide tous les éléments chauffants pour que seul le tableau de commande fonctionne),
2. d'activer ou de désactiver la fonction qui limite la puissance absorbée maximale à 2300 W,
3. d'activer ou de désactiver la fonction "Sécurité enfant" (.

### 7.6.1 Fonction Démonstration

Le four étant sur Arrêt ("OFF") (voir paragraphe "7.2 Paramètres de fonctionnement"), maintenir PT1 enfoncée jusqu'à ce que le message "OFF SHO" (Arrêt Démo) apparaisse sur DSP1. Cela signifie que la fonction SHOW ROOM ou Démonstration (qui invalide tous les éléments chauffants pour que seul le tableau de commande fonctionne) n'est pas en service.

Tourner PT1 à droite ou à gauche pour activer (ON SHO) ou désactiver (OFF SHO) cette fonction. Pour utiliser le four normalement, régler sur OFF SHO.

Après avoir réglé le paramètre voulu, appuyer sur PT2 pour ramener le four à l'état de veille initial.

### 7.6.2 Fonction Sélection de puissance

Cette fonction permet de faire fonctionner le four en cas de limitations de puissance du secteur (par ex. 3 kW pour le marché italien). Les résultats de la cuisson ne seront pas affectés, mais la durée de cuisson sera accrue sur certaines fonctions qui ont enclenché plus d'un élément chauffant.

Le four étant sur Arrêt ("OFF") (voir paragraphe "7.2 Paramètres de fonctionnement"), maintenir PT1 enfoncée jusqu'à ce que le message "OFF SHO" (Arrêt Démo) apparaisse sur DSP1. Rappuyer alors une fois sur PT1 et le message "OFF 2000" apparaîtra sur DPS1.

Tourner PT1 à droite ou à gauche pour activer (ON 2000) ou désactiver (OFF 2000) cette fonction, qui limite la puissance absorbée maximale du four, quelle que soit la fonction, à 2000 W.


Après avoir réglé le paramètre voulu, appuyer sur PT2 pour ramener le four à l'état de veille initial.






## 7.6.3 Fonction Sécurité enfants

Le four étant sur Arrêt ("OFF") (voir paragraphe "7.2 Paramètres de fonctionnement"), maintenir PT1 enfoncée jusqu'à ce que le message "OFF SHO" (Arrêt Démo) apparaisse sur DSP1. Appuyer alors sur PT1 jusqu'à ce que le message "OFF BLOC" (Arrêt verrouillage) apparaisse sur DSP1.

Tourner PT1 à droite ou à gauche pour activer (ON BLOC) ou désactiver (OFF BLOC) cette fonction, qui verrouille l'ensemble des fonctions et boutons au bout de 3 minutes de fonctionnement sans aucune commande provenant de l'utilisateur (lorsque ce système est activé, le symbole  apparaît sur DPS2).

Après avoir réglé le paramètre voulu, appuyer sur PT2 pour ramener le four à l'état de veille initial.

Pour quitter temporairement l'état de verrouillage (sécurité enfants) et modifier un programme de cuisson ou sélectionner une fonction différente, maintenir PT1 enfoncée jusqu'à ce que le symbole  disparaisse de DSP2. Les modifications requises peuvent alors être effectuées, et 2 minutes après que le dernier réglage ait été effectué, le verrouillage sera réenclenché.

Pour désactiver de façon permanente le verrouillage, accéder au menu secondaire et mettre la fonction sur Arrêt comme indiqué dans ce paragraphe.

## 7.7 Système de refroidissement par ventilateur

L'appareil est équipé d'un système de refroidissement qui entre en service dès qu'une fonction de cuisson démarre.

En fonctionnant, les ventilateurs génèrent un afflux d'air normal qui s'échappe au-dessus de la porte et peut se poursuivre brièvement, même après mise à l'arrêt du four.

## 7.8 Lumière interne

La lumière du four s'allume :

- à l'ouverture de la porte du four en veille (paragraphe "7.2 Paramètres de fonctionnement"), ou
- lorsqu'on tourne le bouton de fonction pour sélectionner n'importe quelle fonction.

Si on laisse la porte du four ouverte, la lumière du four s'éteindra automatiquement au bout de 10 minutes.



## 8 ACCESSOIRES DISPONIBLES

**Grille** : utile pour tenir des plats contenant les denrées alimentaires à cuire. Elle porte également le plateau de verre.



**Plateau de verre** : utile pour cuire des gâteaux, une pizza et de la confiserie et pour recueillir la graisse provenant des aliments posés sur la grille située au-dessus. Le plateau de verre ne peut être utilisé que posé au-dessus de la grille ou directement sur le dessous creux. **Avertissement** : ne pas poser le **Plateau de verre** directement sur les supports céramiques latéraux.

**Plat à brunir** : utile pour cuire aux micro-ondes des aliments à chauffer par le fond. Il peut aussi servir à frire du lard, des œufs, des saucisses, etc.



QUELMICROONDES.COM



## 9 TABLEAUX DES TEMPS DE CUISSON CONSEILLES

### 9.1 Cuisson aux micro-ondes



**Avertissement ! Lire le chapitre "Consignes de sécurité" avant de cuire au four à micro-ondes.**

Suivre ces conseils en cuisant aux micro-ondes :

- Avant de chauffer ou de refroidir les aliments à pelure ou à peau (par ex. les pommes, les tomates, les pommes de terre, les saucisses), les percer à la fourchette pour qu'elles n'éclatent pas. Découper les aliments avant de les préparer.
- Avant d'utiliser un récipient ou un plat, s'assurer qu'il est micro-onvable (voir paragraphe sur les types de plats allant au four).
- Lorsqu'on cuit des aliments contenant très peu d'humidité (par ex. pour décongeler du pain, faire du pop-corn, etc.), l'évaporation est très rapide. Le four fonctionne alors comme s'il était vide et les aliments risquent de brûler. Dans ce cas, le four et le récipient risquent de se détériorer. Vous devrez donc régler tout juste le temps de cuisson nécessaire et devez impérativement surveiller la cuisson de près.
- Il est impossible de chauffer de grosses quantités d'huile (à frire) au four à micro-ondes.
- Retirer les aliments pré-cuits des récipients où ils se trouvent, ces récipients n'étant pas toujours résistants à la chaleur. Suivre les consignes du fabricant des aliments.
- Si l'on a plusieurs récipients, comme par exemple des coupes, les disposer de façon uniforme sur le plateau tournant.
- Ne pas fermer les sacs plastique avec du métal. Préférer le plastique. Percer les sacs à plusieurs reprises avec une fourchette pour permettre à la vapeur de s'échapper facilement.
- En chauffant ou en cuisant les aliments, vérifier qu'ils atteignent au moins une température de 70°C.
- Au cours de la cuisson, il peut se former de la vapeur sur la vitre du four, qui risque de goutter. Cette situation est normale et sera plus visible si la température de la pièce est basse. Cela n'aura aucune répercussion sur le fonctionnement du four en sécurité. Une fois la cuisson terminée, essuyer l'eau de condensation.
- Pour chauffer des liquides, prendre des récipients à large ouverture pour faciliter l'évaporateur.

Préparer les aliments conformément aux consignes, en se souvenant bien des temps de cuisson et niveaux de puissance indiqués dans les tableaux.

N'oubliez pas que ces chiffres ne sont donnés qu'à titre indicatif et peuvent varier selon l'état initial, la température, la teneur en humidité et le type d'aliment à cuire. Il est conseillé de régler les temps de cuisson et niveaux de puissance au cas par cas. En fonction des caractéristiques précises des aliments, vous pouvez avoir besoin d'augmenter ou de réduire les temps de cuisson ou les niveaux de puissance.



Cuisson aux micro-ondes...

1. Plus la quantité d'aliments est grande, plus le temps de cuisson doit être long. Ne pas oublier que :

- s'il y a le double de quantité, il faut régler le double de durée,
- s'il y a la moitié de la quantité, il faut régler la moitié de la durée.

2. Plus la température est basse, plus le temps de cuisson est long.

3. Les aliments renfermant beaucoup de liquide chauffent plus vite.

4. La cuisson sera uniforme si les aliments sont répartis de façon homogène sur le plateau tournant. Si l'on met des aliments denses à l'extérieur du plateau et des aliments moins denses au centre du plateau, on pourra chauffer simultanément différents types d'aliments.

5. On peut ouvrir la porte du four à tout moment. En faisant cela, le four s'arrêtera automatiquement. Le four à micro-ondes ne redémarrera qu'en fermant la porte et en appuyant sur la touche Départ.

6. Les aliments couverts nécessitent un temps de cuisson moindre et conservent mieux leurs caractéristiques. Les couvercles utilisés doivent impérativement laisser passer les micro-ondes et être percés de petits trous pour laisser s'échapper la vapeur.

### 9.1.1 Pour cuire des légumes

Aliments	Quantité (g)	Liquide ajouté	Puis-ance (W)	Temps (mn)	Temps de repos (mn)	Consignes
CHOUX-FLEURS	500	100 ml	800	9-11	2-3	Couper en tranches.
BROCOLI	300	50 ml	800	6-8	2-3	
CHAMPIGNONS	250	25 ml	800	6-8	2-3	Couvrir.
PETITS POIS, CAROTTES	300	100 ml	800	7-9	2-3	Couper en dés ou en tranches. Couvrir.
CAROTTES SURGELEES	250	25 ml	800	8-10	2-3	
POMMES DE TERRE	250	25 ml	800	5-7	2-3	Peler et couper en morceaux de même taille. Couvrir.
POIVRON	250	25 ml	800	5-7	2-3	Couper en dés ou en tranches. Couvrir.
POIREAU	250	50 ml	800	5-7	2-3	
CHOUX DE BRUXELLES SURGELES	300	50 ml	800	6-8	2-3	Couvrir.

### 9.1.2 Pour cuire du poisson


Aliments	Quantité (g)	Puis-ance (W)	Temps (mn)	Temps de repos (mn)	Consignes
FILETS DE POISSON	500	600	10-12	3	Couvrir pour cuire. Retourner au bout de la moitié du temps de cuisson.
POISSON ENTIER	800	800	2-3	2-3	Couvrir pour cuire. Retourner au bout de la moitié du temps de cuisson. Vous souhaitez peut-être couvrir les bords minces du poisson.
		400	7-9		



## 9.2 Décongélation aux micro-ondes



Généralités sur la décongélation

1. En décongelant, n'employer que des plats micro-ondables (porcelaine, verre, plastique adapté).
2. La fonction de décongélation selon le poids et les tableaux renvoient à la décongélation d'aliments crus.
3. Le temps de décongélation est fonction de la quantité et de l'épaisseur des aliments. En congelant les aliments, ne pas oublier l'opération de décongélation. Répartir les aliments de façon homogène dans le récipient.
4. Répartir les aliments le mieux possible à l'intérieur du four. Les parties les plus épaisses des bâtonnets de poisson ou de poulet devront être orientées vers l'extérieur du plat. On peut protéger les parties les plus délicates des aliments avec des morceaux de feuille d'aluminium. Important : la feuille d'aluminium ne doit pas entrer en contact avec l'intérieur de la cavité du four car cela risque de provoquer des arcs électriques.
5. Les parties épaisses des aliments devront être retournées plusieurs fois.
6. Répartir des aliments congelés de la manière la plus homogène possible ; les parties étroites et minces décongèlent plus rapidement que les parties épaisses et larges.
7. Les aliments riches en graisses tels que le beurre, le fromage à la crème et la crème ne devront pas être décongelés entièrement. En les laissant à température ambiante, ils seront prêts à être servis au bout de quelques minutes. Pour ce qui est de la crème surgelée, si vous trouvez des petits morceaux de glace à l'intérieur, il faudra les mélanger avant de servir.
8. Poser la volaille sur une assiette renversée pour que le jus de viande s'écoule plus facilement.
9. Envelopper le pain dans une serviette de table pour qu'il ne sèche pas trop.
10. Retourner les aliments à chaque fois que le four émet un bip sonore et que DSP1 affiche le mot :  (retourner).
11. Retirer les aliments congelés de leur conditionnement sans oublier d'en retirer les plaques d'identification métalliques souples. Pour les récipients destinés à conserver au congélateur les aliments congelés ou surgelés et pouvant servir également au réchauffage et à la cuisson, il suffira de retirer le couvercle. Dans tous les autres cas, vous devrez mettre les aliments en récipients micro-ondables.
12. Le liquide résultant de la décongélation, provenant principalement de la volaille, devra être éliminé. En aucun cas, ces liquides ne devront pouvoir entrer en contact avec d'autres aliments.
13. Ne pas oublier qu'en utilisant la fonction Décongélation, il faut prévoir un temps de repos en attendant que les aliments soient entièrement décongelés.

## Consignes destinées à l'utilisateur



Le tableau ci-dessous présente différents temps de décongélation et de repos (pour assurer une répartition homogène de la température des aliments) pour différents types et poids d'aliments, ainsi que des recommandations.

Aliments	Poids (g)	Temps de décongélation (mn)	Temps de repos (mn)	Recommandation
MORCEAUX DE VIANDE, VEAU, BOEUF, PORC	100	2-3	5-10	RETOURNER UNE FOIS
	200	4-5	5-10	RETOURNER UNE FOIS
	500	10-12	10-15	RETOURNER DEUX FOIS
	1000	21-23	20-30	RETOURNER DEUX FOIS
	1500	32-34	20-30	RETOURNER DEUX FOIS
	2000	43-45	25-35	RETOURNER TROIS FOIS
GOULASH	500	8 -10	10-15	RETOURNER DEUX FOIS
	1000	17-19	20-30	RETOURNER TROIS FOIS
VIANDE COUPEE EN TRANCHES	100	2-4	10-15	RETOURNER DEUX FOIS
	500	10-14	20-30	RETOURNER TROIS FOIS
SAUCISSES	200	4-6	10-15	RETOURNER UNE FOIS
	500	9-12	15-20	RETOURNER DEUX FOIS
VOLAILLE (EN MORCEAUX)	250	5-6	5-10	RETOURNER UNE FOIS
	1000	20-24	20-30	RETOURNER DEUX FOIS
	2500	38-42	25-35	RETOURNER TROIS FOIS
POULET	200	4-5	5-10	RETOURNER UNE FOIS
POULARDE	250	5-6	5-10	RETOURNER UNE FOIS
FILETS DE POISSON	100	2-3	5-10	RETOURNER UNE FOIS
TRUITE	500	8-11	15-20	RETOURNER DEUX FOIS
CREVETTES	200	4-5	5-10	RETOURNER UNE FOIS
FRUITS	300	8-9	5-10	RETOURNER UNE FOIS
	500	11-14	10-20	RETOURNER DEUX FOIS
	200	4-5	5-10	RETOURNER UNE FOIS
PAIN	500	10-12	10-15	RETOURNER UNE FOIS
	800	15-17	10-20	RETOURNER DEUX FOIS
	250	8-10	10-15	
BEURRE	250	6-8	10-15	
FROMAGE A LA CREME	250	7-8	10-15	
CREMES	250			



## 9.3 Utilisation du plat à brunir

Normalement, lorsqu'on cuit des aliments tels que des pizzas ou des tartes au grill ou au four à micro-ondes, la pâte ou la croûte se ramollit. Ce phénomène peut être évité en utilisant un plat à brunir. Une forte température étant atteinte rapidement sur le fond du plat à brunir, la croûte devient croquante et brune.

Le plat à brunir peut aussi servir pour le lard, les œufs, les saucisses, etc.

REMARQUES TRES IMPORTANTES :

- Toujours mettre des gants de cuisine, le plat à brunir étant très chaud.
- Ne jamais poser le plat à brunir dans un four sans plaque de verre.
- Ne pas poser sur le plat à brunir de récipients non résistants à la chaleur (comme des bols en plastique, par exemple).

Comment cuire avec le plat à brunir :

1. Préchauffer le plat à brunir en sélectionnant la fonction Micro-ondes et Grill pendant 3 à 5 minutes à une puissance des micro-ondes de 600 W.
2. Appliquer de l'huile au pinceau sur le plat à brunir pour bien brunir les aliments.
3. Déposer les aliments frais ou congelés directement sur le plat à brunir.
4. Poser le plat à brunir sur le plateau tournant en verre situé à l'intérieur du four à micro-ondes.
5. Sélectionner la fonction Micro-ondes et Grill et le temps de cuisson, comme indiqué ci-après.

Aliments	Poids (g)	Temps de cuisson (mn)	Temps de repos (mn)	Recommandation
Pizzas	200	4 – 5	---	Si la pizza est fine.
	300	5 – 6	---	Si la pizza est épaisse, augmenter le temps d'1 à 2 minutes.
	400	7 – 8	---	
Quiches et tartes	200	3 – 4	2 – 3	
	300	5 – 6	2 – 3	
Steaks hachés	150 - 200	8 - 10	5 – 8	
Frites à cuire au four	400	6 - 8	---	Retourner 2 fois.

REMARQUES TRES IMPORTANTES :

Le plat à brunir étant revêtu de Teflon, si vous l'utilisez mal, il pourra être endommagé.

Ne jamais découper les aliments à même le plat. Retirer les aliments du plat avant de les découper.

Nettoyage :

La meilleure méthode pour nettoyer le plat à brunir consiste à le laver à l'eau chaude et au liquide vaisselle, puis à rincer à l'eau claire. Ne pas employer de brosse à récurer ni une éponge à grattoir ; sinon, le revêtement se détériorera.





## 9.4 Pour cuire au grill

Pour obtenir de bons résultats au grill, employer la grille fournie avec le four.

Mettre la grille en place de telle manière qu'elle n'entre pas en contact avec les surfaces métalliques de la cavité du four ; si elle le fait, il y a risque d'arcs électriques qui pourront endommager le four.

IMPORTANT :

1. Lors de la première utilisation du grill, les huiles utilisées au moment de la fabrication du four dégageront de la fumée et une certaine odeur.
2. La vitre du four passe à très haute température lorsque le grill fonctionne. Tenir les enfants à distance.
3. Lorsque la grille fonctionne, les parois de la cavité et le fer de la grille passent à très haute température. Il faudra mettre des gants de cuisine.
4. Si l'on utilise le grill sur une durée prolongée, il est normal d'avoir des éléments qui s'arrêtent momentanément à cause du thermostat de sécurité.
5. Important ! Lorsqu'on veut passer au grill ou cuire des aliments en récipients, il faut impérativement vérifier que le récipient en question soit bien micro-ondeable. Voir le paragraphe sur les types de plats à four.
6. En utilisant le grill, il est possible que des projections de graisse se retrouvent sur les éléments et brûlent. C'est tout à fait normal ; cela ne signifie pas qu'il y ait un défaut ou une panne.
7. Une fois la cuisson terminée, nettoyer l'intérieur et les accessoires pour que les restes de cuisson ne s'incrustent pas.

### 9.4.1 Grill



Aliments	Quantité (g)	Temps (min)	Consigne
<b>Poissons</b>			
Bar	800	18-24	Beurrer légèrement. Passé la moitié du temps de cuisson, retourner et assaisonner.
Sardines/grondins	6-8 poissons	15-20	
<b>Viandes</b>			
Saucisses	6-8 saucisses	22-26	Donner un coup de fourchette à la moitié du temps de cuisson et retourner.
Steaks hachés congelés	3 steaks	18-20	
Travers de porc (env. 3 cm d'épaisseur)	400	25-30	Passé la moitié du temps de cuisson, arroser et retourner.
<b>Autres</b>			
Pain grillé	4 tranches	1½-3	Surveiller le pain.
Sandwichs grillés	2 sandwichs	5-10	Surveiller le pain.

Préchauffer le grill 2 minutes. Sauf indication contraire, prendre la grille. Disposer un plateau sous la grille pour que l'eau et la graisse puissent goutter. Les temps ne sont donnés qu'à titre indicatif et peuvent varier en fonction de la composition et de la quantité d'aliments, ainsi que selon la cuisson recherchée. Poissons et viandes dégageront beaucoup de saveur si on les enduit d'huile végétale, d'épices et de fines herbes et si on les laisse mariner quelques heures avant de les passer au grill. Ne saler qu'après le passage au grill.

En perçant les saucisses de quelques coups de fourchette avant de les passer au grill, vous leur éviterez d'éclater.



## Consignes destinées à l'utilisateur

FR

Une fois la moitié du temps de cuisson au grill écoulée, regarder comme se passe la cuisson et, si nécessaire, retourner les aliments.

Le grill convient particulièrement pour cuire de fines tranches de viande et de poisson. Ne retourner qu'une seule fois les tranches fines de viande ; en revanche, il faudra retourner plusieurs fois les portions épaisses. Préchauffer le grill 2 minutes.

### 9.4.2 Grill + chaleur tournante



Le ventilateur du mode chaleur tournante atténue la forte chaleur provenant du grill ; il offre ainsi une excellente méthode pour griller toute une gamme d'aliments (côtelettes, biftecks, saucisses, etc.) sans avoir à les retourner en cours de cuisson. Cela donne de bons résultats, diminuant le dessèchement des aliments et conférant un brunissage et une répartition de chaleur homogènes.

### 9.4.3 Micro-ondes+ Grill



La fonction Micro-ondes + Grill est l'idéal pour obtenir une cuisson rapide tout en brunissant les aliments. Par ailleurs, on peut aussi passer au grill et gratiner.

Les micro-ondes et le grill fonctionnent simultanément. Les micro-ondes assurent la cuisson, le grill dore.

Aliments	Quantité (g)	Plat	Puissance (W)	Temps (mn)	Temps de repos (mn)
Gratin de pâtes	500	Plat à bords bas	400	12-17	3-5
Gratin de pommes de terre	800	Plat à bords bas	600	20-22	3-5
Lasagnes	env. 800	Plat à bords bas	600	15-20	3-5
Fromage fondu passé au grill	env. 500	Plat à bords bas	400	18-20	3-5
2 cuisses de poulet fraîches (grillées)	200 chacune	Plat à bords bas	400	10-15	3-5
Poulet	env. 1000	Plat large à bords bas	400	35-40	3-5
Gratinée à l'oignon	2 assiettes creuses x 200 g	Soupières	400	2-4	3-5

Avant de passer un plat au four à micro-ondes, vérifier qu'il est micro-ondable. N'employer que des plats ou récipients micro-ondables.

Le plat à utiliser avec la double fonction doit être à la fois micro-ondable et adapté au grill. Voir le paragraphe sur les types de plats à four.

N'oubliez pas que ces chiffres sont purement indicatifs et peuvent varier selon l'état initial, la température, la teneur en humidité et le type d'aliment à cuire.

Si la durée de cuisson n'est pas suffisante pour bien dorer les aliments, le repasser au grill pendant 5 ou 10 minutes supplémentaires.

Respecter les temps de repos et ne pas oublier de retourner les morceaux de viande.

Sauf indication contraire, utiliser le plateau tournant pour la cuisson.

Les valeurs indiquées dans les tableaux s'appliquent lorsque la cavité du four est froide (il n'est pas nécessaire de préchauffer le four).



## 9.5 Cuisson avec l'élément chauffant circulaire

### 9.5.1 Élément chauffant circulaire + Chaleur tournante



L'alliance de la chaleur tournante et de l'élément chauffant circulaire qui l'entoure génère une répartition uniforme de la chaleur sans points froids. Ceci entraîne de nombreux avantages : pas de transfert de goût en cuisant différents aliments en même temps, la préparation consomme moins d'énergie et la cuisson est 10% plus rapide que dans un four normal. Cette fonction permet de cuire tous les aliments.

**IMPORTANT :**

1. Lors de la première utilisation de l'élément chauffant circulaire, les huiles utilisées au moment de la fabrication du four dégageront de la fumée et une certaine odeur.
2. La vitre du four passe à très haute température lorsque le four est en service. Tenir les enfants à distance.
3. Lorsque le four fonctionne, les parois de la cavité et le plat à four passent à très haute température. Il faudra mettre des gants de cuisine.
4. Important ! Lorsqu'on veut cuire des aliments en récipients, il faut impérativement vérifier que le récipient en question soit bien micro-ondable. Voir le paragraphe sur les types de plats à four.
5. Une fois la cuisson terminée, nettoyer l'intérieur et les accessoires pour que les restes de cuisson ne s'incrustent pas.

### Viandes rôties

Aliments	Quantité (g)	Puissance (W)	Température (°C)	Temps (mn)	Temps de repos (mn)	Commentaires
Ragoût de bœuf	1000	200	160/170	80/90	10	Ne pas couvrir le récipient.
Carré de porc	500/600	200	180/190	35/40	10	Ne pas couvrir le récipient.
Poulet entier	100/1200	400	200	35/45	10	Couvrir le récipient. Poitrine tournée vers le haut. Ne pas retourner.
Morceaux de poulet	800	400	200	30/40	10	Ne pas couvrir le récipient. Disposer les morceaux peau vers le haut. Ne pas retourner.
Canard	1500/1700	200	200	80/90	10	Couvrir le récipient. Ne pas retourner.

#### Conseils pour rôtir la viande

Retourner les morceaux de viande une fois arrivé à la moitié du temps de cuisson. Lorsque la viande rôtie est prête, la laisser reposer 10 minutes au four, ce dernier étant à l'arrêt et fermé. Ceci assurera une bonne répartition des jus de viande.

Ajouter 2 ou 3 cuillères à soupe de sauce au jus de viande ou de fond de sauce dans le cas d'une viande maigre et 8 à 10 cuillères à soupe dans le cas d'un ragoût, selon la quantité de viande en question.

La température et la durée de rôtissage nécessaires dépendent du type et de la quantité de viande à cuire.



# Consignes destinées à l'utilisateur

FR

Si le poids de la viande à rôtir ne figure pas au tableau, choisir les paramètres correspondant au poids immédiatement au-dessous et rallonger les temps de cuisson.

## Conseils sur le plat à four

Vérifier que le plat à four rentre dans le four.

Poser les récipients en verre à très haute température sur un torchon de cuisine sec. Si l'on pose ces récipients sur une surface froide ou mouillée, le verre risque de se fissurer et de casser. Prendre des gants de cuisine pour retirer le plat du four.

## **Cuisson de gâteaux/cakes au four**

Type	Récipients	Niveau	Température (°C)	Temps (mn)
Gâteau de noix	Moule à charnière	1	170/180	30/35
Tarte aux fruits	Moule à charnière	2	150/160	35/45
Gâteau aux fruits	Moule à cakes à trou central	1	170/190	30/45
Tartes appétissantes	Moule à charnière	2	160/180	50/70
Gâteau simple (de Savoie)	Moule à charnière	1	160/170	40/45
Cakes aux amandes	Moule à cakes	2	110	35/45
Feuilleté	Moule à cakes	2	170/180	35/45

## Conseils sur les plats à gâteaux

Le modèle de plats à gâteaux le plus répandu est représenté par les moules en métal noir. Si vous envisagez d'utiliser le micro-ondes, prendre des plats de cuisson en verre, céramique ou plastique. Ils doivent pouvoir résister à des températures allant jusqu'à 250°C. Si l'on utilise ces modèles de moules, les gâteaux ne seront pas tellement dorés.

## Conseils sur la cuisson des gâteaux au four

Des quantités et types de pâtisserie différents réclament des températures et des temps de cuisson différents. Commencer par essayer de faibles temps de cuisson ; si nécessaire, régler des températures supérieures la fois suivante. Plus la température est basse, plus la cuisson sera uniforme. Toujours disposer le moule à cake au centre du plateau tournant.

## Suggestions de cuisson

### Comment vérifier si le gâteau est bien cuit

Planter un cure-dents dans la partie supérieure du gâteau 10 minutes avant la fin du temps de cuisson. Dès lors que la pâte ne colle plus au cure-dents, le gâteau est prêt.

### Si le gâteau est très noir à l'intérieur

La prochaine fois, diminuer la température et laisser cuire le gâteau plus longtemps.

### Si le gâteau est très sec

Percer de petits trous dans le gâteau avec un cure-dents une fois la cuisson terminée. Ensuite, arroser le gâteau de jus de fruit ou d'une boisson alcoolisée. La fois suivante, augmenter la température d'environ 10° et réduire le temps de cuisson.

### Si le gâteau ne se démoule pas lorsqu'on le renverse

Laisser refroidir le gâteau pendant 5 à 10 minutes après la cuisson et il se démoulera plus facilement. S'il est toujours impossible de démouler le gâteau, passer un couteau avec soin tout autour des bords. La prochaine fois, bien graisser le moule à gâteau.



## Conseils sur les économies d'énergie

Lorsqu'on prépare plus d'un gâteau, il est bon de les passer au four l'un après l'autre alors qu'il est encore chaud. Ceci vous permettra de réduire le temps de cuisson du deuxième gâteau et des suivants.

Il est préférable d'utiliser des plats à four de couleur sombre (peints ou émaillés en noir), ces plats à four absorbant mieux la chaleur.

Lorsqu'on pratique des temps de cuisson au four longs, on peut éteindre le four 10 minutes avant la fin et utiliser la chaleur résiduelle pour achever la cuisson.

### **9.5.2 Fonction Micro-ondes + Élément chauffant circulaire + Chaleur tournante**



L'utilisation des micro-ondes associées à l'élément chauffant circulaire et à la chaleur tournante permet aux aliments d'être cuits plus vite et plus efficacement. L'idéal pour rôtir de gros morceaux de viande. Il n'y a pas de transfert des odeurs ni des qualités organoleptiques lorsqu'on utilise cette fonction.

### **9.5.3 Grill + Élément chauffant circulaire + Chaleur tournante**



Le fait d'utiliser la chaleur tournante avec les deux éléments permet de cuire les aliments avec rapidité et efficacité. L'idéal pour les rôtis et les grandes articulations nécessitant une cuisson complète. Il n'y a pas de transfert des odeurs ni des qualités organoleptiques lorsqu'on utilise cette fonction. Cette fonction offre un résultat similaire à celui d'un tourne-broche : elle fait tourner la chaleur autour de l'aliment au lieu de faire tourner l'aliment lui-même, ce qui permet de cuire n'importe quelle taille ou n'importe quelle forme et pas uniquement des produits qu'on peut faire tenir sur un tourne-broche.

### **9.6 Fonction Pizza**



**Avertissement ! Lire le paragraphe "Utilisation du plat à brunir" avant de cuire avec la fonction Pizza.**

Il n'est pas nécessaire de pré-chauffer le plat à brunir pour cuire des Pizzas.

Poser directement la pizza sur le plat à brunir.

Disposer le plat à brunir au centre du plateau tournant en verre situé à l'intérieur du four à micro-ondes.

**Avertissement :** les parois de la cavité et le plat à brunir passent à très haute température. Veiller à ne pas toucher les éléments chauffants, les parois de la cavité ou le plat à brunir. Il est vivement recommandé de mettre des gants de cuisine pour éviter les brûlures.



## 9.7 Quels sont les types de plats à four utilisables ?

### 9.7.1 Fonction micro-ondes

Pour la fonction micro-ondes, ne pas oublier que les micro-ondes sont renvoyées par les objets métalliques. Le verre, la porcelaine, l'argile, le plastique et le papier laissent passer les micro-ondes.

Pour cette raison, il est impossible de passer au four à micro-ondes des poêles métalliques ni des plats ou récipients comportant des pièces ou des éléments décoratifs en métal. La vaisselle en verre et en argile présentant des éléments décoratifs métalliques ou dont le contenu comporte du métal (par ex. du cristal au plomb) ne passera pas au four à micro-ondes.

Les matériaux idéaux à utiliser dans les fours à micro-ondes sont : le verre, la porcelaine ou le verre ou plastique résistant à la chaleur. Le verre ou la porcelaine très minces et fragiles ne devront être utilisés que sur de courtes durées (par ex. pour chauffer).

Les aliments chauds transmettent la chaleur aux plats qui peuvent devenir très chauds. Pour cette raison, il faudra toujours se servir d'un gant de cuisine.

Pour tester les plats au four, passer au four l'article que l'on veut utiliser pendant 20 secondes à puissance maximale des micro-ondes. Une fois ce temps écoulé, si le plat est froid ou tout juste légèrement chaud, c'est qu'il est micro-ondable. Si, toutefois, il chauffe beaucoup ou provoque des arcs électriques, c'est qu'il n'est pas micro-ondable.

### 9.7.2 Fonctions Grill et Élément chauffant circulaire

Dans le cas de la fonction Grill, le plat à four doit impérativement résister à une température minimale de 300°C.

Les plats en plastique ne peuvent pas être passés au grill.

### 9.7.3 Fonctions mixtes

Dans le cas des fonctions mixtes (micro-ondes + éléments chauffants conventionnels), le plat à four doit impérativement pouvoir passer à la fois aux micro-ondes et au grill.

### 9.7.4 Barquettes et papier d'aluminium

Les aliments pré-cuits en barquettes aluminium ou enveloppés dans du papier d'aluminium peuvent être mis au four à micro-ondes si les points suivants sont bien respectés.

- Ne pas oublier les recommandations du fabricant inscrites sur l'emballage.
- Les barquettes d'aluminium ne doivent pas faire plus de 3 cm de hauteur ni entrer en contact avec les parois de la cavité (**distance minimale : 3 cm**). Retirer impérativement un éventuel bouchon ou couvercle en aluminium.
- Poser la barquette en aluminium directement sur le plateau tournant. Si l'on utilise le grill, poser la barquette sur une assiette en porcelaine. Ne jamais poser la barquette directement sur le grill !
- Le temps de cuisson est plus long parce que les micro-ondes ne pénètrent à l'intérieur des aliments que par le haut. Dans le doute, il vaut mieux n'utiliser que des plats micro-ondables.
- Le papier d'aluminium peut être utilisé pour renvoyer les micro-ondes lors de la décongélation. On peut protéger les aliments délicats, comme par ex. la volaille ou la viande hachée, d'une chaleur excessive en couvrant les extrémités/bords correspondants.
- **Important** : le papier d'aluminium ne doit pas entrer en contact avec les parois de la cavité, ceci risque de déclencher des arcs électriques.





### 9.7.5 Couvertres

Nous vous conseillons d'utiliser des couvercles en verre ou en plastique ou un film adhésif pour les raisons suivantes :

1. ces fermetures empêcheront toute évaporation excessive (principalement pendant les très longs temps de cuisson),
2. les temps de cuisson sont plus courts,
3. l'aliment ne se dessèche pas,
4. l'arôme est préservé.

Le couvercle devra être percé de trous ou d'ouvertures pour que la pression ne s'accumule pas. Il est également impératif que les sacs en plastique soient ouverts. Les biberons ou petits pots pour bébés et récipients analogues ne doivent être réchauffés que bouchons/couvercles retirés ; sinon, ils risquent d'éclater.

Le tableau ci-dessous donne un aperçu d'ensemble du type de plats à four adapté à tous les cas de figure.

Mode de fonctionnement Type de plat à four	Micro-ondes		Grill	Micro-ondes + Grill
	Décongé- lation/réchauf- fage	Cuisson		
<u>Verre et porcelaine 1)</u> Utilisation familiale, lavables en lave- vaisselle, non résistants à la flamme	oui	oui	non	non
<u>Porcelaine vitrée</u> Verre et porcelaine résistants à la flamme	oui	oui	oui	oui
<u>Porcelaine, grès cérame 2)</u> Non vitrée ou vitrée, sans décorations métalliques	oui	oui	non	non
<u>Plats d'argile 2)</u> Vitrés Non vitrés	oui non	oui non	non non	non non
<u>Plats en plastique 2)</u> Résistants à une chaleur de 100°C Résistants à une chaleur de 250°C	oui oui	non oui	non non	non non
<u>Films plastiques 3)</u> Film plastique alimentaire Cellophane	non oui	non oui	non non	non non
<u>Papier, carton, parchemin 4)</u>	oui	non	non	non
<u>Métal</u> Papier d'aluminium Aluminium ménager 5) Accessoires (grill)	oui non non	non oui non	oui oui oui	non oui oui

1. sans aucun liseré doré ou argenté ; pas de cristal au plomb.

2. Ne pas oublier les consignes du fabricant !

3. Ne pas se servir de colliers métalliques pour fermer les sachets. Percer les sacs. N'utiliser les films que pour couvrir les aliments.

4. Ne pas utiliser d'assiettes en carton.

5. Ne prendre que des barquettes aluminium sans couvercle. L'aluminium ne doit pas entrer en contact avec les parois de la cavité.





## 10 NETTOYAGE ET ENTRETIEN



Avant de procéder à des manipulations quelconques, débrancher l'appareil. Retirer la fiche mâle de la prise murale ou couper le circuit d'alimentation du four.



**Avertissement !** Ne jamais nettoyer l'intérieur du four au jet de vapeur.



**Avertissement !** Votre four à micro-ondes devra être nettoyé régulièrement en éliminant tous les résidus d'aliments. Si le four à micro-ondes n'est pas tenu propre, ses surfaces risquent de se détériorer, diminuant la durée de vie utile du four, ce qui entraînera une situation potentiellement dangereuse.

### 10.1 Nettoyage de l'inox



Pour conserver l'inox en bon état, il faut impérativement le nettoyer régulièrement, après chaque utilisation du four, après l'avoir laissé refroidir.

### 10.2 Nettoyage de routine quotidien

Pour nettoyer et assurer l'entretien des surfaces en inox, n'employer toujours que des produits spécifiques ne contenant ni abrasifs, ni acides à base de chlore.

**Consignes d'utilisation :** verser le produit sur un chiffon humide et le passer sur la surface, puis rincer abondamment et sécher avec un chiffon souple ou une peau de chamois.

### 10.3 Taches ou coulures d'aliments

Ne jamais employer de tampons à récurer ni de racloirs pointus qui risquent d'endommager le revêtement.

Appliquer des produits non abrasifs ordinaires à l'aide d'ustensiles en bois ou en plastique, si nécessaire. Rincer abondamment et sécher avec un chiffon souple ou une peau de chamois.

Ne pas laisser sécher les coulures d'aliments à forte teneur en sucre (par ex. de la confiture) à l'intérieur du four. Si elles sèchent trop longtemps, elles risquent d'endommager le revêtement d'émail appliqué à l'intérieur du four.

**Ne pas employer de nettoyants abrasifs puissants ni de racloirs métalliques pointus pour nettoyer la vitre du four ; ils peuvent rayer la surface, ce qui peut faire voler le verre en éclats.**



### 10.4 Pour nettoyer la cavité du four

Le nettoyage est la seule intervention d'entretien normalement obligatoire.

Après chaque utilisation du four, nettoyer les parois intérieures avec un chiffon humide : c'est le moyen le plus simple d'éliminer les éclaboussures ou les taches d'aliments qui risquent d'être collées à l'intérieur.



Pour éliminer la crasse tenace, utiliser un nettoyeur non agressif. Ne pas employer de nettoyeurs pour fours en bombes ni d'autres produits nettoyeurs agressifs ou abrasifs.

Toujours conserver la porte et le devant du four très propres pour s'assurer que la porte s'ouvre et se ferme correctement.

S'assurer que l'eau ne pénètre pas par les orifices de ventilation du four à micro-ondes.

Retirer régulièrement le plateau tournant et son support et nettoyer le fond de la cavité, en particulier après tout déversement de liquide.

**Ne pas mettre en marche le four sans que le plateau tournant et le support correspondant soient en place.**

Si la cavité du four est très encrassée, poser un verre d'eau sur le plateau tournant et mettre le four à micro-ondes en marche sur 2 ou 3 minutes à puissance maximale. La vapeur ainsi dégagée ramollira la crasse que l'on pourra ensuite nettoyer facilement avec un chiffon souple.

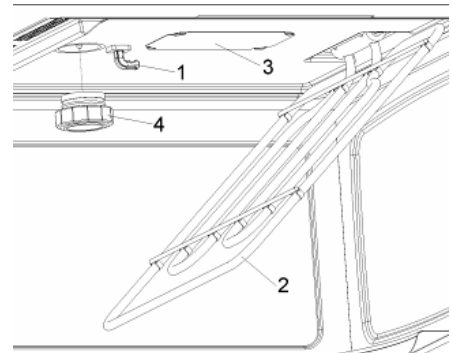
Les odeurs désagréables (par ex. suite à la cuisson de poissons) peuvent être éliminées facilement. Verser quelques gouttes de jus de citron dans une tasse remplie d'eau. Mettre une cuillère de café dans la tasse pour éviter à l'eau de déborder. Chauffer l'eau pendant 2 à 3 minutes à puissance maximale des micro-ondes.

### 10.5 Pour nettoyer le panneau supérieur de l'intérieur du four

Si le panneau supérieur de l'intérieur du four est encrassé, on peut décrocher la grille pour faciliter le nettoyage.

Pour éviter tout risque de se brûler, attendre que la grille soit froide avant de la décrocher. Procéder comme suit :

1. Faire pivoter le support de la grille de 90° (1).
2. Abaisser doucement la grille (2). **Ne pas forcer, cela risquant d'entraîner des dégâts.**
3. Après avoir nettoyé le panneau supérieur, remettre la grille (2) en place en exécutant l'opération précédente.



**Le cache en mica (3) situé dans le panneau supérieur doit toujours être tenu propre.** Les éventuels restes d'aliments qui se déposent sur le cache en mica peuvent entraîner des détériorations ou provoquer des étincelles.

**Ne pas employer de nettoyeurs abrasifs ni d'objets pointus ou tranchants.**

**Pour prévenir les risques, ne pas retirer le cache en mica.**

Situé sur le panneau supérieur du four, l'écran protecteur de lampe en verre (4) se retire facilement pour procéder au nettoyage. Il suffit pour cela de le dévisser et de le nettoyer à l'eau et au liquide-vaisselle.

### 10.6 Pour nettoyer les accessoires

Nettoyer les accessoires après chaque utilisation. S'ils sont très encrassés, commencer par les mettre à tremper, puis prendre une brosse et une éponge. Les accessoires sont lavables en lave-vaisselle.

Vérifier que le plateau tournant et son support sont en permanence propres. Ne pas mettre en marche le four si le plateau tournant et le support correspondant ne sont pas en place.



## 11 INTERVENTIONS DE MAINTENANCE PEU FREQUENTES

Il arrivera parfois que le four nécessite des interventions d'entretien mineures ou le remplacement de pièces d'usure, telles que des joints d'étanchéité, des ampoules, etc. Les opérations précises à effectuer pour chaque intervention de ce genre sont énoncées ci-après.

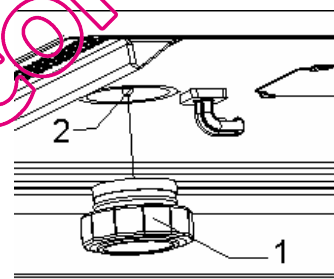


*Avant d'effectuer une opération nécessitant d'accéder à des pièces sous tension, débrancher entièrement l'appareil.*

### 11.1 Pour remplacer l'ampoule électrique

Pour remplacer l'ampoule, procéder de la façon suivante :

- Dévisser le verre protège-ampoule (1) et le retirer.
- Retirer l'ampoule halogène (2). Avertissement ! L'ampoule risque d'être très chaude.
- Mettre en place une ampoule halogène 12V / 10 W neuve. Avertissement ! Ne pas toucher la surface de l'ampoule directement avec les doigts ; cela risque d'endommager l'ampoule. Suivre les consignes du fabricant de la lampe.
- Visser le verre protège-ampoule à sa place (1).
- Rebrancher le four.



### 11.2 Que faire si le four ne fonctionne pas ?

**AVERTISSEMENT ! Toute réparation doit impérativement n'être effectuée que par un technicien spécialisé. Toute réparation effectuée par une personne non autorisée par le fabricant présente un danger.**

Inutile de contacter l'Assistance Technique pour résoudre les questions suivantes :

**L'affichage ne se présente pas. Vérifier si :**

- l'affichage de l'heure a été coupé (voir Réglages de base).

**Il ne se passe rien lorsque j'appuie sur les touches. Vérifier si :**

- Le bloc de sécurité est activé (voir Réglages de base).

**Le four ne fonctionne pas. Vérifier si :**

- la fiche mâle est bien enfoncée dans la prise femelle.
- le four est bien en marche.
- la porte est bien fermée. La porte doit se fermer en émettant un clic sonore.
- des corps sont présents entre la porte et l'avant de la cavité.



**J'entends des bruits étranges lorsque le four est en marche. Vérifier si :**

- il y a des arcs électriques à l'intérieur du four dus à la présence d'objets métalliques étrangers (voir paragraphe sur le type de plats à four).
- le plat à four est en contact avec les parois du four,
- il y a des articles de coutellerie ou des outils de cuisson à l'intérieur du four.

**Les aliments ne chauffent pas ou chauffent très lentement. Vérifier si :**

- vous avez utilisé par inadvertance des plats métalliques,
- vous avez sélectionné les bons temps de fonctionnement et le niveau de puissance juste,
- les aliments que vous avez mis au four représentent une quantité plus importante ou sont plus froids que ceux que vous mettiez d'habitude.

**Les aliments sont trop chauds, desséchés ou brûlés. Vérifier si :**

- vous avez sélectionné le bon temps de fonctionnement et le niveau de puissance juste.

**J'entends des bruits une fois la cuisson terminée.**

- Ce n'est pas un problème. Le ventilateur de refroidissement continue de tourner un certain temps. Lorsque la température aura suffisamment baissé, le ventilateur s'arrêtera automatiquement.

**Le four s'allume, mais la lumière intérieure ne s'allume pas.**

- Si toutes les fonctions sont en bon état de marche, il est probable que l'ampoule soit usée. Vous pouvez continuer à utiliser le four.

QUELMICRONDES.COM



## 12 POUR INSTALLER L'APPAREIL

### 12.1 Branchements électriques



La plaque signalétique énonçant les caractéristiques techniques, le numéro de série et la marque est bien apparente sur l'encadrement de la porte du four. Ne jamais retirer cette plaque signalétique.



Impérativement relier l'appareil à la terre conformément aux normes de sécurité en vigueur sur les systèmes électriques.



Si l'on utilise un branchement permanent, le câble d'alimentation de l'appareil doit impérativement être équipé d'un dispositif de coupure omnipolaire présentant un intervalle de contact d'au moins **3 mm**, situé dans un endroit facile d'accès, tout près de l'appareil lui-même.

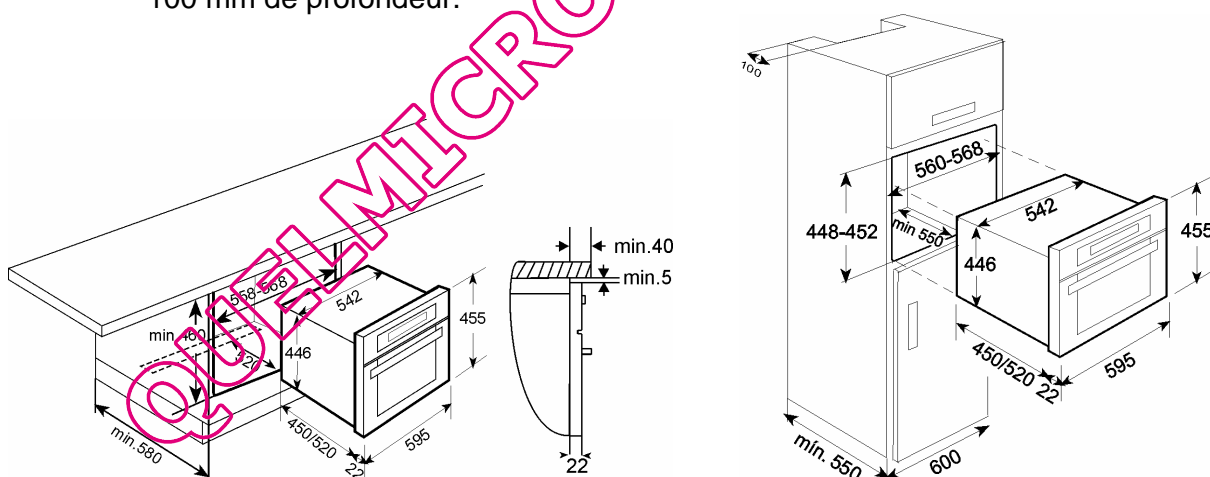


Si l'on adopte un branchement à prises mâle/femelle, vérifier qu'elles sont de même type. Ne pas employer de réducteurs, d'adaptateurs ni de jonctions : ces éléments risquent d'être à l'origine d'une surchauffe ou de brûlures.

### 12.2 Pour mettre le four en place

L'appareil est étudié pour être encastré dans des armoires fabriquées dans un matériau résistant à la chaleur. S'en tenir aux dimensions indiquées sur les figures suivantes.

Lors de la pose dans de grands meubles, ne pas oublier que la partie supérieure/arrière de l'appareil doit impérativement présenter une ouverture de 100 mm de profondeur.



Introduire les 4 vis à l'intérieur du châssis.

