

*Sauter*

Nous cuisinons si bien ensemble

GUIDE D'INSTALLATION & D'UTILISATION

# Four à micro-ondes



# Sauter

*Chère Cliente, Cher Client,*

*Vous venez d'acquérir un four à micro-ondes SAUTER et nous vous en remercions.*

*C'est pour vous que nous avons conçu cette nouvelle génération d'appareils pour vous permettre jour après jour d'exercer sans retenue vos talents de chef et votre créativité, pour vous faire plaisir et faire plaisir à vos amis et votre famille.*

*Votre nouveau four à micro-ondes SAUTER s'intégrera harmonieusement dans votre cuisine et alliera parfaitement facilité d'utilisation et performances de cuisson).*

*Vous trouverez également dans la gamme des produits SAUTER, un vaste choix de fours, de tables de cuisson, de hottes aspirantes, de lave-vaisselle, et de réfrigérateurs intégrables, que vous pourrez coordonner à votre nouveau four à micro-ondes SAUTER.*

*Bien entendu, dans un souci permanent de satisfaire le mieux possible vos exigences vis à vis de nos produits, notre service consommateurs est à votre disposition et à votre écoute pour répondre à toutes vos questions ou suggestions (coordonnées à la fin de ce livret).*

*Et connectez-vous aussi sur notre site [www.sauter-electromenager.com](http://www.sauter-electromenager.com) où vous trouverez tous nos produits, ainsi que des informations utiles et complémentaires.*

**SAUTER**

*Nous cuisinons si bien Ensemble*

*Dans le souci d'une amélioration constante de nos produits, nous nous réservons le droit d'apporter à leurs caractéristiques techniques, fonctionnelles ou esthétiques toutes modifications liées à leur évolution.*



**Important : Avant de mettre votre appareil en marche, veuillez lire attentivement ce guide d'installation et d'utilisation afin de vous familiariser plus rapidement avec son fonctionnement.**

**[www.sauter-electromenager.com](http://www.sauter-electromenager.com)**



1/ A L'ATTENTION DE L'UTILISATEUR	
• Consignes de sécurité	4
• Principe de fonctionnement	5
• Protection de l'environnement	5
2/ INSTALLATION DE VOTRE APPAREIL	
• Avant le branchement	6
• Le raccordement électrique	6
• L'encastrement	7
3/ DESCRIPTION DE VOTRE APPAREIL	
• L'appareil	8
• Les accessoires	9
• Le bandeau de commande	10
• L'afficheur	11
4/ UTILISATION DE VOTRE APPAREIL	
• Comment régler et modifier l'heure	12
• Programmation	13
• Utilisation des niveaux de puissance	13
• La fonction Micro-ondes	14
• Arrêt du plateau tournant	15
• La fonction Minuterie	15
• La sécurité enfant	15
• Réchauffage sur 2 niveaux	16
• Maintien au chaud	16
• La décongélation	17
• La fonction SPEED DEFROST	18
• Guide de décongélation	18
• La fonction Mémor	19
5/ ENTRETIEN ET NETTOYAGE DE VOTRE APPAREIL	20
6/ EN CAS D'ANOMALIES DE FONCTIONNEMENT	21
7/ RELATIONS APRES-VENTE ET RELATIONS CONSOMMATEURS	22
8/ ESSAIS D'APTITUDE A LA FONCTION	23



### **Important :**

**Instructions de sécurité importantes - Lire avec attention et garder pour de futures utilisations. Si l'appareil devait être vendu ou cédé à une autre personne, assurez-vous que la notice d'utilisation l'accompagne. Merci de prendre connaissance de ces conseils avant d'installer et d'utiliser votre appareil. Ils ont été rédigés pour votre sécurité et celle d'autrui.**

## **• CONSIGNES DE SECURITE**

Cet appareil n'est pas prévu pour être utilisé par des personnes (y compris les enfants) dont les capacités physiques, sensorielles ou mentales sont réduites, ou des personnes dénuées d'expérience ou de connaissance, sauf si elles ont pu bénéficier, par l'intermédiaire d'une personne responsable de leur sécurité, d'une surveillance ou d'instructions préalables concernant l'utilisation de l'appareil.

Il convient de surveiller les enfants pour s'assurer qu'ils ne jouent pas avec l'appareil.

Cet appareil est conçu pour faire des cuissons porte fermée.

**MISE EN GARDE:** Il est dangereux pour quiconque autre qu'une personne compétente d'effectuer des opérations de maintenance ou de réparation entraînant le retrait d'un couvercle qui protège de l'exposition à l'énergie micro-ondes.

**MISE EN GARDE:** Les liquides et autres aliments ne doivent pas être chauffés dans des contenants fermés hermétiquement car ils risquent d'exploser.

N'utiliser que des ustensiles appropriés à l'usage dans les fours micro-ondes.

Pendant le chauffage de denrées alimentaires dans des contenants en plastique ou en papier, garder un œil sur le four en raison de la possibilité d'inflammation.

Si de la fumée apparaît, arrêter ou débrancher le four et garder la porte fermée pour étouffer les flammes éventuelles.

Le chauffage des boissons par micro-ondes peut provoquer un jaillissement brusque et diféré de liquide en ébullition, aussi des précautions doivent elles être prises lors de la manipulation du récipient.

Le contenu des biberons et des pots d'aliments pour bébé doit être remué ou agité et la température doit en être vérifiée avant consommation, de façon à éviter les brûlures.

Il n'est pas recommandé de chauffer les oeufs dans leur coquille et les oeufs durs entiers dans un four micro-ondes car ils risquent d'exploser, même après la fin de cuisson.

**MISE EN GARDE :** N'autorisez les enfants à utiliser le four sans surveillance que si des instructions appropriées leur ont été données, permettant à l'enfant d'utiliser le four de façon sûre et de comprendre les dangers d'une utilisation incorrecte.

Notre appareil est exclusivement destiné à un usage domestique pour la cuisson, le réchauffage ou la décongélation des aliments. Le fabricant se dégage de toute responsabilité en cas d'utilisations non conformes.

Pour ne pas détériorer votre appareil, ne jamais le faire fonctionner à vide ou sans plateau.

N'intervenez pas dans les orifices de la serrure en face avant vous pourriez créer des dommages sur votre appareil qui nécessiteraient une intervention.

Le joint et l'encadrement de la porte doivent être inspectés régulièrement pour s'assurer qu'ils ne sont pas détériorés.

En fonction micro-ondes, il est déconseillé d'utiliser des récipients métalliques, des fourchettes, des cuillères, des couteaux ainsi que des liens et agrafes en métal pour sachets de congélation.

Ne chauffez jamais un biberon avec sa tétine (risque d'explosion).

Utilisez toujours des gants isolants pour retirer les plats du four. Certains plats absorbent la chaleur des aliments, et sont donc très chauds.

Dans le cas de petites quantités (une saucisse, un croissant, etc...) posez un verre d'eau à côté de l'aliment.

Des temps trop longs peuvent dessécher l'aliment et le carboniser. Pour éviter de tels incidents, n'utilisez jamais les mêmes temps préconisés pour une cuisson au four traditionnel.

## • PRINCIPE DE FONCTIONNEMENT

Les micro-ondes utilisées pour la cuisson sont des ondes électro-magnétiques. Elles existent couramment dans notre environnement comme les ondes radio-électriques, la lumière, ou bien les rayonnements infrarouges.

Leur fréquence se situe dans la bande des 2450 MHz.

### Leur comportement :

- Elles sont réfléchies par les métaux.
- Elles traversent tous les autres matériaux.
- Elles sont absorbées par les molécules d'eau, de graisse et de sucre.

Lorsqu'un aliment est exposé aux micro-ondes il s'ensuit une agitation rapide des molécules, ce qui provoque un échauffement.

La profondeur de pénétration des ondes dans l'aliment est d'environ 2,5 cm, si l'aliment est plus épais, la cuisson à cœur se fera par conduction comme en cuisson traditionnelle. Il est bon de savoir que les micro-ondes provoquent à l'intérieur de l'aliment un simple phénomène thermique et qu'elles ne sont pas nocives pour la santé.

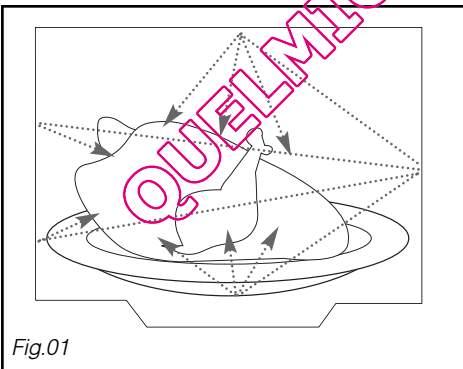


Fig.01

## • PROTECTION DE L'ENVIRONNEMENT

Les matériaux d'emballage de cet appareil sont recyclables. Participez à leur recyclage et contribuez ainsi à la protection de l'environnement en les déposant dans les conteneurs municipaux prévus à cet effet.



Votre appareil contient également de nombreux matériaux recyclables. Il est donc marqué de ce logo afin de vous indiquer que les appareils usagés ne doivent pas être mélangés avec d'autres déchets. Le recyclage des appareils qu'organise votre fabricant sera ainsi réalisé dans les meilleures conditions, conformément à la directive européenne 2002/96/CE sur les déchets d'équipements électriques et électroniques. Adressez-vous à votre mairie ou à votre revendeur pour connaître les points de collecte des appareils usagés les plus proches de votre domicile. Nous vous remercions pour votre collaboration à la protection de l'environnement.

## • AVANT LE BRANCHEMENT



### **Attention :**

Vérifier que votre appareil n'ait subi aucune avarie lors du transport (porte ou joint déformé, etc...). Si vous constatez un dommage quelconque, avant toute utilisation, contactez votre revendeur.

Afin de retrouver aisément à l'avenir les références de votre appareil, nous vous conseillons de les noter en page « Service après vente et relations consommateur ».



### **Attention :**

Notre responsabilité ne saurait être engagée en cas d'accident ou d'incident consécutif à une mise à la terre inexistante, défectueuse ou incorrecte.

Si le four présente une quelconque anomalie, débranchez l'appareil ou enlevez le fusible correspondant à la ligne de branchement du four.

## • LE RACCORDEMENT ELECTRIQUE

Vérifier que :

- la puissance de l'installation est suffisante.
- les lignes d'alimentation sont en état.
- le diamètre des fils est conforme aux règles d'installation.
- votre installation est équipée d'une protection thermique de 16 ampères.

En cas de doute, veuillez consulter votre installateur électricien.

Le raccordement électrique est à réaliser avant la mise en place de l'appareil dans le meuble.

La sécurité électrique doit être assurée par un encastrement correct. Lors de l'encastrement et des opérations d'entretien, l'appareil doit être débranché du réseau électrique, les fusibles doivent être coupés ou retirés.

La fiche de courant doit rester accessible après installation de l'appareil.

Prévoyez dans votre installation électrique un dispositif accessible par l'utilisateur qui doit pouvoir déconnecter l'alimentation électrique.

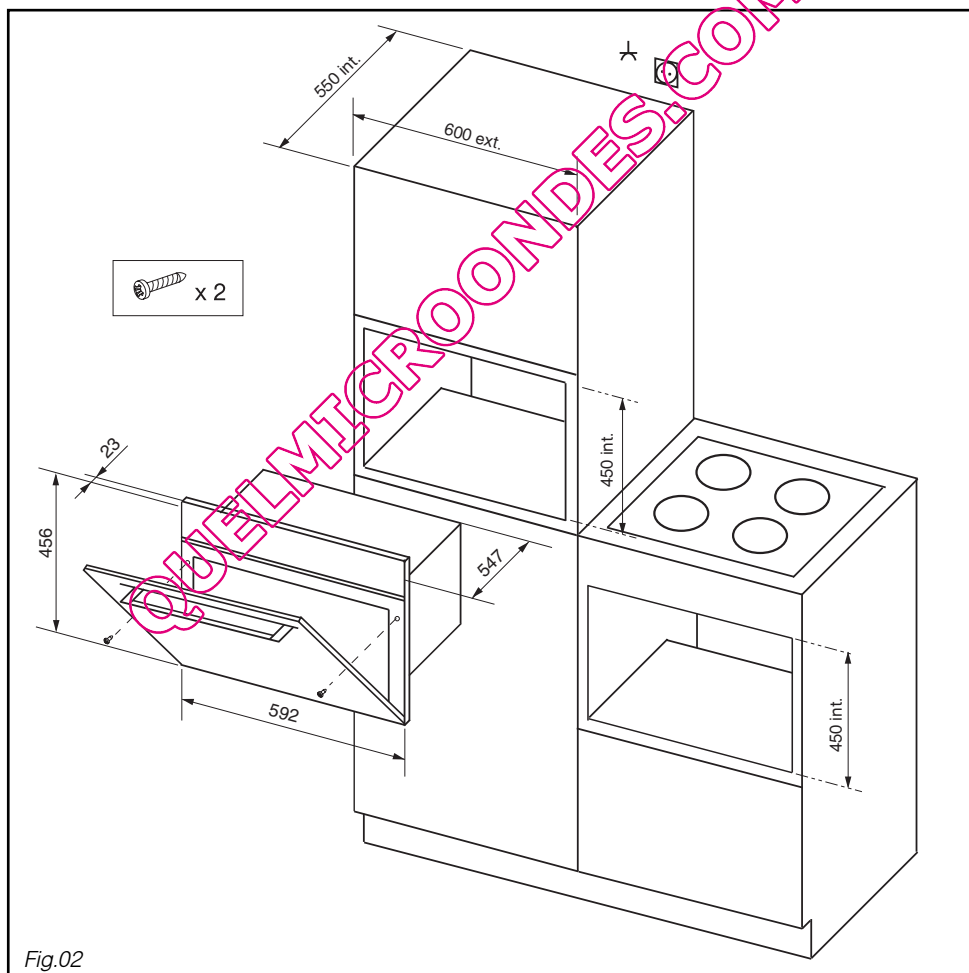
Si le câble d'alimentation est endommagé, il doit être remplacé par le fabricant, son service après vente, ou une personne de qualification similaire afin d'éviter un danger.

## • L'ENCASTREMENT

L'appareil peut indifféremment être installé sous un plan de travail ou dans un meuble en colonne (ouvert ou fermé) ayant les dimensions d'encastrement adaptées (Fig.02).

N'utilisez pas immédiatement votre appareil (attendez environ 1 à 2 heures) après l'avoir transféré d'un endroit froid vers un endroit chaud, car la condensation peut provoquer un dysfonctionnement.

Centrer le four dans le meuble de façon à garantir une distance minimum de 5mm avec le meuble voisin. La matière du meuble d'encastrement doit résister à la chaleur (ou être revêtue d'une telle matière). Pour plus de stabilité, fixer le four dans le meuble par 2 vis au travers des trous prévus à cet effet sur les montants latéraux.



## • L'APPAREIL

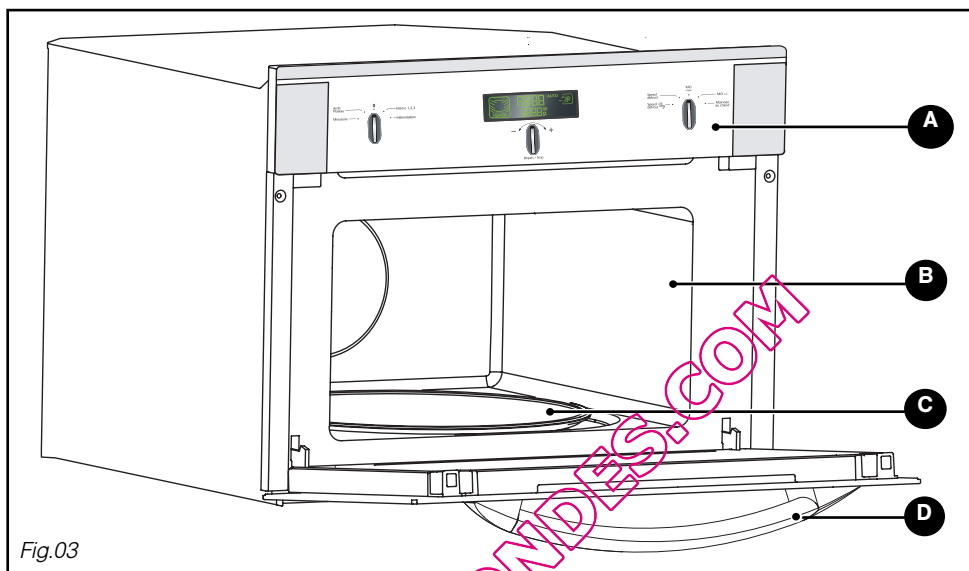


Fig.03

- A** Bandeau de commande
- B** Cavité
- C** Plateau tournant
- D** Poignée de porte

• **Le plateau tournant** : permet une cuisson homogène de l'aliment sans manipulation. Il tourne indifféremment dans les 2 sens. S'il ne tourne pas, vérifiez que tous les éléments soient bien positionnés.

Ne cherchez pas à le faire tourner manuellement, vous risqueriez de détériorer le système d'entraînement.

Il peut être utilisé comme plat de cuisson. Pour le retirer, prenez-le en utilisant les zones d'accès prévues dans la cavité.

• **L'entraîneur** : permet au plateau verre de tourner (Fig.04).

• **Le support à roulettes** : Les roulettes doivent impérativement être dans le bon sens (Fig.04).

En cas de mauvaise rotation assurez-vous de l'absence de corps étrangers sous les roulettes.

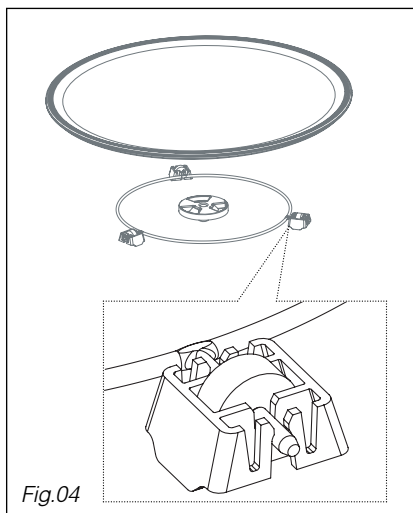


Fig.04



## • LES ACCESSOIRES

### • La grille (fig.05) :

La grille ne doit en aucun cas être utilisée avec d'autres récipients métalliques en fonction micro-ondes.

Toutefois, vous pouvez réchauffer un aliment dans une barquette en aluminium en l'isolant de la grille à l'aide d'une assiette.

### • La lèchefrite en verre (fig.06) :

Elle peut servir de plat de cuisson.

### Remarque :

Prenez soin de bien centrer la lèchefrite dans les grilles latérales afin de ne pas modifier la circulation d'air.

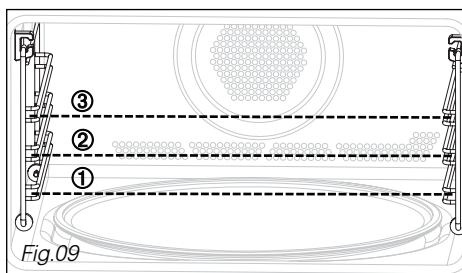
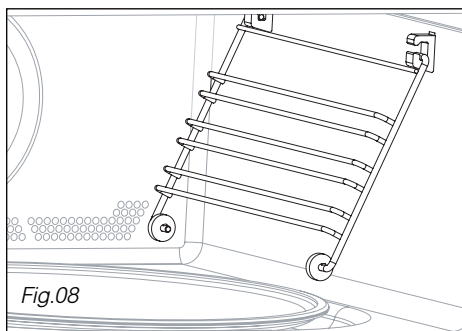
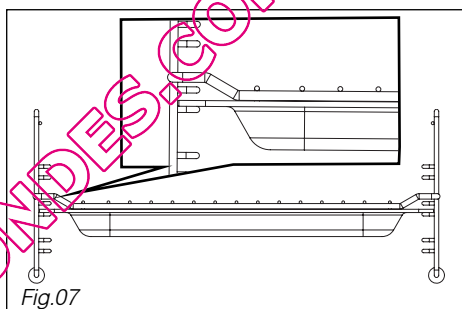
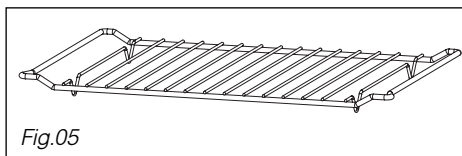
### • La grille + la lèchefrite en verre :

pour récupérer les jus de cuisson, placez la grille sur la lèchefrite (fig.07).

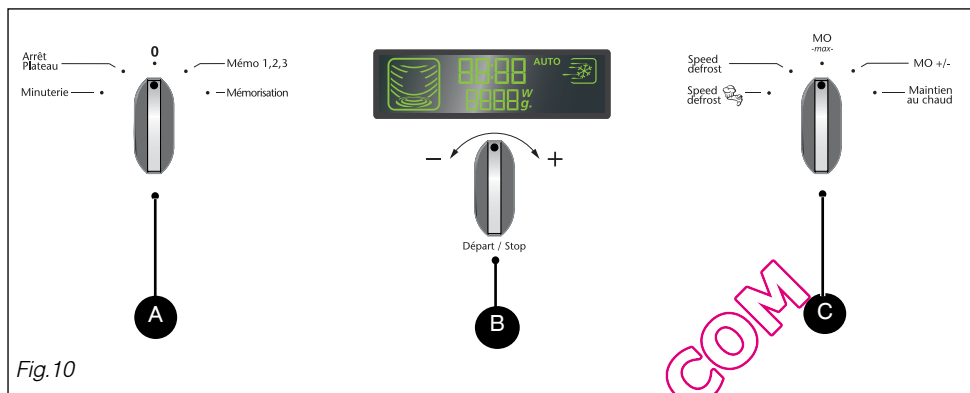
### • Les grilles latérales (Fig.08):

2 gradins à accrocher vous permettent d'utiliser la grille sur 3 niveaux.

Les 3 niveaux d'insertions sont disponibles selon le type de cuisson et d'aliments (Fig.09). Vous utilisez les accessoires (grille ou lèchefrite) au niveau d'insertion 1 pour les aliments épais, au niveau d'insertion 3 pour les aliments peu épais.

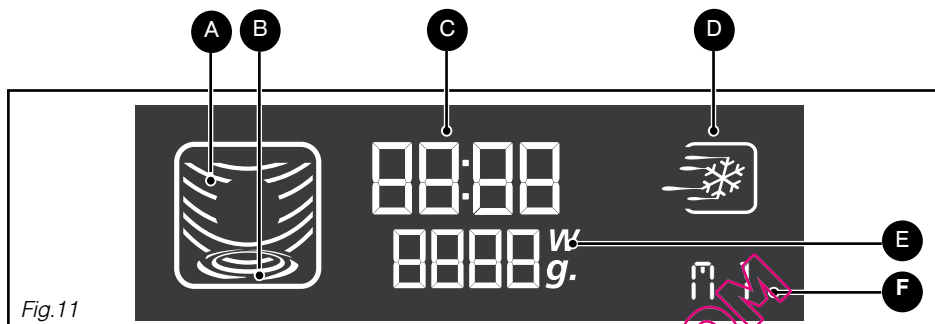


## • LE BANDEAU DE COMMANDE



- A** Le sélecteur des options permet de programmer les fonctions mémo, arrêt plateau et minuterie.
- B** La manette: Départ / Stop (- / +)  
*tournez-la* (- / +) afin de régler l'heure, la durée du programme, la puissance, le poids de l'aliment, ainsi que le programme mémorisé.  
*appuyez* (Départ / Stop) afin de valider une sélection, de démarrer un programme, d'interrompre ou d'arrêter un programme en cours.
- C** Le sélecteur fonction micro-ondes permet de choisir le type de programme micro-ondes.

## • L'AFFICHEUR



L'afficheur vous guide dans la programmation des différents réglages :

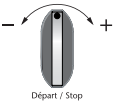
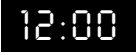
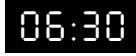
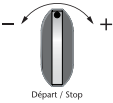

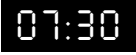
Heure, Durée du programme, Niveau de puissance du micro-ondes (**Watts**),  
Poids de l'aliment (**g**rammes), Arrêt du plateau tournant, Cuissons AUTO

ANIMATION CUISSON selon la fonction sélectionnée

- |   |   |
|---|---|
| <b>A</b> MICRO-ONDES                    | <b>D</b> SPEED DEFROST  |
| <b>B</b> PLATEAU TOURNANT               | <b>E</b> PUISSANCE MICRO-ONDES<br>POIDS DES ALIMENTS<br>SECURITE ENFANT |
| <b>C</b> HEURE / TEMPS DE PROGRAMMATION | <b>F</b> MEMOIRES   |

## • COMMENT REGLER ET MODIFIER L'HEURE

Après le branchement de votre appareil ou une coupure de courant prolongée, "12:00" clignote dans l'afficheur.

		Affichage
<b>Pour mettre l'horloge à l'heure</b>		
	<p>Tournez la manette - / + pour régler l'heure, par exemple 6:30.</p> <p>Validez en appuyant sur la manette.</p> <p>Un bip est émis pour confirmer la mise à l'heure de l'horloge.</p>	 
	<b>En cas de changement d'heure</b>	
	<p>Appuyez sur la manette - / + pendant 5 secondes, avec la porte fermée. L'affichage de l'heure clignote.</p> <p>Programmez la nouvelle heure (par exemple 7:30), en tournant la manette - / + .</p> <p>Validez en appuyant sur la manette.</p> <p>Un bip est émis pour confirmer la mise à l'heure de l'horloge.</p>	 

### Commentaires :

*Votre appareil est équipé d'une fonction de sauvegarde afin que l'horloge reste à l'heure pendant une journée en cas de coupure de courant.*

## • PROGRAMMATION

Votre appareil est maintenant branché et à l'heure.

Ouvrez la porte à l'aide de la poignée. Placez l'aliment dans l'appareil, refermez la porte.

Si la porte n'est pas fermée correctement, l'appareil ne fonctionnera pas.

L'ouverture de la porte pendant le fonctionnement n'annule pas le programme en cours, mais l'interrompt uniquement. Pour redémarrer le four, fermez la porte et appuyez sur la manette Départ / Stop.



Sinon, au bout d'une minute, 3 bips sont émis pour vous inviter à démarrer ou à modifier le programme. Sans instruction de votre part, au bout d'une minute les réglages seront annulés et vous devrez reprogrammer.

Appuyer sur la manette Départ / Stop lorsque la porte est fermée pour interrompre le programme.

Pour annuler un programme, ouvrez la porte et appuyez sur Départ / Stop ou appuyez sur la manette Départ / Stop pendant 2 secondes avec la porte fermée.

**Afin d'effectuer une seconde programmation après la fin de la première, ouvrez la porte et refermez-la à nouveau.**



Trois bips sont émis pour signaler la fin de chaque programme, et l'heure s'affiche à nouveau dans le panneau d'affichage.



Si la porte est laissée ouverte, la lumière s'éteint au bout de 10 minutes.

Pour éliminer l'humidité, votre appareil est équipé d'une fonction de ventilation retardée. Le ventilateur du four continue à fonctionner après la fin du programme. Il s'arrêtera automatiquement.

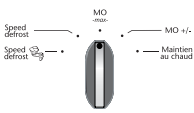
## • UTILISATION DES NIVEAUX DE PUISSANCE

Niveau de puissance	Utilisation
1000 W / 900 W	Réchauffage rapide de boissons, d'eau et de plats contenant une grande quantité de liquide. Cuisson d'aliments contenant beaucoup d'eau (soupes, sauces, tomates, etc.).
800 W / 700 W	Cuisson de légumes frais ou surgelés.
600 W	Faire fondre du chocolat.
500 W	Cuisson de poissons et de crustacés. Réchauffage sur 2 niveaux. Cuisson de légumes secs à feu doux. Réchauffage ou cuisson d'aliments fragiles à base d'œuf.
400 W / 300 W	Cuisson à feu doux de produits laitiers, de confitures.
200 W	Décongélation manuelle. Ramollir du beurre, de la glace.
100 W	Décongélation de pâtisseries contenant de la crème.

**PUISSANCE RESTITUÉE DU MICRO-ONDES : 1000 W**

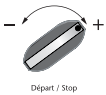
## • LA FONCTION MICRO-ONDES

### Programmation max 1000W



Tournez le sélecteur fonction micro-ondes pour choisir la fonction "MO-max-" pour la puissance maximale, 1000W. L'affichage micro-ondes et 1000 W apparaissent dans l'afficheur.

Les chiffres de l'horloge clignotent dans l'afficheur.



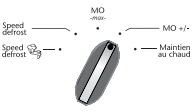
Tournez la manette - / + pour régler le temps de programmation, par exemple 10 minutes.

Validez en appuyant sur Départ / Stop.  
Le four s'allume et le programme démarre.

### Affichage



### Programmation par niveau de puissance



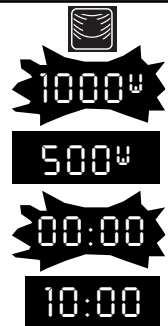
Tournez le sélecteur fonction micro-ondes pour choisir la fonction "MO +/-", micro-ondes puissance variable. Le niveau de puissance maximum, 1000 W, clignote dans l'afficheur.

Tournez la manette - / + afin de réduire la puissance du micro-ondes, par exemple 500 W. Confirmez le niveau de puissance en appuyant sur Départ / Stop; les chiffres de l'horloge se mettent à clignoter dans l'afficheur.

Tournez la manette - / + pour programmer le temps de programmation, par exemple 10 minutes.

Validez en appuyant sur Départ / Stop.  
Le four s'allume et le programme démarre.

### Affichage



### Commentaires:

Si la porte est ouverte en cours de cuisson, le four s'arrête et la durée restante clignote dans l'afficheur. Pour poursuivre le programme, refermez la porte et appuyez sur Départ / Stop.

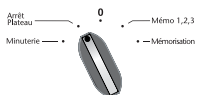
La durée peut être ajustée à tout moment en tournant la manette - / +.

## • ARRÊT DU PLATEAU TOURNANT

Si vous estimez que la grandeur de votre plat empêche le plat de tourner, programmez la fonction Arrêt Plateau avant de sélectionner la fonction.

**Nota : il n'est pas possible d'arrêter le plateau tournant avec un programme Speed defrost.**

### Programmation



Tournez le sélecteur des options pour choisir la fonction Arrêt Plateau, le symbole du plateau tournant se fige.

### Affichage



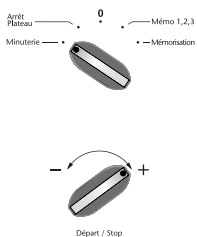
#### Commentaires :

Il est nécessaire de tourner le récipient et de remuer son contenu à mi-programme lorsque l'option ARRÊT PLATEAU TOURNANT est activée.

## • LA FONCTION MINUTERIE

Vous pouvez programmer la fonction « Minuterie » de votre four, (aucun autre programme n'est opérationnel).

### Programmation



Tournez le sélecteur options pour choisir la fonction Minuterie.

Les chiffres de l'horloge se mettent à clignoter dans l'afficheur.

Tournez la manette - / + pour programmer le temps de programmation, par exemple 10 minutes.

Validez en appuyant sur Départ / Stop. Le compte à rebours commence et le programme démarre.

### Affichage



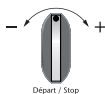
#### Commentaires :

Trois bips sont émis pour annoncer la fin du programme.

## • LA SÉCURITÉ ENFANT

Vous pouvez programmer la fonction « SECURITE ENFANT » pour empêcher la mise en route non autorisée de votre four à micro-ondes.

### Programmation



Ouvrez la porte, appuyez sur la manette Départ / Stop pendant 5 secondes, jusqu'à ce que le symbole représentant une clé apparaisse dans l'afficheur.

Deux bips sont émis pour confirmer que votre four à micro-ondes est temporairement verrouillé. Aucun programme n'est alors disponible.

Pour annuler :

Suivez la même procédure.

Appuyez sur la manette Départ / Stop pendant 5 secondes avec la porte ouverte. Le symbole représentant une clé disparaît et l'horloge s'affiche.

Deux bips sont émis pour confirmer la procédure.

### Affichage



## • RECHAUFFAGE SUR 2 NIVEAUX

En fonction micro-ondes puissance 500W, vous avez la possibilité de réchauffer deux assiettes simultanément. Disposez une assiette sur le plateau tournant et une autre sur la grille placée au 3ème niveau d'insertion.



### Recommandations:

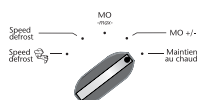
Couvrez les assiettes avec du film alimentaire pour micro-ondes ou une autre assiette placée à l'envers. Les durées indiquées ci-dessous sont prévues pour le réchauffage d'aliments réfrigérés ou les produits en conserves à température ambiante.

Type d'aliments	Quantité	Durée
Aliments homogènes comme la purée, les petits pois, le céleri, etc.	2 assiettes de 200 g	4 - 6 min
Les plats à consistance hétérogène comme le cassoulet, les ragoûts, les raviolis, etc.	2 assiettes de 300 g	6 - 8 min

## • MAINTIEN AU CHAUD

Vous pouvez programmer la fonction « Maintien au chaud » à la fin du programme, afin de maintenir la température de votre plat.

### Programmation



Tournez le selecteur fonctions micro-ondes pour choisir la fonction Maintien au chaud. L'affichage micro-ondes et 100 W apparaissent dans l'afficheur, les chiffres de l'horloge clignent.

Tournez la manette - / + pour régler le temps de programmation, par exemple 10 minutes.

Validez en appuyant sur Départ / Stop. Le four s'allume et le programme démarre.

### Affichage



100 W

10:00




### Commentaires :

Trois bips sont émis pour annoncer la fin du programme « Maintien au chaud ».



## • LA DECONGELATION

Décongeler des légumes surgelés grâce à votre four à micro-ondes vous permet de gagner un temps considérable.

Pour décongeler des aliments, utilisez la fonction Speed defrost  ou la fonction MO +/-, réglée sur une puissance de 200 W (décongélation).

### À savoir :

Les petits morceaux de viande ou de poisson peuvent être cuits immédiatement après la décongélation. Les morceaux de plus grande taille comme les rôtis de viande ou poissons entiers, resteront légèrement congelés à l'issue du programme de décongélation.

Nous vous recommandons de les laisser reposer pendant une durée au moins égale au temps de décongélation, afin d'obtenir une température homogène.

Les aliments couverts de cristaux de glace mettront plus de temps à décongeler. Dans ce cas, vous devrez augmenter le temps de décongélation.

### Recommandations:

Le temps de décongélation dépend du type d'appareil. Cela dépend également de la forme, de la taille, de la température initiale et de la qualité des aliments.

Dans la plupart des cas, les aliments doivent être retirés de leur emballage. Otez les agrafes en métal des emballages.

À la moitié du temps de décongélation, les morceaux doivent être retournés, mélangés et séparés s'ils ont été congelés ensemble.

Si vous décongelez des morceaux de viande ou de poisson de grande taille empêchant la rotation du plateau tournant, activez la fonction arrêt du plateau tournant. Dans ce cas, remuez les aliments régulièrement.

Décongelez la viande et le poisson en les mettant sur une soucoupe posée à l'envers sur une assiette, afin de permettre au jus de couler. S'il reste en contact avec l'aliment, il subira une surchauffe.

Ne recongelez jamais un aliment avant de l'avoir cuisiné.

### Durée des programmes de décongélation :

La durée des programmes de décongélation est calculée pour des aliments congelés à -18°C. Cela vous donne une indication du temps de décongélation nécessaire, mais la durée réelle peut varier en fonction de l'épaisseur, de la forme, de la taille et du conditionnement de l'aliment.

### Choix de programmation :

2 programmes de décongélation automatique sont disponibles :

Speed  
defrost

décongélation des viandes, volailles, poissons, légumes, plats cuisinés



Speed  
defrost

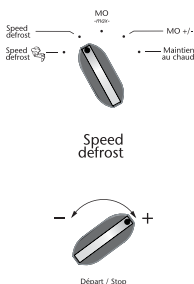
décongélation du pain et des viennoiseries

Choisissez la fonction micro-ondes 200 W (niveau de puissance pour la décongélation) si vous souhaitez décongeler des quantités non proposées par les programmes speed defrost. Programmez le temps de décongélation souhaité. Vous pouvez vous reporter au tableau qui suit pour consulter les suggestions de temps de décongélation.

## • LA FONCTION SPEED DEFROST

Sélectionnez le type et la quantité d'aliments que vous souhaitez décongeler, et la fonction automatique "Speed defrost" programmera le temps de décongélation adéquat.

### Speed defrost

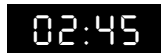


Tournez le sélecteur fonction micro-ondes pour sélectionner la fonction «Speed defrost». L'affichage correspondant s'allume. 50 g apparaît dans l'afficheur.

Tournez la manette - / + pour régler le poids, par exemple 400 g. Validez en appuyant sur Départ / Stop.

Le temps du programme nécessaire est calculé automatiquement (ex. 2 min 45 s). Le temps apparaît dans l'afficheur avec les fonctions appropriées à la décongélation. Le programme démarre.

### Affichage



### Commentaires :

Procédez de la même façon pour les pains et les viennoiseries, en sélectionnant la fonction speed defrost spécifique.

Le temps de décongélation est calculé automatiquement, en fonction du poids de l'aliment. Ceci pourra dépendre de la température initiale de l'aliment (les durées sont calculées pour des aliments congelés à -18°C).

Pour les aliments qui pèsent plus de 350 g (sauf le pain/viennoiseries), un bip est émis à mi-programme speed defrost pour vous rappeler qu'il est temps de retourner les aliments pour obtenir de meilleurs résultats, et "turn" s'affiche. Refermez la porte après avoir retourné les aliments et appuyez sur Départ / Stop pour poursuivre le programme de décongélation.

Avec la fonction speed defrost, le temps de décongélation ne peut être modifié.

Pour obtenir des résultats homogènes, la fonction **ARRÊT DU PLATEAU TOURNANT** ne peut pas être utilisée avec la fonction speed defrost.

Concernant les aliments ne figurant pas dans les catégories d'aliments recommandées, utilisez la fonction **MO +/-** puissance 200 W. Reportez-vous aux indications ci-dessous pour connaître les temps de programmation recommandés.

## • GUIDE DE DÉCONGÉLATION

Aliment	Quantité	Temps	Recommandations
Pâte feuilletée ou brisée	400 g	1 - 3 min	Posez sur du papier essuie-tout ; tournez à mi-cuisson
Coquilles St Jacques	500 g	5 - 7 min	Posez sur une assiette ; remuez à mi-cuisson
Crevettes roses pelées	100 g	1 - 2 min	" "
Crevettes roses entières	200 g	2 - 4 min	" "
Langoustines / Gambas (10)	500 g	6 - 8 min	" "
Fraises	250 g	7 - 9 min	
Framboises /griottes		6 - 8 min	
Groseilles à maquereau / myrtilles / cassis		5 - 7 min	

## Décongélation des poissons, des viandes et des légumes

Aliments	Quantité	Temps
Poissons entiers / darnes / filets / pavés	100 g	1 - 2 min
	200 g	3 - 5 min
	400 g	5 - 7 min
	500 g	7 - 9 min
	750 g	12 - 14 min
	1000 g	17 - 19 min
Dindonneau / porc / veau / boeuf / volaille En rôtis / tranches / morceaux / etc...	100 g	1 - 2 min
	200 g	3 - 5 min
	400 g	5 - 7 min
	500 g	7 - 9 min
	750 g	12 - 14 min
	1000 g	17 - 19 min
	1250 g	23 - 25 min
	1500 g	28 - 30 min
	2000 g	39 - 41 min
Choux fleurs / brocolis / carottes / champignons / macédoine / etc...	500 g	7 - 9 min
	750 g	12 - 14 min
	1000 g	17 - 19 min

## • LA FONCTION MEMO

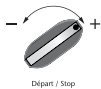
Les 3 fonctions mémoires vous permettent d'enregistrer 3 programmes courants que vous pouvez utiliser ensuite par une sélection rapide.

## Programmation d'une mémoire

Arrêt  
Plaque  
Minuterie



Accédez à la fonction en tournant le sélecteur des options sur Mémorisation. M1 s'affiche.



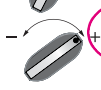
Tournez la manette - / + pour passer à M2... M3, ex. M2.

Validez votre sélection en appuyant sur la manette - / +.

Speed défrois  
Speed défrois



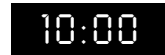
Programmez la cuisson de votre choix avec le sélecteur de fonctions, ex. 800W : 10 minutes.



Validez votre sélection en appuyant sur la manette - / +.

M1 (M2/M3) s'affiche ainsi que le programme associé et un bip vous confirme l'enregistrement.

## Affichage

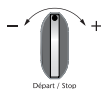


## Utilisation d'un programme mémorisé

Arrêt  
Plaque  
Minuterie



Tournez le sélecteur des options sur Mémo 1, 2, 3. M1 s'affiche ainsi que le programme associé. Choisissez la mémoire M2 ou M3 en tournant la manette - / +.



Validez en appuyant sur la manette - / +, le four s'allume et le programme démarre.

## Affichage


 **Remarques :**

Suivez la même procédure pour annuler et remplacer un programme Mémo. Vous pouvez mémoriser toutes les fonctions.

Il est recommandé de nettoyer le four régulièrement et d'enlever tout dépôt alimentaire à l'intérieur et à l'extérieur de l'appareil.

Utilisez une éponge humide et savonneuse. Si l'appareil n'est pas maintenu dans un état de propreté, sa surface pourrait se dégrader et affecter de façon inexorable sa durée de vie et conduire à une situation dangereuse.

**MISE EN GARDE:** Si la porte ou le joint de porte sont endommagés, le four ne doit pas être utilisé avant d'avoir été remis en état par une personne compétente.

Ne pas utiliser d'appareil de nettoyage à la vapeur.

L'emploi de produits abrasifs, d'alcool ou de diluant est déconseillé; ils sont susceptibles de détériorer l'appareil.

En cas d'odeur ou de four encrassé, faites bouillir de l'eau additionnée de jus de citron ou de vinaigre dans une tasse pendant 2 minutes et nettoyez les parois avec un peu de liquide vaisselle.

Le plateau peut être retiré pour faciliter le nettoyage. Pour ce faire, prenez-le par les zones d'accès prévues à cet effet. Si vous enlevez l'entraîneur, évitez de faire pénétrer de l'eau dans le trou de l'axe moteur. N'oubliez pas de remettre l'entraîneur, le support à roulettes et le plateau tournant.

Pour préserver votre appareil, nous vous recommandons d'utiliser les produits d'entretien **Clearit**.




*L'expertise des professionnels au service des particuliers.*

**Clearit** vous propose des produits professionnels et des solutions adaptées pour l'entretien quotidien de vos appareils électroménagers et de vos cuisines.

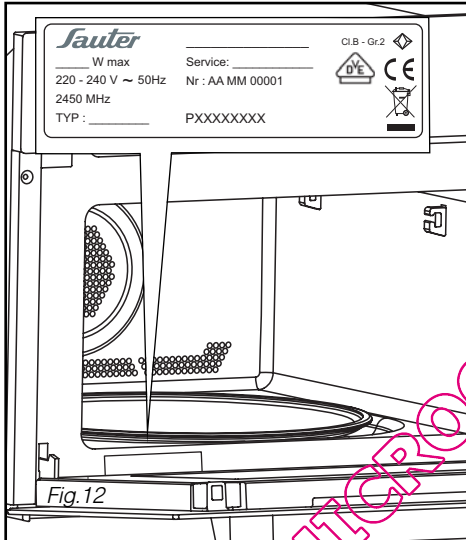
Vous les trouverez en vente chez votre revendeur habituel, ainsi que toute une ligne de produits accessoires et consommables.

Si vous avez des doutes sur le bon fonctionnement de votre appareil, ceci ne signifie pas forcément qu'il est en panne. Dans tous les cas, vérifiez les points suivants :

Vous constatez que ...	Que faut-il faire ?
Le temps se décompte mais l'appareil ne fonctionne pas (le plateau ne tourne pas, et l'aliment n'est pas chauffé). "Heure/démo" clignote en alternance dans l'afficheur.	Votre appareil est en mode <b>DEMONSTRATION</b> . Réglez l'horloge sur "00:00". Appuyez sur le bouton <b>Départ / Stop</b> pendant 5 secondes.
L'appareil ne démarre pas.	Vérifiez le branchement de votre appareil. Vérifiez que la porte de votre four soit bien fermée. Vérifiez que la sécurité enfant  ne soit pas programmée.
L'appareil continue de faire du bruit après la fin du temps de cuisson.	Afin d'évacuer la vapeur d'eau résiduelle, votre appareil est pourvu d'une fonction de ventilation retardée. La ventilation continue de fonctionner pendant 15 minutes après la fin du programme.
L'appareil est bruyant. Le plateau ne tourne pas correctement.	Nettoyez les roulettes et la zone de roulement sous le plateau tournant. Vérifier si les roulettes sont bien positionnées.
Vous constatez de la buée sur la vitre.	Essuyez l'eau de condensation à l'aide d'un chiffon.
L'aliment n'est pas chauffé en programme micro-ondes.	Vérifiez que les ustensiles conviennent aux fours à micro-ondes et que le niveau de puissance soit bien adapté.
L'appareil produit des étincelles.	Bien nettoyer l'appareil : retirez graisses, particules de cuisson ... Eloignez tout élément métallique des parois du four. Ne jamais utiliser d'éléments métalliques avec la grille.

## • INTERVENTIONS

Les éventuelles interventions sur votre appareil doivent être effectuées par un professionnel qualifié dépositaire de la marque. Lors de votre appel, mentionnez la référence "Service" de votre appareil ainsi que le numéro de série "Nr". Ces renseignements figurent sur la plaque signalétique (voir Fig. 12).



### PIÈCES D'ORIGINE

Lors d'une intervention d'entretien, demandez l'utilisation exclusive de **pièces détachées certifiées d'origine**.



## • RELATIONS CONSOMMATEURS

• **Pour en savoir plus sur tous les produits de la marque :**

informations, conseils, les points de vente, les spécialistes après-vente.

• **Pour communiquer :**

nous sommes à l'écoute de toutes vos remarques, suggestions, propositions auxquelles nous vous répondrons personnellement.

> **Vous pouvez nous écrire :**

**Service Consommateurs SAUTER**  
**BP 9526**  
**95069 CERGY PONTOISE CEDEX**

> **ou nous téléphoner au :**

**0892 02 88 05 \***

0,45€ TTC / min à partir d'un poste fixe

\* Service fourni par FagorBrandt SAS, locataire-gérant, Etablissement de Cergy, 5/7 avenue des Béthunes, 95310 Saint Ouen L'Aumône SAS au capital social de 20.000.000 euros RCS Nanterre 440 303 196.

Essais d'aptitude à la fonction selon les normes CEI/EN/NF EN 60705 ;  
 La commission Electrotechnique Internationale, SC.59K, a établi une norme relative à des essais de performance comparatifs effectués sur différents fours à micro-ondes. Nous recommandons ce qui suit pour cet appareil :

Essai	Charge	Temps approx.	Sélecteur de puissance	Récipients / Conseils
Crème aux oeufs (12.3.1)	1000 g	16 - 18 min	500 W	Pyrex 227 Sur le plateau tournant
	750 g	13 - 15 min		Pyrex 220 Sur le plateau tournant
Gâteau de Savoie (12.3.2)	475 g	6 - 7 min	700 W	Pyrex 827 Sur le plateau tournant
Pain de viande (12.3.3)	900 g	14 min	700 W	Pyrex 838 Couvrir avec un film plastique. Sur le plateau tournant
Décongélation de la viande (13.3)	500 g	11 - 12 min	200 W	Sur le plateau tournant
Décongélation des framboises (B.2.1)	250 g	6 - 7 min	200 W	Sur une assiette plate Sur le plateau tournant

QUELMICROONDES.COM