

Généralités

Informations techniques

Alimentation électrique : 230 V

Consommation : c.a., 50 Hz

Dimensions (l x h x p) : 595 x 460 x 520 mm

Cet appareil est conforme aux réglementations de l'UE.

Mise au rebut de l'emballage et de l'appareil

L'emballage est recyclable.
Il peut se composer des matériaux suivants :
- carton ;
- film polyéthylène (PE) ;
- polystyrène sans CFC (mousse rigide).

Veillez mettre ces matériaux au rebut de manière responsable, en conformité avec les réglementations gouvernementales.

Les autorités peuvent vous fournir des informations sur la manière de mise au rebut responsable des appareils électroménagers.

Sécurité

La connexion de l'appareil doit être effectuée par un technicien qualifié.

Le four Cuisson rapide N'a PAS été conçu pour une utilisation commerciale. Il doit être utilisé uniquement à des fins de cuisson dans un cadre domestique.

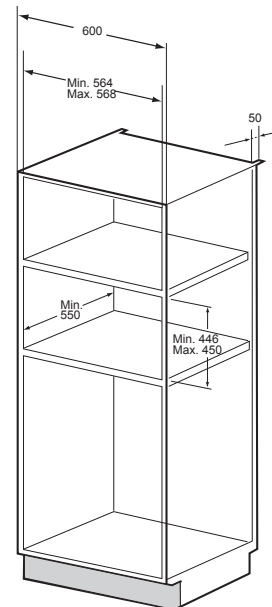
Cet appareil est chaud pendant et après son utilisation. Exercez une surveillance étroite auprès des enfants.

Raccordement électrique

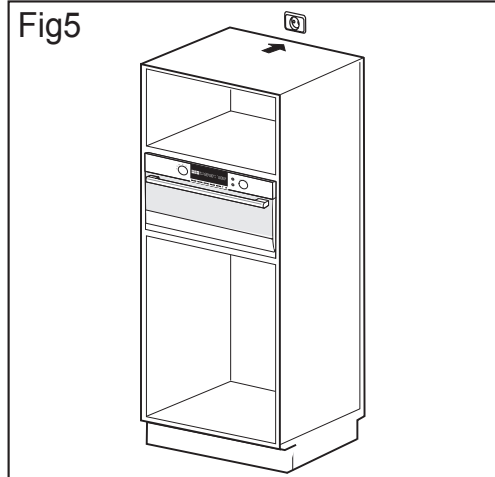
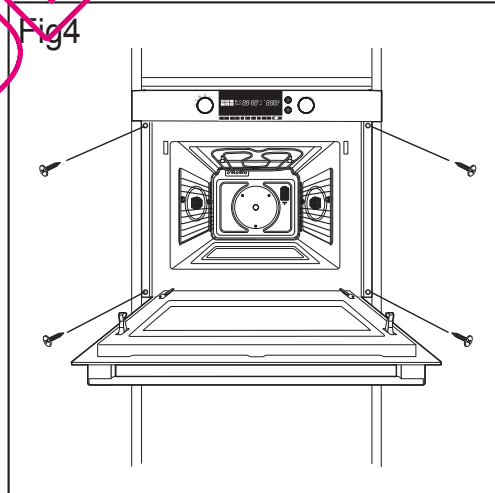
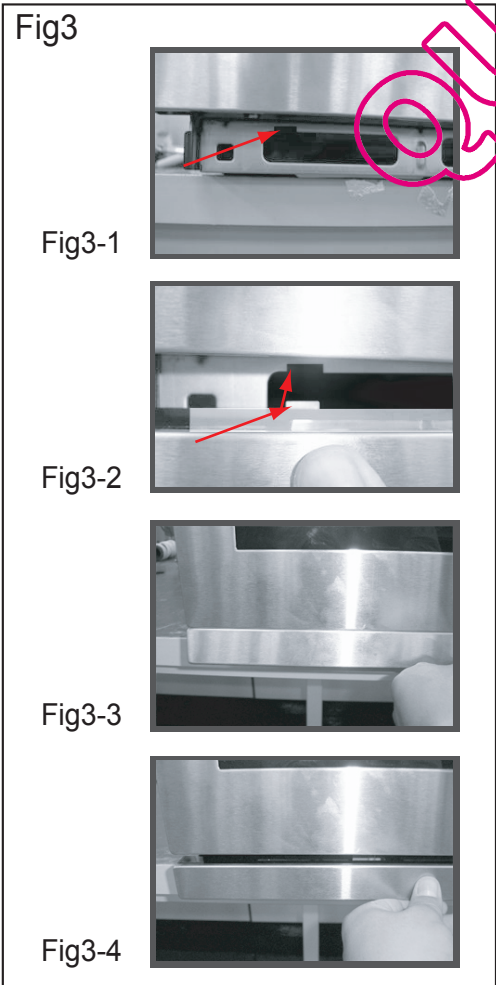
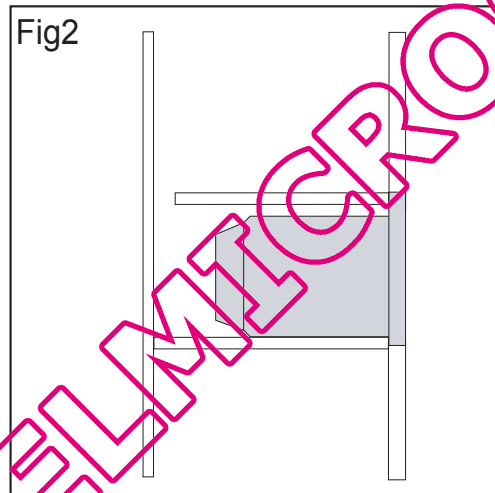
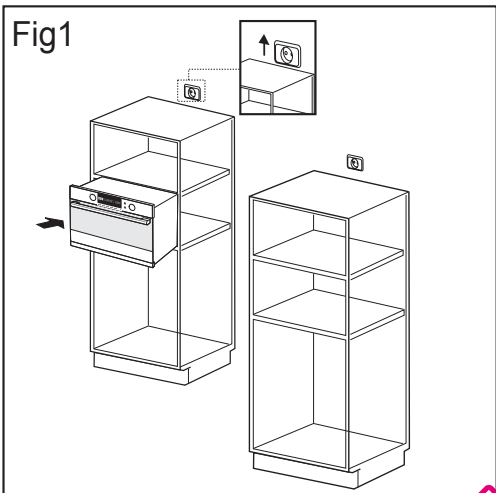
Le système électrique auquel est connecté l'appareil doit être conforme aux réglementations nationales et locales.

Si vous souhaitez effectuer une connexion fixe, assurez-vous que la ligne électrique est équipée d'un commutateur multiple avec un espacement de contact de 3 mm minimum.

Dimensions d'encastrement



Code No.: DG68-00227C



- Fig 1. Insérez en partie le four à micro-ondes dans le logement. Raccordez le câble de connexion à l'alimentation électrique.
- Fig 2. Insérez entièrement le four à micro-ondes dans le logement.
- Fig 3. Fig 3-1. Trous carrés.
Fig 3-2. Alignez les crochets de élément bas avec les trous carrés.
Fig 3-3. Insérez les crochets dans les trous carrés en inclinant élément bas.
Fig 3-4. Tirez vers le bas pour assembler.
- Fig 4. Fixez le four à micro-ondes à l'aide des quatre vis (4 x 20 mm) fournies.
- Fig 5. Effectuez le raccordement électrique. Vérifiez que l'appareil fonctionne.

