

Manuel d'instructions
Micro-ondes

User Manual
Microwave



RDCG 40

ROSIÈRES 

QUELMICROONDES.COM

Cher client,

Nous vous remercions d'avoir préféré notre produit. Nous sommes certains que ce four à micro-ondes moderne, fonctionnel et pratique, fabriqué avec des matériaux de première qualité, vous donnera toute satisfaction.

Nous vous demandons une lecture attentive des instructions de ce manuel. Elles vous permettront d'utiliser votre four en obtenant les meilleurs résultats.

CONSERVEZ TOUTE LA DOCUMENTATION DE CE PRODUIT POUR LA CONSULTER ULTÉRIEUREMENT.

ATTENTION !

Pour bénéficier de notre garantie, il est indispensable de nous retourner le « Certificat de garantie » et, lors d'une demande d'assistance technique, de présenter la facture d'achat du four micro-ondes où figurent la date et le cachet de l'établissement vendeur.

À défaut, la garantie ne sera pas valable.

Gardez toujours le manuel d'instructions à portée de main. Si vous cédez l'appareil à un tiers, remettez-lui également le manuel.

Protection de l'environnement

Élimination de l'emballage

L'emballage est signalé d'un Point vert.

Veillez utiliser les conteneurs adéquats pour vous débarrasser de tous les matériaux de l'emballage comme carton, polystyrène expansé et film plastique. Ils seront réutilisés pour d'autres emballages.



Élimination des appareils hors d'usage

La directive européenne 2002/96/CE, concernant la gestion des Résidus d'équipements électriques et électroniques (REEE), prévoit que les appareils électroménagers ne doivent pas être éliminés de la même façon que les résidus urbains solides.

Les appareils usés doivent être recueillis séparément afin d'optimiser le recyclage des matériaux qui les composent et pour prévenir d'éventuelles atteintes à la santé publique et à l'environnement. Le symbole représentant une grande poubelle barrée d'une croix doit être apposé sur tous les produits de façon à rappeler l'obligation d'une collecte à part.

Les consommateurs doivent entrer en contact avec les autorités locales ou les points de vente pour se renseigner sur le local approprié où ils peuvent jeter les appareils hors d'usage.

Avant de vous défaire de votre appareil, tirez du câble d'alimentation, coupez-le et éliminez-le.

QUEL MICROWAVE

Instructions pour l'installation	3
Avant l'installation.....	3
Après l'installation.....	3
Instructions concernant la sécurité	4
Les avantages des micro-ondes	6
Description du four	7
Réglages de base	8
Réglage de l'horloge.....	8
Masquer/Afficher l'horloge.....	8
Blocage de sécurité.....	8
Micro-ondes.....	9
Micro-ondes – Lancement rapide	9
Gril.....	10
Micro-ondes + Gril	10
Décongélation en fonction du poids (automatique).....	11
Décongélation en fonction du temps (manuel)	12
Fonctions spéciales	13
Fonction Spéciale P1 : Chauffer des aliments.....	13
Fonction Spéciale P2 : Cuisiner.....	14
Fonction Spéciale P3 : Décongeler et gratiner	15
Utilisation du plat grill	16
Pendant le fonctionnement	17
Interruption d'une cuisson.....	17
Modification des paramètres.....	17
Annuler une cuisson	17
Décongélation	18
Indications générales pour la décongélation.....	19
Cuisiner aux micro-ondes	20
Cuisiner au grill	22
Quel type de vaisselle pouvez-vous utiliser?	25
Fonction Micro-ondes	25
Fonction Gril	25
Fonction Micro-ondes + Gril.....	25
Récipients et papier aluminium.....	25
Couvercles.....	25
Nettoyage et entretien du four	27
Surface avant	27
Intérieur du four	27
Plafond du four	28
Accessoires	28
Que faire en cas de mauvais fonctionnement ?	29
Remplacement de la lampe	29
Caractéristiques techniques	30
Description des fonctions	30
Spécifications	30
Dimensions pour l'installation du four	61

Instructions pour l'installation

Avant l'installation

Vérifiez que la tension de l'alimentation de l'appareil, indiquée sur la plaque des caractéristiques correspond à celle de votre installation.

Ouvrez la porte du four et **retirez tous les accessoires** ainsi que l'emballage.

N'enlevez pas le couvercle de mica situé au plafond de la cavité du four ! Ce couvercle évite que graisses et particules d'aliments endommagent le générateur de micro-ondes.

Attention ! Le devant du four peut être enveloppé d'une **pellicule de protection**. Retirez-la soigneusement, avant la première utilisation, en commençant par le bas.

Vérifiez que le four n'est pas endommagé. Assurez-vous que la porte du four ferme correctement et que le côté intérieur de la porte et le devant de la cavité ne sont pas abîmés. S'ils le sont, appelez le Service d'assistance technique.

N'UTILISEZ PAS LE FOUR si le câble d'alimentation, ou la prise de courant sont endommagés, si le four ne fonctionne pas correctement ou s'il est endommagé ou bien tombé. Appelez le Service d'assistance technique.

Installez le four sur une surface stable, le plus loin possible des radios, télévisions et de tout ce qui produit de la chaleur.

Pendant l'installation, assurez-vous que le câble d'alimentation n'entre en contact ni avec de l'humidité, ni avec des objets aux bords coupants, ni avec la partie arrière du four en raison de ses températures élevées.

Attention : la prise de courant doit rester accessible, une fois le four installé.

Après l'installation

Le four est équipé d'un câble d'alimentation et d'une prise pour courant monophasé.

En cas d'installation permanente, le four doit être installé par un technicien qualifié. L'appareil doit alors être branché au réseau au moyen d'un dispositif disjoncteur multipolaire dont les contacts sont séparés d'au moins 3 mm.

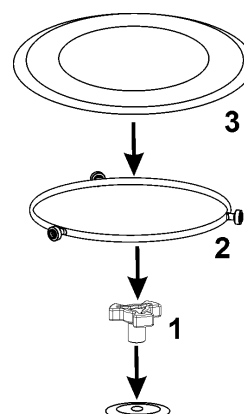
ATTENTION : LE FOUR DOIT ÊTRE OBLIGATOIREMENT RELIÉ À LA TERRE.

Dans le cas où nos instructions d'installation ne seraient pas respectées, **le fabricant et les revendeurs n'engagent pas leur responsabilité** pour d'éventuels dommages subis par les personnes, les animaux ou les biens.

Le four ne fonctionne que si la porte est correctement fermée.

Avant la première utilisation, nettoyez l'intérieur du four ainsi que les accessoires en suivant les indications figurant au point « Nettoyage et entretien de votre four ».

Emboîtez le manchon **(1)** dans le centre de la cavité du four, placez le support plateau **(2)** puis le plateau rotatif **(3)** qui doit s'emboîter. Chaque fois que le four est utilisé, il est important que ces accessoires soient à l'intérieur du four et correctement placés. **Le plateau rotatif peut tourner dans les deux sens.**



Pendant l'installation, respecter les dimensions indiquées à la fin de ce manuel.

Instructions concernant la sécurité



- **Attention !** Vous devez surveiller votre four si vous utilisez du papier, du plastique ou autres matériaux inflammables. Ces matériaux peuvent être carbonisés et brûler. **RISQUE DE FEU !**
- **Attention !** Si du feu ou des flammes se dégagent, gardez la porte fermée pour étouffer les flammes. Éteignez le four et débranchez la prise de courant ou coupez l'alimentation électrique.
- **Attention !** Ne chauffez pas de l'alcool pur ni des boissons alcooliques. **RISQUE DE FEU !**
- **Attention !** N'utilisez pas des récipients fermés pour chauffer des liquides ou d'autres aliments, ils pourraient éclater facilement.
- **Attention !** Cet appareil n'est pas indiqué pour l'utilisation de la part de personnes (y compris les enfants) ayant des capacités physiques, sensorielles ou mentales réduites. Les utilisateurs n'ayant pas l'expérience, une connaissance suffisante de l'appareil ou n'ayant pas reçu les instructions relatives à l'appareil, devront faire l'objet d'un contrôle de supervision de la part d'une personne responsable de leur sécurité. - Il est nécessaire de surveiller les enfants pour empêcher qu'ils ne jouent avec l'appareil.
- **Attention !** Si le four possède un mode de fonctionnement combiné (micro-ondes plus autres moyens de chauffage), ne laissez pas les enfants utiliser le four sans la présence d'un adulte en raison des hautes températures générées par le four.
- **Attention !** Le four ne peut pas être utilisé si :
 - La porte ne ferme pas correctement ;
 - Les gonds de la porte sont endommagés ;
 - Les surfaces de contact entre la porte et l'avant de l'appareil sont endommagés ;
 - La vitre de la porte est endommagée ;
 - Il y a fréquemment un arc électrique à l'intérieur, malgré l'absence de tout objet métallique.

Le four ne peut être réutilisé qu'après avoir été réparé par un technicien du Service d'assistance technique.

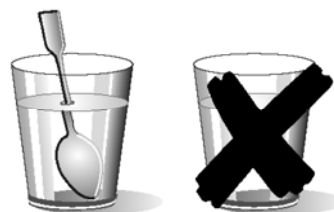
- Lors de son utilisation, l'appareil devient chaud. Faire attention à ne pas toucher les

éléments chauffants situés à l'intérieur du four.

- **MISE EN GARDE:** Les parties accessibles peuvent devenir chaudes au cours de l'utilisation. Il est recommandé d'éloigner les jeunes enfants.
- Ne pas utiliser de produits d'entretien abrasifs ou de grattoirs métalliques durs pour nettoyer la porte en verre du four, ce qui pourrait érafler la surface et entraîner l'éclatement du verre.

Attention!

- **Ne mettez jamais ni bouchon ni couvercle ni tétine sur les récipients destinés à chauffer les aliments pour bébés. Après avoir chauffé l'aliment, remuez ou agitez bien afin de distribuer uniformément la chaleur. Vous devez vérifier la température de l'aliment avant de le donner à l'enfant DANGER DE BRÛLURE !**
- Pour éviter que les aliments ne chauffent trop ou ne prennent feu, il est très important, quand vous chauffez de **petites quantités d'aliments**, de ne pas sélectionner des périodes de fonctionnement trop longues, ni des niveaux de puissance trop élevés. Le pain, par exemple, peut brûler au bout de 3 m avec une puissance trop élevée.
- Pour griller, utiliser uniquement la fonction Gril et surveillez toujours le four. Si une autre fonction est combinée, le pain peut brûler en très peu de temps.
- N'approchez jamais les câbles d'alimentation d'autres appareils électriques de la porte chaude du four. La gaine isolante pourrait fondre. **Danger de court-circuit !**



Attention quand vous chauffez des liquides !

Si vous retirez des liquides du four (eau, café, thé, lait, etc..) lorsqu'ils sont près d'atteindre leur point d'ébullition, ils peuvent déborder ou des gouttes peuvent être projetées hors du récipient. **DANGER DE LÉSIONS ET DE BRÛLURES !**

Pour éviter cette situation, mettez une petite cuillère ou une baguette en verre dans le récipient dont vous réchauffez le contenu.

Instructions concernant la sécurité

Votre four est exclusivement destiné à un usage domestique !

Utilisez votre four exclusivement pour la préparation des repas.

Vous éviterez d'endommager votre four ainsi que toute autre situation dangereuse si vous respectez les indications suivantes :

- Ne mettez pas le four en fonctionnement sans le **manchon**, le **support plateau** et le **plateau rotatif**.
- **Ne mettez pas votre four en marche à vide.** Sans rien à chauffer, il peut en effet se trouver en surcharge et être endommagé. **RISQUE DE DÉTÉRIORATION !**
- **Pour effectuer des tests de programmation** du four, placez-y un verre d'eau. Celle-ci absorbera les micro-ondes et le four ne sera pas endommagé.
- Ne couvrez pas, n'obstruez pas les **ouvertures de ventilation**.
- N'utilisez que de la **vaisselle adéquate** pour micro-ondes. Vérifiez, avant de les utiliser dans le four, que la vaisselle et les récipients sont adaptés (voir chapitre sur le type de vaisselle).
- **Ne retirez pas le couvercle de mica situé au plafond de la cavité !** Ce couvercle évite que les graisses et particules d'aliments n'endommagent le générateur de micro-ondes.
- Ne laissez aucun **objet inflammable** dans le four, il peut brûler si vous l'allumez.
- N'utilisez pas le four comme **rangement**.
- Vous ne pouvez pas cuire **les œufs, avec ou sans coquille**, dans un four micro-ondes car ils peuvent éclater.
- N'utilisez pas le four micro-ondes pour **frire dans l'huile**, car il est impossible d'en contrôler la température sous l'action des micro-ondes.
- **Pour éviter les brûlures**, utilisez toujours des gants de cuisine pour manipuler les récipients et toucher le four.
- Ne vous appuyez pas, ne mettez aucun poids sur la porte ouverte du four. Cela pourrait endommager la zone des gonds. La porte peut supporter un poids maximum de 8 kg..

- **Le plateau rotatif et les grilles supportent une charge maximum de 8 kg.** Ne dépassez pas cette charge, pour éviter des dégâts.

Nettoyage :

- **Attention!** Le four micro-ondes doit être nettoyé régulièrement, toutes les particules d'aliments doivent être retirées (voir chapitre Nettoyage du four). À défaut d'un entretien régulier du four micro-ondes, sa surface peut se détériorer, **sa vie utile peut se réduire et une situation dangereuse peut éventuellement survenir.**
- Les surfaces de contact de la porte (l'avant de la cavité et la partie intérieure de la porte) doivent être maintenues très propres pour garantir le bon fonctionnement du four.
- S'il vous plaît, soyez attentif aux indications concernant le nettoyage, figurant au point « Nettoyage et entretien du four ».

En cas de réparation :

- **Attention – Micro-ondes ! La protection extérieure ne doit pas être retirée.** Toute réparation ou maintenance effectuée par des personnes non autorisées par le fabricant est dangereuse.
- Si le câble d'alimentation est endommagé, il doit être remplacé par le fabricant, par des agents certifiés ou des techniciens qualifiés à cet effet, de façon à éviter des situations dangereuses et parce que les outils utilisés sont spécifiques.
- Les réparations ou opérations de maintenance, en particulier des pièces sous tension, ne peuvent être réalisées que par des techniciens certifiés par le fabricant.

Avec une cuisinière traditionnelle, la chaleur créée par les brûleurs de gaz ou par les résistances pénètre lentement de l'extérieur vers l'intérieur de l'aliment. Il y a par conséquent une grande perte d'énergie pour chauffer l'air, les composants du four et les récipients.

Dans les micro-ondes, la chaleur est générée par les aliments eux-mêmes, elle passe de l'intérieur vers l'extérieur. Il n'y a aucune perte de chaleur dans l'air, dans les parois de la cavité ni dans les récipients (s'ils sont bien adaptés aux micro-ondes), c'est-à-dire que seul l'aliment est chauffé.

En résumé, les fours micro-ondes offrent les avantages suivants :

1. Gain de temps de cuisson : réduction jusqu'à 3/4 du temps par rapport à la cuisson traditionnelle.
2. Décongélation ultrarapide des aliments, ce qui réduit le risque de produire des bactéries.
3. Économie d'énergie.
4. Le temps de cuisson étant réduit, les aliments gardent mieux leur valeur nutritive.
5. Nettoyage facile.

Mode de fonctionnement du four micro-ondes

Le four micro-ondes possède une valve à haute tension appelée magnétron, qui convertit l'énergie électrique en énergie micro-ondes. Ces ondes électromagnétiques sont canalisées vers l'intérieur du four au moyen d'un conducteur d'ondes puis distribuées par un diffuseur métallique ou au moyen d'un plateau rotatif.

À l'intérieur du four, les micro-ondes se propagent dans tous les sens et sont réfléchies par les parois métalliques. Elles pénètrent alors uniformément dans les aliments.

Comment les aliments chauffent-ils?

Tous les aliments contiennent de l'eau dont les molécules vibrent sous l'action des micro-ondes.

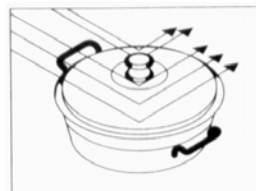
La friction entre les molécules provoque la chaleur qui élève la température des aliments. Ils peuvent être décongelés, cuits ou maintenus chauds.

Du fait que les aliments chauffent de l'intérieur :

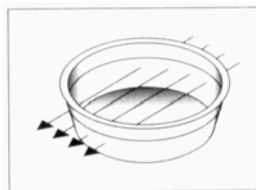
- Ils peuvent être cuisinés sans liquides ni graisses, ou avec très peu ;
- Décongeler, chauffer ou cuisiner est plus rapide dans un four micro-ondes que dans un four conventionnel ;
- Les vitamines, sels minéraux et substances nutritives sont conservés ;
- Ni la couleur naturelle ni le goût ne sont altérés.

Les micro-ondes traversent la porcelaine, le verre, le carton, le plastique, mais pas le métal. Vous ne pouvez donc pas utiliser dans le four micro-ondes de récipients métalliques, ou dont certaines parties sont en métal.

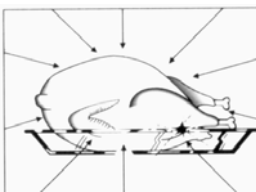
Les micro-ondes sont réfléchies par le métal...



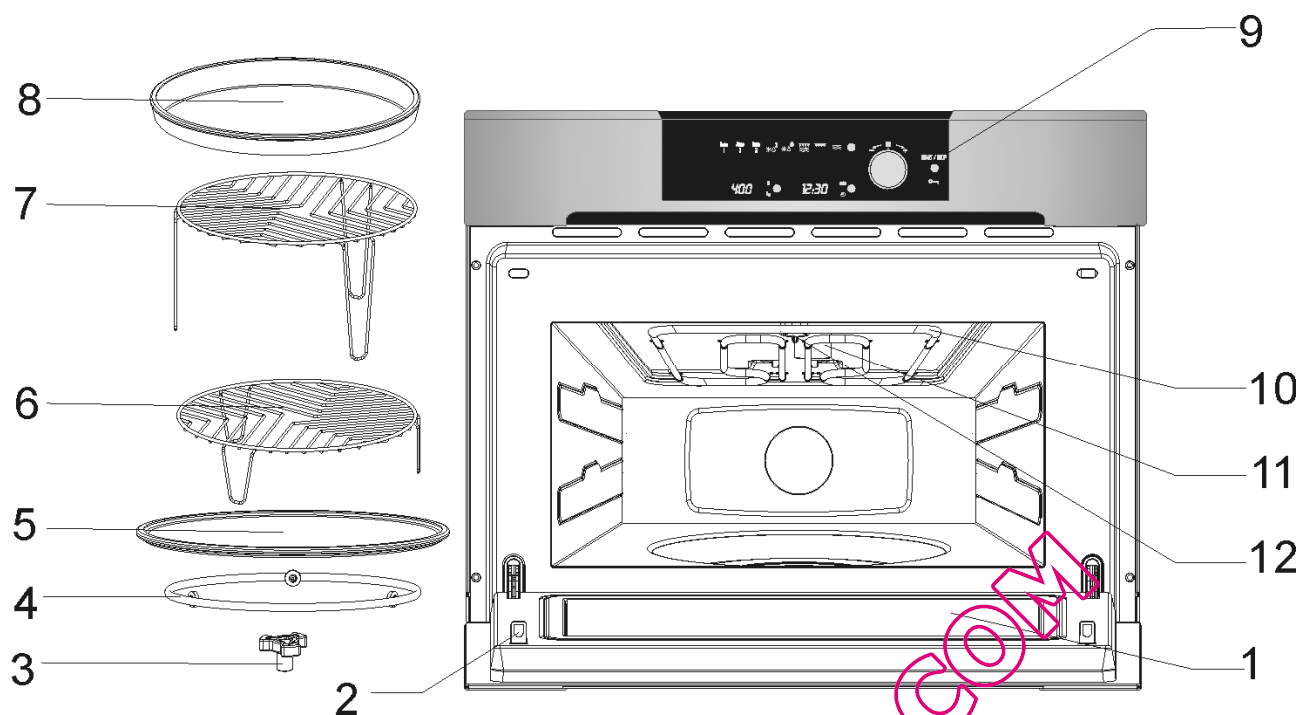
...traversent le verre et la porcelaine...



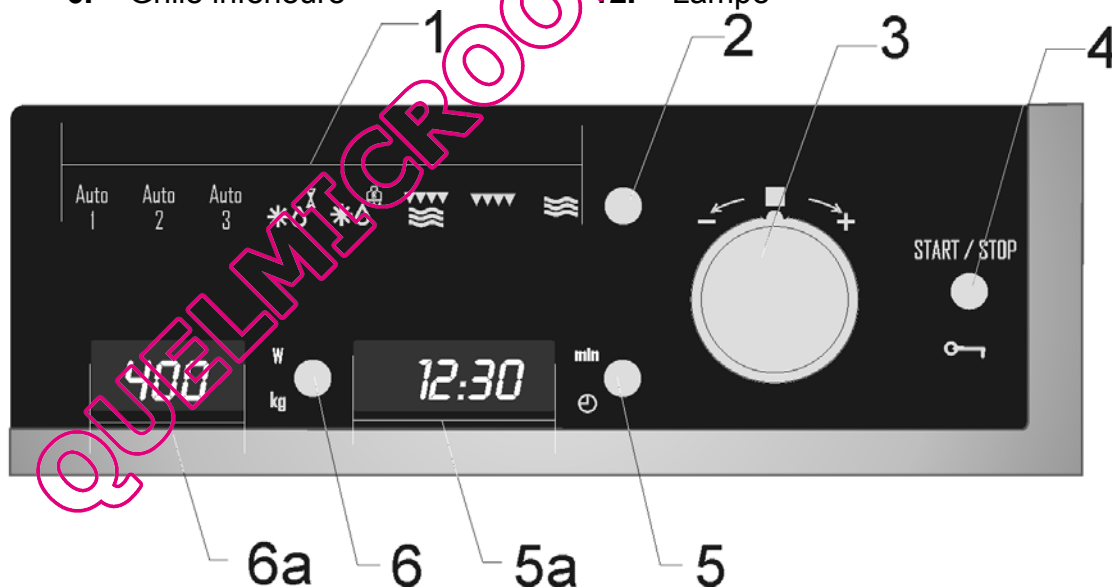
... et sont absorbées par les aliments.



Description du four

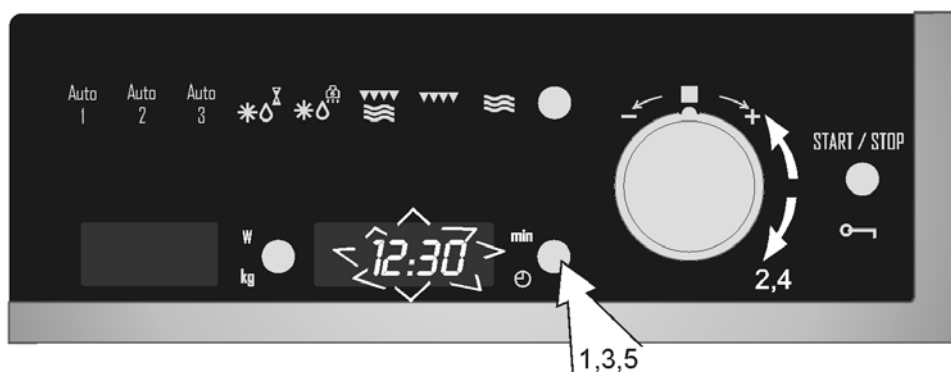


- | | |
|------------------------|---------------------------|
| 1. – Vitre de la porte | 7. – Grille supérieure |
| 2. – Verrou | 8. – Plat grill |
| 3. – Manchon du moteur | 9. – Tableau de commandes |
| 4. – Support plateau | 10. – Gril à quartz |
| 5. – Plateau rotatif | 11. – Couvercle en mica |
| 6. – Grille inférieure | 12. – Lampe |



- | | |
|--|--|
| 1. – Indicateurs de fonctions | 5. – Touche de sélection heure/durée |
| 2. – Sélecteur des fonctions | 5a. – Affichage de sélection heure/durée |
| 3. – Bouton rotatif | 6. – Touche de sélection poids/puissance |
| 4. – Touche Start/Stop / Blocage de sécurité | 6a. – Affichage de sélection poids/puissance |

Réglage de l'horloge



Après une coupure d'électricité, ou si le four a été rebranché, l'horloge clignote pour indiquer que l'indication de l'heure n'est pas correcte. Pour régler l'horloge, procédez de la façon suivante :

1. Appuyez sur la touche de l'**horloge**. Les chiffres des heures commencent à clignoter.
2. Tournez le bouton rotatif pour définir les heures.

3. Appuyez de nouveau sur la touche **horloge** pour définir les minutes. Les minutes clignotent.
4. Tournez le bouton rotatif pour définir les minutes.
5. Pour terminer, appuyez de nouveau sur la touche **horloge**.

Masquer/Afficher l'horloge

Vous pouvez masquer l'horloge en appuyant sur la touche **horloge** pendant 3 secondes. Les points séparant les heures des minutes continueront à clignoter tant que l'horloge est masquée.

Pour afficher l'horloge, quand elle est masquée, appuyez sur la touche **horloge** pendant 3 secondes.

Blocage de sécurité



Vous pouvez bloquer le fonctionnement du four (par exemple pour empêcher son utilisation par des enfants).

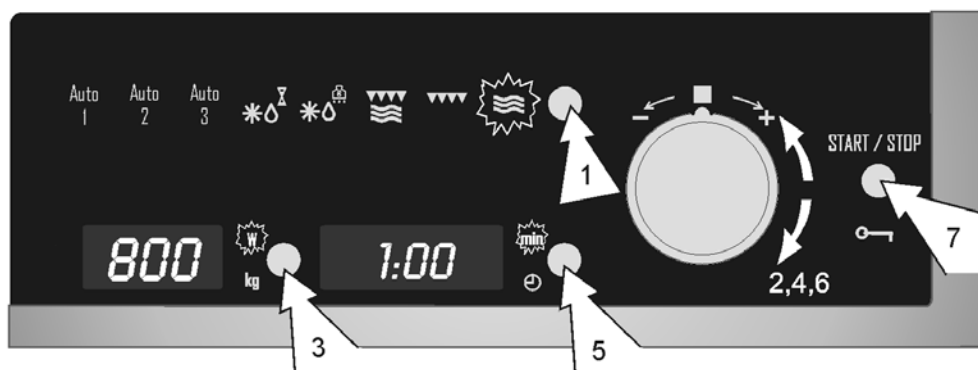
1. Pour bloquer le four, appuyez sur la touche **Start/Stop** pendant 3 secondes. Un signal sonore est alors émis et l'**écran** affiche le mot « SAFE ». Le four est alors bloqué, toute opération est interdite.

2. Pour débloquer le four, appuyez de nouveau sur la touche **Start/Stop** pendant 3 secondes. Le signal sonore est émis et l'**écran** donne de nouveau indication de l'heure.

Fonctions de base

Micro-ondes

Utilisez cette fonction pour cuire et chauffer légumes, pommes de terre, riz, poisson et viande.



1. Appuyez sur la touche **Sélection de fonctions**. L'un des témoins de fonction commence à clignoter.
2. Tournez le bouton rotatif dans l'un ou l'autre sens jusqu'à ce que le témoin de fonction Micro-ondes commence à clignoter.
3. Appuyez sur la touche **Sélection de puissance** pour modifier la puissance des micro-ondes. Le témoin respectif clignote. Si vous ignorez cette touche, le four fonctionne à la puissance de 800 W.
4. Sélectionnez la puissance désirée en tournant le **bouton rotatif**.
5. Appuyez sur la touche **Sélection du temps** pour modifier le temps de fonctionnement. Le témoin respectif commence à clignoter.
6. Sélectionnez le temps de fonctionnement désiré en tournant le **bouton rotatif** dans l'un ou l'autre sens (par exemple 1 minute).
7. Appuyez sur la touche **Start**. Le four commence à fonctionner.

OBSERVATION : si vous sélectionnez la puissance de 1000 W, le temps de fonctionnement est limité à un maximum de 15 minutes.

Micro-ondes – Lancement rapide

Utilisez cette fonction pour chauffer rapidement des aliments contenant beaucoup d'eau comme le café, le thé ou de la soupe assez liquide.

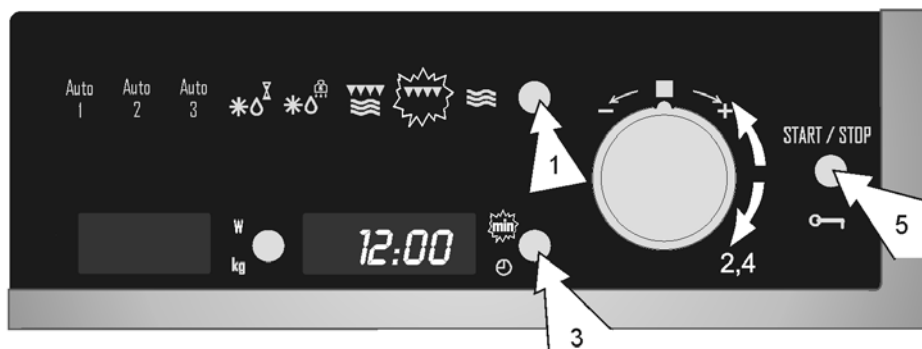


1. Appuyez sur la touche **Start/Stop**. Le four se met en marche en fonction Micro-ondes, à la puissance maximum, pendant 30 secondes.
2. Si vous souhaitez prolonger le fonctionnement du four, appuyez de nouveau sur la touche **Start/Stop**, ce qui a pour effet d'augmenter le temps de fonctionnement de 30 secondes.

OBSERVATION : quand vous sélectionnez la puissance maximum de 1000 W, le temps de fonctionnement est limité à un maximum de 15 minutes.

Gril

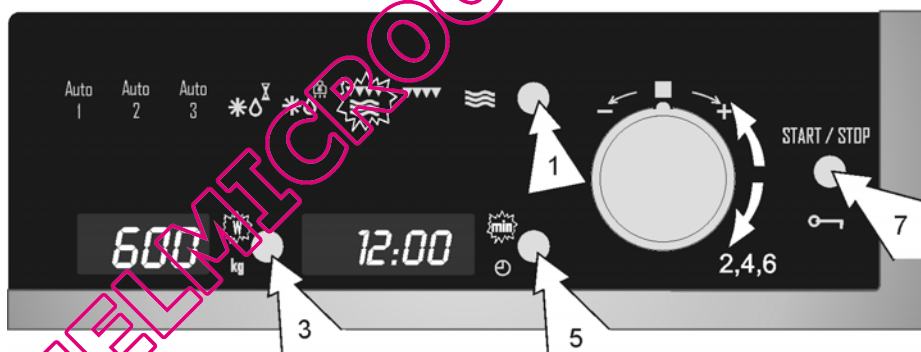
Utilisez cette fonction pour dorer rapidement la surface des aliments.



1. Appuyez sur la touche **Sélection de fonctions**. L'un des témoins clignote.
2. Tournez le **bouton rotatif** jusqu'à ce que le témoin de fonction Gril se mette à clignoter.
3. Appuyez sur la touche **Sélection du temps** pour modifier le temps de fonctionnement, L'écran et le témoin respectif clignotent.
4. Sélectionnez le temps de fonctionnement désiré en tournant le **bouton rotatif** dans l'un ou l'autre sens (12 minutes, par exemple).
5. Appuyez sur la touche **Start**. Le four commence à fonctionner.

Micro-ondes + Gril

Utilisez cette fonction pour cuisiner de la lasagne, des volailles, les pommes de terre rissolées et les gratins.

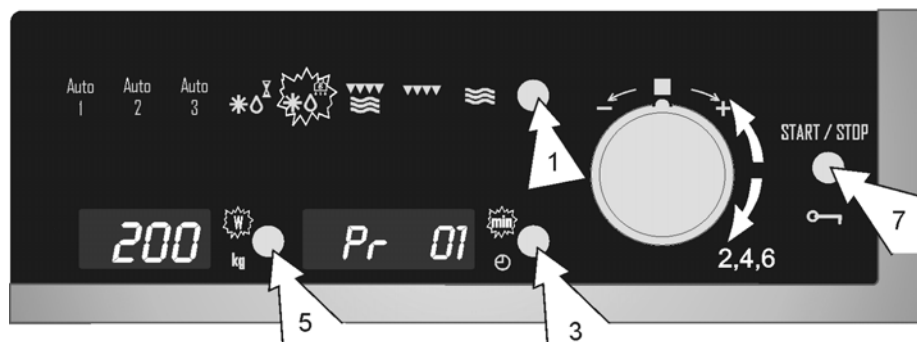


1. Appuyez sur **Sélection de fonctions**. L'un des témoins de fonction commence à clignoter.
2. Tournez le **bouton rotatif** dans l'un ou l'autre sens jusqu'à ce que le témoin de fonction Micro-ondes + Gril clignote.
3. Appuyez sur la touche **Sélection de puissance** pour modifier la puissance des micro-ondes. Le témoin respectif commence à clignoter. Si vous ignorez cette touche, le four fonctionne à la puissance de 600 W.
4. Sélectionnez la puissance désirée en tournant le **bouton rotatif**.
5. Appuyez sur la touche **Sélection du temps** pour modifier le temps de fonctionnement. Le témoin respectif commence à clignoter.
6. Sélectionnez le temps de fonctionnement désiré en tournant le **bouton rotatif** dans l'un ou l'autre sens (par exemple 10 minutes).
7. Appuyez sur la touche **Start**. Le four se met en marche.

Fonctions de base

Décongélation en fonction du poids (automatique)

Utilisez cette fonction pour décongeler rapidement viande, volailles, poisson, fruit et pain.



1. Appuyez sur **Sélection de fonctions**. L'un des témoins de fonction commence à clignoter.
2. Tournez le **bouton rotatif** jusqu'à ce que le témoin de fonction Décongélation en fonction du poids commence à clignoter.
3. Appuyez sur la touche **Sélection du temps** pour modifier le type d'aliment. Les témoins de temps et le minuteur (l'horloge) clignotent.
4. Sélectionnez le type d'aliment désiré en tournant le **bouton rotatif** dans l'un ou l'autre

sens, par exemple « Pr 01 » (voir tableau ci-après).

5. Appuyez sur la touche **Sélection du poids** pour définir le poids de l'aliment. Le témoin respectif commence à clignoter.
6. Sélectionnez le poids désiré en tournant le **bouton rotatif** dans l'un ou l'autre sens.
7. Appuyez sur la touche **Start**. Le four commence à fonctionner.

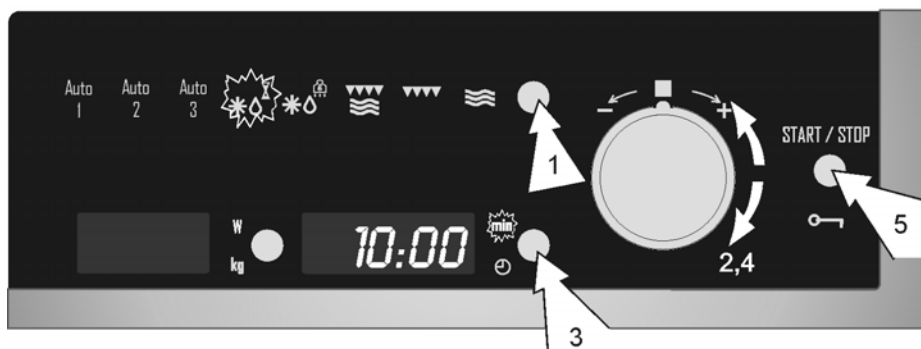
Le tableau suivant vous présente les programmes de la fonction Décongélation en fonction du poids, en indiquant les temps de décongélation et de repos (afin que l'aliment soit uniformément chauffé) en fonction du poids de l'aliment.

Programme	Aliment	Poids (grammes)	Temps (minutes)	Temps de repos (minutes)
Pr 01	Viande	100 – 2000	2 – 43	20 – 30
Pr 02	Volailles	100 – 2500	2 – 58	20 – 30
Pr 03	Poisson	100 – 2000	2 – 40	20 – 30
Pr 04	Fruit	100 – 500	2 – 13	10 – 20
Pr 05	Pain	100 – 800	2 – 19	10 – 20

Observation importante : voir « Indications générales pour la décongélation ».

Décongélation en fonction du temps (manuel)

Utilisez cette fonction pour décongeler rapidement tout type d'aliment.



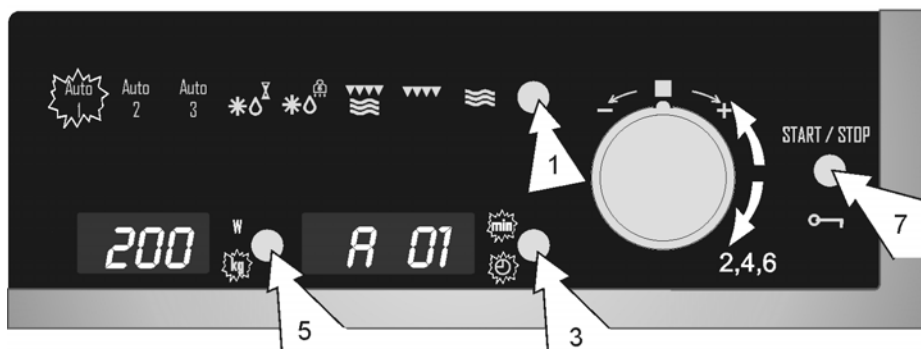
1. Appuyez sur la touche **Sélection de fonctions**. L'un des témoins de fonction commence à clignoter.
2. Tournez le **bouton rotatif** dans l'un ou l'autre sens jusqu'à ce que le témoin Décongélation en fonction du temps clignote.
3. Appuyez sur la touche **Sélection du temps** pour modifier le temps de fonctionnement. Le témoin clignote.
4. Sélectionnez le temps de fonctionnement désiré en tournant le **bouton rotatif** dans l'un ou l'autre sens (par exemple 10 minutes).
5. Appuyez sur la touche **START**. Le four commence à fonctionner.

QUELMICROONDES.COM

Fonctions spéciales

Fonction Spéciale P1 : Chauffer des aliments

Utilisez cette fonction pour chauffer des différents types d'aliments.



1. Appuyez sur la touche **Sélection de fonctions**. L'un des témoins de fonction clignote.
2. Tournez le **bouton rotatif** dans l'un ou l'autre sens jusqu'à ce que le témoin Fonction Spéciale P1 commence à clignoter.
3. Appuyez sur **Sélection du temps** pour modifier le type d'aliment. Les témoins de temps et le minuteur commencent à clignoter.
4. Sélectionnez le type d'aliment désiré en tournant le **bouton rotatif** dans l'un ou l'autre sens, par exemple « A 01 » (voir tableau ci-dessous).
5. Appuyez sur la touche de **Sélection du poids** pour définir le poids de l'aliment. Le témoin respectif commence à clignoter.
6. Sélectionnez le poids désiré en tournant le **bouton rotatif** dans l'un ou l'autre sens.
7. Appuyez sur la touche **START**. Le four commence à fonctionner.

Le tableau suivant vous présente les programmes de la Fonction Spéciale P1, en indiquant les temps de fonctionnement et de repos (de façon à ce que l'aliment soit uniformément réchauffé) par rapport au poids.

Programme	Aliment	Poids (g)	Temps (m)	Recommandations
A 01	Soupe	200 – 1500	3 – 15	Remuer 1-2 fois, couvrir
A 02	Plats préconfectionnés Aliments denses	200 – 1500	3 – 20	Remuer 1-2 fois, couvrir
A 03	Plats d'aliments mélangés Aliments moins denses	200 – 1500	3 – 18	Remuer 1-2 fois, couvrir
A 04	Légumes	200 – 1500	2,6 – 14	Remuer 1-2 fois, couvrir

Observations importantes :

- Vous devez toujours utiliser des récipients adaptés au micro-ondes et un couvercle pour éviter la perte des liquides.
- Remuez ou retournez les aliments plusieurs fois pendant qu'ils chauffent, en particulier quand le four émet un signal sonore et que l'écran affiche l'indication clignotante suivante : **turn**.
- Le temps nécessaire pour chauffer les aliments dépend de leur température initiale. Les aliments retirés directement du réfrigérateur mettent plus de temps à chauffer que ceux à température ambiante. Si la température de

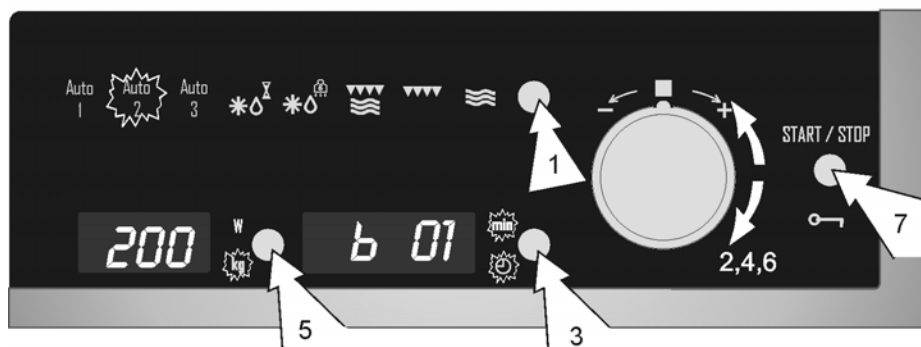
l'aliment ne vous donne pas satisfaction, sélectionnez un poids moindre ou plus important la prochaine fois que vous réchauffez l'aliment.

- Après avoir réchauffé les aliments, mélangez-les, puis laissez-les reposer un peu afin d'uniformiser leur température.
- **Attention !** Le récipient peut être très chaud à la fin du fonctionnement. La plupart des récipients ne sont pas chauffés par les micro-ondes, mais ils peuvent l'être par transmission de la chaleur des aliments.

Fonctions spéciales

Fonction Spéciale P2 : Cuisiner

Utilisez cette fonction pour cuisiner des aliments frais.



1. Appuyez sur la touche **Sélection de fonctions**. L'un des témoins de fonction clignote.
2. Tournez le **bouton rotatif** dans l'un ou l'autre sens jusqu'à ce que le témoin Fonction Spéciale P2 commence à clignoter.
3. Appuyez sur **Sélection du temps** pour modifier le type d'aliment. Les témoins de temps et le minuteur commencent à clignoter.
4. Sélectionnez le type d'aliment désiré en tournant le **bouton rotatif** dans l'un ou l'autre

sens, par exemple « b 01 » (voir tableau ci-dessous).

5. Appuyez sur la touche de **Sélection du poids** pour définir le poids de l'aliment. Le témoin respectif commence à clignoter.
6. Sélectionnez le poids désiré en tournant le **bouton rotatif** dans l'un ou l'autre sens.
7. Appuyez sur la touche **START**. Le four se met en marche.

Le tableau suivant présente les programmes de la Fonction Spéciale P3, en indiquant les temps de fonctionnement et de repos (de façon à ce que l'aliment soit uniformément chauffé) en fonction du poids.

Programme	Aliment	Poids (g)	Temps (m)	Recommandations
b 01	Pommes de terre	200 – 1000	4 – 17	Remuer 1–2 fois, couvrir
b 02	Légumes	200 – 500	4 – 15	Remuer 1–2 fois, couvrir
b 03	Riz	200 – 1000	13 – 20	2 volumes d'eau pour 1 volume de riz
b 04	Poisson	200 – 1000	4 – 13	Couvrir

Observations importantes :

- Vous devez toujours utiliser des récipients adaptés au micro-ondes et un couvercle pour éviter la perte des liquides.
- Remuez ou retournez les aliments plusieurs fois pendant qu'ils chauffent, en particulier quand le four émet un signal sonore et que l'écran affiche l'indication clignotante suivante : **turn**.
- **Attention !** Le récipient peut être très chaud à la fin du fonctionnement. La plupart des récipients ne sont pas chauffés par les micro-ondes, mais ils peuvent l'être par transmission de la chaleur des aliments.

Instructions de préparation :

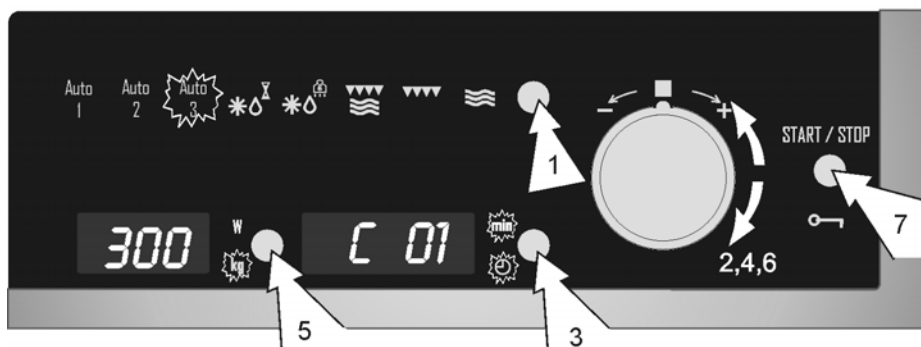
- Morceaux de poisson – Ajoutez 1 à 3 cuillères à soupe d'eau ou du jus de citron.
- Riz – Ajoutez un volume d'eau équivalent au double de celui du riz.
- Pommes de terre non pelées – Choisissez des pommes de terre de taille égale. Lavez-les et percez-en la peau plusieurs fois. Ajoutez 1 à 3 cuillères à soupe d'eau.

Pommes de terre pelées et légumes frais – Coupez en morceaux de la même taille. Ajoutez 1 cuillère à soupe d'eau pour 100 g de légumes et salez à votre goût

Fonctions spéciales

Fonction Spéciale P3 : Décongeler et gratiner

Utilisez cette fonction pour décongeler et gratiner différents types d'aliments.



1. Appuyez sur la touche **Sélection de fonctions**. L'un des témoins de fonction clignote.
2. Tournez le **bouton rotatif** dans l'un ou l'autre sens jusqu'à ce que le témoin Fonction Spéciale P3 commence à clignoter.
3. Appuyez sur **Sélection du temps** pour modifier le type d'aliment. Les témoins de temps et le minuteur commencent à clignoter.
4. Sélectionnez le type d'aliment désiré en tournant le **bouton rotatif** dans l'un ou l'autre

sens, par exemple « C 01 » (voir tableau ci-dessous).

5. Appuyez sur la touche de **Sélection du poids** pour définir le poids de l'aliment. Le témoin respectif commence à clignoter
6. Sélectionnez le poids désiré en tournant le **bouton rotatif** dans l'un ou l'autre sens.
7. Appuyez sur la touche **START**. Le four se met en fonctionnement.

Le tableau suivant présente les programmes de la Fonction Spéciale P3, en indiquant les temps de fonctionnement (de façon à ce que l'aliment soit uniformément réchauffé) en fonction du poids.

Programme	Aliment	Poids (g)	Temps (m)	Recommandations
C 01	Pizza	300 – 550	3-9	Préchauffer le plat de la pizza
C 02	Plats préconfectionnés	400 – 1000	8 – 14	Remuer 2 fois, couvrir
C 03	Dérivés de pomme de terre	200 – 450	10 – 12	Remuer 1 fois

Observations importantes :

- Vous devez toujours utiliser des récipients adaptés au micro-ondes et un couvercle pour éviter la perte des liquides.
- Remuez les aliments quand le four émet un signal sonore et que l'écran affiche l'indication clignotante suivante : **turn**.
- **Attention !** Le récipient peut être très chaud à la fin du fonctionnement. La plupart des récipients ne sont pas chauffés par les micro-ondes, mais ils peuvent l'être par transmission de la chaleur des aliments.

Instructions de préparation :

- Pizzas congelées – Choisissez des pizzas congelées précuites et des pizzas-baguette.
- Aliments préconfectionnés ultracongelés – Choisir lasagnes, cannelloni, soufflé de crevettes, tous congelés. Toujours couvrir.
- Dérivés de la pomme de terre, congelés – Les frites, les croquettes de pomme de terre et les sautées doivent être adaptées à la préparation au four micro-ondes.

Utilisation du plat gril

Normalement, quand on fait cuire des pizzas ou des gâteaux au gril ou au micro-ondes, la pâte reste humide et molle. Vous pouvez éviter cela en utilisant le plat gril. Comme la partie inférieure du plat gril atteint des températures élevées, la partie extérieure de l'aliment est bien grillée et dorée.

Le plat gril peut également être utilisé pour cuisiner le bacon, les œufs, les saucisses, etc.

OBSERVATIONS TRÈS IMPORTANTES :

- Utilisez toujours des gants de cuisine pour le four car le plat gril atteint des températures très élevées.
- Ne mettez jamais le plat gril dans le micro-ondes sans le plateau.
- Ne mettez pas dans le plat gril des récipients non résistants aux hautes températures (des récipients en plastique, par exemple).

Aliment	Poids (g)	Temps de cuisson (m)	Temps de repos (m)	Recommandations
Pizza	200	4-5	---	Le temps de cuisson est applicable aux pizzas dont la pâte est fine. Pour des pizzas précuisinées, rajouter 1 ou 2 minutes.
	300	5-6	---	
	400	7-8	---	
Quiches et gâteaux	200	3-4	2-3	
	300	5-6	2-3	
Hamburgers	150-200	8-10	5-8	Retournez 2 fois
Frites au four	400	6-8	---	Retournez 1 fois

OBSERVATIONS TRÈS IMPORTANTES :

Le plat gril est recouvert avec du Téflon qui peut être endommagée à la suite d'une utilisation incorrecte.

Ne coupez jamais les aliments dans le plat gril. Retirer les aliments du plat avant de les couper.

Comment cuisiner avec le plat gril :

1. Préchauffez le plat gril en sélectionnant la fonction Micro-ondes + Gril pendant 3 à 5 minutes à la puissance de 600 W.
2. Versez de l'huile dans le plat gril pour que les aliments soient bien dorés.
3. Placez les aliments directement dans le plat gril. Vous pouvez mettre des aliments congelés (pizza congelée, par exemple) sans décongeler préalablement.
4. Placez le plat gril sur le plateau du four micro-ondes.
5. Sélectionnez la fonction Micro-ondes + Gril et le temps de cuisson. Nous vous recommandons les temps de cuisson et de repos suivants :

Comment nettoyer le plat gril :

La meilleure façon de nettoyer le plat gril est de le laver avec de l'eau chaude et du produit vaisselle, puis de le rincer à l'eau claire. N'utilisez pas d'abrasifs car ils pourraient endommager le revêtement.

Pendant le fonctionnement...

Interruption d'une cuisson

Vous pouvez interrompre le fonctionnement du four à tout instant en appuyant une fois sur la touche **Start/Stop** ou en ouvrant la porte du four.

Dans ces deux cas :

- **L'émission de micro-ondes cesse immédiatement.**
- Le gril est désactivé mais **garde une température très élevée. Danger de brûlure !**
- Le temporisateur s'arrête et l'**écran** affiche le temps de fonctionnement restant.

Vous pouvez alors :

1. remuer ou retourner les aliments, pour obtenir une cuisson uniforme ;
2. modifier les paramètres de la cuisson ;
3. annuler la cuisson, en appuyant sur la touche **Start/Stop**.

Pour reprendre la cuisson, fermez la porte et appuyez sur la touche **Start/Stop**.

Modification des paramètres

Vous pouvez modifier les paramètres de fonctionnement (temps, poids, puissance) pendant le fonctionnement du four, ou quand la cuisson est interrompue, en procédant de la manière suivante :

1. Pour modifier le temps de fonctionnement, tournez le **bouton rotatif** dans l'un ou l'autre sens. Le nouveau temps défini est immédiatement pris en compte.
2. Pour modifier la puissance, appuyez sur la touche **Sélection de poids/puissance**. Le témoin respectif clignote. Modifiez le paramètre en tournant le **bouton rotatif** et validez en appuyant de nouveau sur **Sélection de poids/puissance**.

Annuler une cuisson

Si vous souhaitez annuler le processus de cuisson, appuyez sur **Start/Stop** pendant 3 secondes.

Un signal sonore est alors émis et l'**écran** affiche l'heure.

Fin d'une cuisson

À la fin du processus de cuisson, 3 signaux sonores sont émis et l'écran affiche « **End** ».

Les signaux sonores sont répétés toutes les 30 secondes jusqu'à ce que la porte soit ouverte ou que vous appuyez sur la touche **Start/Stop**.

Décongélation

Le tableau ci-dessous présente, d'une manière générale, les différents temps pour la décongélation et pour le repos (de façon à ce

que l'aliment soit uniformément réchauffé) en fonction du type et du poids des aliments, et aussi les respectives recommandations

Aliment	Poids (g)	Temps de décongélation (m)	Temps de repos (m)	Observation
Morceaux de viande, porc, veau, bœuf	100	2-3	5-10	Retournez 1 fois
	200	4-5	5-10	Retournez 1 fois
	500	10-12	10-15	Retournez 2 fois
	1000	21-23	20-30	Retournez 2 fois
	1500	32-34	20-30	Retournez 2 fois
	2000	43-45	25-35	Retournez 3 fois
Viande à l'étouffée	500	8-10	10-15	Retournez 2 fois
	1000	17-19	20-30	Retournez 3 fois
Viande hachée	100	2-4	10-15	Retournez 1 fois
	500	10-14	20-30	Retournez 2 fois
Saucisse	200	4-6	10-15	Retournez 1 fois
	500	9-12	15-20	Retournez 2 fois
Volailles, morceaux	250	5-6	5-10	Retournez 1 fois
	1000	20-24	20-30	Retournez 2 fois
Poulet	2500	38-42	25-35	Retournez 3 fois
	Filets de poisson	200	4-5	5-10
Truite	250	5-6	5-10	Retournez 1 fois
Crevettes	100	2-3	5-10	Retournez 1 fois
	500	8-11	15-20	Retournez 2 fois
Fruit	200	4-5	5-10	Retournez 1 fois
	300	8-9	5-10	Retournez 1 fois
	500	11-14	10-20	Retournez 2 fois
Pain	200	4-5	5-10	Retournez 1 fois
	500	10-12	10-15	Retournez 1 fois
	800	15-17	10-20	Retournez 2 fois
Beurre	250	8-10	10-15	
Tomme	250	6-8	10-15	
Crème fraîche	250	7-8	10-15	

Décongélation

Indications générales pour la décongélation

1. Pour décongeler, utilisez uniquement de la vaisselle adaptée au micro-ondes (porcelaine, verre, plastique approprié).
2. La fonction Décongélation en fonction du poids et les tableaux correspondants concernent les aliments crus.
3. Le temps de décongélation dépend de la quantité et de la hauteur de l'aliment. Quand vous congelez des aliments, pensez déjà à leur décongélation. Distribuez l'aliment en morceaux de hauteur égale à celle du récipient.
4. Distribuez le mieux possible l'aliment à l'intérieur du four. Les parties les plus grosses du poisson ou des cuisses de poulet doivent être tournées vers l'extérieur. Vous pouvez protéger les parties les plus délicates avec une feuille d'aluminium. **Important** : la feuille d'aluminium ne doit pas entrer en contact avec les parois de la cavité, car elle peut provoquer un arc électrique.
5. Les morceaux les plus denses doivent être retournés plusieurs fois.
6. Distribuez l'aliment congelé de la façon la plus uniforme possible, les parties les plus étroites et fines décongelant plus rapidement que les parties grosses et hautes.
7. Les aliments riches en graisse, comme le beurre et la crème fraîche ne doivent pas être complètement décongelés. S'ils sont à température ambiante, ils seront prêts à être servis en peu de temps. Pour les crèmes ultracongelées qui ont gardé de petits bouts de glace, il est nécessaire de les battre avant de les consommer.
8. Mettez les volailles dans un plat creux pour que le jus de la viande s'écoule plus facilement.
9. Le pain doit être enveloppé dans une serviette de table pour ne pas trop sécher.
10. Retournez les aliments dès que le four émet un signal sonore et que clignote sur l'écran l'indication suivante : `turn`.
11. Retirez l'emballage de l'aliment congelé sans oublier d'enlever les agrafes, le cas échéant. Pour les récipients destinés à conserver les aliments dans le congélateur et que vous pouvez également utiliser dans le four, retirez seulement le couvercle. Dans les autres cas, mettez les aliments dans des récipients adaptés au micro-ondes.
12. Vous devez enlever et jeter le liquide résultant de la décongélation, principalement des volailles. Il ne doit en aucun cas entrer en contact avec les autres aliments.
13. Remarquez bien qu'un temps de repos est nécessaire, dans la fonction Décongélation, jusqu'à ce que l'aliment soit complètement décongelé.

Attention ! Lisez attentivement le chapitre « Indications de sécurité » avant de cuisiner avec votre micro-ondes.

Quand vous cuisinez avec le micro-ondes, suivez les recommandations suivantes :

- Avant de chauffer ou de cuisiner des aliments ayant une **peau** ou une enveloppe (saucisses, pommes de terre, tomates, pommes), **percez-les** avec une fourchette pour qu'ils n'éclatent pas à la cuisson. Coupez l'aliment avant de le préparer.
- Vérifiez que votre récipient est adapté aux micro-ondes avant de l'utiliser (voir chapitre : « Quel type de vaisselle utiliser ? »).
- Certains aliments contiennent peu d'eau et son évaporation rapide dans le four peut faire que ce dernier travaille à vide. L'aliment peut alors carboniser (par exemple en **décongelant du pain** ou en faisant des **pop-corns**). Le four et la vaisselle peuvent être endommagés. Le mieux est de surveiller la cuisson et d'éviter tout dépassement du temps nécessaire.
- Il n'est pas possible de chauffer une grande quantité d'huile (**fire**) dans le micro-ondes.
- Retirez les emballages des **plats préconfectionnés** car ils ne sont pas toujours résistants à la chaleur. Suivez les instructions données par le fabricant
- **Si vous mettez des récipients différents**, par exemple des tasses, disposez-les uniformément sur le plateau rotatif.
- Ne fermez pas les sacs plastique avec des pinces en métal. Choisissez-les en plastique. Percez le sac en plusieurs endroits pour que la vapeur puisse s'échapper.
- Assurez-vous que les aliments que vous chauffez ou que vous cuisinez atteignent une **température de 70°C**.
- Pendant la cuisson, il est possible que de la **vapeur d'eau** se condense sur la vitre de la porte et que des gouttes s'écoulent. C'est une situation normale, surtout quand la température ambiante est basse. La sécurité du four n'est pas en cause. Après l'utilisation, essuyez l'eau de condensation.

- Pour chauffer des liquides, utilisez des **récipients avec une grande ouverture**, pour mieux évacuer la vapeur.

Préparez les aliments en suivant les indications et restez vigilant avec les temps de cuisson et les niveaux de puissance qui sont indiqués dans les tableaux.

Les chiffres sont donnés à titre d'indication. Ils peuvent changer en fonction de l'état initial, de la température, de l'humidité et du type d'aliment. Nous vous conseillons d'ajuster les temps et les niveaux de puissance à chaque situation. Selon l'aliment, il faudra allonger ou raccourcir le temps de cuisson, ou bien monter ou baisser le niveau de puissance.

Cuisiner avec micro-ondes...

1. Plus grande est la quantité des aliments, plus longue est la durée de la cuisson. Remarquez bien :

- Double quantité □ double du temps
- Moitié de la quantité □ moitié du temps

2. Plus basse est la température, plus long est le temps de cuisson.

3. Les aliments liquides se réchauffent plus rapidement.

4. Une bonne distribution des aliments sur le plateau rotatif facilite une cuisson uniforme. Si vous chauffez en même temps des aliments différents, placez ceux qui sont moins denses au centre du plateau et les plus denses vers l'extérieur du plateau.

5. La porte du four peut être ouverte à tout moment. Le four s'éteint alors automatiquement. Pour le remettre en fonctionnement, fermez la porte et appuyez sur la touche **START**.

6. Quand ils sont couverts, les aliments cuisent plus rapidement et leurs qualités sont mieux préservées. Les micro-ondes doivent pouvoir traverser le couvercle qui doit avoir de petits orifices pour laisser passer la vapeur d'eau.

Cuisiner aux micro-ondes

Tableaux et suggestions – Cuisiner les légumes

Aliment	Quantité (g)	Addition de liquides	Puissance (Watt)	Temps (m)	Temps de repos (m)	Indications
Choux-fleur	500	100 ml	800	9-11	2-3	Couper en rondelles. Couvrir
Brocolis	300	50 ml	800	6-8	2-3	
Champignons	250	25 ml	800	6-8	2-3	
Petits pois et carottes,	300	100 ml	800	7-9	2-3	Couper en morceaux ou en rondelles. Couvrir
Carottes congelées	250	25 ml	800	8-10	2-3	
Pommes de terre	250	25 ml	800	5-7	2-3	Peler, couper en morceau égaux. Couvrir
Piment	250	25 ml	800	5-7	2-3	Couper en morceaux ou en rondelles. Couvrir
Poireau	250	50 ml	800	5-7	2-3	
Choux de Bruxelles congelés	300	50 ml	800	6-8	2-3	Couvrir
Chou	250	25 ml	800	8-10	2-3	Couvrir

Tableaux et suggestions – Cuisiner le poisson

Aliment	Quantité (g)	Puissance (Watt)	Temps (m)	Temps de repos (m)	Indications
Filets de poisson	500	600	10-12	3	Couvrir. Retourner quand la moitié du temps est écoulée.
Poisson entier	800	800 400	2-3 7-9	2-3	Couvrir. Retourner quand la moitié du temps est écoulée. Éventuellement, couvrir les extrémités fines du poisson.

QUELMICROONDES.COM

Pour obtenir de bons résultats avec le gril, utilisez la grille fournie avec le four.

Positionnez la grille de façon à ce qu'elle n'entre pas en contact avec les surfaces métalliques de la cavité, ce qui provoquerait un arc électrique et pourrait détériorer le four.

INDICATIONS IMPORTANTES :

1. Lors de la première utilisation du gril, un peu de fumée odorante peut se dégager. Elle résulte de l'emploi d'huiles pendant le processus de fabrication.
2. La vitre de la porte atteint des températures très élevées quand le gril est utilisé. **Ne laissez pas les enfants s'approcher.**
3. Nous vous conseillons de porter des gants de cuisine car la grille et les parois de la cavité atteignent des températures très élevées.

4. Le thermostat de sécurité fait que les résistances s'éteignent temporairement lors d'une utilisation prolongée du gril.
5. **Important !** Vous devez vérifier que les récipients que vous utilisez quand vous cuisinez ou faites griller des aliments sont bien adaptés au micro-ondes. Voir le chapitre sur le type de vaisselle !
6. Quand vous utilisez le gril, des éclaboussures de graisse peuvent atteindre la résistance et être brûlées. C'est une situation normale qui ne représente aucun problème de fonctionnement.
7. Nettoyez l'intérieur et les accessoires après chaque cuisson, pour que les saletés ne s'incruster pas.

QUELMICROONDES.COM

Cuisiner au grill

Tableaux et suggestions – Gril sans micro-ondes

Aliment	Quantité (g)	Temps (m)	Indications
Poisson			
Dorade	800	18-24	Beurrez légèrement. Quand la moitié du temps est écoulée, retournez et ajoutez les condiments.
Sardine/ rascasse rouge	6-8 unités	15-20	
Viande			
Saucisse	6-8 unités	22-26	Percez et retournez quand la moitié du temps est écoulée.
Hamburger congelé	3 unités	18-20	
Entrecôte (environ 3 cm d'épaisseur)	400	25-30	Saucez et retournez quand la moitié du temps est écoulée.
Autres			
Toasts	4 unités	1½-3	Surveillez les toasts.
Gratiner des sandwichs	2 unités	5-10	Surveillez le gratin

Préchauffez le grill pendant 2 minutes. Sauf indication contraire, utilisez la grille. Placez la grille sur un récipient dans lequel l'eau et la graisse puissent couler. Les temps sont mentionnés à titre d'indication car ils peuvent varier en fonction de la composition des aliments, de leur quantité et de la cuisson demandée. Le poisson et la viande gagnent un goût délicieux si, avant de les griller, vous les badigeonnez d'huile végétale, épices et herbes aromatiques, et si vous

les laissez mariner quelques heures. Ne salez qu'après la grillade.

Les saucisses n'éclatent pas si vous les percez préalablement avec une fourchette.

Au milieu du temps de fonctionnement, contrôlez la cuisson, remuez ou retournez si nécessaire.

Le grill est spécialement adapté pour la cuisson de la viande en morceaux et du poisson en filets. Les morceaux fins de viande peuvent être retournés une seule fois, les plus gros plusieurs fois.

QUELMICROWAVES.COM

Tableaux et suggestions – Micro-ondes + Gril

La fonction Micro-ondes avec Gril est idéale pour cuisiner rapidement et dorer en même temps les aliments. Vous pouvez également les gratiner.

Les micro-ondes et le gril fonctionnent simultanément. Les micro-ondes cuisent et le gril gratine.

Plat	Quantité (g)	Vaisselle	Puissance (Watt)	Temps (m)	Temps de repos (m)
Pâtes gratinées	500	Récipient bas	400	12-17	3-5
Pommes de terres gratinées	800	Récipient bas	600	20-22	3-5
Lasagne	environ 800	Récipient bas	600	15-20	3-5
Gratin de tomme	environ 500	Récipient bas	400	18-20	3-5
2 cuisses de poulet, frais (sur la grille)	200 chaque	Récipient bas	400	10-15	3-5
Poulet	environ 1000	Récipient bas et large	400	35-40	3-5
Soupe à l'oignon gratinée	2 tasses de 200	Bol de soupe	400	2-4	3-5

Avant d'utiliser de la vaisselle et des récipients dans le micro-ondes, vérifiez qu'ils y sont bien adaptés. Utilisez seulement de la vaisselle adaptée aux micro-ondes.

La vaisselle utilisée pour la fonction combinée doit être adaptée aux micro-ondes et au gril. Voir le chapitre sur le type de vaisselle !

Remarquez que les valeurs sont mentionnées à titre indicatif et qu'elles peuvent varier en fonction du temps initial, de la température, de l'humidité et du type d'aliment.

Si l'aliment n'est pas assez doré, mettez-le 5 ou 10 minutes de plus en fonction Gril.

Faites attention aux temps de repos et retournez les morceaux de volaille.

Sauf indications contraires, utilisez le plateau rotatif pour cuisiner.

Les valeurs indiquées dans les tableaux sont valables pour une cavité du four à froid (il n'est nécessaire de préchauffer).

Quel type de vaisselle pouvez-vous utiliser?

Fonction Micro-ondes

Prenez garde que les micro-ondes sont réfléchies par les surfaces métalliques. Le verre, la porcelaine, la terre cuite, le plastique et le papier laissent passer les micro-ondes.

Les récipients ou la vaisselle en métal, ou ayant des parties ou des décorations métalliques, ne doivent donc pas être utilisés dans le micro-ondes. Le verre et la terre cuite avec des **décorations ou des parties métalliques** (comme le cristal de plomb) ne doivent pas être utilisés.

L'**idéal** pour cuisiner au four micro-ondes est d'utiliser le verre, la porcelaine ou la terre cuite réfractaires, et le plastique résistant à la chaleur. Le verre et la porcelaine très fins et fragiles doivent être utilisés, peu de temps, pour décongeler ou chauffer des aliments déjà confectionnés.

La vaisselle peut être très chaude car les aliments chauds lui transmettent leur chaleur. Vous devez donc toujours utiliser un **gant de cuisine !**

Testez la vaisselle

Placez la vaisselle dans le four. Si au bout de 20 secondes à la puissance maximum elle ressort froide ou tiède, alors vous pourrez l'utiliser. Elle n'est pas adaptée si elle a beaucoup chauffé ou provoqué un arc électrique.

Fonction Gril

En fonction Gril, la vaisselle doit résister à des températures de 300°C. N'utilisez pas de vaisselle en plastique.

Fonction Micro-ondes + Gril

En fonction Micro-ondes + Gril, la vaisselle doit être adaptée autant aux micro-ondes qu'au gril.

Récipients et papier aluminium

Vous pouvez utiliser des récipients en aluminium ou du papier aluminium dans le four, si vous suivez les consignes suivantes:

- Suivez les recommandations du fabricant figurant sur l'emballage.
- Ces récipients en aluminium ne doivent pas avoir une hauteur supérieure à 3 cm ni entrer en contact avec les parois de la cavité (**distance minimum de 3 cm**). Le couvercle en aluminium doit être retiré.
- Mettez le récipient en aluminium directement sur le plateau rotatif. Si vous utilisez la grille, placez le récipient sur un plateau en porcelaine. Ne mettez jamais le récipient directement sur la grille !
- Le temps de cuisson est plus long car les micro-ondes entrent dans les aliments seulement par le dessus. Dans le doute, n'utilisez que de la vaisselle adaptée aux micro-ondes.
- Le papier aluminium peut être utilisé pour réfléchir les micro-ondes pendant la décongélation. Les aliments délicats, tels la volaille ou la viande hachée, peuvent être protégés d'un excès de chaleur en recouvrant les extrémités.
- **Important** : le papier aluminium ne peut entrer en contact avec les parois de la cavité, cela provoquerait un arc électrique.

Couvercles

Nous vous recommandons d'utiliser des couvercles en verre, en plastique, ou une pellicule adhérente, car ainsi :

1. Vous empêchez une évaporation excessive (principalement pour les cuissons très longues) ;
2. La cuisson est plus rapide ;
3. Les aliments cuits ne sont pas secs ;
4. Le goût est mieux préservé.

Le couvercle doit être percé d'orifices pour éviter toute formation de pression. Les sacs en plastique doivent également avoir des ouvertures. Les biberons, les petits pots pour les bébés et tous les récipients équivalents doivent être chauffés sans couvercle, sinon ils pourraient éclater.

FR

Quel type de vaisselle pouvez-vous utiliser?

Tableau – Vaisselle

Le tableau suivant vous indique de manière générale quel type de vaisselle est adapté à chaque situation.

Mode de fonctionnement Type vaisselle	Micro-ondes		Gril	Micro-ondes + Gril
	Décongeler / réchauffer	Cuisiner		
Verre et porcelaine 1) Vaisselle non résistante au feu, peut être lavée au lave-vaisselle	oui	oui	non	non
Céramique vitrée Verre et porcelaine résistant au feu	oui	oui	oui	oui
Céramique, vaisselle en grès 2) Avec ou sans verre, sans décorations métalliques	oui	oui	non	non
Vaisselle en terre cuite 2) Avec du verre Sans verre	oui non	oui non	non non	non non
Vaisselle en plastique 2) Résistant à une chaleur de 100°C Résistant à une chaleur de 250°C	oui oui	non oui	non non	non non
Films plastique 3) Film plastique pour aliments Cellophane	non oui	non oui	non non	non non
Papier, carton, parchemin 4)	oui	non	non	non
Métal Papier aluminium Emballages en aluminium 5) Accessoires (grille)	oui non non	non oui non	oui oui oui	non oui oui

1. Sans rebord doré ou argenté et sans cristal de plomb.
2. Suivez les indications du fabricant !
3. Ne pas utiliser des agrafes en métal pour fermer les sacs. Perforez les sacs. Utilisez les films plastique uniquement pour recouvrir.

4. N'utilisez pas des assiettes en papier ou carton.
5. Utilisez uniquement des emballages en aluminium peu profonds et sans couvercle. L'aluminium ne doit pas entrer en contact avec les parois de la cavité.

Nettoyage et entretien du four

Le nettoyage est l'unique entretien normalement nécessaire.

Attention ! Le four micro-ondes doit être nettoyé régulièrement, les éclaboussures et petites particules doivent être enlevées. Si vous ne le nettoyez pas régulièrement, la surface du four peut se détériorer, **la vie utile du four sera réduite et une situation dangereuse peut éventuellement apparaître.**

Attention ! Le nettoyage doit être effectué quand le four est débranché de l'alimentation électrique. Retirez la prise du mur ou débranchez le circuit d'alimentation du four.

N'utilisez pas de produits de nettoyage agressifs ou abrasifs, ni frottoirs qui peuvent rayer les parois, ni objets pointus.

N'utilisez pas d'appareils de nettoyage à haute pression ou qui projettent de la vapeur.

Surface avant

Un chiffon humide suffit pour nettoyer le four. S'il est très sale, ajoutez quelques gouttes de produit vaisselle dans l'eau pour humidifier le chiffon. En suivant, essuyez tout le four avec un chiffon sec.

Pour les fours dont le devant est en aluminium, utilisez un produit doux pour les vitres et un chiffon doux ne laissant pas de fibres. Nettoyez horizontalement sans exercer de pression sur la surface.

Retirez immédiatement les taches de calcaire, graisse, amidon, blanc d'œufs. Elles peuvent provoquer de la corrosion.

Évitez que de l'eau entre dans le four.

Intérieur du four

Après chaque utilisation, nettoyez les parois intérieures avec un chiffon humide. Il est ainsi plus facile d'enlever éclaboussures et particules.

Pour les saletés les plus difficiles à enlever, utilisez un produit de nettoyage non agressif. **N'utilisez pas de sprays pour four ni d'autres produits de nettoyage agressifs ou abrasifs.**

La porte et le devant du four doivent toujours être bien propres pour assurer un fonctionnement correct.

Évitez que de l'eau entre dans les orifices de ventilation du micro-ondes.

Enlevez régulièrement le plateau rotatif et son support pour nettoyer la base de la cavité, en particulier quand des liquides ont débordé.

N'allumez pas le four sans le plateau rotatif et son support.

Si la cavité du four est très sale, placez un verre d'eau sur le plateau rotatif et faites fonctionner le four micro-ondes pendant 2 ou 3 minutes à la puissance maximum. La vapeur ainsi libérée va ramollir les saletés qui seront plus faciles à nettoyer avec un chiffon doux.

Les odeurs désagréables (comme après la cuisson d'un poisson) peuvent être facilement éliminées. Versez quelques gouttes de citron dans une tasse d'eau. Mettez une petite cuillère dans la tasse pour éviter une ébullition après coup. Chauffez à la puissance maximum pendant 2 à 3 minutes.

Plafond du four

Quand le plafond du four est sale, le gril peut être abaissé pour en faciliter le nettoyage.

Attendez que le gril ait refroidi avant de l'abaisser, pour éviter tout danger de brûlure.

Procédez comme suit :

1. Faites tourner le support du gril de 90° (1).
2. Abaissez doucement le gril (2). **Ne forcez pas excessivement, vous pourriez l'endommager.**
3. Quand le plafond est nettoyé, remettez le gril (2) à sa place, puis bloquez-le avec son support en le tournant de 90°.

Le couvercle en mica (3) situé dans le plafond doit toujours être propre. Les particules d'aliments qui s'y accumulent peuvent endommager le four ou provoquer des étincelles.

N'utilisez pas de produits de nettoyage abrasifs ni d'objets pointus.

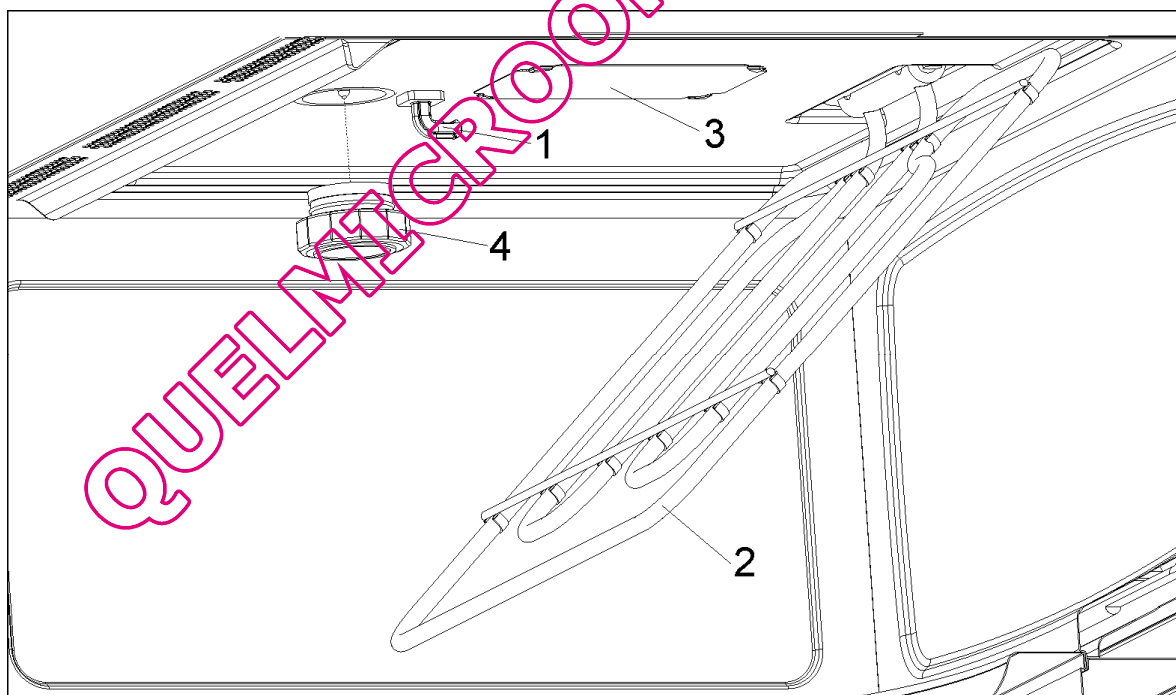
Ne retirez pas le couvercle en mica, pour éviter tout risque.

Le couvercle en verre de la lampe (4), situé dans le plafond du four, peut être facilement retiré pour être nettoyé. Dévissez-le et nettoyez-le avec de l'eau et un peu de produit vaisselle.

Accessoires

Nettoyez les accessoires après chaque utilisation. S'ils sont très sales, laissez-les d'abord tremper, puis lavez-les avec une brosse et une éponge. Les accessoires peuvent être lavés au lave-vaisselle.

Assurez-vous que le plateau rotatif et son support sont toujours propres. N'allumez pas le four sans le plateau rotatif et son support.



Que faire en cas de mauvais fonctionnement ?

ATTENTION ! Toute réparation ne peut être effectuée que par des techniciens spécialisés. Toute réparation effectuée par des personnes non certifiées par le fabricant peut se révéler dangereuse.

Les problèmes suivants peuvent être corrigés sans appeler l'assistance technique :

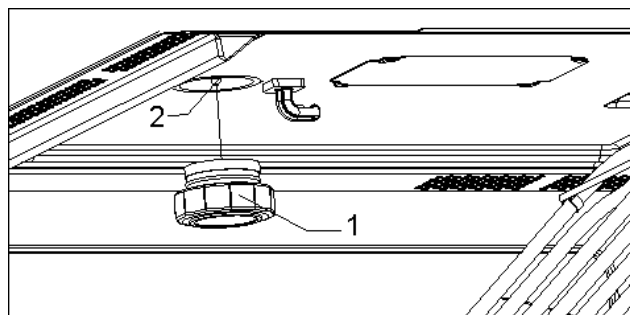
- **L'écran ne s'allume pas !** Vérifiez si :
 - L'affichage de l'heure a été masquée (voir chapitre Réglages de base).
- **Rien ne se passe quand on appuie sur les touches !** Vérifiez si :
 - Le blocage de sécurité est actif (voir chapitre Réglages de base).
- **Le four ne fonctionne pas !** Vérifiez si :
 - La prise est correctement branchée au mur.
 - Le circuit d'alimentation du four est branché.
 - La porte est complètement fermée. Assurez-vous-en au son produit à la fermeture.
 - Il y a des corps étrangers entre la porte et le devant de la cavité.
- **Pendant le fonctionnement du four, des bruits bizarres se font entendre !** Vérifiez si :
 - Des objets métalliques génèrent des arcs électriques à l'intérieur du four (voir chapitre sur le type de vaisselle).
 - La vaisselle entre en contact avec les parois du four.
 - Il y a des instruments de cuisine à l'intérieur du four.
- **Les aliments ne chauffent pas ou se chauffent très lentement !** Vérifiez si :
 - Vous avez utilisé de la vaisselle en métal.
 - Vous avez sélectionné un temps de fonctionnement et une puissance appropriés.
 - Vous avez placé à l'intérieur du four une quantité d'aliments plus importante ou plus froide que d'habitude.

- **L'aliment est excessivement chaud, desséché ou brûlé !** Vérifiez que vous avez sélectionné le temps de fonctionnement et le niveau de puissance appropriés.
- **Un bruit se fait entendre à la fin d'un fonctionnement !** Ceci n'est pas un problème. Le ventilateur de réfrigération continue de fonctionner un moment. Il se débranche quand la température est suffisamment basse.
- **Le four fonctionne mais l'éclairage intérieur ne s'allume pas !** Si toutes les fonctions travaillent correctement, vous devez probablement changer la lampe. Vous pouvez continuer à utiliser l'appareil.




Remplacement de la lampe

Pour remplacer la lampe, procédez de la façon suivante:

- Débranchez le four de l'alimentation électrique, en retirant la prise du mur ou en coupant le circuit d'alimentation du four.
- Dévissez et enlevez le couvercle en verre de la lampe (1).
- Retirez la lampe halogène (2). **Attention ! La lampe peut être très chaude.**
- Installez une nouvelle lampe 12V / 10W. **Attention ! Ne touchez pas la surface de la lampe directement avec les doigts car cela endommage la lampe.** Suivez les instructions du fabricant de la lampe.
- Revissez le couvercle en verre de la lampe (1).
- Rebranchez le four à l'alimentation électrique.



Description des fonctions

Symbole	Fonction	Puissance Micro-ondes	Aliments
	Micro-ondes	200	Décongélation lente pour aliments délicats ; Maintenir chaud
		400	Cuisiner à faible température; cuire du riz Décongélation rapide
		600	Fondre du beurre Chauffer les aliments pour bébé
		800	Cuisiner légumes et aliments Cuisiner et chauffer soigneusement Chauffer et cuisiner des petites quantités Chauffer des aliments délicats
		1000	Cuisiner et chauffer rapidement des liquides et des aliments préconfectionnés,
	Micro-ondes + Gril	200	Gratiner des toasts
		400	Griller volailles et viande
		600	Cuisiner tourtes et grains
	Gril	---	Griller des aliments

Spécifications

- Tension AC..... (voir plaque des caractéristiques)
- Puissance requise 3300 W
- Puissance du gril. 1500 W
- Puissance de sortie des micro-ondes..... 1000 W
- Fréquence des micro-ondes..... 2450 MHz
- Dimensions hors-tout (Longueur×hauteur×Profondeur). 595 × 455 × 542 mm
- Dimensions de la cavité (L×h×P)..... 420 × 210 × 390 mm
- Capacité du four. 32 l
- Poids 35 kg

Dear Customer:

Before going any further, we want to thank you for preferring our product. We are sure that this modern, functional and practical microwave oven, manufactured with top quality materials, will fully meet your expectations.

We ask you to read the instructions in this booklet very carefully as this will allow you to get the best results from using your microwave oven.

KEEP THE DOCUMENTATION OF THIS PRODUCT FOR FUTURE REFERENCE.

Always keep the instruction manual handy. If you lend the microwave oven to someone else give them the manual as well!

Environmental protection

Disposal of the packaging



The packaging bears the Green Point mark.

Dispose of all the packaging materials such as cardboard, expanded polystyrene and plastic wrapping in the appropriate bins. In this way you can be sure that the packaging materials will be re-used.



Disposal of equipment no longer used

According to European Directive 2002/96/EC on the management of waste electrical and electronic equipment (WEEE), home electrical appliances should not be put into the normal systems for disposal of solid urban waste.

Outdated appliances should be collected separately to optimise component material recovery and re-cycling rates and to prevent potential harm to human health and the environment. The symbol of a rubbish container superimposed by a diagonal cross should be put on all such products to remind people of their obligation to have such items collected separately.

Consumers should contact their local authorities or point of sale and request information on the appropriate places to leave their old home electrical appliances.

Before disposing of your appliance, render it non-usable by pulling out the power cable, cutting this and disposing of it.

QUELMICROOVENS.COM

Contents

Installation instructions	33
Before installation	33
After installation	33
Microwave safety	34
The advantages of microwaves	36
Description of your oven	37
Basic Functions	38
Setting the clock	38
Hiding/Displaying the Clock	38
Safety blocking	38
Microwave oven	39
Microwave oven – Quick Start	39
Grill	40
Microwave + Grill	40
Defrosting by weight (automatic)	41
Defrosting by time (manual)	42
Special functions	43
Special Function P1: Heating food	43
Special Function P2: Cooking	44
Special Function P3: Defrosting & Toasting	45
Using the Browning Plate	46
When the oven is working	47
Interrupting a cooking cycle	47
Altering parameters	47
End of a cooking cycle	47
Defrosting	48
General instructions for defrosting	49
Cooking with a microwave oven	50
Cooking with the grill	52
What kind of ovenware can be used?	55
Microwave function	55
Grill function	55
Microwave + grill function	55
Aluminium containers and foil	55
Lids	55
Oven Cleaning and Maintenance	57
Front surface	57
Oven interior	57
Oven ceiling	58
Accessories	58
What should I do if the oven doesn't work?	59
Technical characteristics	60
Description of Functions	60
Specifications	60
Installation	61

Installation instructions

Before installation

Check that the input voltage indicated on the characteristics plate is the same as the voltage of the power outlet you are going to use.

Open the oven door and **take out all the accessories** and remove the packing material.

Do not remove the mica cover on the ceiling of the interior! This cover stops fat and pieces of food damaging the microwave generator.

Warning! The front surface of the oven may be wrapped with a **protective film**. Before using the oven for the first time, carefully remove this film, starting on the inside.

Make sure that the oven is not damaged in any way. Check that the oven door closes correctly and that the interior of the door and the front of the oven opening are not damaged. If you find any damage contact the Technical Assistance Service.

DO NOT USE THE OVEN if the power cable or the plug are damaged, if the oven does not function correctly or if it has been damaged or dropped. Contact the Technical Assistance Service.

Put the oven on a flat and stable surface. The oven must not be put close to any sources of heat, radios or televisions.

During installation, make sure that the power cable does not come into contact with any moisture or objects with sharp edges behind the oven. High temperatures can damage the cable.

Warning: after the oven is installed you must make sure you can access the plug.

After installation

The oven is equipped with a power cable and a plug for single phase current.

If the oven is to be installed on a permanent basis it should be installed by a qualified technician. In such a case, the oven should be connected to a circuit with an all-pole circuit breaker with a minimum separation of 3 mm between contacts.

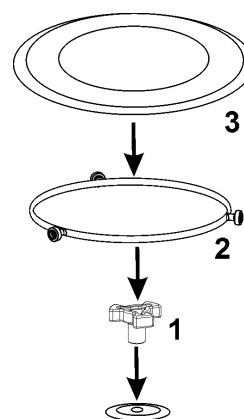
WARNING: THE OVEN MUST BE EARTHED.

The manufacturer and retailers do not accept responsibility for any damage that may be caused to people, animals or property if these installation instructions are not observed..

The oven only functions when the door is closed correctly.

After the first use, clean the inside of the oven and the accessories, following the cleaning instructions given in the section "Oven cleaning and maintenance".

Fit the Turntable support **(1)** in the centre of the oven cavity and put the Turntable ring **(2)** and the Turntable plate **(3)** on top, making sure they slot in. Whenever you use the microwave, the turntable plate and the respective accessories must be inside and correctly fitted. **The turntable plate can rotate in both directions.**



During installation, follow the instructions supplied separately.

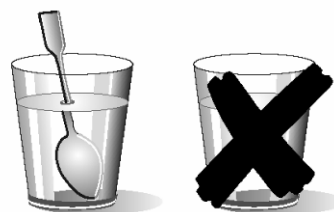


- **Warning!** Never leave the oven unwatched, especially when using paper, plastic or other combustible materials. These materials can char and may fire. FIRE RISK!
- **Warning!** If you see smoke or fire, keep the door closed in order to smother the flames. Switch off the oven and take the plug out of the socket or cut off the oven power supply.
- **Warning!** Do not heat pure alcohol or alcoholic drinks in the microwave. FIRE RISK!
- **Warning!** Do not heat liquids or other foods in closed containers since these may explode readily.
- **Warning!** This appliance is not intended for use by persons (including children) with reduced physical, sensory or mental capabilities, or lack of experience and knowledge, unless they have been given supervision or instruction concerning use of the appliance by a person responsible for their safety. Children should be supervised to ensure that they do not play with the appliance.
- **Warning!** If the oven has a combined function mode (microwave with other means of heating), children should not be allowed to use the oven without adult supervision on account of the high temperatures generated.
- **Warning!** The oven cannot be used if:
 - The door is not closed correctly;
 - The door hinges are damaged;
 - The surfaces of the contact between the door and the oven front are damaged;
 - The door window glass is damaged;
 - There is frequent electrical arcing inside the oven even though there is no metal object inside.
- The oven **can only be used again** after it has been repaired by a Technical Assistance Service technician.
- During use the appliance becomes hot. Care should be taken to avoid touching heating elements inside the oven.
- **Warning:** Accessible parts may become hot during use. Young children should be kept away.

- This appliance is not intended for use by young children or infirm persons without supervision.
- Young children should be supervised to ensure that they do not play with the appliance.
- Do not use harsh abrasive cleaners or sharp metal scrapers to clean the oven door glass since they can scratch the surface, which may result in shattering of the glass.

Beware!

- **Never heat baby foods or drinks in bottles or jars with the teats or lids on them. After heating the food mix or shake well so that the heat is spread evenly. Check the food temperature before feeding this to the child. DANGER OF BURNING!**
- To avoid food overheating or burning it is very important not to select long time periods or power levels that are too high when **heating small quantities of food**. For example, a bread roll can burn after 3 minutes if the power selected is too high.
- For toasting, use just the grilling function and watch the oven all the time. If you use a combined function to toast bread it will catch fire in a very short time.
- Make sure you never catch the power cables of other electrical appliances in the hot door or the oven. The cable insulation may melt. **Danger of short-circuiting!**



Take care when heating liquids!

When liquids (water, coffee, tea, milk, etc.) are nearly at boiling point inside the oven and are taken out suddenly, they may spurt out of their containers. **DANGER OF INJURIES AND BURNS!**

To avoid that type of situation when heating liquids, put a teaspoon or glass rod inside the container.

Microwave safety

This oven is exclusively for domestic use!

Use the oven only for preparing meals.

Avoid damaging the oven or other dangerous situations by following these instructions:

- Do not switch on the oven without the **turntable support**, the **turntable ring** and the respective **plate** being in place.
- **Never switch on the microwave when it is empty.** If there is no food inside there may be an electrical overcharge and the oven could be damaged. **RISK OF DAMAGE!**
- **For carrying out oven programming tests** put a glass of water inside the oven. The water will absorb the microwaves and the oven will not be damaged.
- Do not cover or obstruct the **ventilation openings**.
- Use only **dishes suitable** for microwaves. Before using dishes and containers in the microwave, check that these are suitable (see the section on types of dishes).
- **Never remove the mica cover on the ceiling of the oven interior!** This cover stops fat and pieces of food damaging the microwave generator.
- Do not keep any **flammable object** inside the oven as it may burn if the oven is switched on.
- Do not use the oven as a **pantry**.
- **Eggs with their shells** and **whole boiled eggs** must not be heated in microwave ovens because they may explode.
- Do not use the oven for **frying** as it is impossible to control the temperature of oil heated by microwaves.
- **To avoid being burnt**, always use oven gloves for handling dishes and containers and touching the oven.
- **Do not lean or sit on the open oven door.** This may damage the oven, especially in the hinge zone. The door can bear a maximum weight of 8 kg.

- **The turntable and the grills can bear a maximum load of 8 kg.** To avoid damaging the oven, do not exceed this load.

Cleaning:

- **Warning!** Your microwave oven must be cleaned regularly. All food remains must be removed (see section on Oven Cleaning). If the microwave oven is not kept clean its surface may deteriorate **and this may shorten the oven's working life and could even result in a dangerous situation.**
- The door contact surfaces (the front of the cavity and the inside part of the doors) must be kept very clean in order to ensure the oven functions correctly.
- Please follow the instructions regarding cleaning in the section "Oven Cleaning and Maintenance".

Repairs:

- **Warning – Microwaves! The outer protection of the oven must not be removed.** It is dangerous for anyone not authorised by the manufacturer to carry out any kind of repair or maintenance work.
- If the power cable is damaged it should be substituted by the manufacturer, authorised agents or technicians qualified for this task in order to avoid dangerous situations. Furthermore, special tools are required for this task.
- Repair and maintenance work, especially of current carrying parts, can only be carried out by technicians authorised by the manufacturer.

The advantages of microwaves

In conventional ovens, heat radiated by electrical elements or gas burners slowly penetrates the food from outside to inside. On account of this there is a major amount of energy is wasted heating the air, the oven components and the food containers.

In a microwave oven, heat is generated by the food itself and the heat travels from inside to outside. No heat is lost to the air, the walls of the oven cavity or the dishes and containers (if these are suitable for use in microwave oven), in other words, only the food is heated.

Microwave ovens have the following advantages:

1. Shorter cooking times; in general these are up to 3/4 less than the time required for conventional cooking.
2. Ultra-fast food defrosting, thus reducing the danger of bacterial development.
3. Energy savings.
4. Conservation of the nutritional value of foods due to the shorter cooking times.
5. Easy to clean.

How a microwave oven works

In a microwave oven there is a high tension valve called a magnetron which converts electrical energy into microwave energy. These electromagnetic waves are channelled to the interior of the oven through a wave guide and distributed by a metallic spreader or through a turntable.

Inside the oven the microwaves propagate in all directions and are reflected by the metal walls, uniformly penetrating the food.

Why food heats up

Most foods contain water and water molecules vibrate when subjected to microwaves.

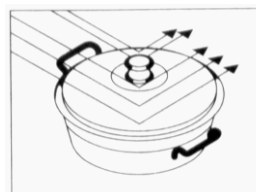
The friction between molecules produces heat which raises the temperature of the food, de-freezing it, cooking it or keeping it hot.

Since the heat arises inside the food:

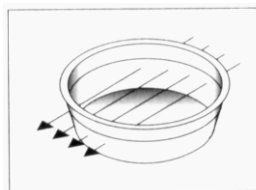
- This can be cooked with little or no liquid or fats/oils;
- De-freezing, heating or cooking in a microwave oven is quicker than in a conventional oven;
- The vitamins, minerals and nutritional substances in the food are conserved;
- The natural colour and aroma of the food are unchanged.

Microwaves pass through china, glass, cardboard or plastic but do not go through metal. For this reason, metal containers or ones with metal parts must not be used in a microwave oven.

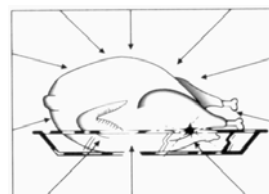
Microwaves are reflected by metal...



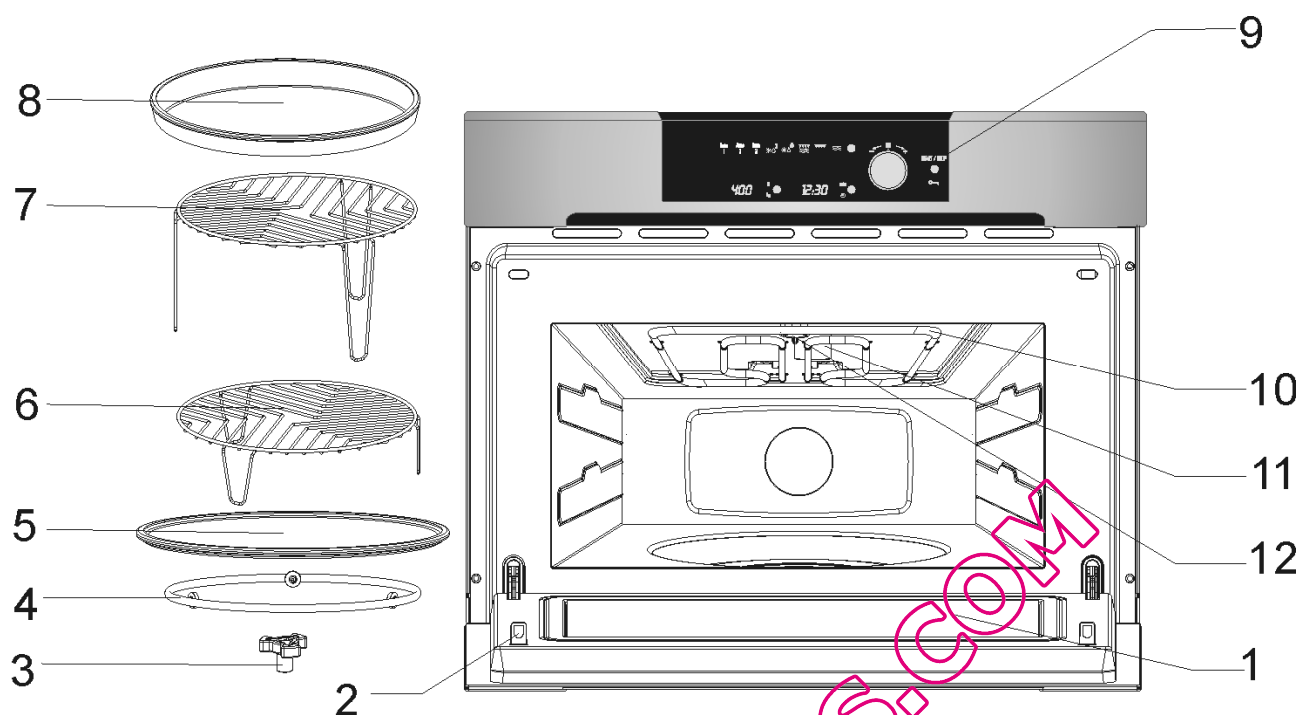
... but go through glass and china...



... and are absorbed by foods.

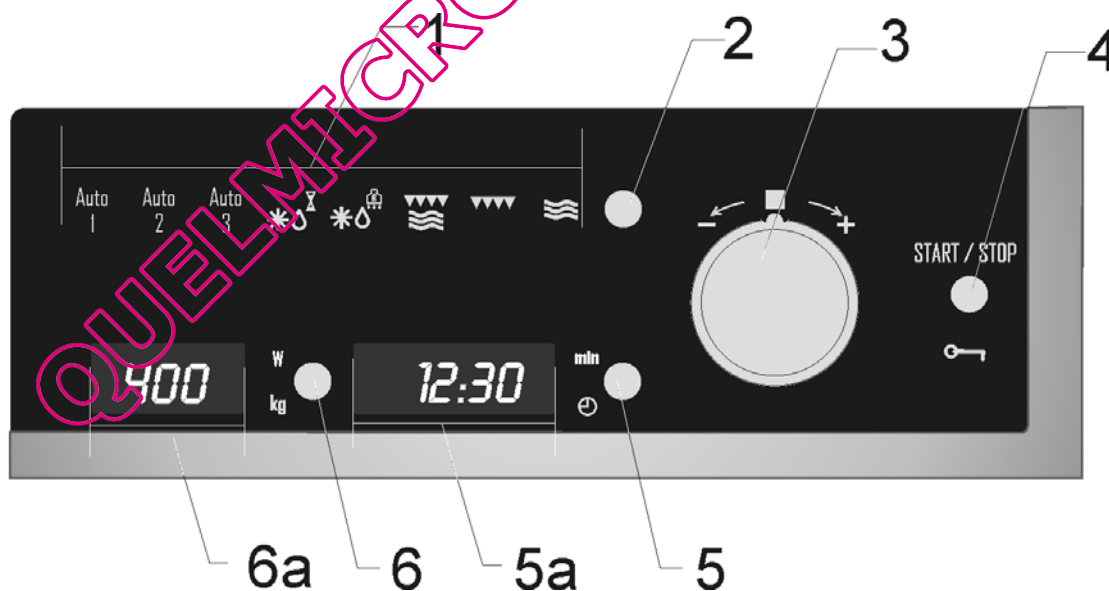


Description of your oven



- 1. – Door window glass
- 2. – Catches
- 3. – Turntable support
- 4. – Turntable ring
- 5. – Turntable plate
- 6. – Low grille

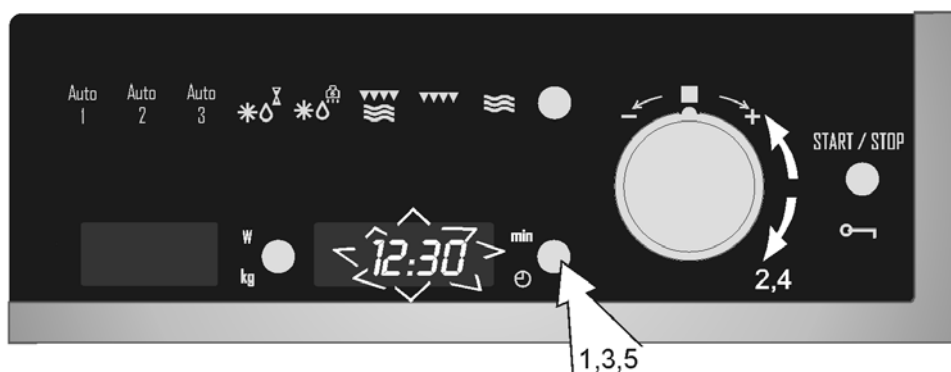
- 7. – High grille
- 8. – Browning Plate
- 9. – Control panel
- 10. – Grill
- 11. – Mica cover
- 12. – Lamp



- 1. – Function light
- 2. – Function selection key
- 3. – Rotating Knob
- 4. – Start/ Stop/ Safety blocking key

- 5. – Time selection key
- 5a. – Time display
- 6. – Weight/Power Selection key
- 6a. – Weight/Power display

Setting the clock



After your microwave oven is first plugged in or after a power failure, the clock display will flash to indicate that the time shown is not correct. To set the clock, proceed as follows:

1. Press the **Clock** key. The hour numbers will start to flash.

2. Turn the rotating knob to set the correct hour value.

3. Press again the **Clock** key to set the minutes. The minute numbers will start to flash.

4. Turn the rotating knob to set the correct minute value.

5. To finish, press the **Clock** key again.

Hiding/Displaying the Clock

If the clock display disturbs you, you can hide it by pressing the **Clock** key for 3 seconds. The dots that separate the hours and minutes will flash but the rest of the clock display will be hidden.

If you want to see the clock display again, press the **Clock** key again for 3 seconds.

Safety blocking



The oven functioning can be blocked (for example, to stop it being used by children).

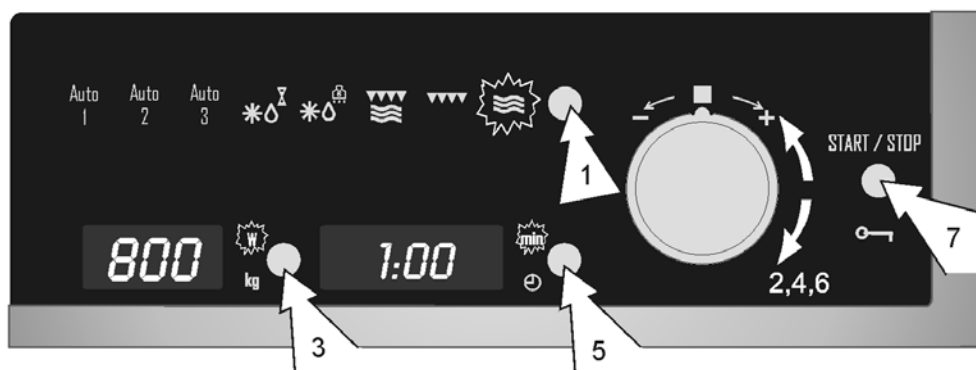
1. To block the oven, press the **Start/Stop** key for 3 seconds. You will hear a sound signal and the **display** will show the word "SAFE". The oven is blocked in this state and cannot be used.

2. To unblock the oven, press the **Start/Stop** key again for 3 seconds. You will hear a sound signal and the **display** will show the time again.

Basic Functions

Microwave oven

Use this function to cook and heat vegetables, potatoes, rice, fish and meat.



1. Press the **Function Selector** key. One of the function lights will flash.
2. Turn the **Rotating Knob** in either direction until the Microwave function light flashes
3. Press the **Power Selection** key to change the microwave power. The respective light will flash. If you do not press this key, the oven operates at 800 W power
4. Select the power you want by turning the **Rotating Knob** in either direction.
5. Press the **Time Selection** key to change the operating time. The respective light will start to flash.
6. Select the operating time you want by turning the **Rotating Knob** in either direction (for example, to 1 minute).
7. Press the **START** key. The oven will start to operate.

NOTE: When 1000 W power is selected, the operating time is limited to a maximum of 15 minutes.

Microwave oven – Quick Start

Use this function to rapidly heat foods with a high water content, such as water, coffee, tea or thin soup.

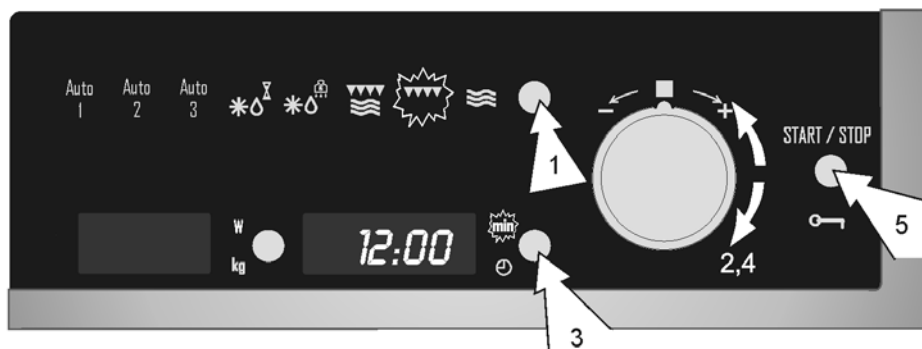


1. Press the **Start/Stop** key. The oven starts to operate in the Microwave function at maximum power for 30 seconds.
2. If you want to increase the operating time press the **Start/Stop** key again. Each time you press this key the operating time will be increased by 30 seconds.

NOTE: When 1000 W power is selected, the operating time is limited to a maximum of 15 minutes.

Grill

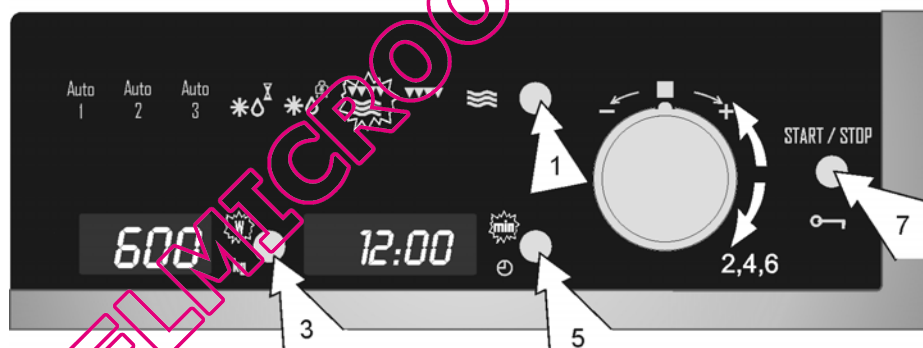
Use this function to brown the top of food quickly.



1. Press the **Function Selector** key. One of the function lights will flash.
2. Turn the **Rotating Knob** in either direction until the Grill function light flashes.
3. Press the **Time Selection** key to change the operating time. The respective light will flash.
4. Select the operating time wanted by turning the **Rotating Knob** in either direction (for example, 15 minutes).
5. Press the **START** key. The oven will start to operate.

Microwave + Grill

Use this function to cook lasagne, poultry, roast potatoes and toasted foods.

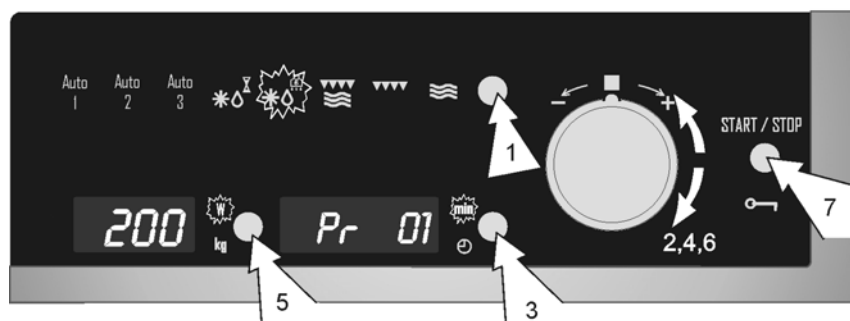


1. Press the **Function Selector** key. One of the function lights will flash.
2. Turn the **Rotating Knob** in either direction until the Microwave + Grill function light flashes.
3. Press the **Power Selection** key to change the microwave power. The respective light will flash. If you do not press this key, the oven operates at 600 W power.
4. Select the power you want by turning the **Rotating Knob** in either direction.
5. Press the **Time Selection** key to change the operating time. The respective light will start to flash.
6. Select the operating time you want by turning the **Rotating Knob** in either direction (for example, to 10 minutes).
7. Press the **START** key. The oven will start to operate.

Basic Functions

Defrosting by weight (automatic)

Use this function to defrost meat, poultry, fish, fruit and bread quickly.



1. Press the **Function Selector** key. One of the function lights will flash.
2. Turn the **Rotating Knob** in either direction until the Defrosting by Weight function light flashes.
3. Press the **Time Selection** key to change the type of food. The time and clock lights will start to flash.
4. Select the programme you want by turning the **Rotating Knob** in either direction, for example, to "Pr 01" (see table below).
5. Press the **Weight Selection** key to define the food weight. The respective light will flash.
6. Select the food weight by turning the **Rotating Knob** in either direction.
7. Press the **START** key. The oven starts to operate.

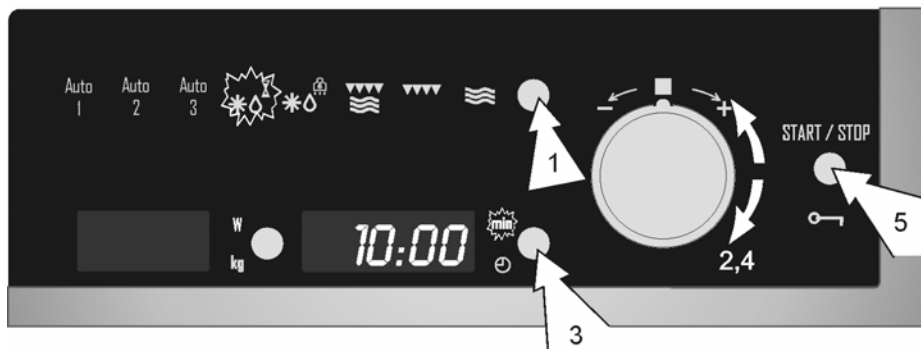
The following table shows the defrosting by weight function programmes, indicating weight intervals, and defrosting and standing times (in order to ensure the food is of a uniform temperature).

Programme	Food	Weight (g)	Time (min)	Standing time (min)
Pr 01	Meat	100 – 2000	2 – 43	20 – 30
Pr 02	Poultry	100 – 2500	2 – 58	20 – 30
Pr 03	Fish	100 – 2000	2 – 40	20 – 30
Pr 04	Fruit	100 – 500	2 – 13	10 – 20
Pr 05	Bread	100 – 800	2 – 19	10 – 20

Important Note: see "General instructions for defrosting".

Defrosting by time (manual)

Use this function to defrost any type of food quickly.



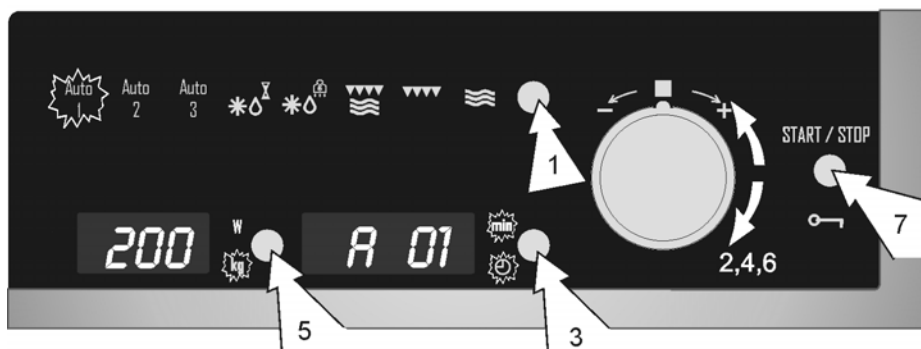
1. Press the **Function Selector** key. One of the function lights will flash.
2. Turn the **Rotating Knob** in either direction until the Defrosting by Time function light flashes.
3. Press the **Time Selection** key to change the operating time. The respective light will flash.
4. Select the operating time wanted by turning the **Rotating Knob** in either direction (for example, 10 minutes).
5. Press the **START** key. The oven will start to operate.

QUELMICROONDES.COM

Special functions

Special Function P1: Heating food

Use this function to heat various types of food.



1. Press the **Function Selector** key. One of the function lights will flash.
2. Turn the **Rotating Knob** in either direction until the Special Function P1 light flashes.
3. Press the **Time Selection** key to change the type of food. The time and clock lights will start to flash.
4. Select the food type you want by turning the **Rotating Knob** in either direction, for example, to "A 01" (see table below).
5. Press the **Weight Selection** key to define the food weight. The respective light will flash.
6. Select the weight you want by turning the **Rotating Knob** in either direction.
7. Press the **START** key. The oven will start to operate.

The following table shows the Special Function P1 programmes, indicating weight intervals, and defrosting and standing times (in order to ensure the food is of a uniform temperature).

Programme	Food	Weight (kg)	Time (min)	Note
A 01	Soup	200 – 1500	3 – 15	Turn 1-2 x, keep covered
A 02	Pre-prepared dishes dense food	200 – 1500	3 – 20	Turn 1-2 x, keep covered
A 03	Pre-prepared dishes e.g. goulash	200 – 1500	3 – 18	Turn 1-2 x, keep covered
A 04	Vegetables	200 – 1500	2,6 – 14	Turn 1-2 x, keep covered

Important Notes:

- Always use dishes for use in the microwave oven and a lid or cover to avoid loss of liquids.
- Stir or mix the foods several times during heating, especially when the oven emits a beep and the display is flashing as follows: `turn`.
- The time required to heat the food will depend on its initial temperature. Food taken straight from the fridge will take longer to heat up than food that is at room temperature. If the food temperature is not what is wanted, select a

greater or lesser weight next time you heat up the food.

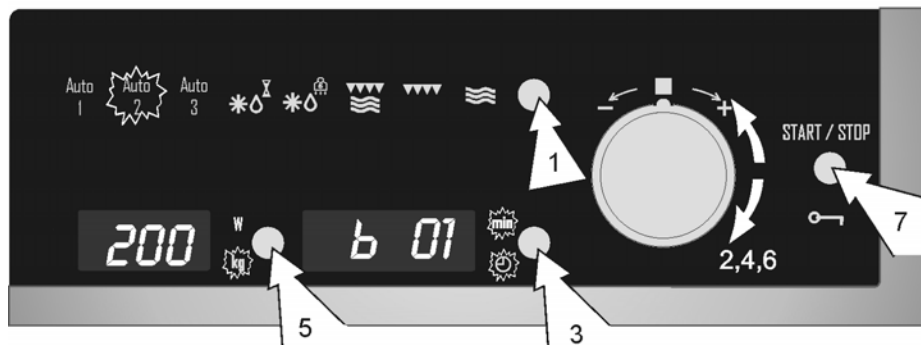
- After heating, stir the food and then leave the food to stand for some time to allow the temperature to become uniform throughout the food.

Warning! After heating the container may be very hot. Although microwaves do not heat up most containers, these may heat up through heat transmission from food.

Special functions

Special Function P2: Cooking

Use this function to cook fresh food.



1. Press the **Function Selector** key. One of the function lights will flash.
2. Turn the **Rotating Knob** in either direction until the Special Function P2 light flashes.
3. Press the **Time Selection** key to change the type of food. The time and clock lights will start to flash.
4. Select the food type you want by turning the **Rotating Knob** in either direction, for example, to "b 01" (see table below).
5. Press the **Weight Selection** key to define the food weight. The respective light will flash.
6. Select the weight you want by turning the **Rotating Knob** in either direction.
7. Press the **START** key. The oven will start to operate.

The following table shows the Special Function P2 programmes, indicating weight intervals, and defrosting and standing times (in order to ensure the food is of a uniform temperature).

Programme	Food	Weight (kg)	Time (min)	Note
b 01	Potatoes	200 – 1000	4 – 17	Turn 1-2 x, keep covered
b 02	Vegetables	200 – 1000	4 – 15	Turn 1-2 x, keep covered
b 03	Rice	200 – 500	13 – 20	One part rice, two parts water
b 04	Fish	200 – 1000	4 – 13	Keep covered

Important Notes:

- Always use dishes for use in the microwave oven and a lid or cover to avoid loss of liquids.
- Stir or mix the foods several times during heating, especially when the oven emits a beep and the display is flashing as follows **turn**.

Warning! After heating, the container may be very hot. Although microwaves do not heat up most containers, these may heat up through heat transmission from food.

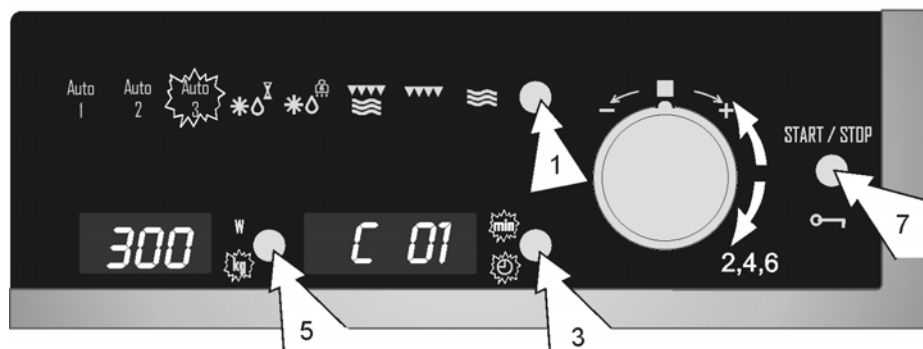
Preparation instructions:

- **Fish pieces** – Add 1 to 3 soup spoons of water or lemon juice.
- **Rice** – Add water equivalent to twice times the quantity of rice.
- **Unpeeled potatoes** – Use potatoes of the same size. Wash them and prick the skin several times. Add 1 to 3 soup spoons of water.
- **Peeled potatoes** and **Fresh vegetables**– Cut into pieces of the same size. Add a soup spoon of water for every 100 g of vegetables, and salt to taste.

Special functions

Special Function P3: Defrosting & Toasting

Use this function to defrost and toast various types of food.



1. Press the **Function Selector** key. One of the function lights will flash.
2. Turn the **Rotating Knob** in either direction until the Special Function P3 light flashes.
3. Press the **Time Selection** key to change the type of food. The time and clock lights will start to flash.
4. Select the food type you want by turning the **Rotating Knob** in either direction, for example, to "C 01" (see table below).
5. Press the **Weight Selection** key to define the food weight. The respective light will flash.
6. Select the weight you want by turning the **Rotating Knob** in either direction.
7. Press the **START** key. The oven will start to operate.

The following table shows the Special Function P3 programmes, indicating weight intervals, and defrosting and standing times (in order to ensure the food is of a uniform temperature).

Programme	Food	Weight (kg)	Time (min)	Note
C 01	Pizza	300 – 550	3 – 9	Preheat the backing pan
C 02	Deep-frozen food	400 – 1000	8 – 14	Turn 2 x, keep covered
C 03	Potato dishes	200 – 450	10 – 12	Turn 1 x

Important Notes:

- Always use dishes for use in the microwave oven and a lid or cover to avoid loss of liquids.
- Stir or mix the foods several times during heating, especially when the oven emits a beep and the display is flashing as follows turn.

Warning! After heating, the container may be very hot. Although microwaves do not heat up most containers, these may heat up through heat transmission from food.

Preparation instructions:

- Frozen pizza – Use pre-cooked frozen pizzas and pizzas-rolls.
- Deep-frozen food – Use lasagne, cannelloni, prawn soufflé, all frozen. Keep covered.
- Potato dishes, frozen – Chips, potato croquettes and fried potatoes must be suitable for preparation in the oven.

Using the Browning Plate

Normally when cooking food, such as pizzas or pies, on a grill or in a microwave oven, the dough or pastry becomes soggy. This can be avoided by using a browning plate. As a high temperature is reached quickly on the bottom of the browning plate, the crust turns crisp and brown.

The browning plate can also be used for bacon, eggs, sausages, etc.

VERY IMPORTANT NOTES:

- Use oven gloves at all times as the browning plate will become very hot.
- Never place the browning plate in the oven without the glass plate.
- Do not place any recipients on the browning plate that are not heat-resistant (plastic bowls for example).

Food	Weight	Cooking Time	Standing Time	Recommendation
Pizza	200 g	4 - 5 min	---	If the pizza is thin.
	300 g	5 - 6 min	---	If the pizza is high increase the time by 1 – 2 minutes
	400 g	7 – 8 min	---	
Quiches and Pies	200 g	3 – 4 min	2 – 3 min	
	300 g	5 - 6 min	2 – 3 min	
Hamburgers	150 - 200	8 - 10 min	5 – 8 min	Turn 2 x
Oven chips	400 g	6 - 8 min	---	Turn 1 x

VERY IMPORTANT NOTES:

- As the browning plate has a Teflon layer, if you use it incorrectly, it can be damaged.
- Never cut the food on the plate. Remove the food from the plate prior to cutting.

How to cook with the browning plate:

1. Preheat the browning plate by selecting the Microwave and Grill function for 3 to 5 minutes with a 600 W microwaves power level.
2. Brush the browning plate with oil in order to brown the food nicely.
3. Place the fresh or frozen food directly on the browning plate.
4. Place the browning plate on the glass turntable in the microwave oven.
5. Select the Microwaves and Grill function and the cooking time as described below.

Cleaning:

The best way to clean the browning plate is to wash it with hot water and detergent and rinse off with clean water. Do not use a scrubbing brush or a hard sponge otherwise the top layer will be damaged.

When the oven is working...

Interrupting a cooking cycle

You can stop the cooking process at any time by pressing the **Start/Stop** key once or by opening the oven door.

In both cases:

- **Microwave emission is stopped immediately.**
- The grill is de-activated but is **still very hot. Danger of burning!**
- The timer stops and the **display** shows the remaining amount of operating time.

If you wish, at this time you can:

1. Turn or stir the food to ensure it will be evenly cooked.
2. Change the process parameters.
3. Cancel the process by pressing the **Start/Stop** key.

To restart the process, close the door and press the **Start/Stop** key

Altering parameters

The operating parameters (time, weight, power, etc.) can be altered when the oven is operating or when the cooking process has been interrupted by proceeding as follows:

1. To alter the time, turn the rotating knob. The new time defined is immediately valid.
2. To alter the power, press the Weight/Power Selection key. The respective light start to flash. Alter the parameter by pressing the “-” and “+” keys and confirm by pressing the Power Selection key again.

Cancelling a cooking cycle

If you wish to cancel the cooking process, press the **Start/Stop** key for 3 seconds.

You will then hear a beep and the time will appear on the **display**.

End of a cooking cycle

At the end of the process you will hear three beeps and the display will show the word “**End**”.

The beeps are repeated every 30 seconds until the door is opened or the **Start/Stop** key is pressed.

QUELLEMICROONDES.COM

Defrosting

The table below shows different defrosting and standing times (in order to ensure the food temperature is evenly distributed) for different

types and weights of food, plus recommendations.

Food	Weight (g)	Defrosting time (min)	Standing time (min)	Recommendation
Portions of meat, veal, beef, pork	100	2-3	5-10	Turn once
	200	4-5	5-10	Turn once
	500	10-12	10-15	Turn twice
	1000	21-23	20-30	Turn twice
	1500	32-34	20-30	Turn twice
	2000	43-45	25-35	Turn three times
Goulash	500	8-10	10-15	Turn twice
	1000	17-19	20-30	Turn three times
Minced meat	100	2-4	10-15	Turn twice
	500	10-14	20-30	Turn three times
Sausages	200	4-6	10-15	Turn once
	500	9-12	15-20	Turn twice
Poultry (portions)	250	5-6	5-10	Turn once
Chicken	1000	20-24	20-30	Turn twice
Poularde	2500	38-42	25-35	Turn three times
Fish fillet	200	4-5	5-10	Turn once
Trout	250	5-6	5-10	Turn once
Prawns	100	2-3	5-10	Turn once
	500	8-11	15-20	Turn twice
Fruit	200	4-5	5-10	Turn once
	300	8-9	5-10	Turn once
	500	11-14	10-20	Turn twice
Bread	200	4-5	5-10	Turn once
	500	10-12	10-15	Turn once
	800	15-17	10-20	Turn twice
Butter	250	8-10	10-15	
Cream cheese	250	6-8	10-15	
Creams	250	7-8	10-15	

Defrosting

General instructions for defrosting

1. When defrosting, use only dishes that are appropriate for microwaves (china, glass, suitable plastic).
2. The defrost function by weight and the tables refer to the defrosting of raw food.
3. The defrosting time depends on the quantity and thickness of the food. When freezing food keep the defrosting process in mind. Distribute the food evenly in the container.
4. Distribute the food as best as possible inside the oven. The thickest parts of fish or chicken drumsticks should be turned towards the outside. You can protect the most delicate parts of food with pieces of aluminium foil. **Important:** The aluminium foil must not come into contact with the oven cavity interior as this can cause electrical arcing.
5. Thick portions of food should be turned several times.
6. Distribute the frozen food as evenly as possible since narrow and thin portions defrost more quickly than the thicker and broader parts.
7. Fat-rich foods such as butter, cream cheese and cream should not be completely defrosted. If they are kept at room temperature they will be ready to be served in a few minutes. With ultra-frozen cream, if you find small pieces of ice in it, you should mix these in before serving.
8. Place poultry on an upturned plate so that the meat juices can run off more easily.
9. Bread should be wrapped in a napkin so that it does not become too dry.
10. Turn the food whenever the oven lets out a beep and the display flashes the word: `turn`.
11. Remove frozen food from its wrapping and do not forget to take off any metal twist-tags. For containers that are used to keep frozen food in the freezer and which can also be used for heating and cooking, all you need to do is take off the lid. For all other cases you should put the food into containers that are suitable for microwave use.
12. The liquid resulting from defrosting, principally that from poultry, should be discarded. In no event should such liquids be allowed to come into contact with other foods.
13. Do not forget that by using the defrosting function you need to allow for standing time until the food is completely defrosted.

QUELMECUMOND.COM

Warning! Read the section “Microwave Safety” before cooking with your microwave.

Follow these recommendations when cooking with your microwave:

- Before heating or cooking foods with peel or **skin** (e.g. apples, tomatoes, potatoes, sausages) **prick them** so that they do not burst. Cut the food up before starting to prepare it.
- Before using a container or dish make sure that it is suitable for microwave use (see the section on types of ovenware).
- When cooking food with very little moisture (e.g. **defrosting bread**, making popcorn, etc.) evaporation is very quick. The oven then works as if it was empty and the food may burn. The oven and the container may be damaged in such a situation. You should therefore set just the cooking time necessary and you must keep a close eye on the cooking process.
- It is not possible to heat large quantities of oil (**frying**) in the microwave.
- Remove **pre-cooked food** from the containers they come in since these are not always heat resistant. Follow the food manufacturer's instructions.
- **If you have several containers**, such as cups, for example, set them out uniformly on the turntable plate.
- Do not close **plastic bags** with metal clips. Use plastic clips instead. Prick the bags several times so that the steam can escape easily.
- When heating or cooking foods, check that they reach **at least a temperature of 70°C**.
- During cooking, **steam** may form on the oven door window and may start to drip. This situation is normal and may be more noticeable if the room temperature is low. The oven's safe working is not affected by this. After you have finished cooking, clean up the water coming from the condensation

- When heating liquids, use **containers with a wide opening**, so that the steam can evaporate easily.

Prepare the foods as per the instructions and keep in mind the cooking times and power levels indicated in the tables.

Keep in mind that the figures given are only indicative and can vary depending on the initial state, temperature, moisture and type of food. It is advisable to adjust the times and power levels to each situation. Depending on the exact characteristics of the food you may need to increase or shorten the cooking times or increase or decrease the power levels.

Cooling with microwaves...

1. The greater the amount of food, the longer the cooking time. Keep in mind that:
 - Double the quantity » double the time
 - Half the quantity » half the time
2. The lower the temperature, the longer the cooking time.
3. Foods containing a lot of liquid heat up more quickly.
4. Cooking will be more uniform if the food is evenly distributed on the turntable. If you put dense foods on the outside part of the plate and less dense ones on the centre of the plate, you can heat up different types of food simultaneously.
5. You can open the oven door at any time. When you do this the oven switches off automatically. The microwave will only start working again when you close the door and press the start key.
6. Foods that are covered require less cooking time and retain their characteristics better. The lids used must let microwaves pass through and have small holes that allow steam to escape.

Cooking with a microwave oven

Tables and suggestions – Cooking vegetables

Food	Quantity (g)	Addition of liquids	Power (Watt)	Time (min.)	Standing Time (min.)	Instructions
Cauliflower	500	100 ml	800	9-11	2-3	Cut into slices.
Broccoli	300	50 ml	800	6-8	2-3	
Mushrooms	250	25 ml	800	6-8	2-3	Keep covered.
Peas & carrots	300	100 ml	800	7-9	2-3	Cut into chunks or slices. Keep covered.
Frozen carrots	250	25 ml	800	8-10	2-3	
Potatoes	250	25 ml	800	5-7	2-3	Peel and cut into equal sized pieces. Keep covered.
Paprika	250	25 ml	800	5-7	2-3	Cut into chunks or slices
Leek	250	50 ml	800	5-7	2-3	Keep covered.
Frozen Brussel sprouts	300	50 ml	800	6-8	2-3	Keep covered.
Sauerkraut	250	25 ml	800	8-10	2-3	Keep covered.

Tables and suggestions – Cooking fish

Food	Quantity (g)	Power (Watt)	Time (min.)	Standing Time (min.)	Instructions
Fish fillets	500	600	10-12	3	Cook covered over. Turn after half of cooking time.
Whole fish	800	800 400	2-3 7-9	2-3	Cook covered over. Turn after half of cooking time. You may wish to cover up the small edges of the fish.

QUELMICROWAVES.COM

For good results with the grill, use the grid iron supplied with the oven.

Fit the grid iron in such a way that it doesn't come into contact with the metal surfaces of the oven cavity since if it does there is a danger of electric arcing which may damage the oven.

IMPORTANT POINTS:

1. When the microwave grill is used for the first time there will be some smoke and a smell coming from the oils used during oven manufacture.
2. The oven door window becomes very hot when the grill is working. **Keep children away.**
3. When the grill is operating, the cavity walls and the grid iron become very hot. You should use oven gloves.
4. If the grill is used for extended period of time it is normal to find that the elements will switch themselves off temporarily due to the safety thermostat.
5. **Important!** When food is to be grilled or cooked in containers you must check that the container in question is suitable for microwave use. See the section on types of ovenware!
6. When the grill is used it is possible that some splashes of fat may go onto the elements and be burnt. This is a normal situation and does not mean there is any kind of operating fault.
7. After you have finished cooking, clean the interior and the accessories so that cooking remains do not become encrusted.

QUELMICROONDES.COM

Cooking with the Grill

Tables and suggestions – Grill without microwave

Fish	Quantity (g)	Time (min.)	Instructions
Fish			
Bass	800	18-24	Spread lightly with butter. After half of cooking time turn and spread with seasoning.
Sardines/gurnard	6-8 fish.	15-20	
Meat			
Sausages	6-8 units	22-26	Prick after half cooking time and turn.
Frozen hamburgers	3 units	18-20	Turn 2x or 3x
Spare rib (approx. 3 cm thick)	400	25-30	After half of cooking time, baste and turn.
Others			
Toast	4 units	1½-3	Watch toasting. Turn
Toasted sandwiches	2 units	5-10	Watch toasting.

Heat up the grill beforehand for 2 minutes. Unless indicated otherwise, use the grid iron. Place the grid on a bowl so that the water and the fat can drop. The times shown are merely indicative and can vary as a function of the composition and quantity of the food, as well as the final condition wished for. Fish and meat taste great if, before grilling, you brush them with vegetable oil, spices and herbs and leave to marinate for a few hours. Only add salt after grilling.

Sausages will not burst if you prick them with a fork before grilling.

After half the grilling time has passed, check on how the cooking is going and, if necessary, turn the food over.

The grill is especially suitable for cooking thin portions of meat and fish. Thin portions of meat only need to be turned once, but thicker portions should be turned several times.

QUELMICROOVIDES.COM

Cooking with the Grill

Tables and suggestions – Microwave + Grill

The microwave + grill function is ideal for cooking quickly and, at the same time, browning foods. Furthermore, you can also grill and cook cheese covered food.

The microwave and the grill work simultaneously. The microwave cooks and the grill toasts.

Food	Quantity (g)	Dish	Power (Watt)	Time (min.)	Standing time (min.)
Cheese topped pasta	500	Low dish	400	12-17	3-5
Cheese topped potatoes	800	Low dish	600	20-22	3-5
Lasagne	approx. 800	Low dish	600	15-20	3-5
Grilled cream cheese	approx. 500	Low dish	400	18-20	3-5
2 fresh chicken legs (grilled)	200 each	Low dish	400	10-15	3-5
Chicken	approx. 1000	Low and wide dish	400	35-40	3-5
Cheese topped onion soup	2 x 200 g cups	Soup bowls	400	2-4	3-5

Before using a dish in the microwave oven make sure that it is suitable for microwave use. Only use dishes or containers that are suitable for microwave use.

The dish to be used in the combined function must be suitable for microwave and grill use. See the section on types of ovenware!

Keep in mind that the figures given are merely indicative and can vary as a function of the initial state, temperature, moisture and type of food.

If the time is not enough to brown the food well, put it under the grill for another 5 or 10 minutes.

Please follow the standing times and don't forget to turn the meat pieces.

Unless indicated to the contrary, use the turntable plate for cooking.

The values given in the tables are valid when the oven cavity is cold (it is not necessary to pre-heat the oven).

What kind of ovenware can be used?

Microwave function

For the microwave function, keep in mind that microwaves are reflected by metal surfaces. Glass, china, clay, plastic, and paper let microwaves pass.

For this reason, **metal pans and dishes or containers with metal parts or decorations cannot be used in the microwave**. Glass ware and clay with **metallic decoration or content** (e.g. lead crystal) cannot be used in microwave ovens.

The **ideal** materials for use in microwave ovens are glass, refractory china or clay, or heat resistant plastic. Very thin, fragile glass or china should only be used for short period of times (e.g. heating).

Hot food transmits heat to the dishes which can become very hot. You should, therefore, always use an **oven glove!**

How to test ovenware you want to use

Put the item you want to use in the oven for 20 seconds at maximum microwave power. After that time, if it is cold and just slightly warm, it is suitable to use. However, if it heats up a lot or causes electric arcing it is not suitable for microwave use.

Grill function

In the case of the grill function, the ovenware must be resistant to temperature of at least 300°C.

Plastic dishes are not suitable for use in the grill.

Microwave + grill function

In the microwave + grill function, the ovenware used must be suitable for use in both the microwave and the grill.

Aluminium containers and foil

Pre-cooked food in aluminium containers or in aluminium foil can be put in the microwave if the following aspects are respected:

- Keep in mind the manufacturer's recommendations written on the packaging.
- The aluminium containers cannot be more than 3 cm high or come in contact with the cavity walls (**minimum distance 3 cm**). Any aluminium lid or top must be removed.
- Put the aluminium container directly on top of the turntable plate. If you use the grid iron, put the container on a china plate. Never put the container directly on the grid iron!
- The cooking time is longer because the microwaves only enter the food from the top. If you have any doubts, it is best to use only dishes suitable for microwave use.
- Aluminium foil can be used to reflect microwaves during the defrosting process. Delicate food, such as poultry or minced meat, can be protected from excessive heat by covering the respective extremities/edges.
- **Important:** aluminium foil cannot come into contact with the cavity walls since this may cause electrical arcing.

Lids

We recommend you use glass or plastic lids or cling film since:

1. This will stop excessive evaporation (mainly during very long cooking times);
2. The cooking times are shorter;
3. The food does not become dry;
4. The aroma is preserved.

The lid should have holes or openings so that no pressure develops. Plastic bags must also be opened. Baby feeding bottles or jars with baby food and similar containers can only be heated without their tops / lids otherwise they can burst.

What kind of ovenware can be used?

Table of Ovenware

The table below gives you a general idea of what type of ovenware is suitable for each situation.

Operating mode Type of ovenware	Microwave		Grill	Microwave + Grill
	Defrosting / heating	Cooking		
Glass and china 1) Home use, not flame resistant, can be used in dish washer	yes	Yes	no	no
Glazed china Flame resistant glass and china	yes	Yes	yes	yes
China, stone ware 2) Unglazed or glazed without metallic decorations	yes	Yes	no	no
Clay dishes 2) Glazed	yes	yes	no	no
Unglazed	no	no	no	no
Plastic dishes 2) Heat resistant to 100°C	yes	no	no	no
Heat resistant to 250°C	yes	yes	no	no
Plastic films 3) Plastic film for food	no	no	no	no
Cellophane	yes	yes	no	no
Paper, cardboard, parchment 4)	yes	No	no	no
Metal Aluminium foil	yes	no	yes	no
Aluminium wrappings 5)	no	yes	yes	yes
Accessories (grid iron)	no	no	yes	yes

1. Without any gold or silver leaf edging; no lead crystal.
2. Keep the manufacturer's instructions in mind!
3. Do not use metal clips for closing bags. Make holes in the bags. Use the films only to cover the food.

4. Do not use paper plates.
5. Only shallow aluminium containers without lids/tops. The aluminium cannot come into contact with the cavity walls.

Oven Cleaning and Maintenance

Cleaning is the only maintenance normally required.

Warning! Your microwave oven should be cleaned regularly, with all food remains being removed. If the microwave is not kept clean its surfaces may deteriorate, **reducing the oven's working life and possibly resulting in a dangerous situation.**

Warning! Cleaning should be done with the oven power switched off. Take the plug out of the socket or switch off the oven's power circuit.

Do not use aggressive or abrasive cleaning products, scourers that scratch surfaces or sharp objects, since stains may appear.

Do not use high pressure or stream jet cleaning appliances.

Front surface

Normally you just need to clean the oven with a damp cloth. If it is very dirty, add a few drops of dishwashing liquid to the cleaning water. Afterwards, wipe the oven with a dry cloth.

In an oven with an aluminium front, use a glass cleaning product and a soft cloth that does not release any fibres or threads. Wipe from side to side without exerting any pressure on the surface.

Immediately remove lime, fat, starch or egg white stains. Corrosion can occur under these stains.

Do not let any water get inside the oven.

Oven interior

After each time the oven is used, clean the inside walls with a damp cloth since this is the easiest way to remove splashes or spots of food that may have stuck to the inside.

To remove dirt that is harder to shift, use a non-aggressive cleaning product. **Do not use oven sprays or other aggressive or abrasive cleaning products.**

Always keep the door and the oven front very clean to ensure that the door opens and closes properly.

Make sure water does not enter the microwave ventilation holes.

Regularly take out the turntable plate and the respective support and clean the cavity base, especially after any liquid spillage.

Do not switch on the oven without the turntable and the respective support being in place.

If the oven cavity is very dirty, put a glass of water on the turntable and switch on the microwave oven for 2 or 3 minutes at maximum power. The steam released will soften the dirt which can then be cleaned easily using a soft cloth.

Unpleasant odours (e.g. after cooking fish) can be eliminated easily. Put a few drops of lemon juice in a cup with water. Put a spoonful of coffee in the cup to avoid the water boiling over. Heat the water for 2 to 3 minutes at maximum microwave power.

Oven ceiling

If the oven ceiling is dirty, the grill can be lowered to make cleaning easier.

To avoid the danger of burning, wait until the grill is cold before lowering it. Proceed as follows:

1. Turn the grill support by 90° (1).
2. Lower the grill gently (2). **Do not use excessive force as this may cause damage.**
3. After cleaning the ceiling, put the grill (2) back in its place, carrying out the previous operation.

The mica cover (3) located in the ceiling must always be kept clean. Any food remains that collect on the mica cover can cause damage or provoke sparks.

Do not use abrasive cleaning products or sharp objects.

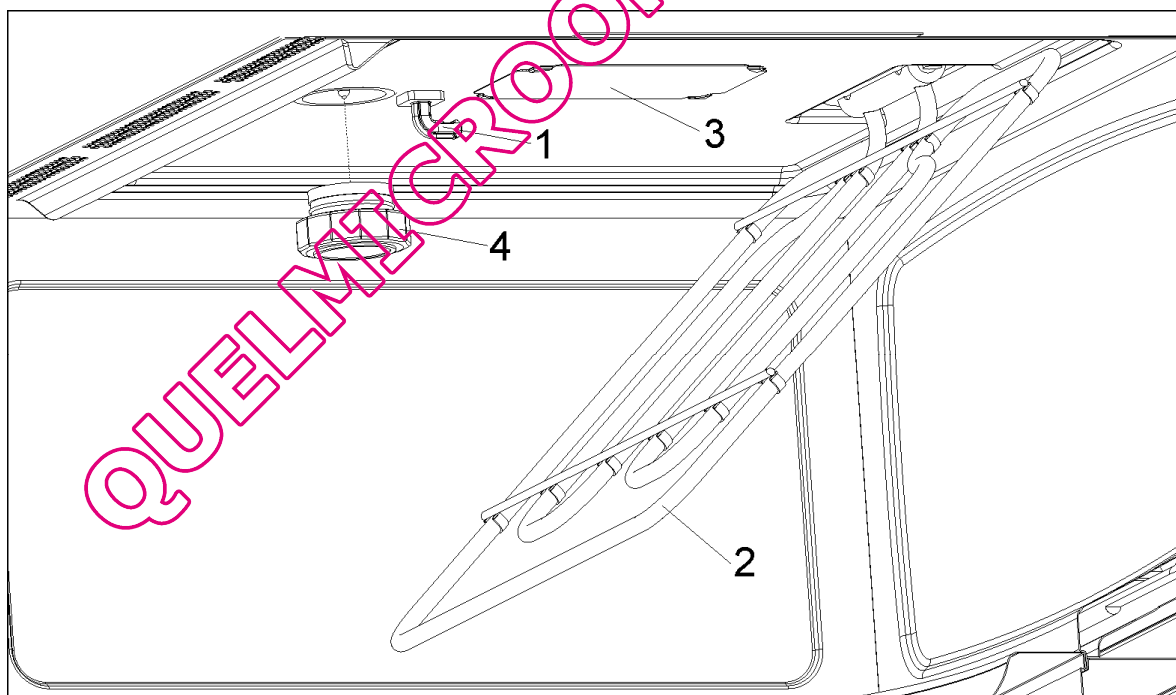
To avoid any risk, do not remove the mica cover.

The glass lamp cover (4) is located on the oven ceiling and can be removed easily for cleaning. For this you just need to unscrew it and clean it with water and dishwashing liquid.

Accessories

Clean the accessories after each use. If they are very dirty, soak them first of all and then use a brush and sponge. The accessories can be washed in a dish washing machine.

Make sure that the turntable plate and the respective support are always clean. Do not switch on the oven unless the turntable and the respective support are in place.



What should I do if the oven doesn't work?

WARNING! Any type of repair must only be done by a specialised technician. Any repair done by a person not authorised by the manufacturer is dangerous.

You do not need to contact Technical Assistance to resolve the following questions:

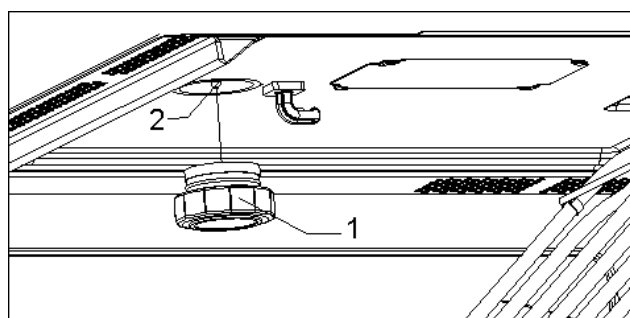
- **The display is not showing!** Check if:
 - The time indication has been switched off (see section on Basic Settings).
- **Nothing happens when I press the keys!** Check if:
 - The Safety Block is active (see section on Basic Settings).
- **The oven does not work!** Check if:
 - The plug is correctly fitted in the socket.
 - The oven's power is switched on.
 - The door is completely closed. The door should close with an audible click.
 - There are any foreign bodies between the door and the cavity front.
- **When the oven is operating I can hear some strange noises!** Check if:
 - There is any electrical arcing inside the oven caused by foreign metallic objects (see section on type of ovenware).
 - The ovenware is touching the oven walls.
 - There are any loose items of cutlery or cooking tools inside the oven.
- **The food doesn't heat up or heats very slowly!** Check if:
 - You have inadvertently used metal ovenware.
 - You have selected the correct operating times and power level.
 - The food you have put inside the oven is a larger amount or colder than you usually put in.

- **The food is too hot, dried out or burnt!** Check if you selected the correct operating time and power level.
- **I hear some noises after the cooking process is finished!** This is not a problem. The cooling fan keeps on working for some time. When the temperature has dropped sufficiently, the fan will switch itself off.
- **The oven switches on but the interior light does not go on!** If all the functions work properly it is probable that the lamp has blown. You can keep on using the oven.

Substitution of light bulb




To substitute the light bulb, proceed as follows:

- Disconnect the oven from the power supply. Take the plug out of the socket or switch off the oven's power circuit.
- Unscrew and remove the glass light cover (1).
- Remove the halogen light bulb (2). **Warning! The bulb may be very hot.**
- Fit a new 12V / 10W halogen bulb. **Warning! Do not touch the light bulb surface directly with your fingers because you may damage the bulb.** Follow the lamp manufacturer's instructions.
- Screw the glass light cover into place (1).
- Connect the oven again to the power supply.



Technical characteristics

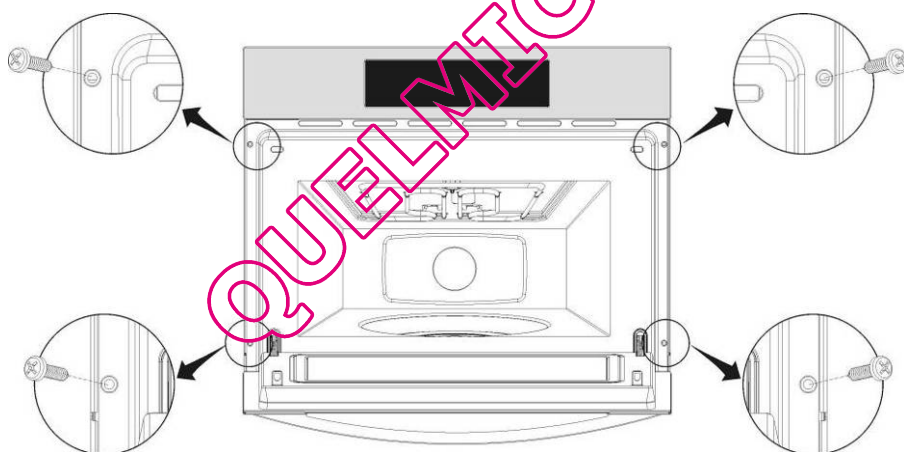
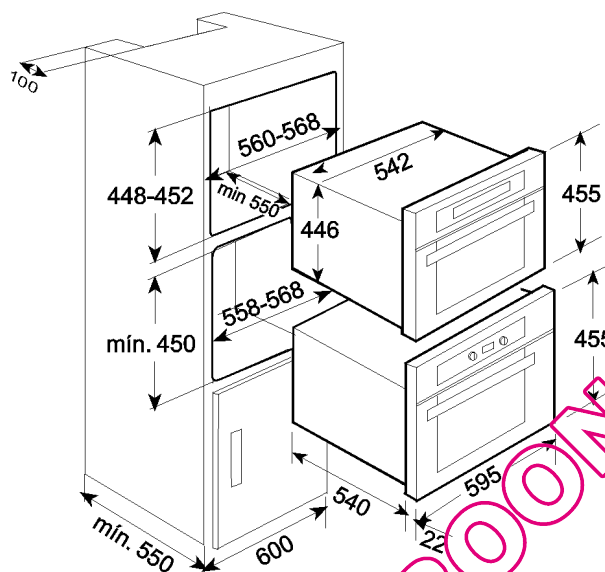
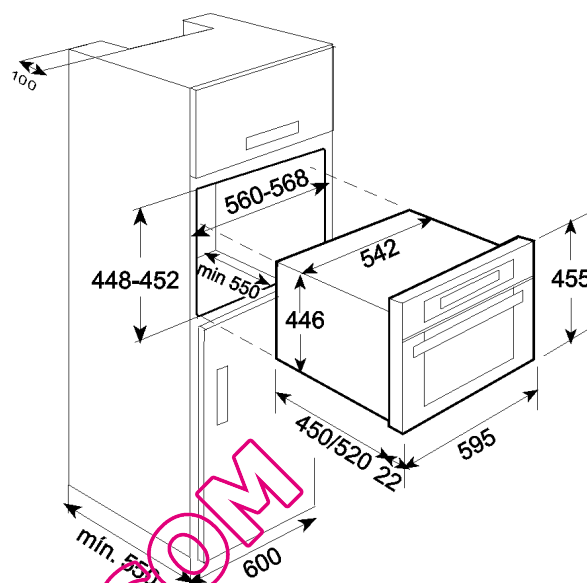
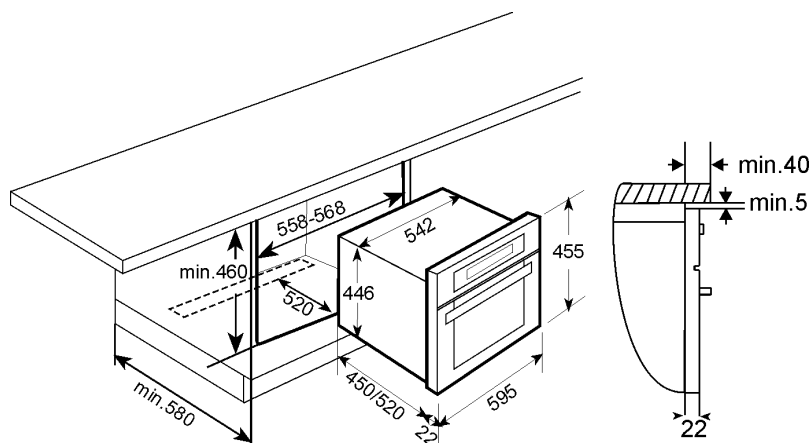
Description of Functions

Symbol	Function	Microwave Power Output	Foods
	Microwave	200 W	Slow defrosting for delicate foods; keeping food hot
		400 W	Cooking with little heat; boiling rice Rapid defrosting
		600 W	Melting butter Heating baby food
		800 W	Cooking vegetables and food Cooking and heating carefully, Heating and cooking small portions of food Heating delicate food
		1000 W	Cooking and rapidly heating liquids and pre-cooked foods
	Microwave + Grill	200 W	Toasting food
		400 W	Grilling poultry and meat
		600 W	Cooking pies and cheese-topped dishes
	Grill		Grilling food

Specifications

- AC Voltage..... (see characteristics plate)
- Power required..... 3300 W
- Grill power..... 1500 W
- Microwave output power..... 1000 W
- Microwave frequency..... 2450 MHz
- Exterior dimensions (W×H×D)..... 595 × 455 × 520 mm
- Interior dimensions (W×H×D)..... 420 × 210 × 390 mm
- Oven capacity..... 32 ltr
- Weight..... 32 kg

Dimensions pour l'installation du four / Installation



FR

- Introduisez le four dans le meuble jusqu'à ce que l'avant du four butte sur le bois et alignez-le.
- Ouvrez la porte du four et fixez ce dernier aux parois latérales du meuble au moyen des 4 vis fournies, par les trous prévus à cet effet.

EN

- Push oven completely into the cabinet and centre it.
- Open microwave door and fasten the appliance to the cabinet using the four screws provided. Insert the screws through the front holes.

QUELMICROONDDES.COM