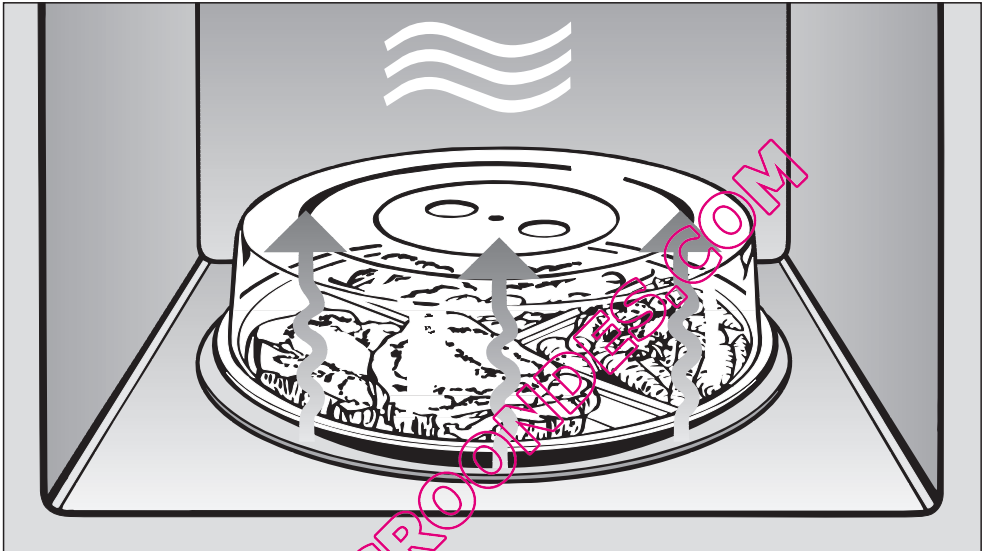


Mode d'emploi



Four à micro-ondes

M 8151-1

M 8161-1

Veuillez **impérativement** lire ce mode d'emploi avant d'installer et de mettre en service votre appareil. Vous vous protégerez ainsi et éviterez de détériorer votre appareil.

fr - FR

M.-Nr. 07 088 070

Table des matières

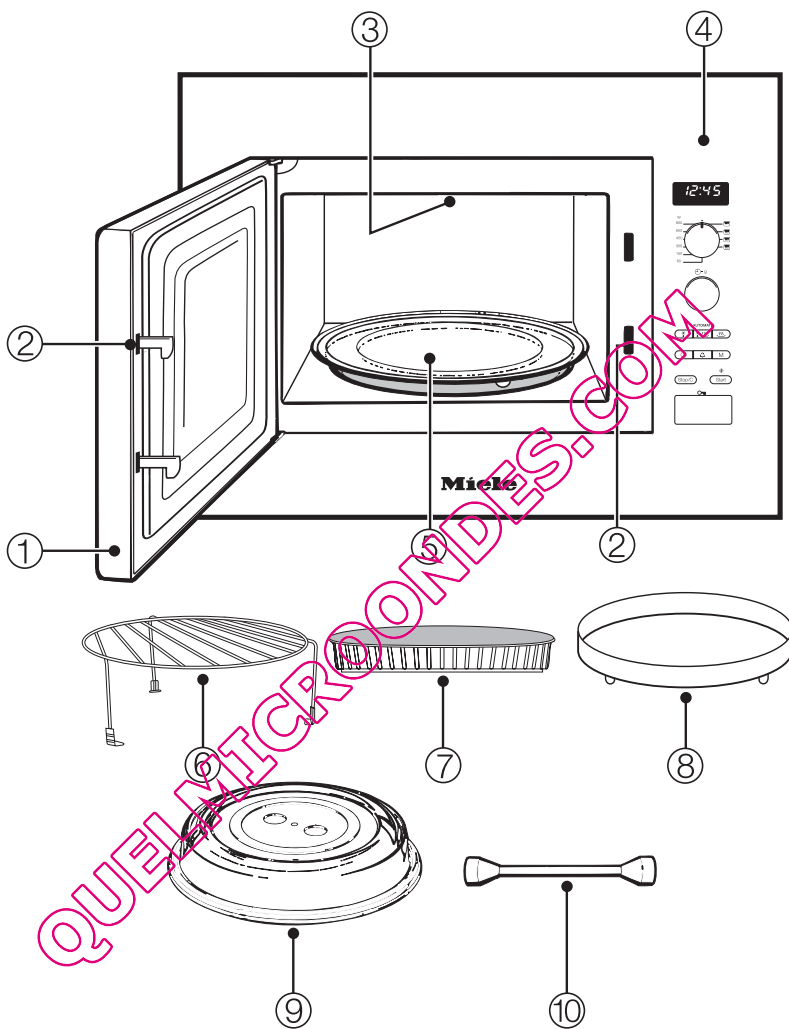
Description de l'appareil	4
Enceinte, accessoires	4
Tableau de commande	5
Accessoires fournis	6
Grille	6
Lèche-frite en verre	6
Plat Crousti	6
Cloche	6
Bâtonnet d'ébullition	6
Votre contribution à la protection de l'environnement	7
Prescriptions de sécurité et mises en garde	8
Description du fonctionnement	14
Comment fonctionne le four à micro-ondes ?	14
Description des modes d'utilisation	15
Les multiples utilités du four à micro-ondes	15
Modes de cuisson	15
Fonctionnement micro-ondes seules	15
Gril	15
Combinaison Micro-ondes et Gril	15
Programmes automatiques	15
Vaisselle à utiliser au micro-ondes	16
Matériau et forme	16
Test de vaisselle	18
La cloche	19
Avant la première utilisation	20
Horloge	21
Réglage de l'heure	21
Correction de l'heure	21
Désactivation ponctuelle de l'heure	21
Désactivation de nuit	21
Commande	22
Ouverture de la porte	22
Disposition du plat dans l'enceinte	22
Plateau tournant	22
Fermeture de la porte	22
Démarrage de l'opération	22
Affichage "door"	24

Table des matières

Interruption/ poursuite de l'opération	24
Modification des données programmées	24
Annulation de l'opération	24
En fin d'opération	24
Maintien au chaud automatique	25
Départ rapide (programmable)	25
Sécurité enfants	25
Minuterie	26
Correction de la durée programmée	26
Minuterie et cuisson	26
Commande - grill	27
Plat Crousti	29
Précautions d'utilisation	29
Quelques exemples d'utilisation	29
Recettes	30
Commande - programmes automatiques	34
Décongélation automatique	34
Cuisson automatique	34
Enregistrer un programme personnalisé	36
Modification des réglages de l'appareil	38
Réchauffage	40
Cuisson	41
Décongélation/Décongélation + réchauffage ou cuisson	42
Stérilisation	43
Quelques exemples d'utilisation	44
Indication pour les instituts de contrôle	45
Nettoyage et entretien	46
Enceinte, contreporte	46
Façade	47
Accessoires fournis	48
Pannes - Que faire ?	49
Service Après Vente	51
Branchement électrique	52
Montage	53

Description de l'appareil

Enceinte, accessoires



① Porte de l'appareil

② Fermeture de porte

③ Gril quartz

④ Tableau de commande

⑤ Plateau tournant

⑥ Grille

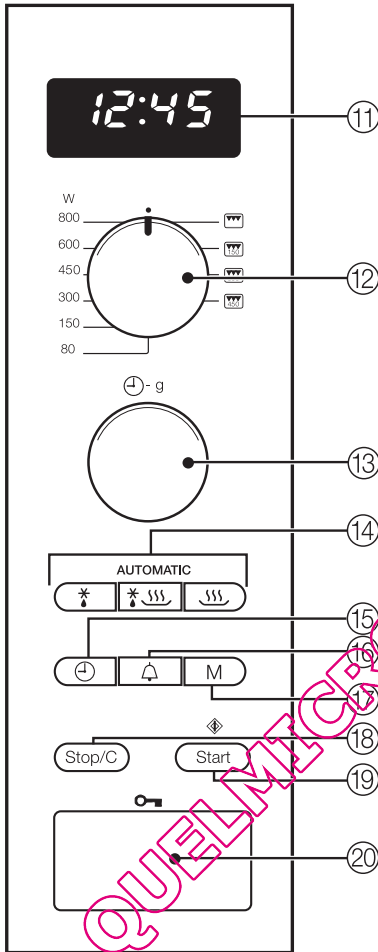
⑦ Lèche-frite en verre

⑧ Plat Crousti

⑨ Cloche

⑩ Bâtonnet d'ébullition

Tableau de commande



- ①① Horloge électronique avec afficheur
- ①② Sélecteur puissance micro-ondes, grill et programme combiné
- ①③ Sélecteur de temps et poids
- ①④ Touches de programmes automatiques
- ①⑤ Touche horloge ⊖
- ①⑥ Touche minuterie ⚠
- ①⑦ Emplacement de mémoire pour déroulement de programme en 1 à 3 étapes
- ①⑧ Touche arrêt / annulation
- ①⑨ Touche Start / plus une minute Départ rapide (programmable) ◆
- ①⑩ Touche d'ouverture de porte 🔑

Description de l'appareil

Accessoires fournis

Grille

La grille convient à tous les modes de cuisson simples ou combinés mais ne doit **pas** être utilisé en mode micro-ondes seules.

Afin de ne pas oublier la grille dans le four alors que celui-ci fonctionne en mode micro-ondes seules, ne la laissez pas en permanence dans le four.

Lèche-frite en verre

La lèche-frite peut être utilisée pour tous les types de cuisson.

Lorsque vous effectuez des grillades sur la grille, il est conseillé de disposer la lèche-frite en dessous afin de recueillir la graisse.

Plat Crousti

Il s'agit d'un plat rond avec revêtement anti-adhésif. Le plat Crousti vous permet de préparer de croustillants mets sucrés ou salés en un rien de temps.

Cloche

La cloche doit être utilisée en mode micro-ondes seulement.

Elle évite que les aliments se dessèchent, protège l'enceinte contre les projections et accélère le réchauffage.

Bâtonnet d'ébullition

Pour réchauffer des liquides, placez le bâtonnet d'ébullition dans le récipient utilisé. Il permet une ébullition homogène du liquide.

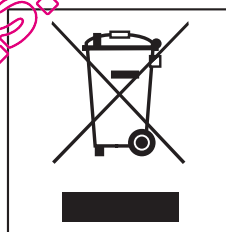
Enlèvement de l'emballage

L'emballage protège l'appareil contre les avaries de transport. Les matériaux utilisés sont choisis en fonction de critères écologiques de façon à en faciliter le recyclage.

Le recyclage de l'emballage économise les matières premières et réduit le volume des déchets à éliminer. En principe, votre revendeur reprend l'emballage.

Enlèvement de l'ancien appareil

Les appareils électriques et électroniques contiennent souvent encore des matériaux recyclables. Ils contiennent également des matériaux nocifs, nécessaires au bon fonctionnement et à la sécurité de l'appareil. Ces matériaux peuvent être dangereux pour les hommes et l'environnement s'ils restent dans la collecte de déchets ou s'ils sont mal manipulés. Ne jetez par conséquent en aucun cas votre appareil avec les déchets.



Faites appel au service d'enlèvement mis en place par votre commune ou rapportez votre appareil dans un point de collecte spécialement adapté à l'évacuation de ce type d'appareil.

Gardez l'ancien appareil hors de portée des enfants jusqu'à son enlèvement, pour éviter tout accident.

QUELMICROONDES.COM

Prescriptions de sécurité et mises en garde

Cet appareil répond aux réglementations de sécurité en vigueur. Une utilisation inappropriée peut néanmoins entraîner des dégâts corporels et matériels.

Lisez attentivement ce mode d'emploi avant d'utiliser votre four pour la première fois. Il contient des informations importantes concernant la sécurité, l'utilisation et l'entretien de l'appareil. Vous vous protégerez ainsi et éviterez des détériorations sur l'appareil.

Conservez ce mode d'emploi et transmettez-le à un éventuel futur propriétaire.

Utilisation conforme

► Utilisez votre four à micro-ondes exclusivement pour décongeler, réchauffer, cuire, griller et stériliser des aliments. Il est strictement réservé à un usage domestique. Toute autre utilisation est interdite et pourrait être dangereuse.

Le fabricant ne peut être tenu responsable de dommages résultant d'une utilisation non conforme au produit ou d'une manipulation incorrecte.

► Les personnes qui ne sont pas en mesure d'utiliser l'appareil en toute sécurité en raison de déficiences physiques, sensorielles ou mentales, de leur inexpérience ou de leur manque de connaissances ne doivent pas l'utiliser sans la surveillance d'une personne responsable.

► N'entreposez ou ne séchez jamais de matériaux inflammables dans le micro-ondes. L'eau s'évapore. Risque d'incendie !

Précautions à prendre avec les enfants

► Surveillez les enfants lorsqu'ils se tiennent à proximité de l'appareil. Ne laissez pas les enfants jouer avec cet appareil.

► Les enfants sont autorisés à utiliser le four multifonctions sans surveillance uniquement si vous leur avez expliqué comment le manipuler sans danger. Ils doivent être conscients des risques encourus en cas de mauvaise manipulation.

Sécurité technique

► Vérifiez que votre appareil ne présente pas de dommages extérieurs avant de le monter. Ne mettez en aucun cas votre four à micro-ondes en marche s'il est abîmé, car vous pourriez mettre votre sécurité en péril.

► En cas de détérioration du câble d'alimentation, adressez-vous à un professionnel agréé par le fabricant pour l'installation d'un câble de remplacement approprié.

Prescriptions de sécurité et mises en garde

► N'utilisez pas votre four à micro-ondes si

- la porte de l'appareil est déformée ;
- les charnières de porte sont desserrées ;

- la carrosserie, la porte, le joint de porte ou les parois intérieures de l'enceinte présentent des perforations ou des fissures.

En effet, lorsque l'appareil est en fonctionnement, des ondes pourraient passer par ces orifices et mettre l'utilisateur en danger.

► N'ouvrez en aucun cas la carrosserie du four à micro-ondes.

Vous vous exposez à un risque de choc électrique si vous touchez des branchements sous tension et si vous modifiez la construction électrique et mécanique de l'appareil. En outre, cela peut perturber le fonctionnement de l'appareil.

► Avant de brancher le four à micro-ondes, comparez impérativement les données de raccordement (tension et fréquence) figurant sur la plaque signalétique avec celles du réseau électrique. Ces données doivent absolument concorder pour éviter toute détérioration de l'appareil. Interrogez un électricien en cas de doute.

► Ne branchez pas cet appareil avec une rallonge ou une multiprise, qui ne garantissent pas la sécurité suffisante (risque de surchauffe ...).

► La sécurité électrique de cet appareil n'est garantie que s'il est raccordé à un système de mise à la terre homologué. Il est très important que cette condition de sécurité élémentaire soit remplie. En cas de doute, faites vérifier

l'installation par un électricien.

Le fabricant ne peut être tenu responsable de dommages résultant d'une mise à la terre manquante ou défectueuse (par ex. décharge électrique).

► Utilisez uniquement l'appareil encastré afin que son bon fonctionnement soit garanti.

► Les interventions techniques doivent être effectuées uniquement par des professionnels. Les réparations incorrectes peuvent entraîner de graves dangers pour l'utilisateur.

► La réparation de l'appareil pendant la période de garantie doit être effectuée exclusivement par un Service Après-Vente agréé par le fabricant, sinon vous perdrez le bénéfice de la garantie en cas de pannes ultérieures.

► Le four à micro-ondes n'est déconnecté du réseau que si l'une des conditions suivantes est remplie :

- la fiche de l'appareil est débranchée. Ne tirez pas sur le cordon d'alimentation mais sur la fiche.
- le fusible est ôté.

► Remplacer les pièces défectueuses uniquement par des pièces détachées d'origine Miele. Ces pièces sont les seules dont le fabricant garantit qu'elles remplissent les conditions de sécurité.

► L'installation de cet appareil sur des unités mobiles (bateaux par ex.) doit être réalisée uniquement par des entreprises spécialisées ou des professionnels en respectant les conditions nécessaires au fonctionnement de l'appareil en toute sécurité.

Prescriptions de sécurité et mises en garde

Utilisation et installation

► Veuillez toujours à réchauffer suffisamment les aliments.
Le temps nécessaire dépend de nombreux facteurs : température de départ, quantité, nature et propriétés des aliments, modification des recettes.
Les germes éventuellement présents dans les aliments ne sont tués que par une température suffisamment élevée (> 70 °C) et une durée suffisamment longue (> 10 min). En cas de doute, prolongez le temps de réchauffage.

► Il est important que la température se répartisse uniformément dans les aliments et qu'elle soit suffisamment élevée.
Vous obtiendrez ce résultat en remuant ou en retournant les aliments et en respectant toujours les temps de repos indiqués. Les temps de repos permettent de répartir la température de façon homogène dans le plat. Respectez donc toujours les temps de repos lors des opérations de préchauffage, décongélation, cuisson.

► Notez que les temps de cuisson, réchauffage, décongélation pour un four à micro-ondes sont souvent beaucoup plus courts que ceux pour une table de cuisson ou un four traditionnel.
Des temps de fonctionnement trop longs peuvent dessécher les aliments et même y mettre feu. Il y a un risque d'incendie.
Ce risque existe également si vous faites sécher trop longtemps du pain, des fleurs, des fines herbes.
Il est impératif de surveiller ce type d'opération.

- Ne pas réchauffer les coussins remplis de graines, de noyaux de cerises ou de gel dans le micro-ondes. Ils peuvent prendre feu même si vous les enlevez du four après les avoir chauffés. Risque d'incendie !
- Le four à micro-ondes ne convient pas au nettoyage et à la désinfection d'ustensiles ménagers.
En outre, le four dégage des températures élevées, risque de blessure en sortant un plat. Risque d'incendie !
- Ne faites pas fonctionner l'appareil à pleine puissance pour réchauffer une assiette vide ou sécher des fines herbes. L'absence d'aliments ou une charge incorrecte peut endommager l'appareil.
- Ne réchauffez jamais d'aliments ou de liquides dans des bouteilles ou des récipients fermés.
Pour chauffer les biberons, enlevez au préalable le protège-tétine **et** la tétine, sans quoi il se formerait une surpression entraînant l'explosion du récipient/du biberon. Risque de blessure !
- Après avoir sorti les aliments, vérifiez qu'ils sont à la bonne température. Ne vous fiez pas à la température du récipient. **Faites particulièrement attention à la température des petits pots et des biberons !** Remuez ou agitez-les bien puis goûtez-les afin d'éviter tout risque de brûlure pour le bébé.
Lors du réchauffage, la chaleur est produite directement dans les aliments. Le plat reste donc relativement froid car il n'est réchauffé que par la transmission de chaleur des aliments.

Prescriptions de sécurité et mises en garde

- Pour réchauffer des liquides, placez le bâtonnet d'ébullition fourni avec l'appareil dans le récipient utilisé.



En cas de cuisson, et en particulier de réchauffage de liquides aux micro-ondes, il peut arriver que la température d'ébullition soit atteinte mais que les bulles de vapeur caractéristiques ne montent pas à la surface. Le liquide ne bout pas uniformément. Ce retard d'ébullition peut entraîner une formation soudaine de bulles de vapeur et un débordement avec projections lorsque vous sortez ou touchez le récipient. Risque de brûlure !

La formation de bulles peut d'ailleurs être si importante que la porte du four s'ouvre sous l'effet de la pression. Risque de blessure et de dégât ! Le bâtonnet d'ébullition permet que les bulles se forment au bon moment.

- Laissez la porte de l'appareil fermée lorsque les aliments placés dans l'enceinte dégagent de la fumée. Interrompez l'opération (appuyez deux fois sur la touche Stop/C) et débranchez l'appareil. Attendez qu'il n'y ait plus de fumée pour ouvrir la porte.

- Ne faites pas réchauffer d'alcool pur. Risque d'incendie !
- Les boîtes de conserve ne conviennent pas pour la stérilisation. La surpression générée pourrait les faire éclater. Risque de blessures et de dommages matériels !
- Couvrez toujours vos plats avec un couvercle ou une feuille en aluminium lorsque vous les conservez dans votre four. Dans le cas contraire, leur humidité pourrait entraîner des points de corrosion dans l'appareil. Vous éviterez également que les aliments se dessèchent.
- Si des projections de plats salés ou liquides parviennent sur les parois intérieures de l'appareil, enlevez-les immédiatement pour éviter toute corrosion.

- N'utilisez pas de récipients métalliques, feuille d'aluminium, couverts, plats avec application de métal, cristal au plomb, plats avec rebord dentelé, vaisselle plastique non thermostable, plats en bois, attaches en métal, plastique ou papier avec fil de fer intérieur, pots à crème avec opercule en aluminium mal enlevé. Ces objets peuvent abîmer la vaisselle et provoquer un incendie. La grille fournie avec l'appareil et le plat Crousti sont prévus pour une utilisation en micro-ondes et peuvent donc être utilisés avec le mode Gril associé ou non aux micro-ondes.

- La grille et le plat Crousti ne doivent cependant pas être utilisés ensemble car ceci endommagerait le plat Crousti. Posez toujours le plat Crousti sur le plateau tournant.

Prescriptions de sécurité et mises en garde

► Ne pas utiliser la cloche et le plat Crousti ensemble car la cloche chaufferait trop.

► Ne laissez pas l'appareil sans surveillance en cas de réchauffage ou de cuisson d'aliments dans des plats à usage unique en plastique, papier ou autres matériaux inflammables.

Les plats à usage unique en plastique doivent présenter des caractéristiques identiques à celles indiquées à la rubrique "Vaisselle à utiliser avec les micro-ondes/Plastique".

► Utilisez uniquement un plat spécial pour faire cuire les oeufs à la coque. Ne faites pas réchauffer d'oeufs durs dans le four à micro-ondes. Les oeufs éclatent même après les avoir sortis du four.

► Avant de faire cuire des oeufs sans coquille, percez d'abord le jaune plusieurs fois.

Sous l'effet de la pression, le jaune risque autrement d'éclater. Risque de blessure !

► Piquez ou entaillez à plusieurs reprises les aliments à peau ferme tels que tomates, saucisses, pommes de terre en robe des champs, aubergines, etc., pour que la vapeur puisse s'échapper et que les aliments n'éclatent pas.

► Ne réchauffez pas les aliments dans les emballages spéciaux servant à les maintenir au chaud tels que sacs pour poulets rôtis.

Ces emballages se composent entre autre d'une mince feuille d'aluminium qui réfléchit les ondes. Celles-ci peuvent chauffer la couche de papier si fort qu'elle s'enflamme.

► Placez les aliments à cuire ou à gratiner dans le micro-ondes avant de l'enclencher. Le plateau tournant doit impérativement être disposé dans l'enceinte.

► Le micro-ondes ne doit pas être utilisé pour les fritures. Lorsque les aliments à cuire contiennent de l'huile ou des graisses, surveillez le micro-ondes. Risque d'incendie !

► L'enceinte, la résistance gril et la porte deviennent très chaudes pendant le mode Gril (associé ou non au micro-ondes). Par conséquent, empêchez les enfants de toucher l'appareil en fonctionnement. Risque de brûlure !

► Mettez des gants pour enfourner, remettre ou sortir des aliments à dorer ou à gratiner lorsque le four est enclenché ou l'était peu auparavant. Risque de brûlure !

► Le plat Crousti devient brûlant. Mettez impérativement des gants isolants. Posez-le sur un dessous de plat thermorésistant. La grille chauffe beaucoup pendant le mode Gril (associé ou non au micro-ondes). Risque de brûlure !

► Ne posez pas la lèchefrite chaude sur une surface froide, par ex. un plan de travail carrelé ou en granit. Sinon, elle risque de se fêler. Utilisez un dessous de plat.

Prescriptions de sécurité et mises en garde

► N'utilisez pas le four pour chauffer la pièce. Les objets inflammables à proximité peuvent en effet prendre feu en raison du dégagement thermique élevé dans l'enceinte.

► En cas d'utilisation d'une prise à proximité du four, veillez à ce que le cordon électrique de l'appareil utilisé ne soit pas coincé dans la porte du four. L'isolation du cordon pourrait être abîmée.

► Pour contrôler la température du plat, arrêtez le four. N'utilisez jamais de thermomètre au mercure ou de thermomètre à liquide, car ceux-ci ne sont pas appropriés aux hautes températures et se brisent facilement, mais un thermomètre spécial micro-ondes pour mesurer la température des aliments.

► N'utilisez en aucun cas un nettoyeur vapeur pour nettoyer le four à micro-ondes.

La vapeur peut humidifier les pièces sous tension et provoquer un court-circuit.

Le fabricant ne peut être tenu pour responsable des dégâts dus au non-respect des prescriptions de sécurité et des mises en garde.

Description du fonctionnement

Comment fonctionne le four à micro-ondes ?

Le four à micro-ondes est doté d'un magnétron qui transforme le courant électrique en ondes électromagnétiques. Celles-ci sont réparties uniformément dans l'enceinte et réfléchies par ses parois métalliques. Les micro-ondes parviennent ainsi aux aliments de tous côtés. Le plateau tournant optimise la répartition des micro-ondes.

Le plat doit laisser pénétrer les micro-ondes pour qu'elles atteignent les aliments. Les micro-ondes traversent la porcelaine, le verre, le carton, le plastique, mais pas le métal. N'utilisez par conséquent aucun récipient en métal ou avec décor métallique. Le métal réfléchit les micro-ondes et peut produire des étincelles. Les micro-ondes ne peuvent pas être absorbées.

Les micro-ondes pénètrent directement dans les aliments à travers le plat approprié. Les micro-ondes font fortement vibrer les molécules - en particulier les molécules d'eau - dont les aliments sont composés, et ce env. 2,5 milliards de fois par seconde, ce qui produit la chaleur. Celle-ci se développe en premier lieu sur les bords de l'aliment, puis au centre. Plus les aliments sont hydratés, plus vite ils sont réchauffés ou cuits.

Puisque la chaleur se forme directement dans les aliments,

- ceux-ci peuvent en général cuire sans eau ni graisse ;
- la décongélation, le réchauffage et la cuisson s'effectuent plus rapidement que dans un four traditionnel ;
- les substances nutritives telles que vitamines et sels minéraux sont largement conservées ;
- la couleur naturelle et la saveur propre des aliments sont à peine altérées.

L'émission de micro-ondes est arrêtée dès que la cuisson/décongélation est interrompue ou que la porte du micro-ondes est ouverte.

La porte fermée en bon état protège suffisamment contre les micro-ondes.

Description des modes d'utilisation

Les multiples utilités du four à micro-ondes

Le four à micro-ondes décongèle, réchauffe ou cuit les aliments très rapidement.

Vous pouvez l'utiliser de la façon suivante :

- Vous pouvez décongeler, réchauffer ou cuire des aliments en sélectionnant une puissance et une durée.
- Vous pouvez décongeler, réchauffer ou cuire les plats surgelés.
- Le four à micro-ondes vous sera également utile pour par ex. faire lever de la pâte, faire fondre du chocolat ou du beurre, préparer un glaçage, cuire de petites quantités de fruits, légumes ou viande.

Modes de cuisson

Fonctionnement micro-ondes seules

Pour la décongélation, le réchauffage et la cuisson d'aliments.

Gril

Mode idéal pour les grillades plates (steaks, saucisses).

Combinaison Micro-ondes et Gril

Idéale pour les gratins : les micro-ondes cuisent, le gril dore.

Programmes automatiques

Les programmes automatiques suivants sont disponibles :

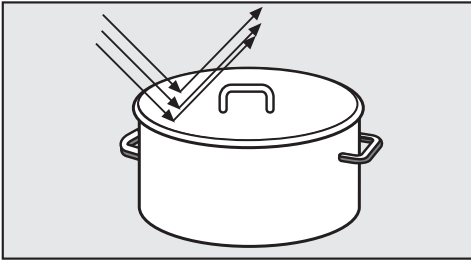
- cinq programmes de décongélation (☼: Ad 1 à Ad 5),
- quatre programmes de cuisson pour aliments surgelés (☼ SSS: (AC 1 à AC 4),
- et huit programmes de cuisson pour les aliments frais (SSS: AC 1 à AC 8).

Ces programmes s'adaptent au poids : vous devez par conséquent indiquer le poids de l'aliment.

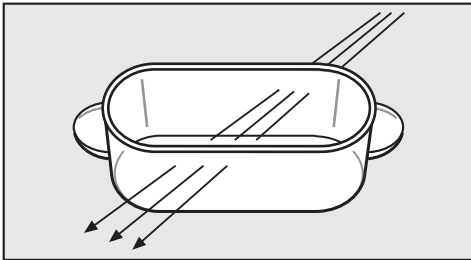
QUELMICROONDÉS.COM

Vaisselle à utiliser au micro-ondes

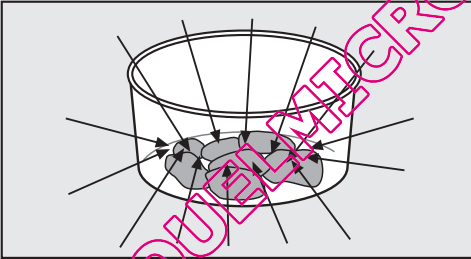
Les micro-ondes



– sont réfléchies par le métal.



– traversent le verre, la porcelaine, le plastique, le carton.



– sont absorbées par les aliments.

Matériau et forme

Le matériau et la forme des plats utilisés influent sur les temps de cuisson et de réchauffage. Les plats ronds et ovales peu profonds donnent de bons résultats. Le réchauffage d'aliments dans ce type de plats est plus uniforme que dans des plats carrés ou rectangulaires.

La vaisselle comportant des poignées ou des boutons de couvercle creux dans lesquels l'humidité pourrait pénétrer ne conviennent pas à l'utilisation en four à micro-ondes. Exception : les cavités sont suffisamment aérées.

La pression potentielle peut faire exploser les pièces creuses. Risque de blessure !

Métal

N'utilisez pas de récipient en métal, de feuilles d'aluminium, de couverts ni de vaisselle avec application de métal (décor, filet doré, bleu cobalt) dans le four à micro-ondes.

Le métal réfléchit les micro-ondes et empêche le processus de cuisson. Ne mettez pas de pot en plastique avec opercule en aluminium mal retiré.

Exception :

– Les plats cuisinés conditionnés en barquette aluminium.

Ils peuvent être décongelés et réchauffés au four à micro-ondes. Important : enlever le couvercle de la barquette. La barquette elle-même doit être éloignée d'au moins deux cm des parois de l'enceinte.

Le réchauffage des aliments ne peut s'effectuer que par le haut. La répartition de la chaleur est généralement plus uniforme si vous placez les aliments dans un plat approprié au four à micro-ondes au lieu de les laisser dans la barquette aluminium.

Vaisselle à utiliser au micro-ondes

Si vous utilisez des barquettes aluminium ne les posez pas sur la grille, sans quoi vous entendriez des craquements et des étincelles.

- Morceaux de feuille d'aluminium

Afin d'obtenir une décongélation, un réchauffage ou une cuisson uniforme des pièces de viande d'épaisseur différente telles que les volailles, vous pouvez recouvrir les morceaux plus plats de petits morceaux de feuilles d'aluminium pendant les dernières minutes.

La feuille d'aluminium doit être éloignée de 2 cm au moins des parois de l'enceinte afin de ne pas les toucher.

- Broches en métal

Vous pouvez utiliser des broches en métal lorsque la pièce de viande est beaucoup plus grosse que les broches.

Verre

Le verre réfractaire ou la vitrocéramique conviennent très bien au four à micro-ondes.

Le cristal, qui contient en général du plomb, peut se fissurer au four à micro-ondes.
Il n'est donc pas approprié.

Porcelaine

La vaisselle en porcelaine convient très bien.

Elle ne doit pas comporter de décor métallique, filet doré par exemple, ni de poignées creuses.

Faïence

La faïence est appropriée lorsque le motif est recuit.

La faïence peut devenir très chaude.

Glaçures et vaisselle de couleur.

Certaines glaçures et certains couleurs contiennent des substances métalliques.

Ne placez pas ce type de vaisselle dans le four à micro-ondes.

Bois

Les récipients en bois ne sont pas appropriés.

L'eau contenue dans le bois s'évapore au cours de la cuisson. Le bois se dessèche et des fissures peuvent apparaître.

Plastique

N'utilisez la vaisselle en plastique qu'en fonctionnement micro-ondes seules.

La vaisselle en plastique doit être thermostable et supporter des températures de 110 °C minimum. Sinon elle se déforme, le plastique peut fondre et se mélanger aux aliments.

Vaisselle à utiliser au micro-ondes

Certains magasins spécialisés proposent de la vaisselle en plastique spéciale micro-ondes.

La vaisselle plastique en mélamine ne convient pas au four à micro-ondes car elle absorbe l'énergie et chauffe. Renseignez-vous lors de l'achat de vaisselle en plastique sur le matériau exact.

La vaisselle en plastique expansé, polystyrène par exemple, peut être utilisée pour réchauffer rapidement des aliments.

Les sachets de cuisson en plastique peuvent être utilisés pour réchauffer et cuire leur contenu si vous les percez au préalable. Les trous permettent d'évacuer la vapeur. Cela évite une montée de pression et l'éclatement du sachet.

N'utilisez pas d'attaches en métal, plastique ou papier avec fil de fer intérieur. Risque d'incendie.

Plats à usage unique

Les plats à usage unique en plastique doivent présenter des caractéristiques identiques à celles indiquées à la rubrique "Plastique".

Ne laissez pas l'appareil sans surveillance en cas de réchauffage ou de cuisson d'aliments dans des plats à usage unique en plastique, papier ou autres matériaux inflammables.

Pour le respect de l'environnement, évitez les plats à usage unique.

Test de vaisselle

Si vous n'êtes pas sûr qu'un récipient en verre, terre, porcelaine est adapté au four à micro-ondes, vous pouvez le vérifier de la façon suivante :

- Placez la vaisselle vide au centre de l'enceinte.
- Fermez la porte.
- Tournez le sélecteur de puissance sur 800 Watts.
- Choisissez 30 secondes avec le sélecteur de temps.
- Appuyez sur la touche Start

Si vous entendez des craquements accompagnés d'étincelles, arrêtez immédiatement l'appareil (appuyez deux fois sur la touche Stop/C).

La vaisselle déclenchant une telle réaction n'est pas adaptée au four à micro-ondes.

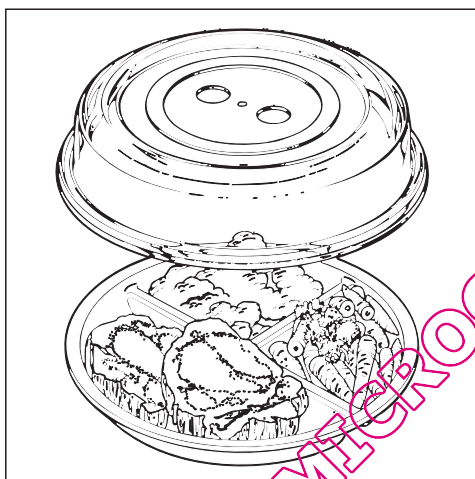
En cas de doute, interrogez le fabricant ou le fournisseur de vaisselle sur sa compatibilité avec une utilisation au four à micro-ondes.

Ce test ne vous permet pas de vérifier si les cavités des poignées laissent passer suffisamment d'air.

Vaisselle à utiliser au micro-ondes

La cloche

- empêche un dégagement excessif de vapeur d'eau, surtout en cas de cuisson longue.
- accélère le processus de réchauffage des aliments.
- évite le dessèchement des aliments.
- protège l'enceinte contre les projections.



Par conséquent, couvrez toujours les aliments avec la cloche fournie, adaptée au four à micro-ondes.

Vous pouvez également utiliser du film transparent spécial micro-ondes à la place de la cloche.

Le film transparent ordinaire peut se déformer, fondre et se mélanger aux aliments.

Ouvrez toujours les récipients fermés tels que petits pots pour bébé avant de les réchauffer.

N'utilisez **pas** la cloche

- pour réchauffer des aliments panés ;
- les aliments qui doivent être croustillants (toasts).
- avec le plat Crousti.

La cloche doit être utilisée en mode micro-ondes seulement.

Le matériau de la cloche supporte des températures allant jusqu'à 110 °C.

C'est pourquoi la cloche ne doit être utilisée que dans les fours à micro-ondes et en mode micro-ondes sans plat Crousti exclusivement. Si la température est trop élevée, le plastique peut se déformer et se mélanger aux aliments.

La cloche posée sur le plat ne doit pas former un ensemble étanche. Si le récipient est de petite taille, il peut arriver que la vapeur ne s'évacue pas par les ouvertures latérales de la cloche. La cloche chauffe excessivement et peut fondre.

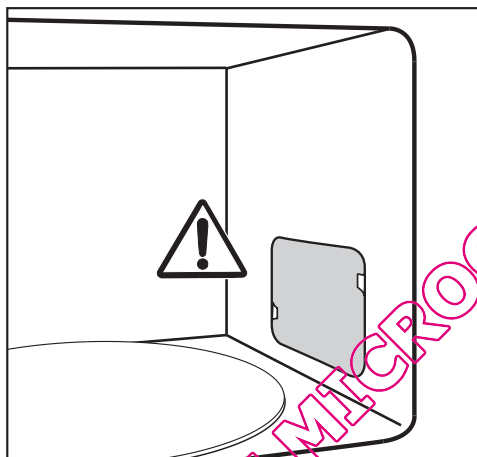
Avant la première utilisation

Après le transport, laissez le four à micro-ondes déballé reposer 2 heures à la température ambiante avant de le mettre en service.

Pendant ce temps, l'appareil s'adapte à la température ambiante.

Ceci est important pour le bon fonctionnement de l'électronique de l'appareil.

- Evacuez tous les matériaux d'emballage utilisés pour le transport.



N'enlevez pas le cache de l'orifice de sortie des micro-ondes dans l'enceinte ni le film à l'intérieur de la contreporte.

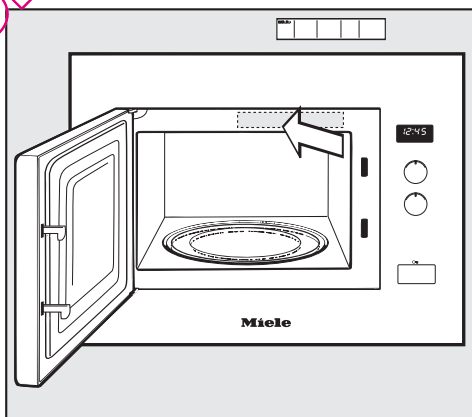
- Vérifiez que l'appareil ne présente pas de dommages.

N'utilisez pas votre four à micro-ondes si

- la porte de l'appareil est déformée ;
- les charnières de porte sont desserrées ;
- la carrosserie, la porte, le joint de porte ou les parois intérieures de l'enceinte présentent des perforations ou des fissures.

En effet, lorsque l'appareil est en fonctionnement, des ondes pourraient passer par ces orifices et mettre l'utilisateur en danger.

- Nettoyez l'enceinte et les accessoires avec une éponge et de l'eau chaude.

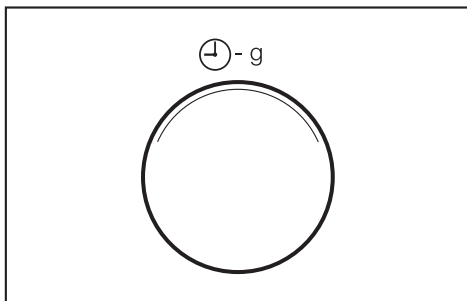


- Collez le mode d'emploi abrégé sans obstruer d'ouvertures d'aération.

Réglage de l'heure

- Branchez l'appareil.

12:00 et le symbole ⊕ clignotent à l'affichage jusqu'à ce que l'horloge soit mise à l'heure. En l'absence de réglage, le temps s'écoule à partir de 12:00, car l'heure est démarrée dès que l'appareil est mis sous tension.



- Tournez le sélecteur de temps pour régler les heures.
- Appuyez sur la touche ⊕.
- Tournez le sélecteur de temps pour régler les minutes.
- Pour confirmer la saisie, pressez la touche ⊕ ou attendez quelques secondes. L'heure réglée est enregistrée. Les deux points entre les heures et les minutes clignotent.

Correction de l'heure

- Appuyez sur la touche ⊕. Le symbole ⊕ clignote à l'affichage et l'heure actuelle s'allume pendant quelques secondes.
- Pendant ce temps, modifiez les heures avec le sélecteur de temps.

- Pressez la touche ⊕ pour confirmer ou attendez quelques secondes. Le symbole ⊕ clignote et les minutes s'allument quelques secondes.
- Pendant ce temps, modifiez les minutes avec le sélecteur de temps.
- Pour confirmer la saisie, pressez la touche ⊕ ou attendez quelques secondes.

Désactivation ponctuelle de l'heure

- Maintenez la touche ⊕ enfoncée jusqu'à ce que l'afficheur soit sombre.

Pour réafficher l'heure, maintenez la touche ⊕ enfoncée.

Désactivation de nuit

Vous pouvez régler le four micro-ondes de manière à ce que l'affichage de l'heure soit interrompu de 23 à 4 heures.

Pour **enclencher** la désactivation de nuit :

- Appuyez sur la touche ⊕ tout en maintenant la touche Stop/C enfoncée.

DN est affiché.

L'appareil reste prêt à fonctionner.

Pour **arrêter** la désactivation de nuit :

- Maintenir la touche Stop/C enfoncée tout en pressant la touche ⊕.

L'afficheur indique **OFF**.

Commande

Ouverture de la porte

- Appuyez sur la touche "☪" pour ouvrir la porte.

Si le four à micro-ondes fonctionne, l'ouverture de la porte interrompt l'opération en cours.

Disposition du plat dans l'enceinte

Il est recommandé de poser le plat au centre de l'enceinte.

Plateau tournant

Grâce au plateau tournant, la décongélation, le réchauffage ou la cuisson des aliments est uniforme.

Pour utiliser l'appareil, le plateau tournant doit être dans l'enceinte.

Lorsque l'appareil démarre, le plateau tournant se met automatiquement en marche.

Ne pas décongeler, chauffer ou cuire les aliments à même le plateau tournant. Vérifiez que le plat n'est pas plus grand que le plateau tournant.

Remuez alors les aliments ou tournez le plat afin d'assurer une bonne répartition de la chaleur.

Fermeture de la porte

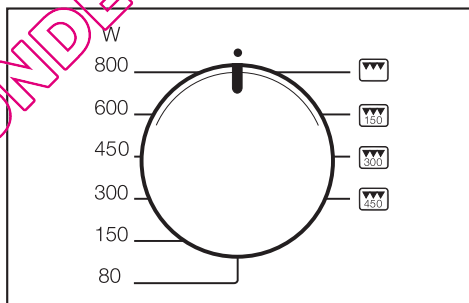
- Fermez la porte en appuyant dessus.

Si la porte a été ouverte alors qu'une opération était en cours, pressez la touche Start pour la reprendre.

Le four ne peut pas fonctionner si la porte n'est pas correctement fermée.

Démarrage de l'opération

Pour sélectionner la puissance et la durée, tournez le sélecteur correspondant.



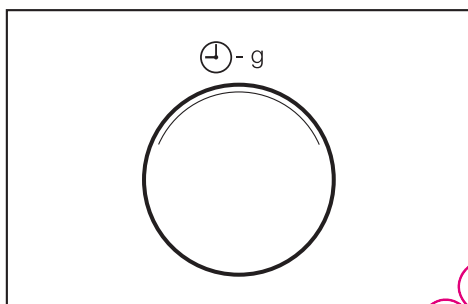
- Choisissez la puissance micro-ondes avec le sélecteur de puissance. Le symbole ☼ et le niveau de puissance micro-ondes s'allument. 0:00 clignote.

Vous pouvez choisir entre 6 niveaux de puissance.

Plus la puissance est élevée, plus de micro-ondes parviennent aux aliments.

Les aliments qui ne peuvent pas être mélangés ou retournés pendant le réchauffage ou la cuisson ou qui sont composés d'aliments de natures diverses doivent être réchauffés à une puissance plus faible.

C'est la seule façon de laisser la chaleur se répartir uniformément dans le plat. Prolongez la durée en conséquence pour obtenir la température souhaitée.



- Réglez le temps nécessaire avec le sélecteur correspondant.

Vous pouvez choisir une durée comprise entre 10 secondes et 90 minutes. Exception : si vous avez sélectionné la puissance micro-ondes maximale, vous pouvez régler une durée de 15 minutes maximum. En cas d'utilisation prolongée de la puissance maximale, il peut arriver que la puissance soit réduite à 450 Watts. Elle est alors affichée (protection antisurchauffe).

Le temps nécessaire dépend des facteurs suivants :

- température de départ des aliments. Les aliments qui sortent du réfrigérateur nécessitent un temps de réchauffage ou de cuisson plus long que les aliments entreposés à température ambiante.
- Nature et propriétés des aliments. Les légumes frais, plus hydratés que les autres, cuisent plus vite.
- Remuer ou retourner fréquemment les plats. Ceci permet de mieux répartir la chaleur et le plat cuit plus rapidement.
- Quantité d'aliments.

Principe de base :

Pour une quantité double, doublez pratiquement le temps.

Si la quantité est plus petite, réduisez de même le temps en conséquence.

- Forme et matériau du plat.
- Appuyez sur la touche Start pour démarrer l'opération. L'éclairage de l'enceinte s'allume.

L'opération ne peut démarrer que si la porte est fermée.

Commande

Affichage "door"

L'affichage door vous rappelle que le four ne doit pas être démarré sans aliments.

L'appareil peut être abîmé s'il fonctionne sans aliments.

Si la touche Départ est pressée sans que la porte ait été ouverte auparavant, **door** est indiqué sur l'afficheur. Il indique qu'il pourrait ne pas y avoir d'aliments dans l'appareil car la porte n'a pas été ouverte depuis un long moment (env. vingt minutes). Le départ est bloqué jusqu'à ce que la porte soit ouverte.

Interruption/ poursuite de l'opération

Vous pouvez à tout moment . . .

. . . interrompre une opération :

- Appuyez sur la touche Stop/C ou ouvrez la porte de l'appareil.

Le temps programmé est arrêté.

. . . poursuivre l'opération :

- Fermez la porte et appuyez sur la touche Start.

L'opération est poursuivie.

Modification des données programmées

Si vous constatez après démarrage de l'opération que . . .

. . . la **puissance micro-ondes** est trop élevée ou trop faible :

- sélectionnez une nouvelle puissance.

. . . le **temps** programmé est trop court ou trop long :

- interrompez l'opération (appuyez une fois sur la touche Stop/C), réglez de nouveau le temps nécessaire avec le sélecteur de temps et poursuivez l'opération (appuyez sur la touche Start).

sinon :

- pressez la touche Start pendant le fonctionnement : à chaque pression, une minute s'ajoute (exception : en puissance maximale, il n'est ajouté que 30 secondes par pression).

Annulation de l'opération

- appuyez deux fois sur la touche Stop/C.

En fin d'opération

La fin de la cuisson est signalée par un signal acoustique. L'éclairage de l'enceinte s'éteint.

Un signal de rappel retentit toutes les cinq minutes pendant les 20 premières minutes suivant la fin du programme.

- Si vous souhaitez arrêter le signal sonore avant terme, pressez la touche Stop/C.

Maintien au chaud automatique

Cette fonction s'enclenche uniquement lorsque la porte du four à micro-ondes reste fermée après une cuisson à 450 W minimum et qu'aucune touche n'est activée.

Le maintien au chaud automatique se met en route à 80 W au bout de 2 minutes pour une durée maximale de 15 minutes.

☞, 80 W et **H:H** sont allumés.

Pour interrompre l'opération, ouvrez la porte de l'appareil ou appuyez sur une touche ou un bouton.

La fonction de maintien au chaud ne peut pas être programmée séparément.

Départ rapide (programmable)

La touche Start /⬠ permet d'enclencher instantanément l'appareil à la puissance maximale.

Vous avez le choix entre 3 durées mémorisées :

- 30 s : 1 pression sur la touche Start /⬠.
- 1 min : 2 pressions sur la touche Start /⬠.
- 2 min : 3 pressions sur la touche Start /⬠.

Si vous appuyez quatre fois de suite sur la touche Start/⬠, vous revenez à la première durée mémorisée.

Si vous pressez la touche Start pendant le fonctionnement, trente secondes s'ajoutent à chaque pression.

Programmation des durées

Vous avez la possibilité de modifier les durées mémorisées.

- Sélectionnez l'emplacement de mémoire avec la touche Start /⬠ (1, 2 ou 3 pressions) puis maintenez la touche Start /⬠ enfoncée.
- Corrigez l'heure avec le sélecteur de temps (15 minutes maxi). Le programme modifié est lancé dès que vous relâchez la touche Start /⬠.

En cas de coupure de courant, les durées que vous avez programmées sont effacées et doivent donc être redéfinies.

Sécurité enfants

La sécurité enfants bloque la commande de l'appareil.

Activation de la sécurité enfants

- Maintenez la touche Stop/C enfoncée jusqu'à ce qu'un signal sonore retentisse et que le symbole représentant une clé s'affiche.



Le symbole s'éteint après quelques instants.

Le symbole de la clé réapparaît en cas de manipulation d'une touche ou d'un sélecteur quelconque.

Commande

La sécurité enfants doit être programmée de nouveau après une coupure de courant.

Désactivation du verrouillage de mise en service

- Maintenez de nouveau la touche Stop/C enfoncée jusqu'à ce qu'un signal sonore retentisse.

Minuterie

Vous pouvez utiliser la minuterie pour surveiller des opérations externes (cuisson d'œufs à la coque, etc.). Le temps réglé est décompté seconde par seconde.

- Appuyez sur la touche Δ .
0:00 clignote sur l'afficheur et le symbole Δ s'allume.
- Réglez l'heure avec le sélecteur de temps.
- Appuyez sur la touche Start, pour commencer l'opération.
La minuterie réglée démarre cependant après quelques secondes même si la touche Start n'est pas activée.
- A la fin du temps réglé avec la minuterie, un signal sonore retentit, l'heure s'affiche et le symbole Δ clignote.
- Appuyez une fois sur la touche Stop/C pour effacer le symbole Δ .

Correction de la durée programmée

- Appuyez sur la touche Stop/C.
La minuterie en cours est interrompue.

- Réglez le nouveau temps comme décrit plus haut.

Minuterie et cuisson

La minuterie peut également être réglée parallèlement à une cuisson et est décomptée indépendamment.

- Appuyez sur la touche Δ pendant la cuisson.
0:00 clignote sur l'afficheur et le symbole Δ s'allume.
- Réglez l'heure avec le sélecteur de temps.
- Attendez quelques secondes et la minuterie réglée s'écoule.
Après quelques secondes, l'affichage passe de nouveau à la cuisson en cours. La minuterie qui s'écoule en arrière-plan est signalée par le symbole Δ .

Dans ce cas, pour démarrer la minuterie, il ne faut pas actionner la touche Start car ceci prolongerait la durée de la cuisson en cours d'une minute.

Interroger la minuterie

- Pressez la touche Δ .
Le temps de la minuterie est affiché.

Il existe quatre modes d'utilisation du grill, soit seul, soit 3 différentes combinaisons avec les micro-ondes, (grill + niveau de puissance précis).

Si la durée totale de fonctionnement du grill est < 15 min, préchauffez le grill env. 5 minutes.

Retournez les tranches de viande/poisson à mi-cuisson afin qu'elles soient grillées uniformément des deux côtés. Retournez les tranches et pièces plates une seule fois, les morceaux plus épais ou ronds plusieurs fois.

Les temps indiqués pour le grill sont donnés uniquement à titre indicatif : en effet, ils varient en fonction de la nature et de l'épaisseur des aliments ainsi que du résultat souhaité.

Si vous posez les aliments directement sur la grille, il est recommandé de placer la lèchefrite en verre sous la grille pour y récupérer la graisse.

- Posez les aliments à cuire dans un ustensile approprié.
- Disposez la lèchefrite en verre, la grille ou la vaisselle avec les aliments sur le plateau tournant.

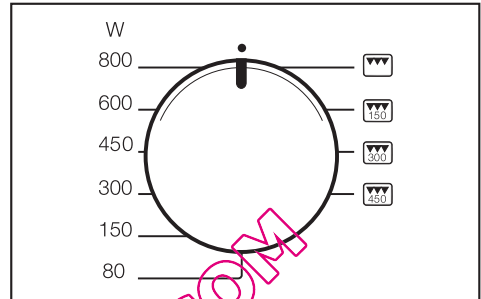
La grille et la lèchefrite deviennent très chaudes pendant le fonctionnement.



Risque de brûlure !

Pour nettoyer la lèchefrite et la grille facilement, faites-les tremper dans de l'eau additionnée de détergent aussitôt après les avoir utilisées.

Grillade sans micro-ondes

Mode idéal pour les grillades plates (steaks, saucisses).



- Tournez le sélecteur de puissance sur le symbole . Sur l'afficheur, le symbole Grill  s'allume et 0:00 clignote dans l'afficheur.
- Réglez la durée avec le sélecteur de temps.
- Pressez la touche Start. Un signal acoustique retentit à la fin de l'opération.

Modifier la durée

La durée peut être modifiée pendant le fonctionnement, à cet effet interrompre l'opération (presser la touche Stop/C), modifier la durée et poursuivre le processus (presser la touche Départ). La durée est prolongée d'une minute à chaque fois que la touche Start est activée pendant le fonctionnement.

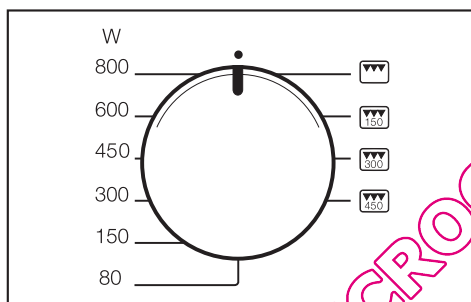
Près du grill, la voûte prend une teinte bleutée avec le temps. Il s'agit de conséquences inévitables dues à l'utilisation de l'appareil, elles ne nuisent pas à son fonctionnement.

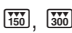

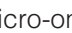


Commande - grill

Combinaison micro-ondes et grill

Cette combinaison convient parfaitement pour gratiner et dorer des aliments. Les micro-ondes cuisent, le grill dore.

Le grill peut être combiné avec trois puissances de micro-ondes différentes, à savoir : 150, 300 et 450 W. Pendant le fonctionnement, il est toujours possible de passer de l'une à l'autre de ces trois combinaisons possibles sans interrompre l'opération.



- Tournez le sélecteur de puissance sur la combinaison souhaitée ,  ou . , le niveau de puissance micro-ondes et le symbole grill  sont indiqués à l'affichage. 0:00 clignote.
- Réglez la durée avec le sélecteur de temps.
- Pressez la touche Start.
Un signal acoustique retentit à la fin de l'opération.

Modifier la durée


La durée peut être modifiée en cours de fonctionnement : pour cela, interrompez l'opération (appuyez sur la touche Stop/C), modifiez la durée et poursuivez l'opération (appuyez sur la touche Start).

En appuyant sur la touche Start il est possible d'ajouter une minute à chaque pression.

Précautions d'utilisation

Le plat Crousti devient brûlant. Mettez impérativement des gants isolants pour prendre le plat chaud. Posez-le sur un dessous de plat thermorésistant.

Avant la première utilisation


Avant la première utilisation, verser 400 ml d'eau et 3 à 4 cuillères à soupe de vinaigre ou de jus de citron dans le plat et chauffer à 450 W + Gril  pendant 10 minutes.

Le revêtement du plat Crousti est antiadhésif, les aliments se détachent bien et le plat est facile à nettoyer. Les revêtements en Teflon se raient facilement. Ne coupez pas les aliments dans le plat Crousti. Pour remuer et retourner les aliments, utilisez une spatule en bois ou en plastique. Les objets métalliques ou pointus peuvent endommager le revêtement.

Faire revenir/ dorer

- Préparez les aliments afin de pouvoir les verser dans le plat chaud juste après les avoir chauffés.
- Posez le plat Crousti à même le plateau tournant.

Ne posez pas le plat sur la grille, car il pourrait se former des étincelles qui abîmeraient le plat.

- Chauffez le plat à 450 W + Gril  pendant env. 5 minutes.


Si vous utilisez de l'huile pour la cuisson, vous pouvez soit faire chauffer l'huile dans le plat soit l'ajouter au plat chauffé.


Le beurre doit toujours être ajouté après le chauffage, sans quoi il foncerait trop vite.


Séchez bien la viande, la volaille, le poisson et les légumes avant de les mettre dans le plat Crousti.

N'utilisez pas le plat Crousti pour faire cuire des œufs ou les réchauffer. Ils pourraient éclater.

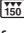
Quelques exemples d'utilisation

Préchauffer le plat Crousti sur le plateau tournant à 450 W + Gril  pendant 5 minutes.


Poisson pané (surgelé), 150 g + 2 cuillères à soupe d'huile
 3 – 4 mn de chaque côté.

2 steak hachés + 2 cuillères à soupe d'huile
 3 – 4 mn de chaque côté

Croquettes de pommes de terre (surgelées), 10 – 12 pièces + 2 CS d'huile
 6 – 8 mn, mélanger

Bifteck dans le filet, env. 200g
 5 mn de chaque côté environ (en fonction de la cuisson désirée).

Pizza (surgelée), 300 g,
 7– 9 mn.

Pizza fraîche, sans préchauffage
 env. 15 mn (suivant la garniture).

Plat Crousti

Recettes

Croque Monsieur (3 pièces)

6 tranches de pain de mie
30 g de beurre mou
75 g d'emmental râpé
3 tranches de jambon blanc

Beurrez les tranches. Répartissez le fromage sur trois tranches et posez une tranche de jambon sur chaque. Posez les trois dernières tranches de pain de mie sur le jambon, côté beurre à l'intérieur. Posez les toasts dans le plat Crousti réchauffé à 450 Watts + gril pendant cinq minutes. Posez sur le plateau tournant, faites dorer à 450 Watts + gril environ 3 minutes de chaque côté.

Par part : 1396 kJ / 334 kcal, P 16 g, L 21 g, G 19 g.

Vous pouvez également remplacer le fourrage par du thon au naturel et des rondelles d'oignon très fines ou des rondelles d'ananas avec du fromage et du jambon blanc.

Petits légumes (3 parts)

2 oignons
2 CS d'huile
100 g de champignons de paris, nettoyés
150 g de petites carottes (surgelées) ou rondelles de carotte
100 g de brocoli
1 poivron rouge
1 tomate
Sel, poivre
30 g Parmesan, râpé

Coupez les oignons en fines rondelles, coupez le poivron en deux, videz-le et coupez-le en bandes. Coupez la tomate en dés. Posez le plat sur le plateau tournant et réchauffer à 450 Watts + gril pendant environ 5 minutes. Ajoutez les rondelles d'oignon et l'huile. Posez le plat Crousti sur le plateau tournant et faites dorer à 450 Watts + gril pendant environ 2 minutes. Ajoutez les champignons, les carottes, le brocoli coupé en petits morceaux, les dés de tomate et les épices. Cuire à 450 W + gril pendant environ 6 minutes. Remuez, saupoudrez de parmesan et servez.

Par part : 373 kJ / 89 kcal, P 7 g, L 3 g, G 8 g.

Rösti de pomme de terre "maison" (2 parts)

400 g de pommes de terre épluchées
2 petits oignons
50 g d'emmental, râpé
Sel, poivre
20 g de beurre

Râpez grossièrement les pommes de terre et les oignons et mélangez-les au fromage, au sel et au poivre. Posez le plat sur le plateau tournant et réchauffer à 450 Watts + gril pendant environ 5 minutes. Ajoutez le beurre et faites fondre. Versez la préparation à base de pomme de terre et répartissez-la dans le plat Crousti. Posez le plat Crousti sur le plateau tournant et faites dorer à 450 W + gril pendant environ 8 minutes. Retournez et cuisez pendant environ 4 minutes jusqu'à ce que le rösti soit bien doré.

Par part : 1347 kJ / 322 kcal, P 11 g,
L 16 g, G 33 g.

Il accompagne fort bien le saumon fumé et le jambon.

Filet de porc "Lucullus" (2 parts)

1 filet mignon (environ 400 g)
4 tranches de lard
Sel, poivre
10 g de beurre
200 g de champignons coupés en tranches
200 ml de crème liquide
2 CS de cognac

Coupez le filet mignon en quatre tranches. Salez et poivrez chaque tranche, l'enrouler dans une tranche de lard en fixant avec une pique en bois. Posez le plat sur le plateau tournant et réchauffer à 450 Watts + gril pendant environ 5 minutes. Versez le beurre puis posez les tranches de filet mignon. Posez sur le plateau tournant, cuire à 450 Watts + gril environ 3 minutes de chaque côté. Enlevez la viande et couvrez-la pour la maintenir au chaud. Versez les champignons, la crème et le cognac dans le jus de rôti et cuisez 4 minutes à 800 Watts. Servez avec la viande.

Par part : 3516 kJ / 840 kcal, P 44 g,
L 70 g, G 4 g.

Filet mignon épicé

Coupez un filet mignon en quatre tranches. Cuisez 3-4 minutes à 450 W + gril dans le plat Crousti préchauffé 4 minutes de chaque côté. Ajoutez 50 ml de vin blanc, 125 ml de crème, 2 CS de roux classique et 150 g de roquefort, mélangez et cuisez 3 minutes..

Plat Crousti

Dés de poulet sauce piquante (3 parts)

600 g de blanc de poulet ou de dinde
2 CS d'huile
2 CS de vin blanc
2 CS de jus de pomme
1 CS de jus de citron
Sel, poivre gris
1 CC de curry en poudre
1 pincée de romarin, moulu
1 pincée de gingembre, moulu
1 pincée de poivre de Cayenne
1/2 CC de tabasco
20 g de beurre.

Coupez les blancs en dés de 2 x 2 cm. Mélangez tous les ingrédients sauf le beurre et versez sur les dés. Mélangez et laissez reposer pendant 30 minutes. Posez le plat Crousti sur le plateau tournant. Cuire à 450 W + gril pendant environ 5 minutes. Versez le beurre puis les dés de viande égouttés. Posez le plat sur le plateau tournant et cuisez 4 minutes à 450 Watts + gril, retournez et continuez à cuire pendant 4 minutes sans changer le réglage. Si du jus de viande se forme et que la viande ne brunit que légèrement, enlevez un peu de jus.

Par part : 973 kJ / 233 kcal, P 34 g, L 7 g, G 9 g.

Filet de saumon "nature" (2 parts)

2 pavés de saumon (150 g)
1 CS de jus de citron
sel, poivre gris

Humectez le saumon avec le jus de citron et laissez reposer 10 minutes. Posez le plat sur le plateau tournant et réchauffez à 450 Watts + gril pendant environ 5 minutes. Posez le saumon séché avec de l'essuie-tout, assaisonnez et posez sur le plat Crousti, pressez légèrement. Posez le plat sur le plateau tournant, et cuisez à 450 Watts + du gril de chaque côté pendant 1 1/2 minutes .

Par part : 1268 kJ / 303 kcal, P 30 g, L 20 g, G 8 g.

Servez le saumon avec du riz, de la sauce hollandaise ou du beurre et une salade verte.

Gâteau à l'ananas

Pâte :

2 oeufs

80 g de sucre

1 $\frac{1}{2}$ banane mûre

30 g de copeaux de chocolat

100 g de farine

$\frac{3}{4}$ CC de levure en poudre

Garniture :

1 boîte de morceaux d'ananas

(poids égoutté 240 g)

1 $\frac{1}{2}$ cuillères à soupe de sucre brun

1 $\frac{1}{2}$ cuillère à soupe de noix de coco râpée

Mélangez les oeufs et le sucre. Ecrasez les bananes avec une fourchette et mélangez-les aux oeufs. Incorporez la farine mélangée à la levure et aux copeaux de chocolat. Verser la pâte dans le plat Crousti. Disposez les morceaux d'ananas sur la pâte et parsemez de sucre et de noix de coco râpée. Posez le plat sur le plateau tournant. Cuissez le gâteau à l'ananas à 450 Watts + gril pendant 10 minutes jusqu'à ce qu'il soit doré. Coupez en 8 parts.

Par part : 1108 kJ / 265 kcal, P 5 g,

L 5 g, G 50 g.

Tarte aux amandes express

Pâte :

100 g farine

$\frac{1}{2}$ CC de levure

75 g beurre ou de margarine

30 g de sucre

Garniture :

75 g beurre

100 g amandes hachées

$\frac{1}{3}$ mignonnette d'arôme d'amande amère

30 g sucre

$\frac{1}{2}$ sachet de sucre vanillé

75 ml crème

Nappage :

75 g confiture d'abricots

Mélangez la farine, la levure, le beurre et le sucre pour former une pâte onctueuse. Abaissez la pâte dans le plat Crousti et formez un rebord d'environ 1 cm. Posez le plat Crousti sur le plateau tournant et faites dorer à 450 Watts + gril pendant environ 4 minutes. Faites fondre le beurre pour la garniture, ajoutez les autres ingrédients, mélangez et faites cuire à puissance faible pendant 5 minutes. Répartissez la préparation encore chaude sur la pâte. Posez le plat Crousti sur le plateau tournant et faites dorer à 450 Watts + gril pendant environ 5 minutes. Laissez refroidir quelque temps puis nappez avec la confiture d'abricots. Coupez en 8 parts.

Par part : 2017 kJ / 482 kcal, P 6 g,

L 35 g, G 34 g.


Commande - programmes automatiques

Tous les programmes automatiques s'adaptent au poids des aliments

Dès que vous avez choisi un programme, entrez le poids d'aliments. Le micro-ondes calcule automatiquement la durée correspondant au poids.

Laissez le plat reposer quelques minutes à température ambiante conformément aux indications ci-dessous (temps de repos) afin que la chaleur se répartisse uniformément dans le plat.

Décongélation automatique

Vous avez le choix entre cinq programmes selon le groupe d'aliments que vous souhaitez décongeler. (touche ). Le temps de repos en programme Ad 2 peut aller jusqu'à 30 minutes. Sur les autres programmes il est d'env. 10 minutes.

Ad 1  bifteck, côtelette (0,2 - 0,8 kg)

Ad 2  viande hachée (0,2 - 0,8 kg)

Ad 3  poulet (0,9 - 1,5 kg)

Ad 4  gâteau (0,1 - 1,4 kg)


Ad 5  pain (0,1 - 1,0 kg)

Cuisson automatique

Quatre programme pour les aliments surgelés et huit programmes pour les aliments frais sont proposés. Le temps de repos est d'environ 2 minutes dans ces programmes.

Cuisson des aliments surgelés

AC 1  Légumes (0,1 - 0,6 kg)


AC 2  Plat préparé, mélangeable (0,3 - 1,0 kg)

AC 3  Gratin (0,2 - 0,6 kg)

AC 4  Pommes frites (0,1 - 0,3 kg)

Cuisson des aliments frais


AC 1  Légumes (0,1 - 0,6 kg)

AC 2  Pommes de terre (0,1 - 0,8 kg)


AC 3  Poisson (0,4 - 1,2 kg)

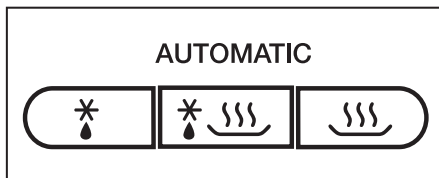
AC 4  Brochettes (0,2 - 0,8 kg)



AC 5  Poulet grillé (0,9 - 1,4 kg)

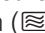

AC 6  Cuisse de poulet (0,25 - 0,75 kg)

AC 7  Gratin de poisson (0,6 - 1,2 kg)

AC 8  Gratins, z. B.:
Gratin de pommes de terre (0,5 - 1,5 kg)



- Pressez la touche correspondante jusqu'à ce que le programme automatique souhaité apparaisse dans l'affichage : par ex., pour le programme AC 5  (poulet grillé) pressez cinq fois la touche .

Dans le champ d'affichage, g clignote pour signaler que le poids doit être entré ; le programme (par ex. AC 5) et les symboles de modes d'exploitation ( pour les micro-ondes et  pour le gril) s'affichent.

Commande - programmes automatiques

- Programmez le poids des aliments avec le sélecteur.
- Appuyez sur la touche Start.

Le temps correspondant au poids s'écoule et les symboles des modes de cuisson en cours s'affichent (☰ et/ou ☱).

Un signal acoustique retentit à mi-cuisson.

- Arrêtez le programme pour retourner ou mélanger les aliments puis poursuivez le programme.

En cas de besoin vous pouvez allonger les temps programmés pendant le fonctionnement de quelques minutes (presser la touche Start jusqu'à ce que le temps souhaité apparaisse à l'affichage). Dans tous les programmes, seule une augmentation de temps de quelques minutes est possible.

La fin de la cuisson est signalée par un signal sonore.

L'éclairage de l'enceinte s'éteint.

QUELMTMICROONDES.COM

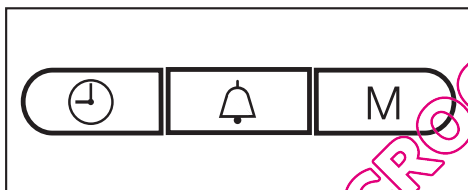
Enregistrer un programme personnalisé

Vous avez la possibilité d'enregistrer votre propre programme. Vous pouvez utiliser cet emplacement de programme pour enregistrer un plat que vous préparez souvent. Le programme peut avoir un déroulement en 1 à 3 étapes (par ex. : une minute 600 W, 2 minutes gril et ensuite 3 minutes 150 W avec gril).

Programmation

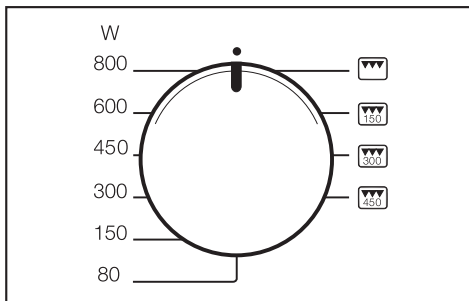
(par ex. : déroulement de programme en trois étapes)

- Sélectionnez d'abord le mode de cuisson de la première étape.
- Sélectionnez ensuite la durée.



- Pressez ensuite la touche M. Le 1 s'allume sur l'afficheur, le 2 clignote.
- Sélectionnez ensuite le deuxième mode de cuisson et la durée.
- Pressez ensuite la touche M. Le 2 s'allume sur l'afficheur, le 3 clignote.
- Sélectionnez ensuite le troisième mode de cuisson et la durée. Pressez ensuite la touche M.

Après cette troisième étape, vous pouvez feuilleter vos saisies avec la touche M et les contrôler.



- Pour terminer la programmation, tournez le sélecteur de puissance sur la position 12 heures.
- Démarrez alors le programme pour enregistrer les étapes saisies, ne le laissez se dérouler complètement que s'il y a réellement des aliments dans le four.

S'il n'y a pas d'aliments dans le four, annuler le programme juste après le départ (presser deux fois la touche Stop/C) afin que l'appareil ne soit pas endommagé par l'absence d'aliments.

Les programmes à une ou deux étapes doivent être enregistrés comme décrit plus haut : pour arrêter la programmation, tourner le sélecteur de puissance et démarrer un programme. Pour afficher l'étape suivante, presser la touche M.

Modifier les paramètres entrés

- Programmez de nouveau le programme.

Enregistrer un programme personnalisé

Pour activer le programme personnalisé

- Tournez le sélecteur de puissance sur 12 h.
- Appuyez sur la touche M.
- Appuyez sur la touche Start.

Le programme s'efface en cas de panne de courant. Il doit être réenregistré.

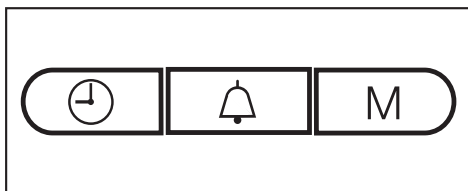
QUELMICROONDES.COM



Modification des réglages de l'appareil

Certains réglages de votre four offrent plusieurs possibilités.

Pour savoir quels réglages du four vous pouvez modifier, consultez le tableau. Les réglages effectués en usine sont signalés par une étoile *.

Pour modifier un réglage, procédez de la façon suivante :



- Pressez les touches  et M simultanément et maintenez-les enfoncées jusqu'à ce que P 1 et  s'allument. Relâchez-les ensuite car si vous attendez trop longtemps, l'heure s'affiche de nouveau.
- Sélectionnez le réglage que vous souhaitez modifier avec le sélecteur de temps (P 1 à P 5 et P 0). Tournez jusqu'à ce que le réglage souhaité soit affiché.
- Pressez ensuite la touche M pour activer le réglage. Dans l'afficheur, 5 signale que ce réglage peut être modifié.
- Tournez le sélecteur de temps si vous souhaitez modifier le réglage (voir tableau) et validez la saisie en pressant la touche M (maintenir la touche M pendant environ 4 secondes pour P 5 et P 0)

La modification du réglage est enregistrée. L'affichage indique de nouveau P et le chiffre correspondant au réglage.

Vous pouvez à présent modifier d'autres réglages de la même façon.

- Pour sortir du mode Programmation, pressez la touche Stop/C.

Les réglages sont sauvegardés après une coupure de courant.

Modification des réglages de l'appareil

Réglage		Possibilités de réglage (* = réglage d'usine)	
P 1	Désactivation de nuit	5 0 *	La désactivation de nuit est désactivée. La désactivation de nuit est activée.
		5 1	De 23 h à 4 heures du matin, l'affichage de l'heure est éteint.
P 2	Maintien au chaud automatique	5 1 *	La fonction de maintien au chaud est activée.
		5 0	La fonction de maintien au chaud est désactivée.
P 3	Affichage "door"	5 1 *	L'affichage "door" apparaît lorsque la porte n'a pas été ouverte depuis 20 minutes. Le départ est bloqué.
		5 0	L'affichage "door" n'apparaît pas.
P 4	Signal de rappel	5 1 *	Un signal de rappel retentit toutes les cinq minutes pendant les 20 premières minutes suivant la fin du programme.
		5 0	Le signal de rappel est désactivé.
P 5	Mode démonstration (pour la présentation des appareils dans le commerce)	5 0 *	Le programme démonstration n'est pas activé. Si un mode démonstration actif est désactivé, _ _ _ _ est affiché brièvement.
		5 1	Le mode démonstration est activé. En cas d'activation d'une touche ou d'un sélecteur MES_ est affiché brièvement. Le four peut être commandé, les micro-ondes et le four restent désactivés.
P 0	Réglages d'usine	5 1 *	Les réglages d'usine sont restaurés ou n'ont pas été modifiés.
		5 0	Les réglages d'usine ont été modifiés.

Réchauffage

Pour le réchauffage, sélectionnez de préférence les puissances suivantes :

Boissons 800 Watts

Plats 600 Watts

Aliments pour bébés, enfants 450 Watts

Pour que les aliments pour bébés et enfants ne soient pas trop chauds, réchauffez-les seulement de 30 secondes à 1 minute à la puissance 450 Watts.

Conseils de réchauffage

Recouvrez les aliments à réchauffer, sauf les pièces panées.

Ouvrez toujours les bouches fermés. Retirez le couvercle des petits pots pour bébés.

Réchauffez les biberons sans le bouchon ni la tétine.

Pour réchauffer un liquide, placez le bâtonnet d'ébullition fourni dans le récipient.

Ne réchauffez pas d'œufs durs, même sans leur coquille, aux micro-ondes. Ils peuvent éclater.

Les aliments sortant du réfrigérateur nécessitent une durée de réchauffage plus longue que les aliments conservés à température ambiante. La durée nécessaire dépend de la nature, de la quantité et de la température initiale des aliments.

Veillez toujours à ce que les aliments soient suffisamment réchauffés.

En cas de doute, prolongez un peu la durée.

En cas de quantités plus importantes, remuez ou retournez les aliments de temps en temps au cours du réchauffage. Remuez les aliments de l'extérieur vers le centre car les bords chauffent plus rapidement.

Après le réchauffage

Soyez prudent lorsque vous retirez le plat de l'enceinte ! Il peut être très chaud.

Le récipient n'est pas chauffé par les micro-ondes (exception : faïence spéciale four), mais par la transmission de chaleur des aliments.

Après le réchauffage, laissez reposer les aliments pendant quelques minutes à température ambiante afin que la chaleur puisse s'y répartir plus uniformément. Les températures s'équilibrent.

Après le réchauffage, en particulier des aliments ou boissons pour bébés et enfants, remuez impérativement le contenu et contrôlez la température.

Placez les aliments à cuire dans un plat adapté aux micro-ondes et couvrez-les.

Pour la cuisson, si vous souhaitez saisir le plat, il est conseillé de choisir une puissance de 800 Watts puis une puissance de mijotage de 450 Watts.

Pour faire cuire des aliments tels que le **riz au lait**, la **semoule**, sélectionnez d'abord une puissance de 800 Watts et poursuivez avec 150 Watts.

Conseils de cuisson

Les temps de cuisson des légumes dépendent de leur nature.

Les légumes frais contiennent davantage d'eau et cuisent donc plus rapidement.

Ajoutez un peu d'eau aux légumes stockés depuis un certain temps.

Les aliments sortant du réfrigérateur nécessitent une durée de cuisson plus longue que les aliments conservés à température ambiante.

Remuez ou retournez les plats pendant la cuisson. Ceci permet de mieux répartir la chaleur.

Cuisez suffisamment les aliments facilement périssables tels que le poisson.

Pour la cuisson de ces aliments, respectez impérativement les temps de cuisson indiqués.

Piquez ou entaillez à plusieurs reprises les **aliments à peau ferme** tels que tomates, saucisses, pommes de terre en robe des champs, aubergines, etc., pour que la vapeur puisse s'échapper et que les aliments n'éclatent pas.

Les oeufs à la coque doivent impérativement cuire dans un récipient spécial.

Les oeufs éclatent même après les avoir retirés de l'enceinte.

Avant de faire cuire des oeufs sans coquille au micro-ondes, percez d'abord le jaune plusieurs fois.

Sous l'effet de la pression, le jaune risque autrement d'éclater.

Après la cuisson

Soyez prudent lorsque vous retirez le plat de l'enceinte ! Il peut être très chaud.

Le récipient n'est pas chauffé par les micro-ondes (exception : faïence spéciale four), mais par la transmission de chaleur des aliments.

Après la cuisson, laissez reposer les aliments pendant quelques minutes à température ambiante afin que la chaleur puisse s'y répartir plus uniformément. Les températures s'équilibrent.

Décongélation/Décongélation + réchauffage ou cuisson

Décongélation

Pour la décongélation, sélectionnez de préférence les puissances suivantes :

- 80 Watts
pour décongeler les aliments très fragiles, tels que la crème, le beurre, les gâteaux à base de beurre ou de crème ou le fromage.
- 150 Watts
pour décongeler les autres aliments.

Retirez les aliments surgelés de leur emballage, placez-les dans un récipient adapté aux micro-ondes et faites-les décongeler à découvert. A mi-décongélation, retournez ou remuez les aliments.

Pour la décongélation de la viande, posez-la déballée sur une assiette retournée et placez l'assiette dans un plat en verre ou en porcelaine pour que le jus puisse s'écouler. Retournez la viande pendant la décongélation.

Veillez particulièrement à la propreté lorsque vous décongelez de la volaille. N'utilisez pas le liquide de décongélation.
Risque de salmonelles !

Ne décongelez pas complètement les viandes, les volailles ou les poissons si vous les faites cuire ensuite. Il suffit qu'ils soient un peu décongelés. La surface est alors assez souple pour recevoir l'assaisonnement.

Décongélation et réchauffage ou cuisson

Les aliments congelés peuvent être décongelés puis réchauffés ou cuits.

Sélectionnez d'abord la puissance 800 Watts et poursuivez avec 450 Watts.

Retirez les aliments congelés de leur emballage, placez-les dans un récipient approprié aux micro-ondes, couvrez-les et faites les décongeler puis réchauffer ou cuire. Exception :

remuez plusieurs fois les plats très liquides tels que les soupes et les légumes. Séparez les tranches de viande à mi-décongélation et tournez-les. Retournez également le poisson à mi-décongélation.

Après décongélation et réchauffage ou cuisson

Laissez reposer les aliments quelques minutes à température ambiante pour que la température se répartisse plus uniformément dans les aliments.

Vous pouvez stériliser de petites quantités de fruits, légumes, viande dans des bocaux au four à micro-ondes. Préparez les bocaux comme d'habitude. Remplissez les bocaux en laissant un espace vide d'au moins 2 cm sous le rebord.

Fermez les bocaux uniquement avec des crochets spéciaux pour four à micro-ondes ou avec une bande adhésive transparente.

N'utilisez jamais de crochets métalliques ou de bocaux avec couvercle à visser.

Ne stérilisez pas de boîtes de conserve. La surpression générée pourrait les faire éclater. Risque de blessures et de dommages matériels !

Vous pouvez stériliser trois bocaux d'1/2 litre maximum. Placez-les sur le plateau tournant enclenché pour obtenir une ébullition uniforme à l'intérieur des bocaux.



Portez le contenu des bocaux à ébullition en sélectionnant la puissance 800 Watts. Le temps nécessaire dépend des facteurs suivants :

- de la température initiale du contenu des bocaux ;
- du nombre de bocaux.

Durée nécessaire pour obtenir une ébullition uniforme avec apparition de bulles d'air à la surface de tous les bocaux pour

- 1 bocal env. 3 minutes
- 2 bocaux env. 6 minutes
- 3 bocaux env. 9 minutes

Ce temps suffit à stériliser fruits et cornichons.

Pour les légumes, réduire la puissance à 450 Watts dès que l'ébullition commence, cuire

- les carottes env. 15 minutes (3 bocaux),
- les petits pois pendant 25 minutes (3 bocaux).

Après la stérilisation

Sortez les bocaux du four, laissez-les reposer env. 24 heures recouverts d'un linge dans un endroit à l'abri des courants d'air.

Enlevez les crochets ou la bande adhésive et vérifiez si tous les bocaux sont bien fermés.

Quelques exemples d'utilisation

Aliments	Quantité	Puissance micro-ondes (Watts)	Durée (min)	Remarques
Pour faire fondre la margarine, le beurre	100 g	450	1:00 – 1:10	faire fondre sans couvercle
Pour faire fondre du chocolat	100 g	450	3:00 – 3:30	faire fondre sans couvercle, remuer de temps à autre
Pour dissoudre de la gélatine	1 paquet + 5 CS d'eau	450	0:10 – 0:30	faire fondre sans couvercle, remuer de temps à autre
Pour préparer un nappage de tarte	1 sachet + 250 ml de liquide	450	4 – 5	chauffer sans couvercle, remuer de temps à autre
Pâte au levain	Pâte préparatoire 100 g de farine	80	3 – 5	couvrir et laisser lever
Préparation de pop corn	1 CS (20 g) de maïs pour pop corn	800	3 – 4	Verser le maïs dans un bocal d'1 l, couvrir et faire éclater, ensuite saupoudrer de sucre
Aromatisation de sauces pour salade	125 ml	150	1 – 2	chauffer faiblement à découvert
Réchauffer légèrement les agrumes	150 g	150	1 – 2	disposer sur une assiette sans couvercle
Griller du bacon	100 g	800	2 – 3	poser sans couvercle sur du papier essuie-tout
Réchauffer légèrement la glace pour la couper	500 g	150	2	déposer dans le four sans couvercle
Chauffer les assiettes	4 assiettes	800	2 – 3	pas de vaisselle avec décor métallique
Pour peler des tomates	3 pièces	450	6 – 7	Inciser les tomates en croix au niveau du pédoncule, réchauffer avec un couvercle dans un peu d'eau, éplucher. Attention, les tomates sont très chaudes.
Préparer de la confiture de fraises	300 g de fraises, 300 g de sucre cristal	800	7 – 9	Mélanger les fruits et le sucre, cuire dans un grand récipient couvert
Décongeler du pain puis le cuire	2 pièces	150 + grill	1 – 2 4 – 6	Décongeler sans couvercle sur la grille, tourner à mi-cuisson

Il s'agit de valeurs indicatives.

Indication pour les instituts de contrôle

Plats tests suivant EN 60705	Puissance micro-ondes (Watts)/ Gril / Programme automatique	Durée (min)/ Poids	Temps de repos* (min)	Remarque
Décongélation de framboises, 250 g	150	7	3	Décongeler sans couvercle
Décongélation de viande hachée de boeuf, 500 g	150	12	5 – 10	Décongeler sans couvercle, tourner à mi-cuisson
Cuisson de pain de viande, 900 g	600	20 1/2	5	Récipient : Pyrex 03.838.80, longueur 28 cm, cuire sans couvercle
Cuisson de gratin dauphinois, 1105 g	AC 8	1 100 g	5	Récipient : Pyrex 03.827.80
Cuisson de biscuit de Savoie, 475 g	600	8	5	Récipient : Pyrex 03.827.80, cuire sans couvercle
Poulet rôti, 1200 g, poids surgelé	AC 5	1 200 g		Grille dans la lèche-frite poser d'abord la poitrine vers le bas, tourner à mi-cuisson
Crème aux oeufs, 800 g	300	28	120	Récipient : Pyrex 07.220.85 (21 x 21 cm)

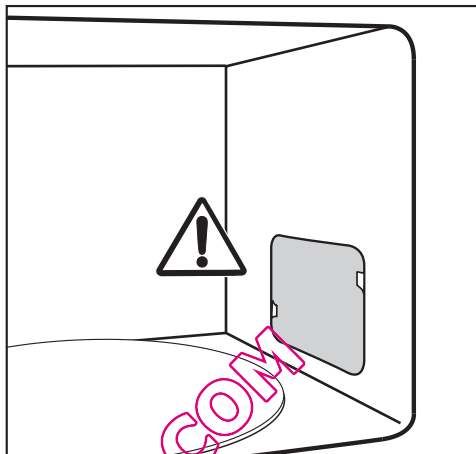
*Les temps de repos permettent de répartir la température de façon homogène dans le plat.

Nettoyage et entretien

Débranchez l'appareil avant d'effectuer le nettoyage. (débranchez la prise, par ex.)

Enceinte, contreporte

L'enceinte est chaude après utilisation. Vous risquez de vous brûler ! Nettoyez l'enceinte dès qu'elle a refroidi. Une attente trop longue risque de rendre le nettoyage plus difficile, voire impossible dans les cas extrêmes.



S'il est trop sale, l'appareil peut être abîmé. Lavez la carrosserie, l'enceinte et la contreporte avec un détergent doux ou avec un peu d'eau mêlée de liquide vaisselle. Séchez ensuite avec un chiffon sec.

Pour nettoyer les salissures, vous pouvez faire chauffer un verre d'eau pendant 2-3 minutes jusqu'à ébullition. La vapeur se dépose dans l'enceinte et amollit les salissures.

Vous pouvez à présent enlever les salissures avec éventuellement un peu de liquide vaisselle.

Nettoyez les surfaces inox avec un détergent spécial inox. (par ex. Neoblank, disponible auprès du SAV Miele).

N'enlevez pas le cache de l'orifice de sortie des micro-ondes dans l'enceinte ni le film à l'intérieur de la contreporte.

Prendre garde de ne pas mettre d'eau ou d'autre objet dans les fentes d'aération de la carrosserie.

Ne rincez pas l'enceinte avec trop d'eau, sinon le liquide passe par les ouvertures.

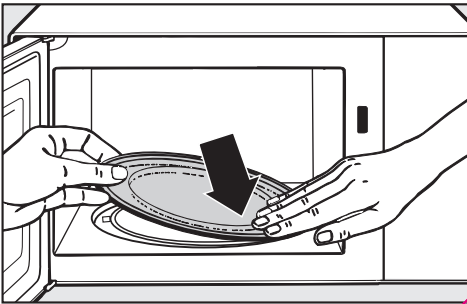
N'utilisez pas de détergent abrasif, qui pourrait rayer le matériau.

Pour neutraliser les odeurs présentes dans l'enceinte de cuisson, portez à ébullition une tasse d'eau additionnée d'un peu de jus de citron pendant quelques minutes dans l'appareil.

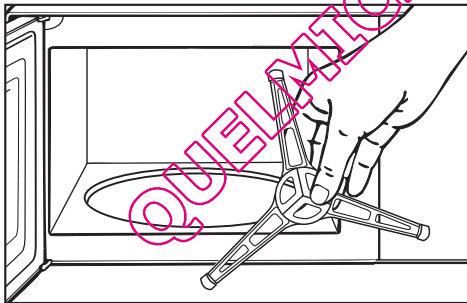
La porte doit toujours être propre, contrôlez régulièrement qu'elle n'est pas abîmée.

Si la porte est endommagée, vous ne devez plus utiliser le four à micro-ondes avant sa remise en service par un technicien SAV.

Pour nettoyer l'enceinte :



- enlever le plateau tournant et le laver en lave-vaisselle ou dans l'eau avec un peu de liquide vaisselle.



- nettoyer l'anneau placé sous le plateau tournant et la surface autour. Dans le cas contraire, le plat tournant pourrait tourner avec des à-coups.
- nettoyer les surfaces de contact entre le plateau tournant et l'entraîneur.

Ne tournez pas le croisillon avec la main, ceci pourrait endommager le moteur d'entraînement.

Façade

Le mieux est d'enlever les salissures immédiatement.

Plus les salissures restent, plus elles s'incrustent et les surfaces peuvent être décolorées ou altérées. Nettoyez la façade avec une éponge propre, du liquide vaisselle et de l'eau chaude. Séchez ensuite avec un chiffon doux. Vous pouvez également utiliser un torchon en microfibras humide propre sans liquide vaisselle.

Toutes les surfaces sont sensibles aux rayures. Les rayures sur les surfaces en verre peuvent également les briser.

Toutes les surfaces peuvent se décolorer ou être altérées si un produit nettoyant non approprié est utilisé.

Nettoyage et entretien

Pour éviter d'endommager les surfaces en les nettoyant, n'utilisez pas

- de détergents à base de soude, d'ammoniaque, d'acide ou de chlore,
- de produits anticalcaires,
- de produits abrasifs tels que poudres et laits à récurer,
- les détergents contenant des solvants,
- de produits pour inox,
- les détergents pour lave-vaisselle,
- de sprays pour fours,
- de produits nettoyants pour verre,
- d'éponges dures ou avec tampon abrasif
- les grattoirs métalliques acérés !

Accessoires fournis

Bâtonnet d'ébullition

Il peut être lavé en lave-vaisselle.

Cloche

Lavez la cloche après chaque utilisation.

Elle peut être lavée en lave-vaisselle. Notez qu'elle se colore au contact de certains colorants naturels contenus dans les carottes, les tomates et le ketchup par exemple.

Cette coloration n'altère aucunement la stabilité de la cloche.

Grilles-support

Laver la grille après chaque utilisation. Elle peut être lavée en lave-vaisselle. Enlevez les salissures tenaces avec un détergent spécial inox.

Lèchefrite en verre

Elle est adaptée au lave-vaisselle. N'utilisez pas de produits abrasifs pour la nettoyer.

Plat Crousti

Nettoyez le plat crousti avec de l'eau chaude additionnée de liquide vaisselle et une éponge.

N'utilisez surtout pas d'éponge métallique, de produit abrasif ou de détergent agressif.

Ne pas laver le plat au lave-vaisselle.

Pour débarrasser le plat d'une odeur persistante, vous pouvez le remplir d'eau et de jus de citron, le faire chauffer à puissance maximale pendant 2 à 3 minutes puis le rincer à l'eau froide.

Les interventions techniques sur les appareils électriques doivent être exécutées uniquement par des professionnels formés par le fabricant. Les réparations incorrectes peuvent entraîner de graves dangers pour l'utilisateur.

Vous pouvez néanmoins remédier vous-même aux anomalies suivantes :

Que faut-il faire si . .

. . . l'opération ne démarre pas ?

Vérifiez si

- la porte de l'appareil est fermée.
- le verrouillage de mise en service (sécurité enfants) est activé (voir "Verrouillage de mise en service")
- la fiche de l'appareil est branchée correctement.
- le fusible de l'installation domestique s'est déclenché (contactez un électricien ou le SAV, voir "Service après-vente").

. . . vous entendez encore le four fonctionner même après la fin de la cuisson ?

Il ne s'agit pas d'une anomalie ! A l'issue de la cuisson, la ventilation continue à fonctionner quelques instants afin d'éliminer l'humidité résiduelle de l'enceinte, du bandeau de commande et de la niche d'encastrement. Elle s'arrête automatiquement.

. . . l'afficheur est sombre ?

Vérifiez si

- la désactivation de l'affichage de l'heure est enclenchée (appuyez deux fois sur la touche ⊖).
- si la désactivation de nuit est activée.

. . . le plateau tourne de façon saccadée ?

- Vérifiez s'il y a des salissures entre les roulements de l'anneau et la sole du four.
- Vérifiez si les surfaces de contact entre le plateau tournant et l'entraîneur sont propres.

Éliminez les salissures.

. . . les aliments ne sont pas suffisamment décongelés, réchauffés ou cuits à la fin du temps sélectionné ?

- Vérifiez si vous avez choisi une bonne puissance pour le temps sélectionné.

Plus la puissance est faible, plus le temps est long.

- Vérifiez si l'opération n'a pas été interrompue puis redémarrée.

Pannes - Que faire ?

... le four émet des bruits anormaux en fonctionnement micro-ondes ?

Vérifiez si

- les aliments sont recouverts d'une feuille d'aluminium.
Retirez cette feuille.
- les étincelles sont dues à l'utilisation de vaisselle métallique, voir "Vaisselle à utiliser au micro-ondes".

... si l'heure affichée n'est pas correcte ?

En cas de panne de courant, l'horloge est remise à 12:00, comme à la mise en service.

L'heure doit être réglée de nouveau.

- Corrigez l'heure.

... les aliments refroidissent trop vite ?

Les propriétés des micro-ondes font que la chaleur se forme d'abord sur les bords des aliments et qu'elle se propage ensuite au centre.

Si les aliments sont réchauffés à une puissance élevée, ils peuvent être chauds à l'extérieur mais pas encore à coeur. L'équilibrage thermique qui suit réchauffe les aliments à coeur et les refroidit à l'extérieur. Par conséquent, il est recommandé de réchauffer les aliments de composition différente, par exemple plat unique avec viande et légumes, à une puissance plus faible et plus longtemps.

... le four à micro-ondes s'arrête en cours de cuisson, réchauffage, décongélation ?

La circulation d'air est peut-être insuffisante.

Vérifiez si

- l'arrivée ou la sortie d'air sont obstruées.

Enlevez les objets gênants. En cas d'échauffement anormal, le four à micro-ondes peut s'arrêter pour des raisons de sécurité. Poursuivez la cuisson après la phase de refroidissement.

Si l'appareil s'arrête de façon répétée, informez le service après-vente.

Si vous ne pouvez supprimer une anomalie à l'aide des explications fournies, n'ouvrez surtout pas la carrosserie !

Le four à micro-ondes ne doit être réparé que par des spécialistes qualifiés formés par le fabricant.

En cas de pannes auxquelles vous ne pouvez remédier vous-même, contactez :

– votre revendeur Miele

ou

– le SAV Miele

Vous trouverez le numéro de téléphone du service après-vente au dos de ce mode d'emploi.

Veillez indiquer le modèle et la référence de votre appareil. Vous trouverez ces deux indications sur la plaque signalétique qui se trouve à l'intérieur de la façade.

QUELMICROONDES.COM

Branchement électrique

Avant de raccorder l'appareil, assurez-vous qu'il est en parfait état. Ne faites jamais fonctionner un appareil défectueux !

Le four à micro-ondes est livré prêt à être raccordé avec un câble et une prise en monophasé 220-240 V 50 Hz.

Fusible : pour un raccordement à une prise de terre, prévoyez un fusible automatique de 10 A ou un fusible de 10 A.

Il doit être raccordé uniquement à une prise de courant avec mise à la terre installée selon les normes. Le raccordement ne peut être effectué que sur une installation électrique réglementaire.

L'appareil doit être installé de telle façon que la prise de courant soit accessible.

Si la prise de courant n'est plus accessible pour l'utilisateur ou si le raccordement est effectué par ligne fixe, l'installation doit être équipée d'un dispositif de disjonction pour chaque pôle.

Ce dispositif peut être constitué d'un interrupteur à ouverture de contact de min. 3 mm. Il peut s'agir d'un disjoncteur automatique, de fusibles ou de contacteurs (conformes à la norme EN 60335).

Pour plus de sécurité, il est recommandé de monter un disjoncteur différentiel avec courant de déclenchement à 30 mA en amont de l'appareil (norme DIN VDE 0664).

Vous trouverez les **caractéristiques de branchement** sur la plaque signalétique située à l'avant de l'enceinte de l'appareil. Ces caractéristiques doivent correspondre à celle du réseau.

En cas de détérioration du câble d'alimentation, adressez-vous à un professionnel agréé par le fabricant pour l'installation d'un câble de remplacement approprié.

Ce produit satisfait aux exigences de la norme européenne EN 55011. Ce produit est considéré comme un produit conforme du groupe 2, classe B. Groupe 2 signifie que cet appareil produit une énergie à haute fréquence sous forme de rayons électromagnétique pour le traitement thermique des aliments. Appareil de la classe B signifie que cet appareil est approprié à un usage ménager.

Lors du montage du four micro-ondes, il faut veiller à ne pas obstruer l'évacuation d'air.

En outre, une arrivée d'air suffisante est nécessaire. Elle est assurée par l'ouverture d'aération (voir croquis de montage : 16 mm x largeur meuble).

Ne pas obstruer les fentes d'aération avec des objets !

Pour des raisons de sécurité, il est interdit de monter le four à micro-ondes dans un meuble haut situé au-dessus d'une table de cuisson.

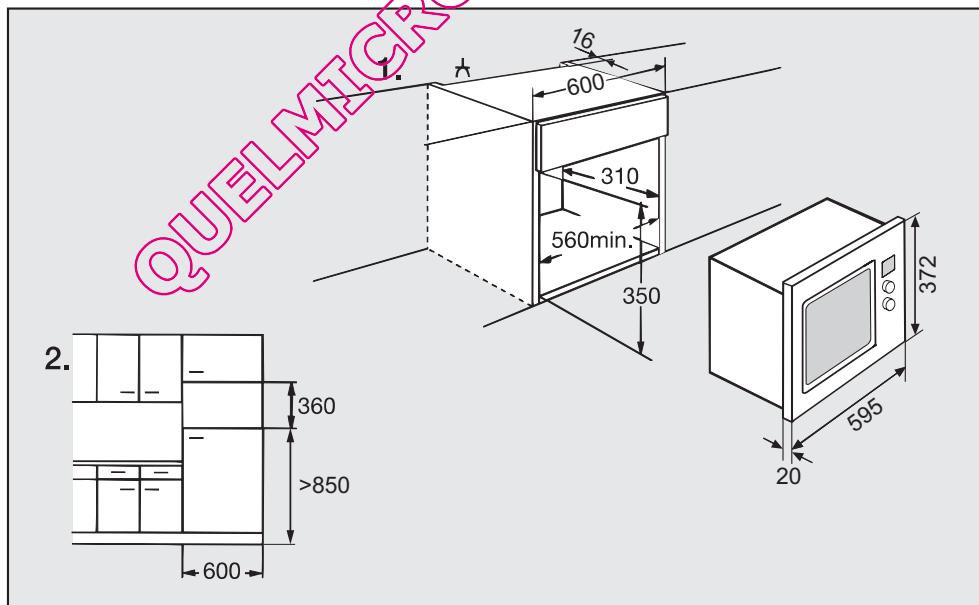
Respecter une hauteur d'encastrement minimum de 85 cm.

Pour transporter l'appareil, prenez-le au niveau de la carrosserie et non du cadre. Le cadre n'est pas assez solide pour retenir le poids de l'appareil.

L'appareil peut être monté dans une hauteur de niche de 350 mm pour l'encastrement dans un meuble haut ou une armoire ou dans le cas d'une hauteur de niche de 360 mm, dans une armoire.

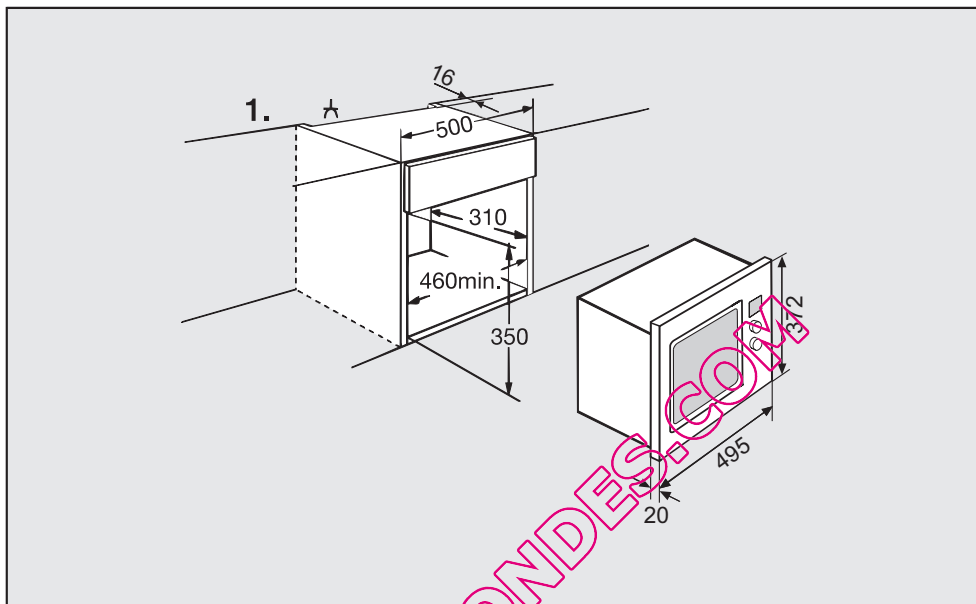
Cotes d'encastrement

M 8161



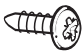



Montage

M 8151



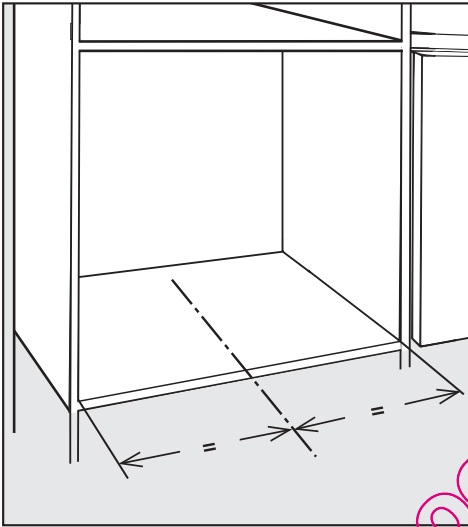
Matériel d'installation

Le matériel suivant est livré :

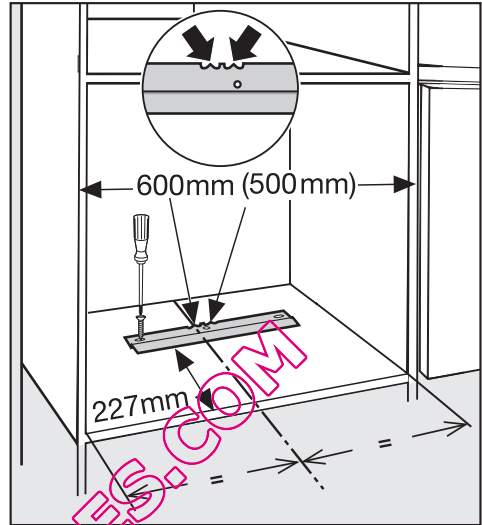
 4 x 16mm	A	3x
	B	1x
	C	3x
 4 x 20mm	D	2x

Notice de montage

L'appareil ne doit être utilisé qu'une fois encastré.



- Tracez la ligne médiane dans le meuble.



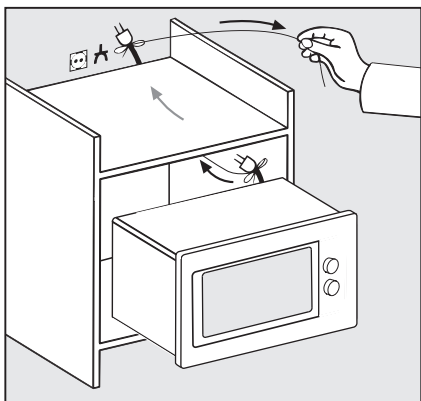
- Positionnez la baguette sur la ligne médiane en utilisant une des encoches (en fonction de la largeur du meuble).
- Posez une vis **A** au milieu du premier trou oblong.
- Contrôlez la disposition par rapport au chant avant et à la ligne médiane et fixez une vis **A** au milieu du second trou oblong.
- Serrez les deux vis à fond.

1. Hauteur de niche 350 mm

- Enfoncez l'appareil dans la niche et pressez avec la main à droite et à gauche sur la paroi arrière de l'enceinte jusqu'à ce que l'appareil soit bien enclenché dans la fixation.
- Vérifiez qu'il est bien droit.

Montage

- Retirez l'appareil de la niche et effectuez le cas échéant un ajustage avec les trous oblongs.
- Vissez la troisième vis **A** au milieu de la baguette afin d'éviter tout risque de glissement.



- Enfoncez l'appareil dans la niche. Faites passer le câble avec la prise à travers le meuble.
- Branchez l'appareil.
- Poussez et encliquetez l'appareil dans la niche comme décrit plus haut.

2. Hauteur de niche 360 mm

- Enlevez de l'enceinte tous les accessoires, le plateau tournant et l'entraîneur.
- Posez le four à micro-ondes sur le côté.
- Dévissez le pied avant gauche et vissez le pied **B** à la place avec la même vis.
- Dévissez les deux pieds arrière de l'appareil et disposez une pièce d'écartement **C** entre le pied et la plaque de fond. Utilisez les deux plus grandes vis **D** pour fixer ces pieds plus hauts de 10 mm.
- Prenez la troisième pièce d'écartement **C** et vissez-la avec une des deux vis courtes des pieds arrière dans le perçage en-dessous de l'appareil sur l'alimentation.
- Poursuivez l'encastrement comme décrit sous "1 hauteur de niche 350 mm.

QUELMICROONDES.COM

QUELMICROONDES.COM

QUELMICROONDES.COM

MIELE France

Siège social

93151 - Le Blanc-Mesnil CEDEX

9 av. Albert Einstein - Z. I. du Coudray
R.C.S. Bobigny B 708 203 088

Show room

55, Boulevard Malesherbes
75008 Paris
Tél. : 01 44 90 90 00

Service consommateurs

N°AUDIOTEL : 0 892 68 52 20
(0,34 € TTC/min)

Miele Assistance

N°Azur 0 810 06 1000
PRIX APPEL LOCAL

Pièces détachées et accessoires

N°AUDIOTEL : 0 892 68 70 35
(0,34 € TTC/min)

Site Internet : <http://www.miele.fr>