



MANUEL DE L'UTILISATEUR

FOUR COMBINE MICRO-ONDES /GRIL

LISEZ ATTENTIVEMENT LE PRESENT MANUEL DE L'UTILISATEUR
AVANT D'UTILISER L'APPAREIL.

MH6588ZRF / MH-6588ZRF



MFL61876101

QUELMICROONDES.COM

FRANÇAIS

ESPAÑOL

DEUTSCH

ΕΛΛΗΝΙΚΑ

www.lg.com

QUELMICROONDES.COM

Comment fonctionne le micro-ondes

Les micro-ondes constituent une forme d'énergie similaire aux ondes de radio et de télévision et à la lumière du jour. Normalement, les micro-ondes se dirigent vers l'extérieur lorsqu'elles traversent l'atmosphère et elles disparaissent sans effet. Toutefois, les fours à micro-ondes ont un magnétron conçu pour utiliser l'énergie des micro-ondes. L'électricité, fournie au tube magnétron, est utilisée pour créer les micro-ondes.

Ces micro-ondes entrent dans la zone de cuisson à travers des ouvertures à l'intérieur du four. Il y a un plateau dans le four. Les micro-ondes ne peuvent pas traverser les côtés métalliques du four, mais elles peuvent pénétrer des matériels comme le verre, la porcelaine et le papier, avec lesquels sont construites les assiettes de cuisson pour micro-ondes saines.

Les ondes ne chauffent pas le contenant, bien que les récipients finissent par se réchauffer en raison de la chaleur générée par les aliments.


Un appareil très sûr

Votre four, le Micro-onde, est l'un des appareils les plus sûrs de tous les appareils domestiques. Lorsque la porte est ouverte, le four ne produit plus d'ondes. L'énergie des micro-ondes est convertie entièrement pour réchauffer les aliments lorsque les ondes pénètrent les aliments, ne laissant aucune énergie résiduelle qui pourrait être nuisible pour vous lorsque vous mangez ces aliments.


Table des matières	3
Consignes importantes de sécurité	4 ~ 8
Déballage et installation	9 ~ 11
Utilisation des accessoires par mode	12
Réglage de l'horloge	13
Sécurité enfants	14
Cuisson par micro-ondes	15
Niveau de puissance des micro-ondes	16
Cuisson en deux étapes	17
Démarrage rapide	18
Cuisson gril	19
Cuisson combinée	20
Cuisson automatique	21 ~ 23
Cuisson crousty	24 ~ 25
Décongélation automatique	26 ~ 27
Maintien au chaud	28
Modulation du temps de cuisson	29
Ustensiles pour Micro-ondes	30
Caractéristiques des aliments et Cuisson micro-ondes	31 ~ 32
Questions et réponses	33
Spécifications techniques	34

Consignes importantes de sécurité

Veuillez conserver cette brochure pour de futures références. Lisez et suivez toutes les instructions avant d'utiliser votre four pour éviter les risques d'incendie, de choc électrique, de blessures ou de dégâts pour le four lors de son utilisation. Ce guide ne recouvre pas toutes les conditions possibles. Contactez toujours votre centre agréé ou le fabricant si vous avez des problèmes que vous ne comprenez pas.

 Voici le symbole d'alerte à la sécurité. Ce symbole vous alerte sur des risques potentiels pouvant tuer ou blesser vous-même ou d'autres personnes. Tous les messages de sécurité suivront le symbole d'alerte à la sécurité et les mots "AVERTISSEMENT" ou "ATTENTION". Ces mots signifient :

 **AVERTISSEMENT** Ce symbole vous alerte sur des risques ou des pratiques incertaines pouvant produire des blessures graves ou mortelles.

 **ATTENTION** Ce symbole vous alerte sur des risques ou des pratiques incertaines pouvant produire des blessures ou des dégâts matériels.

AVERTISSEMENT

- N'essayez pas de modifier ou d'entreprendre des ajustements ou des réparations de la porte, des joints des portes, du panneau de contrôle, des interrupteurs d'enclenchement de sécurité ni de toute autre pièce du four, n'enlever aucune des plaques qui protègent contre l'exposition à l'énergie des micro-ondes. N'utilisez pas le four si les joints des portes et les parties adjacentes du four à micro-ondes sont endommagés. Les réparations ne doivent être réalisées que par du personnel qualifié.**
 - ⦿ A la différence d'autres appareils, le four à micro-ondes est du matériel à haut voltage et haut courant. Une utilisation ou une réparation inappropriées peuvent aboutir à une exposition excessive à l'énergie des micro-ondes ou à un choc électrique.
- N'utilisez pas le four pour déshumidifier. (Par ex., utiliser le four à micro-ondes pour sécher des journaux, des vêtements, des jouets, des dispositifs électriques, des mascottes ou des enfants, etc.)**
 - ⦿ Cela peut causer de graves périls à la sécurité, comme un incendie, une brûlure ou une morte soudaine produite par un choc électrique.
- L'appareil n'a pas été conçu pour être utilisé par des petits enfants ou des personnes infirmes. Permettez aux enfants d'utiliser le four sans supervision seulement s'ils ont reçu des instructions complètes et s'ils sont capables d'utiliser le four en sécurité et comprennent les risques d'une utilisation incorrecte.**
 - ⦿ Une utilisation incorrecte peut aboutir à des atteintes à la sécurité, comme un incendie, un choc électrique et une brûlure.
- Les pièces accessibles peuvent chauffer pendant l'utilisation du four. Lors de l'utilisation de la chaleur tournante (mode combiné), il est recommandé que les enfants n'utilisent le four que sous la surveillance d'adultes en raison des températures générées.**
 - ⦿ Ils peuvent se brûler.
- Les liquides et les autres aliments ne doivent pas être chauffés dans des récipients fermés hermétiquement, puisque ceux-ci peuvent éclater. Enlevez l'enveloppe en plastique des aliments avant de les cuire ou les décongeler. Cependant, notez que dans certains cas les aliments doivent être couverts avec du film en plastique pour les chauffer ou les cuire.**
 - ⦿ Ils peuvent éclater.

Veillez conserver cette brochure pour de futures références. Lisez et suivez toutes les instructions avant d'utiliser votre four pour éviter les risques d'incendie, de choc électrique, de blessures ou de dégâts pour le four lors de son utilisation. Ce guide ne recouvre pas toutes les conditions possibles. Contactez toujours votre centre agréé ou le fabricant si vous avez des problèmes que vous ne comprenez pas.

Consignes importantes de sécurité

- 6. Utilisez uniquement les accessoires appropriés à chaque mode de cuisson.**
 - ⦿ Une utilisation inappropriée pourrait endommager votre micro-ondes et les accessoires, ou pourrait provoquer une étincelle ou un incendie.
- 7. Ne laissez pas les enfants jouer avec les accessoires ou se suspendre à la poignée de la porte.**
 - ⦿ Ils pourraient être blessés.
- 8. Si la porte ou les points de porte sont endommagés, le four ne doit pas être mis en marche tant qu'il n'a pas été réparé par un technicien compétent.**
- 9. Toute intervention ou réparation impliquant la dépose d'un couvercle de protection contre les ondes de l'appareil est dangereuse et doit être effectuée exclusivement par un technicien compétent.**
- 10. Lorsque l'appareil fonctionne en mode combiné, les enfants ne peuvent utiliser le four que sous la supervision d'un adulte en raison des températures générées.**
- 11. L'appareil et les éléments accessibles deviennent chauds au cours de l'utilisation. Il faut ainsi veiller à éviter de toucher ces éléments chauffants. Les enfants de 8 ans doivent être tenus hors de portée de l'appareil à moins d'être constamment surveillés par un adulte.**

Consignes importantes de sécurité

Veillez conserver cette brochure pour de futures références. Lisez et suivez toutes les instructions avant d'utiliser votre four pour éviter les risques d'incendie, de choc électrique, de blessures ou de dégâts pour le four lors de son utilisation. Ce guide ne recouvre pas toutes les conditions possibles. Contactez toujours votre centre agréé ou le fabricant si vous avez des problèmes que vous ne comprenez pas.

ATTENTION

- 1. Vous ne pouvez pas utiliser votre four la porte ouverte à cause des enclenchements de sécurité du mécanisme de la porte. Il est important de ne pas altérer l'enclenchement de sécurité.**
 - ⦿ Cela peut aboutir à une exposition nocive à de l'énergie micro-ondes excessive. (Les interlocks de sécurité arrêtent automatiquement toute activité de cuisson si la porte du four est ouverte.)
- 2. Ne placez aucun objet (comme des serviettes de cuisine ou de table, etc.) entre le front du four et la porte et ne permettez aucune accumulation d'aliments ou de résidus de nettoyage sur la surface des joints.**
 - ⦿ Cela peut aboutir à une exposition nocive à de l'énergie micro-ondes excessive.
- 3. N'utilisez pas votre four s'il est endommagé. La porte du four doit obligatoirement fermer correctement et il ne doit y avoir aucun dommage au niveau : (1) de la porte (déformation), (2) des charnières et des systèmes de verrouillage (cassés ou desserrés), (3) des joints de porte et des surfaces d'étanchéité.**
 - ⦿ Cela peut aboutir à une exposition nocive à de l'énergie micro-ondes excessive.
- 4. Veuillez vérifier que les temps de cuisson sont correctement réglés, des petites quantités d'aliments requérant un temps de cuisson ou de chauffage plus court.**
 - ⦿ La cuisson excessive peut aboutir à un incendie des aliments, et de ce fait à des dégâts dans votre four.
- 5. Lorsque vous chauffez des liquides, comme des soupes, des sauces et des boissons, dans votre four à micro-ondes,**
 - * Evitez d'utiliser des récipients à goulots étroits.
 - * Ne chauffez pas à outrance.
 - * Remuez le liquide avant de mettre le récipient dans le four et remuez à nouveau à la moitié du temps de chauffe.
 - * Après avoir réchauffé les liquides, laissez-les dans le four pendant un petit instant, remuez-les ou secouez-les doucement et vérifiez leur température avant de les consommer pour éviter les brûlures (en particulier, le contenu des biberons et des petits pots pour bébés).
 - ⦿ Soyez prudent lorsque vous prenez le récipient. Le chauffage de boissons par micro-ondes peut produire une ébullition retardée sans bouillonnement. Cela peut aboutir à un bouillonnement soudain sur la surface du liquide chaud.
- 6. Il y a une sortie d'échappement sur le haut, le bas ou le côté du four. Ne la bloquez pas.**
 - ⦿ Cela peut aboutir à un endommagement de votre four et à une cuisson appauvrie.
- 7. Ne pas faire fonctionner le four vide. Il est préférable de laisser un verre d'eau dans le four inutilisé. L'eau absorbera les micro-ondes en toute sécurité en cas de démarrage accidentel du four.**
 - ⦿ Une utilisation incorrecte peut endommager votre four.
- 8. Ne cuisez pas les aliments enveloppés dans des serviettes en papier, à moins que votre livre de cuisine contienne des instructions sur ces aliments. Et n'utilisez pas de papier de journal au lieu des serviettes.**
 - ⦿ Une utilisation incorrecte peut produire une explosion ou un incendie.

Veillez conserver cette brochure pour de futures références. Lisez et suivez toutes les instructions avant d'utiliser votre four pour éviter les risques d'incendie, de choc électrique, de blessures ou de dégâts pour le four lors de son utilisation. Ce guide ne recouvre pas toutes les conditions possibles. Contactez toujours votre centre agréé ou le fabricant si vous avez des problèmes que vous ne comprenez pas.

Consignes importantes de sécurité

ATTENTION

9. **N'utilisez pas des récipients en bois ni des récipients en céramique ayant des parties métalliques (par exemple, en or ou en argent). Enlevez toute attache en métal. Vérifiez que les ustensiles sont adaptés à un usage dans des fours à micro-ondes avant de les utiliser.**
 - Ils peuvent réchauffer et noircir. En particulier, les objets métalliques peuvent se courber, ce qui peut produire des dégâts importants.
10. **N'utilisez pas des produits en papier recyclé.**
 - Ils peuvent contenir des impuretés pouvant produire des étincelles et/ou un incendie s'ils sont utilisés pour cuire.
11. **Ne rincez pas la lèchefrite et la grille en les mouillant juste après la cuisson. Ils pourraient se briser ou se casser.**
 - Une utilisation incorrecte peut endommager votre four.
12. **Veillez à bien placer le four de sorte que le devant de la porte se situe à au moins 8 cm derrière le bord de la surface sur laquelle il est posé, afin d'éviter le renversement accidentel de l'appareil.**
 - Une utilisation incorrecte peut aboutir à des blessures et à des dégâts pour votre four.
13. **Avant la cuisson, percez la peau des pommes de terre, des pommes ou de tout autre fruit ou légume semblable.**
 - Ils peuvent éclater.
14. **Ne cuisez pas des oeufs dans leurs coques. Il ne faut pas cuire les oeufs dans leurs coques ni chauffer les oeufs durs dans le four à micro-ondes du fait qu'ils peuvent éclater, même une fois que le chauffage à microondes est terminé.**
 - La pression augmentera à l'intérieur de l'oeuf, et il peut éclater.
15. **Ne pas utiliser le four pour frire.**

- Cela peut aboutir à une ébullition soudaine du liquide chaud.
16. **En cas de fumée, ne pas ouvrir la porte du four, éteindre ou débrancher le four de la prise de courant.**
 - Cela peut nuire gravement à votre sécurité, en produisant un incendie ou un choc électrique.
 17. **Lorsque les aliments sont chauffés ou cuits dans des récipients jetables en plastique, en papier ou faits avec un autre matériel combustible, surveillez le four et jetez un coup d'oeil sur lui de temps en temps.**
 - Vos aliments peuvent être dénaturés à cause de la détérioration des récipients, ce qui peut aussi produire un incendie.
 18. **La température des surfaces accessibles peut être élevée lorsque l'appareil est en marche. Ne touchez ni la porte du four, ni la cavité externe, ni l'arrière, ni la cavité interne du four, ni les accessoires, ni les assiettes en modes gril, chaleur tournante et cuisson automatique ; vérifiez qu'ils ne sont pas chauds avant d'enlever les aliments.**
 - Comme ils chauffent, il y a des risques de brûlures si vous n'utilisez pas des gants épais.
 19. **Le four doit être régulièrement nettoyé et tout débris alimentaire doit être enlevé.**
 - Ne pas maintenir le four propre peut conduire à la détérioration de sa surface, ce qui pourrait nuire à la durée de vie de l'appareil et provoquer éventuellement une situation dangereuse.
 20. **N'utilisez que la sonde thermique recommandée pour ce four (pour les appareils ayant une fonction pour utiliser une sonde thermique).**
 - Vous ne pouvez pas être sûr que la température est correcte avec une sonde à température non indiquée.
 21. **Si des éléments chauffants sont introduits, l'appareil devient chaud lors de son utilisation. Faites attention à ne pas toucher les éléments chauffants à l'intérieur du four.**
 - Il existe un danger de brûlures.

Consignes importantes de sécurité

Veillez conserver cette brochure pour de futures références. Lisez et suivez toutes les instructions avant d'utiliser votre four pour éviter les risques d'incendie, de choc électrique, de blessures ou de dégâts pour le four lors de son utilisation. Ce guide ne recouvre pas toutes les conditions possibles. Contactez toujours votre centre agréé ou le fabricant si vous avez des problèmes que vous ne comprenez pas.

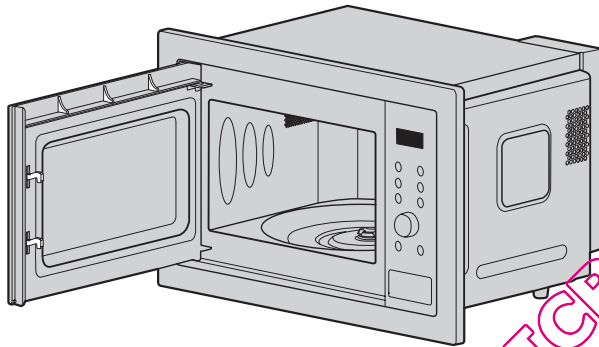
ATTENTION

- 22.** Suivre les instructions données par chaque fabricant de popcorn. Lors de la préparation du popcorn, ne pas laisser le four sans surveillance. Si en suivant les temps de cuisson indiqués, le maïs n'éclate pas, arrêtez la cuisson. Ne jamais utiliser de sac papier marron pour préparer du popcorn. Ne jamais essayer de faire éclater les graines restantes.
- ⦿ Le fait de trop cuire le popcorn risquerait de le brûler.
- 23.** Cet appareil doit être relié à la terre.
Les couleurs des fils électriques sont les suivantes :
BLEU ~ Neutre
MARRON ~ Phase
VERT ET JAUNE ~ Terre
- Si les couleurs des fils électriques de cet appareil ne correspondent pas aux repères de couleur qui identifient les bornes de votre prise murale, procédez comme suit :
- Le fil BLEU doit être relié à la borne qui porte le repère N ou qui est en NOIR.
Le fil MARRON doit être relié à la borne qui porte le repère L ou qui est en ROUGE.
Les fils VERT ET JAUNE ou VERT doivent être reliés à la borne qui porte le repère E ou .
- Si le cordon d'alimentation est endommagé, il doit être remplacé par le fabricant ou par un agent, ou par toute personne qualifiée, pour éviter tout danger.
- ⦿ Une utilisation incorrecte peut produire des dégâts électriques graves.
- 24.** N'utilisez pas de produits nettoyants abrasifs ni de raclettes en métal pour nettoyer le verre de la porte du four.
- ⦿ Ils peuvent érafler la surface, et cela peut aboutir au brisement du verre.
- 25.** Ce four ne doit pas être utilisé à des fins professionnelles (traiteurs).
- ⦿ Une utilisation incorrecte peut aboutir à des dégâts pour votre four.
- 26.** Le four micro-ondes doit être mis en marche avec la porte ornée ouverte si celui-ci est placé dans un meuble.
- ⦿ L'utilisation incorrecte d'une prise ou d'un interrupteur peut produire un choc électrique ou un incendie.
- 27.** Il convient de surveiller les enfants pour s'assurer qu'ils ne jouent pas avec l'appareil.
- 28.** Les appareils ne sont pas destinés à être mis en fonctionnement au moyen d'une minuterie extérieure ou par un système de commande séparée.
- 29.** Utiliser uniquement des ustensiles pouvant être utilisés pour des four à micro-ondes.
- 30.** Le four à micro-ondes ne doit pas être placé dans une niche à moins qu'il n'ait été testé dans ces conditions.
- 31.** L'appareil n'est pas prévu pour être utilisé par des personnes (y compris des enfants) ayant des capacités physiques, sensorielles ou mentales limitées, ou dépourvues de l'expérience ou de la connaissance nécessaire, sauf sous surveillance ou après avoir été formés à l'utilisation de l'appareil par une personne en charge de leur sécurité. Le nettoyage et l'entretien de l'appareil ne devrait pas être fait par des enfants de moins de 8 ans et toujours sous surveillance d'un adulte.
- 32.** Hauteur minimale d'espace libre requise au-dessus de la surface supérieure du four.
- 33.** Le four à micro-ondes peut être placé et utilisé dans une structure encastree.

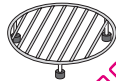
Déballage et installation

En suivant les deux étapes de base mentionnées sur ces deux pages, vous pourrez vous assurer que votre four fonctionne correctement. Suivez bien les conseils qui vous sont donnés pour l'installation de votre four. Lorsque vous déballez votre four, veillez à enlever tous les accessoires ainsi que l'emballage. Vérifiez que votre four n'a pas été endommagé lors du transport.

- 1** Déballez votre four et placez-le sur une surface plate. Vérifiez que l'appareil n'est pas endommagé.



Plateau en verre



Trepied bas



Trepied haut



Bague rotative



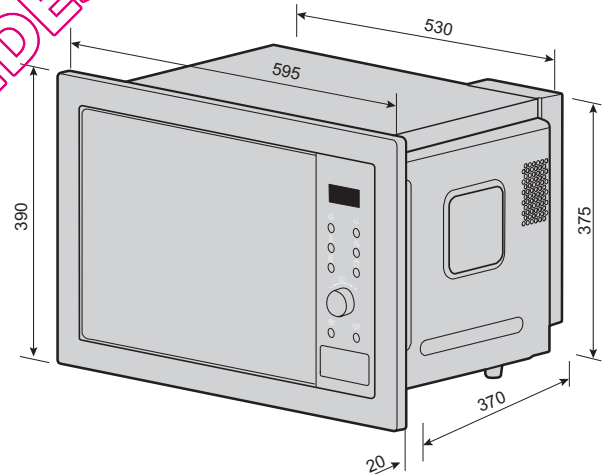
Plat Crousty

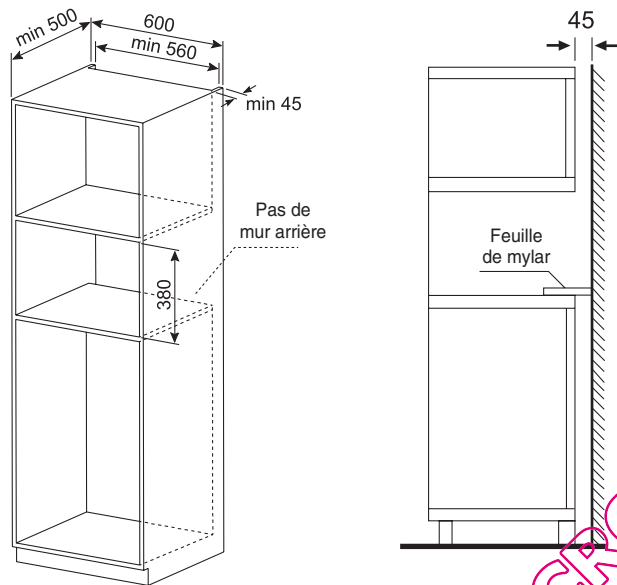


Gant

+ 4 vis de fixation (non illustrées)

- 2** Ce four doit être installé par un électricien qualifié uniquement. Ce four a été conçu pour une armoire de dimensions standard (380 mm de hauteur). Les dimensions du four et celles de l'armoire adaptée sont indiquées sur le schéma ci-dessous.

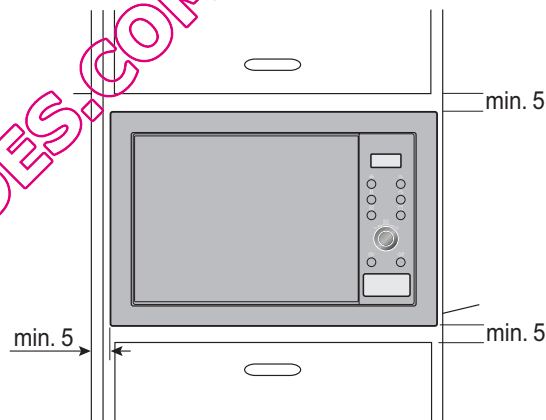




- * Les parties de l'armoire en contact avec le four doivent pouvoir supporter une chaleur de 90 °C, et les éléments en façade au moins 70 °C.
- * Si vous installez le four à micro-ondes au-dessus d'un four traditionnel, utilisez du mylar pour protéger le four.
- * Installez le four dans l'armoire avec soin et sans forcer, jusqu'à ce que la façade du four soit alignée sur l'ouverture de la porte de l'armoire.
- * Vérifiez que l'appareil est stable et qu'il ne penche pas.

Ventilation

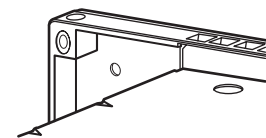
Pour une ventilation correcte, l'espace doit être de 45 mm minimum entre la paroi et le fond de l'armoire, et de 5 mm entre le bord supérieur du four et la porte de l'armoire, le bord gauche du four et la porte de l'armoire, le bord inférieur du four et la porte de l'armoire (ou le bord supérieur du four traditionnel), et ces espaces ne doivent pas être obstrués. Vérifiez donc que les côtés ne touchent pas les bords du bâti.



Fixez le four avec les vis fournies.

Les points de fixation sont situés sur les coins inférieurs et supérieurs du four (voir le schéma).

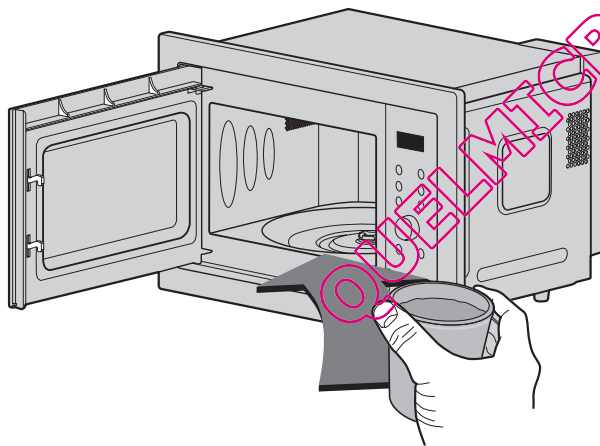
- * Il est important de s'assurer que l'installation de ce produit est conforme aux consignes de ce manuel d'utilisation et à celles du fabricant du four traditionnel.



3 Raccordez votre four à une prise d'alimentation standard. Veillez à ne raccorder que votre four sur cette prise. **Si votre four ne fonctionne pas correctement, débranchez-le de la prise électrique, puis rebranchez-le.**

4 Ouvrez la porte du four en appuyant sur le bouton de **déclenchement**. Placez la BAGUE ROTATIVE à l'intérieur du four et posez le PLATEAU EN VERRE dessus.

5 Remplissez un **réceptacle pour micro-ondes** avec 300 ml d'eau. Placez-le sur le PLATEAU EN VERRE et fermez la porte du four. Si vous avez des doutes quant au type de réceptacle à utiliser, reportez-vous à la page 30.



6 Appuyez sur **Arrêt/Effacer**, puis une fois sur **Départ/Quick Start** pour régler le temps de cuisson sur 30 secondes.





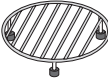
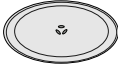
7 L'**AFFICHEUR** comptera à rebours à partir de 30 secondes. Une fois arrivé à 0, l'appareil émettra un signal sonore. Ouvrez la porte du four et testez la température de l'eau. Si votre four fonctionne correctement, l'eau devrait être chaude. **Faites attention lorsque vous saisissez le récipient ; il peut être chaud.**



VOTRE FOUR EST MAINTENANT PRÊT

8 Avant consommation, agitez ou mélangez le contenu des biberons et des pots d'aliments pour bébés et vérifiez la température afin d'éviter les brûlures.

Utilisation des accessoires par mode

	Micro-ondes	Gril	Gril + micro-ondes	Vapeur
Plat Crousty 	○	○	○	○
Trépied haut 	—	○	○	○
Trepied bas 	—	○	○	○
Plateau en verre 	○	○	○	○

Attention : reportez-vous au guide de cuisson pour veiller à utiliser les bons accessoires.

○ : Acceptable

— : Pas Acceptable

Réglage de l'horloge

Vous avez le choix entre un affichage 12 h ou 24 h.

Dans l'exemple suivant, nous vous expliquons comment régler l'heure sur 14 h 35 au format 24 h.

Assurez-vous que vous avez retiré tous les emballages du four.



Lorsque vous raccordez votre four pour la première fois, ou lorsque le courant revient après une coupure d'électricité, l'afficheur indique "24H". Vous devrez remettre l'horloge à l'heure.

Si l'horloge (ou l'afficheur) montre des symboles inhabituels, débranchez votre four de la prise électrique et rebranchez-le, puis remettez l'horloge à l'heure.

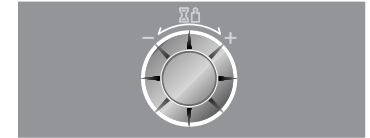
Vérifiez que vous avez correctement installé votre four, comme indiqué au début de ce manuel.

Chaque fois que votre four est branché à une prise électrique, l'écran affiche "24H".

DIAL clignote pour vous rappeler de régler l'horloge.

Si vous souhaitez la régler, procédez comme suit.

Sinon, appuyez sur **ARRÊT** pour quitter la fonction horloge.



Tournez **DIAL** jusqu'à ce que "14:" s'affiche.

DÉPART clignote.

Appuyez sur **DÉPART** pour confirmer l'heure.

DIAL clignote.



Tournez **DIAL** jusqu'à ce que "14:35" s'affiche.

DÉPART clignote.

Appuyez sur **DÉPART**.

L'horloge se met en marche.



Sécurité enfants

Dans l'exemple suivant, nous vous expliquons comment activer la sécurité enfants.



Votre four possède une fonction de sécurité qui empêche le démarrage accidentel du four. Lorsque la sécurité enfants est activée, vous ne pouvez plus utiliser les autres fonctions du four ni cuire des aliments. Toutefois, votre enfant pourra toujours ouvrir la porte du four.

Appuyez sur **ARRÊT/EFFACER**.



Appuyez sur la touche **ARRÊT/EFFACER** et maintenez-la enfoncée jusqu'à ce que l'afficheur indique "L" et que l'appareil émette un signal sonore.

La **SÉCURITÉ ENFANTS** est maintenant enclenchée.

L'heure disparaîtra de l'afficheur si vous avez réglé l'horloge.

Le "L" restera affiché pour vous rappeler que la **SÉCURITÉ ENFANT** est enclenchée.



Pour annuler la **SÉCURITÉ ENFANTS**, appuyez sur la touche **ARRÊT/EFFACER** et maintenez-la enfoncée jusqu'à ce que l'indication "L" disparaisse.

Un signal sonore indiquera qu'elle est désactivée.



Cuisson

par micro-ondes

L'exemple vous explique comment cuire des aliments à une puissance de 80 % pendant 5 minutes et 30 secondes.



Votre four à micro-ondes possède cinq niveaux de puissance. La puissance maximale est sélectionnée automatiquement, mais des pressions répétées sur la touche **POWER** vous permettront de choisir une autre puissance.

PUISSANCE	%	POWER SORTIE
ÉLEVÉE	100%	850 W
MOYENNE À ÉLEVÉE	80%	680 W
MOYENNE	60%	510 W
MOYENNE À FAIBLE/DÉCONGÉLATION	40%	340W
FAIBLE	20%	170W

Vérifiez que vous avez correctement installé votre four, comme indiqué au début de ce manuel.

Appuyez sur **ARRÊT/EFFACER**.



Appuyez deux fois sur **MICRO** pour sélectionner la puissance de 80 %.

" 680 " s'affiche.

DIAL clignote.



Tournez **DIAL** jusqu'à ce que " 5:30 " s'affiche.

START clignote.



Appuyez sur **DÉPART**.



Niveau de puissance des micro-ondes

Ce four est équipé de cinq niveaux de puissance afin de vous offrir un maximum de contrôle et de flexibilité sur la cuisson.

Le tableau ci-dessous indique le niveau de puissance de cuisson conseillé avec ce four pour différents types d'aliments.

PUISSANCE	UTILISATION	PUISSANCE (%)	SORTIE
ÉLEVÉE	<ul style="list-style-type: none"> * Faire bouillir de l'eau * Faire dorer du bœuf haché * Cuire de la volaille, du poisson ou des légumes * Cuire des morceaux de viande tendres 	100%	850W
MOYENNE À ÉLEVÉE	<ul style="list-style-type: none"> * Réchauffer * Faire rôtir de la viande ou de la volaille * Cuire des champignons et des fruits de mer * Cuire des plats à base de fromage et d'œufs 	80%	680 W
MOYENNE	<ul style="list-style-type: none"> * Cuire des gâteaux et des brioches * Préparer des œufs * Cuire de la crème * Préparer du riz ou de la soupe 	60%	510 W
MOYENNE À FAIBLE/DÉCONGÉLATION	<ul style="list-style-type: none"> * Décongeler * Faire fondre du beurre ou du chocolat * Cuire des morceaux de viande moins tendres 	40%	340 W
FAIBLE	<ul style="list-style-type: none"> * Ramollir du beurre ou du fromage * Ramollir de la crème glacée * Faire lever de la pâte à levure 	20%	170 W



Cuisson

en deux étapes

L'exemple suivant vous explique comment cuire des aliments en deux étapes.

Pour commencer, les aliments vont cuire pendant 11 minutes à la puissance maximale, puis 35 minutes à 340W.



Pendant la cuisson en deux étapes, il est possible d'ouvrir la porte du four et de vérifier l'état des aliments.

Fermez la porte du four et appuyez sur **DÉPART**, et l'étape de cuisson se poursuit.

A la fin de l'étape 1, un bip retentit et l'étape 2 commence.

Si vous souhaitez annuler le programme, appuyez deux fois sur **ARRÊT/EFFACER**.

Appuyez sur **ARRÊT/EFFACER**.



Réglez la puissance et le temps de cuisson **pour l'étape 1**.
(Vous pouvez passer cette étape pour la puissance maximale.)
Appuyez deux fois sur **MICRO** pour sélectionner la puissance maximale ("HIGH").

DIAL clignote.

Tournez **DIAL** jusqu'à ce que " 1:00 " s'affiche.



Réglez la puissance et le temps de cuisson **pour l'étape 2**.
Appuyez quatre fois sur **MICRO** pour sélectionner la puissance de 340.

DIAL clignote.

Tournez **DIAL** jusqu'à ce que " 35:00 " s'affiche.

DÉPART clignote.



Appuyez sur **DÉPART**.



Démarrage rapide

Dans l'exemple suivant, nous vous expliquons comment cuire des aliments à puissance maximale pendant 2 minutes.

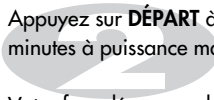


La fonction **DÉMARRAGE RAPIDE** vous permet d'introduire des intervalles de 30 secondes de cuisson à puissance maximale en utilisant la touche **DÉPART**.

Appuyez sur **ARRÊT/EFFACER**.



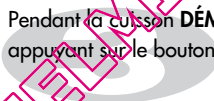
Appuyez sur **DÉPART** à quatre reprises pour régler la cuisson sur 2 minutes à puissance maximale.



Votre four démarrera la cuisson dès la première pression.



Pendant la cuisson **DÉMARRAGE RAPIDE**, vous pouvez augmenter la durée de cuisson de façon répétée en appuyant sur le bouton **DÉPART**.

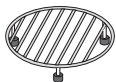


Cuisson gril

L'exemple suivant vous explique comment utiliser le grill pour cuire des aliments pendant 12 minutes et 30 secondes.



Cette fonction vous permet de faire gratiner des aliments rapidement.



Trépiéd bas



Trépiéd haut

Appuyez sur **ARRÊT/EFFACER**.



Appuyez une fois sur **GRILL/COMBI**.



DIAL clignote.



Tournez **DIAL** jusqu'à ce que " 12:30 " s'affiche.



DÉPART clignote.



Appuyez sur **DÉPART**.



Cuisson combinée

L'exemple suivant vous explique comment programmer votre four en mode combiné Co-3 avec un temps de cuisson de 25 minutes.



Votre four possède une fonction de cuisson combinée qui vous permet de cuire des aliments par **chaleur** et **micro-ondes** en même temps ou en alternance. Cela signifie souvent un gain de temps pour la cuisson des aliments.

La **résistance** grille la surface des aliments tandis que les **micro-ondes** chauffent l'intérieur. En outre, le préchauffage de votre four n'est pas nécessaire.

Appuyez sur **ARRÊT/EFFACER**.



Appuyez quatre fois sur **GRILL/COMBI**.

"Co-3" s'affiche.



Tournez **DIAL** jusqu'à ce que "25:00" s'affiche.

DÉPART clignote.



Appuyez sur **DÉPART**.

Soyez prudent lorsque vous sortez les aliments du four car le plat risque d'être très chaud !



Mode de cuisson combinée

CATEGORIE	PUISSANCE MICRO-ONDES (%)	PUISSANCE RESISTANCE (%)
Co-1	20	80
Co-2	40	60
Co-3	60	40

Cuisson

automatique

L'exemple suivant vous explique comment cuire 0,6 kg de légumes frais.



La fonction de cuisson automatique vous permet de cuire facilement la plupart des aliments en sélectionnant le type d'aliment et son poids.

Catégorie	Appuyez sur AUTO COOK	
Pommes de terre au four	1	1 fois
Légumes frais	2	2 fois
Légumes surgelés	3	3 fois
Riz	4	4 fois
Poisson frais	5	5 fois
Rôti de bœuf	6	6 fois
Rôti de porc	7	7 fois
Morceaux de poulet	8	8 fois

Appuyez sur **ARRÊT/EFFACER**.



Appuyez deux fois sur **CUISSON AUTOMATIQUE** pour sélectionner "Légumes frais".

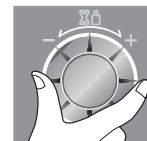
DIAL clignote.



Tournez **DIAL** jusqu'à ce que "0.6" s'affiche.

START clignote.

Appuyez sur **DÉPART**.



Catégorie	Temp. alim	Ustensiles	Poids limite	Instructions										
Pommes de terre au four	Ambiante	Plateau métallique	0,2~1,0 kg	<p>Choisissez des pommes de terre de taille moyenne (170-200 g). Nettoyez et séchez les pommes de terre. Piquez les plusieurs fois avec une fourchette. Placez les pommes de terre sur le plateau en verre. Réglez le poids et appuyez sur Start.</p> <p>Une fois la cuisson terminée, sortez les pommes de terre du four. Laissez reposer sous du papier aluminium pendant 5 minutes.</p>										
Légumes frais	Ambiante	Plat creux adapté à la cuisson au micro-ondes	0,2~0,8 kg	<p>Placez les légumes dans un récipient allant au four à micro-ondes. Ajoutez de l'eau. Couvrez avec du film alimentaire.</p> <p>Une fois la cuisson terminée, remuez et laissez reposer 2 minutes. Ajoutez de l'eau en fonction de la quantité.</p> <p>** 0,2 kg - 0,4 kg : 2 cuillères à soupe ** 0,5 kg - 0,8 kg : 4 cuillères à soupe</p>										
Légumes surgelés	Congelée	Plat creux adapté à la cuisson au micro-ondes	0,2~0,8 kg	<p>Placez les légumes dans un récipient allant au four à micro-ondes. Ajoutez de l'eau. Couvrez avec du film alimentaire.</p> <p>Une fois la cuisson terminée, remuez et laissez reposer 2 minutes. Ajoutez de l'eau en fonction de la quantité.</p> <p>** 0,2 kg - 0,4 kg : 2 cuillères à soupe ** 0,5 kg - 0,8 kg : 4 cuillères à soupe</p>										
Riz	Ambiante	Plat creux adapté à la cuisson au micro-ondes	0,1~0,3 kg	<p>Lavez le riz. Egouttez-le.</p> <p>Versez le riz dans une grand récipient avec de l'eau bouillante.</p> <table border="1" data-bbox="842 800 1520 882"> <tbody> <tr> <td>Poids</td> <td>100g</td> <td>200g</td> <td>300g</td> <td>Couvrir</td> </tr> <tr> <td>Eau bouillante</td> <td>200ml</td> <td>400ml</td> <td>600ml</td> <td>Oui/Ouverture sur le coin</td> </tr> </tbody> </table> <p>** Riz - Une fois la cuisson terminée, laissez reposer à couvert pendant 5 minutes ou jusqu'à absorption de l'eau.</p>	Poids	100g	200g	300g	Couvrir	Eau bouillante	200ml	400ml	600ml	Oui/Ouverture sur le coin
Poids	100g	200g	300g	Couvrir										
Eau bouillante	200ml	400ml	600ml	Oui/Ouverture sur le coin										

Catégorie	Temp. alim	Ustensiles	Poids limite	Instructions
Poisson frais	Réfrigérée	Plat à tarte de sécurité du micro-ondes	0,2~0,6 kg	<p>Poissons entiers, darnes</p> <ul style="list-style-type: none"> - Poisson gras : saumon, maquereau. - Poisson à chair blanche : cabillaud, haddock. <p>Disposez en une seule couche dans un grand plat à tarte allant au four à micro-ondes. Couvrez le plat avec du film alimentaire que vous percez en plusieurs endroits. Placez le plat sur le plateau tournant en verre. Réglez le poids et appuyez sur Start (Démarrer). Une fois la cuisson terminée, sortez le plat du four. Laissez reposer 3 minutes avant de servir.</p>
Rôti de bœuf	Réfrigérée	Trépied bas	0,5~1,5 kg	<p>Badigeonnez le bœuf de margarine ou beurre fondu. Placez-le sur le plateau en métal, sur la grille du bas. Lorsqu'un bip retentit, retournez-le et appuyez à nouveau sur Start pour poursuivre la cuisson. Une fois la cuisson terminée, laissez reposer sous du papier d'aluminium pendant 10 minutes avant de servir.</p>
Rôti de porc	Réfrigérée	Trépied bas	0,5~1,5 kg	<p>Badigeonnez le porc de margarine ou beurre fondu. Placez-le sur le plateau en métal, sur la grille du bas. Lorsqu'un bip retentit, retournez-le et appuyez à nouveau sur Start pour poursuivre la cuisson. Une fois la cuisson terminée, laissez reposer sous du papier d'aluminium pendant 10 minutes avant de servir.</p>
Morceaux de poulet	Réfrigérée	Trépied haut	0,2~0,8 kg	<p>Nettoyez et séchez la peau. Badigeonnez les cuisses de poulet de margarine ou beurre fondu. Placez-les sur le plateau en métal, sur la grille du haut. Lorsqu'un bip retentit, retournez-les et appuyez à nouveau sur Start pour poursuivre la cuisson. Une fois la cuisson terminée, laissez reposer sous du papier d'aluminium pendant 2 à 5 minutes.</p>

Cuisson crousty

L'exemple suivant vous explique comment cuire une tarte surgelée.



Catégorie	Appuyez sur Cuisson crousty	
Pizza surgelée	1	1 fois
Tarte surgelée	2	2 fois
Cuisses de poulet	3	3 fois
Cuisson manuelle	4	4 fois



Plat Crousty



Trépied haut

Appuyez sur **ARRÊT/EFFACER**.



Appuyez deux fois sur **CUISSON CROUSTY** pour sélectionner
"TARTE SURGELÉE".

START clignote.

Appuyez sur **DÉPART**.



Menu	Poids	Ustensiles	Température initiale	Instructions
Pizza surgelée	0,5 kg	Plateau pour gratiner sur la grille du haut	Surgelée	Retirez l'emballage et placez-la sur le plateau en métal, sur la grille du haut. Choisissez le menu et appuyez sur Start. Lorsqu'un bip retentit, retournez-la et appuyez à nouveau sur Start pour poursuivre la cuisson. Une fois la cuisson terminée, patientez 1 minute avant de servir.
Tarte surgelée	0,4 kg	Plateau pour gratiner sur la grille du haut	Surgelée	Retirez l'emballage et placez-la sur le plateau en métal, sur la grille du haut. Choisissez le menu et appuyez sur Start. Lorsqu'un bip retentit, retournez-la et appuyez à nouveau sur Start pour poursuivre la cuisson. Une fois la cuisson terminée, patientez 1 minute avant de servir.
Cuisses de poulet	0,2 ~ 0,8 kg	Plateau pour gratiner sur la grille du haut	Surgelée	Nettoyez et séchez la peau. Badigeonnez d'huile les cuisses de poulet. Placez-les sur le plateau en métal, sur la grille du haut. Choisissez le menu et appuyez sur Start. Lorsqu'un bip retentit, retournez-les et appuyez à nouveau sur Start pour poursuivre la cuisson. Une fois la cuisson terminée, couvrez avec du papier d'aluminium pendant 2 minutes avant de servir.
Cuisson manuelle				Placez l'aliment sur le plateau en métal, sur la grille du haut. Choisissez le menu et le temps, puis appuyez sur Start. Si nécessaire, retournez l'aliment. Une fois la cuisson terminée, patientez 1-2 minutes avant de servir.

Décongélation automatique



Votre four comporte quatre réglages de décongélation par micro-ondes : **VIANDE, VOLAILLE, POISSON** et **PAIN**. Chaque catégorie de décongélation possède différents réglages de puissance. Appuyez plusieurs fois sur la touche **DÉCONGÉLATION AUTOMATIQUE** pour sélectionner une puissance différente.

Catégorie	Appuyez sur Auto Defrost	
VIANDE	1	1 fois
VOLAILLE	2	2 fois
POISSON	3	3 fois
PAIN	4	4 fois

La température et la densité des aliments varie. Dès lors, il est recommandé de vérifier les aliments avant de commencer la cuisson. Faites particulièrement attention aux gros morceaux de viande ou de volaille. Certains aliments ne doivent pas être totalement décongelés avant la cuisson. Par exemple, le poisson cuit si vite qu'il est parfois préférable de commencer la cuisson quand le poisson n'est pas encore entièrement dégelé. Le programme POULTRY convient pour décongeler des pièces de petite taille comme de petits pains ou une petite tranche. Ces pièces nécessitent un certain temps de repos pour que le centre soit bien décongelé. L'exemple suivant vous indique comment décongeler 1,4 kg de volaille surgelée.

Appuyez sur **ARRÊT/EFFACER**.

Pesez les aliments que vous allez décongeler. Retirez tout ruban ou emballage métallique, puis mettez les aliments dans le four et refermez la porte.



Appuyez deux fois sur la touche **DÉCONGÉLATION AUTOMATIQUE** pour sélectionner le programme de décongélation de volaille.

DIAL clignote.



Introduisez le poids des aliments surgelés que vous allez décongeler.

Choisir "1.4" en tournant le bouton de sélection.



START clignote

Appuyez sur **DÉPART**.



Pendant la décongélation, votre four émettra un signal sonore. À ce moment-là, ouvrez la porte du four, retournez les aliments et séparez-les pour garantir une décongélation homogène. Retirez les portions décongelées ou protégez-les pour ralentir la décongélation. Une fois cette vérification effectuée, fermez la porte du four et appuyez sur **DÉPART** pour reprendre la décongélation.

Votre four n'arrêtera la décongélation que si vous ouvrez la porte (même après le signal sonore).

Guide de décongélation

- * Les aliments à décongeler doivent être placés dans un récipient pour micro-ondes non couvert, qui doit être disposé sur le plateau en verre.
- * Si nécessaire, protégez les petites portions de viande ou de volaille avec des morceaux de papier aluminium. Cela empêchera ces parties de se réchauffer durant la décongélation. Veillez à ce que le papier aluminium ne soit pas en contact avec les parois du four.
- * Étalez les aliments tels que viande hachée, côtelettes, saucisses et tranches de lard dès que leur état de décongélation le permet. Lorsque le "bip" retentit, retournez les aliments. Sortez les pièces décongelées. Laissez décongeler les pièces restantes. Après la décongélation, laissez reposer les aliments pour que la décongélation soit complète. Par exemple, les rôtis de viande et les poulets entiers doivent REPOSER pendant 1 heure minimum avant leur cuisson.

Catégorie	Poids limite	Ustensiles	Aliments
Viande	0,1~4,0 kg	Plat pour micro-ondes (assiette plate)	Viande Bœuf haché, steak, dés de viande pour ragoût, faux-filet, rôti à braiser, rumsteck, bifteck haché, côtes de porc, côtes d'agneau, rôti roulé, saucisses, côtelettes (2 cm). Au signal sonore, retournez les aliments. Après la décongélation, laissez reposer pendant 5 à 15 minutes.
Volaille			Volaille Poulet entier, cuisses, escalopes de poulet et de dinde. Au signal sonore, retournez les aliments. Après la décongélation, laissez reposer pendant 20 à 30 minutes.
Poisson			Poisson Filet, darnes, poisson entier, produits de la mer. Au signal sonore, retournez les aliments. Après la décongélation, laissez reposer pendant 10 à 20 minutes.
Pain	0,1~0,5 kg	Serviette en papier ou assiette plate	Tartines, petits pains, baguette, etc. Séparez les tranches et placez-les entre des serviettes en papier ou sur une assiette. Au signal sonore, retournez les aliments. Après la décongélation, laissez reposer pendant 1 à 2 minutes.

Maintien au chaud

L'exemple suivant vous explique comment programmer votre four pour un maintien au chaud.

Vous pouvez maintenir des aliments cuits au chaud dans votre four à micro-ondes. Cette fonction permet de maintenir les aliments à la température souhaitée grâce à la fonction de chauffage.

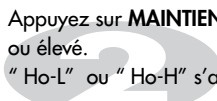
AVERTISSEMENT :

- ⚠ La fonction de maintien au chaud ne peut être utilisée plus de 90 minutes.
- ⚠ Le plateau tournant, l'éclairage du four et le ventilateur ne fonctionnent pas pendant le MAINTIEN AU CHAUD.
- ⚠ Lorsque le maintien au chaud fonctionne, vous pouvez appuyer sur MAINTIEN AU CHAUD pour afficher le temps restant, sur STOP pour indiquer la chaleur, et sur START pour continuer.
- ⚠ La fonction MAINTIEN AU CHAUD se met en pause lorsque la porte est ouverte et se poursuit lorsque vous fermez la porte et appuyez sur START. La fonction MAINTIEN AU CHAUD ne permet pas de conserver une température exacte.
- ⚠ La température des aliments varie légèrement en fonction du temps de cuisson, du poids, du type d'aliment, etc.

Appuyez sur **ARRÊT/EFFACER**.



Appuyez sur **MAINTIEN AU CHAUD** pour sélectionner un niveau faible ou élevé.
"Ho-L" ou "Ho-H" s'affiche.



START clignote.

Appuyez sur **DÉPART**.



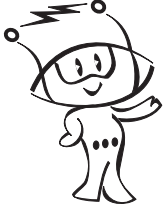
Si vous voulez annuler cette fonction, appuyez deux fois sur **ARRÊT**.



- * La fonction MAINTIEN AU CHAUD utilise une source de chaleur rayonnée, et non une ampoule ou les micro-ondes.
- * Les aliments cuits doivent être couverts pendant le MAINTIEN AU CHAUD.
- * Les pâtisseries (tartes, chaussons, etc.) ne doivent pas être couvertes pendant le MAINTIEN AU CHAUD.
- * Les repas complets maintenus au chaud sur une assiette peuvent être couverts pendant le MAINTIEN AU CHAUD.
- * Lorsque le maintien au chaud est terminé, quatre bips retentissent et "End" s'affiche.

Modulation du temps de Cuisson

Dans l'exemple suivant, nous vous expliquons comment modifier les programmes de Cuisson automatique prédéfinis pour choisir une durée plus ou moins longue.



Si vous trouvez que le plat est trop cuit ou pas assez lorsque vous utilisez le programme de cuisson automatique prédéfini, vous pouvez augmenter ou diminuer le temps de cuisson en utilisant le bouton DIAL.

En combinant les fonctions automatique et manuelle, vous pouvez prolonger ou raccourcir le temps de cuisson à n'importe quel moment, en tournant le bouton DIAL.
Il n'est pas nécessaire d'interrompre la cuisson.

Appuyez sur **ARRÊT/EFFACER**.



Sélectionnez le programme de **Cuisson automatique** prédéfini de votre choix.

Indiquez le poids des aliments

Appuyez sur **DÉPART**.

Tournez le bouton **DIAL** dans le sens des aiguilles d'une montre.
Le temps de cuisson augmente de 10 secondes à chaque pression de la touche.

Tournez le bouton **DIAL** dans le sens inverse des aiguilles d'une montre.
Le temps de cuisson diminue de 10 secondes à chaque pression de la touche.



Ustensiles pour Micro-ondes

Si vous utilisez la fonction micro-ondes, n'utilisez jamais d'ustensiles métalliques ou d'ustensiles qui ont des parties métalliques

Les ondes ne peuvent pas pénétrer le métal. Elles risquent de faire rebondir tout objet métallique se trouvant dans le four et de provoquer un arc électrique, un phénomène similaire à celui de l'éclair. La plupart des ustensiles non métalliques et résistants à la chaleur peuvent être utilisés sans risque pour votre four à micro-ondes. Toutefois, certains ustensiles peuvent contenir des matériaux qui les rendent inappropriés pour être utilisés dans un four à micro-ondes. Si vous avez un doute sur un ustensile, il y a un moyen très simple de savoir si vous pouvez l'utiliser avec la fonction Micro-ondes.

Placez l'ustensile en question à côté d'un récipient en verre rempli d'eau, en mode Micro-ondes, sur la position de puissance HIGH (ELEVÉE) pendant 1 minute. Si l'eau se réchauffe, mais que l'ustensile est froid au toucher, cela signifie que l'ustensile peut être utilisé dans votre four à micro-ondes. Toutefois, si l'eau ne change pas de température, mais que l'ustensile devient chaud, les micro-ondes sont absorbées par l'ustensile : cela signifie que cet ustensile ne peut pas être utilisé dans un four à micro-ondes. Vous avez certainement dans votre cuisine un grand nombre d'ustensiles que vous pourriez utiliser pour votre four à micro-ondes. Lisez simplement la liste des ustensiles ci-dessous.

Vaisselle de table

Un grand nombre d'articles de vaisselle de table peuvent être utilisés dans votre four à micro-ondes. Si toutefois vous avez des doutes, consultez la documentation du fabricant ou bien réalisez le test dans votre four à micro-ondes.

Récipients en verre

Les récipients en verre, qui résistent à la chaleur, peuvent être utilisés sans danger dans votre four à micro-ondes. Cela comprend toutes les marques de récipients en verre trempé. Toutefois, n'utilisez pas de récipients en verre délicats, tels que les grands verres ou les verres à vin, car ils risquent de se briser au fur et à mesure que les aliments chauffent.

Récipients en plastique

Ils peuvent être utilisés pour contenir des aliments qui vont être réchauffés rapidement. Toutefois, ils ne doivent pas être utilisés pour contenir des aliments dont la cuisson prend un temps assez important, car les aliments chauds risquent de déformer ou de faire fondre les récipients en plastique.

Papier

Les assiettes et récipients en carton peuvent être utilisés sans danger dans votre four à micro-ondes, à condition que le temps de cuisson soit court et que les aliments qui doivent être cuits aient une faible teneur en matières grasses et en humidité. L'essuie-tout est également très utile pour emballer les aliments et pour placer sur les plaques à pâtisserie sur lesquelles sont cuits des aliments gras, tels que le bacon. En général, évitez d'utiliser les essuie-tout colorés car la couleur risque de fondre. Certains essuie-tout recyclés peuvent contenir des impuretés, ce qui risque de provoquer un arc électrique ou des étincelles, en mode Micro-ondes.

Sacs plastiques spécial cuisson

À condition qu'ils soient spécialement conçus pour la cuisson, les sacs plastiques spécial cuisson peuvent être utilisés sans risques dans votre four à micro-ondes. Toutefois, faites une fente dans le sac pour que la vapeur puisse s'échapper. En mode Micro-ondes, n'utilisez jamais de sacs plastiques ordinaires pour cuire des aliments, sinon ils fondraient et se déchireraient.

Récipients en plastique spécial micro-ondes

Vous trouverez une grande variété de formes et de tailles différentes de récipients spécial micro-ondes. Pour la plupart, vous pouvez probablement utiliser des récipients que vous avez déjà chez vous plutôt que d'investir dans de nouveaux ustensiles de cuisine.

Récipients en poterie, grès et céramique

Les récipients fabriqués avec ces matériaux peuvent généralement être utilisés en mode Micro-ondes, mais ils doivent être testés avant d'être utilisés.

ATTENTION

Certains récipients qui contiennent une grande quantité de plomb ou de fer ne peuvent pas être utilisés comme ustensiles dans votre four à micro-ondes.

Vérifiez les ustensiles pour vous assurer qu'ils peuvent être utilisés en mode Micro-ondes.

Caractéristiques des aliments et Cuisson micro-ondes

Ne quittez pas le four des yeux

Les recettes de ce livre ont été écrites soigneusement, mais votre réussite dépend de l'attention que vous portez aux aliments pendant leur cuisson. Gardez toujours un oeil sur vos aliments pendant qu'ils cuisent. Votre four à micro-ondes est équipé d'une lampe qui s'allume automatiquement pendant le fonctionnement du four, ainsi vous pouvez voir ce qu'il y a dedans et vérifier l'évolution de la cuisson. Les instructions données dans les recettes (soulever, remuer ...) sont les étapes minimum recommandées. Si la nourriture ne paraît pas cuire de façon homogène, faites les réglages que vous pensez nécessaires pour résoudre ce problème.

Les facteurs affectant le temps de cuisson

De nombreux facteurs affectent les temps de cuisson. Par exemple, un gâteau composé de beurre, de lait et d'œufs glacés sera bien plus long à cuire qu'un gâteau composé d'ingrédients à température ambiante. Toutes les recettes de ce livre indiquent une fourchette de temps de cuisson. En général, vous vous apercevrez que l'aliment n'est pas assez cuit pour un temps de cuisson du bas de la fourchette et qu'il faut poursuivre la cuisson au delà du temps maximum donné, selon vos goûts personnels. Le principe qui guide ce livre est qu'il vaut mieux suivre le temps de cuisson donné de la recette. Parce qu'un plat trop cuit est vraiment fichu. Certaines recettes, en particulier pour le pain, les gâteaux et les crèmes, recommandent de retirer l'aliment du four alors qu'il n'est pas encore tout à fait cuit. Ce n'est pas une erreur. Lorsque l'on les laisse reposer, en général couverts, ces aliments continuent à cuire en dehors du four alors que la chaleur enfermée dans les parties externes de l'aliment se propage progressivement vers l'intérieur. Si les aliments restent dans le four pendant toute la durée, les parties externes cuisent trop, voire elles brûlent. Votre compétence pour estimer la cuisson et les temps de repos pour les divers aliments évoluera avec l'expérience.

Densité des aliments

Des aliments légers, poreux, tels que les gâteaux et le pain cuisent plus rapidement que les aliments denses et lourds comme les rôtis et les ragoûts. Faites attention lorsque vous cuisinez des aliments poreux, les bords externes peuvent sécher et devenir friables..

Hauteur des aliments

Les portions supérieures d'aliments hauts, en particulier des rôtis, cuiront plus rapidement que la portion inférieure. Il est donc sage de retourner les aliments hauts pendant la cuisson, parfois plusieurs fois.

Teneur hydrique des aliments

Puisque la chaleur générée dans les micro-ondes a tendance à évaporer l'humidité, des aliments relativement secs, tels que les rôtis et certains légumes doivent être aspergés d'eau avant la cuisson ou recouverts pour conserver leur humidité.

Quantité d'os et teneur en graisses des aliments

Les os conduisent la chaleur et la graisse cuit plus rapidement que la viande. Il faut faire attention lors de la cuisson de morceaux de viande osseux ou gras, afin qu'ils cuisent de façon homogène et ne soient pas trop cuits.

Quantité d'aliments

Le nombre de micro-ondes de votre four demeure stable indépendamment de la quantité de nourriture cuite. En conséquence, plus il y a d'aliments dans le four, plus le temps de cuisson est long. Ne pas oublier de réduire le temps de cuisson d'un tiers au moins lorsque vous divisez par deux les recettes.

Forme des aliments

Les micro-ondes pénètrent environ 2,5 cm des aliments, la portion interne des aliments épais est cuite alors que la chaleur générée sur l'extérieur progresse vers l'intérieur. Seule la partie externe de l'aliment est cuite par l'énergie micro-ondes ; le reste est cuit par convection. La forme la moins adaptée d'un aliment à cuire au micro-ondes est un carré épais. Les angles brûleront bien avant que le centre ne soit à peine chaud. Les aliments ronds et fins ou en forme d'anneau conviennent parfaitement à la cuisson au micro-ondes.

Couvercle

Un couvercle enferme la chaleur et la vapeur et permet de cuire l'aliment plus rapidement. Utiliser un couvercle ou un film pour micro-ondes avec un coin retourné pour éviter les projections.

Brunissage

Les viandes et volailles cuites un quart d'heure ou plus bruniront légèrement dans leur propre graisse. Les aliments cuits moins longtemps peuvent être badigeonnés d'une sauce telle que la sauce Worcestershire, la sauce soja ou barbecue afin d'obtenir une couleur appétissante. Vu que les quantités de sauces ajoutées aux aliments sont minimales, la saveur originale du plat n'est pas modifiée.

Couverture avec un papier sulfurisé

Le papier sulfurisé empêche les projections et permet aux aliments de conserver un peu de chaleur. Mais vu qu'il s'agit d'un couvercle qui tient moins que le couvercle ou le film plastique, la nourriture peut sécher légèrement.

Disposition et espacement

Les aliments individuels tels que les pommes de terre cuites, les petits gâteaux et les hors d'œuvre chaufferont de façon plus homogène s'ils sont placés dans le four à distance égale, de préférence en cercle. Ne jamais empiler les aliments les uns sur les autres.

Caractéristiques des aliments et Cuisson micro-ondes

Penser à remuer les aliments

Remuer les aliments est l'une des techniques les plus importantes de l'utilisation en micro-ondes. Dans la cuisson traditionnelle, on remue les aliments pour bien les mélanger. Les aliments cuits au micro-ondes sont, eux, remués afin de répartir et de redistribuer la chaleur. Ne jamais oublier de remuer de l'extérieur vers le centre puisque l'extérieur chauffe d'abord.

Retourner les aliments

Il faut retourner les aliments gros et hauts tels que les rôtis et les poulets entiers afin qu'ils cuisent de façon homogène le haut et le bas. Cela vaut également pour les morceaux de poulet et les côtelettes.

Placer les parties plus épaisses vers l'extérieur

Étant donné que les micro-ondes sont attirées par la partie externe des aliments, il est préférable de placer les portions plus épaisses de viande, de volaille et de poisson sur le bord externe du plat. Ainsi les portions plus épaisses recevront la plupart des micro-ondes et l'aliment cuira de façon homogène.

Protection

Des bandes d'aluminium (bloquant les micro-ondes) peuvent être placées sur les angles ou bords des aliments carrés et rectangulaires pour éviter de trop cuire ces portions. N'utilisez jamais trop d'aluminium et vérifiez que le papier est bien attaché au plat afin de ne pas générer d'arc électrique dans le four.

Surélévation

Les aliments épais ou denses peuvent être surélevés afin que les micro-ondes soient absorbées par le dessous et le centre de l'aliment.

Perçage

Les aliments enfermés dans une coquille, une peau ou une membrane vont éclater dans le four à moins de les percer avant de les cuire. Il en va ainsi du blanc et du jaune d'œuf, des clams et des huîtres et des légumes et fruits entiers.

Test de cuisson

La nourriture cuit si rapidement dans un four à micro-ondes qu'il est nécessaire de la tester souvent. Certains aliments restent dans le micro-ondes jusqu'à cuisson totale, mais la plupart des aliments, comme la viande et la volaille, doivent être retirés du four juste avant d'être cuits et il faut les laisser reposer un moment ce qui leur permet de terminer leur cuisson. La température interne des aliments augmentera de 3°C à 8°C pendant la période de repos.

Temps de repos

On laisse souvent les aliments reposer entre 3 et 10 minutes après les avoir sortis du four à micro-ondes. On couvre les aliments en général afin de conserver la chaleur sauf si leur texture doit être sèche (certains gâteaux et biscuits par exemple). Le repos permet aux aliments de finir de cuire et permet à la saveur de bien se répartir et de se développer.

Pour Nettoyer Votre Four

1. L'intérieur du four doit rester propre

Des projections de nourriture et des résidus de liquides collent aux murs du four et aux surfaces entre le joint et la porte. Il est préférable d'essuyer immédiatement les débordements avec un chiffon humide. Les miettes et les débordements vont absorber les micro-ondes et rallonger les temps de cuisson. Prenez un chiffon humide pour enlever les miettes qui tombent entre la porte et l'encadrement. Il est important de garder cette surface propre pour garantir l'étanchéité parfaite. Enlevez les projections grasses avec un chiffon savonneux, rincez et séchez. N'utilisez pas de détergent agressif ou de nettoyeur abrasif. Le plateau en verre peut être lavé dans l'évier ou dans le lave-vaisselle.

2. L'extérieur du four doit rester propre

Nettoyez l'extérieur du four avec de l'eau et du savon puis à l'eau et séchez avec un chiffon doux ou un essuie-tout. Pour éviter d'endommager les pièces actives à l'intérieur du four, l'eau ne doit pas pénétrer dans les ouvertures de ventilation. Pour nettoyer le bandeau de commande, ouvrez la porte afin d'éviter tout démarrage accidentel et essuyez avec un chiffon humide immédiatement suivi d'un chiffon sec. Appuyez sur ARRÊT après le nettoyage.

3. Si de la vapeur s'accumule à l'intérieur ou autour de l'extérieur de la porte du four, essuyez les panneaux avec un chiffon doux. Cela peut arriver lorsque le micro-ondes fonctionne dans des conditions d'humidité élevée et n'indique en aucun cas un mauvais fonctionnement de l'appareil.
4. La porte et les joints d'étanchéité de la porte du four doivent être propres. N'utiliser que de l'eau chaude et savonneuse, puis séchez complètement. NE PAS UTILISER DE MATÉRIAUX ABRASIFS TELS QUE LES POUDRES OU TAMPONS MÉTALLIQUES OU PLASTIQUES. Les pièces métalliques sont plus faciles à entretenir lorsqu'elles sont essuyées souvent avec un chiffon humide.
5. N'utilisez pas de nettoyeur vapeur.

Questions et Réponses

Q. Que se passe-t-il lorsque la lampe du four ne s'allume pas?

R. Il peut y avoir plusieurs raisons à cela :
L'ampoule a grillé.
La porte n'est pas fermée.

Q. L'énergie micro-ondes traverse-t-elle la vitre du four dans la porte?

R. Non. Les trous, ou hublots, permettent de laisser passer la lumière ; mais pas l'énergie micro-ondes.

Q. Pourquoi entend-on un signal sonore lorsque l'on touche un bouton sur le bandeau de commande?

R. Le signal sonore permet de vérifier que le réglage est correctement entré.

Q. Le micro-ondes sera-t-il endommagé s'il fonctionne à vide?

R. Oui. Ne jamais faire marcher le micro-ondes vide ou sans le plateau en verre.

Q. Pourquoi les oeufs éclatent-ils parfois?

R. Lorsque l'on cuit, frit ou poche des oeufs, le jaune peut éclater en raison de la vapeur qui se développe sous la membrane du jaune. Afin d'éviter cela, il suffit de percer le jaune avant de le cuire. Ne mettez jamais au micro-ondes les oeufs dans leur coquille.

Q. Pourquoi recommande-t-on un temps de repos à la fin de la cuisson?

R. Une fois la cuisson terminée, l'aliment continue à cuire pendant le temps de repos. Ce temps de repos permet de terminer la cuisson de façon homogène dans tout l'aliment. La durée du temps de repos dépend de la densité de l'aliment.

Q. Est-il possible de faire du pop-corn dans un four à micro-ondes?

R. Oui, si l'on utilise l'une des deux méthodes suivantes :

1. Des ustensiles pour pop-corn spécialement conçus pour la cuisson au micro-ondes.
2. Du pop-corn pré-conditionné commercialisé qui recommande des durées et des niveaux de puissance spécifiques pour que le produit final soit acceptable.

SUIVRE LES INSTRUCTIONS EXACTES DE CHAQUE FABRICANT POUR LEUR LEUR POP-CORN. NE PAS LAISSER LE FOUR SANS SURVEILLANCE PENDANT L'ECLATEMENT DU MAÏS. SI LE MAÏS N'ECLATE PAS A LA FIN DE LA DUREE RECOMMANDEE, NE PAS POURSUIVRE LA CUISSON. UNE SURCUISSON PEUT ENFLAMMER LE MAÏS.

ATTENTION

NE JAMAIS UTILISER DE SAC EN PAPIER MARRON POUR FAIRE ECLATER LE MAÏS. NE JAMAIS ESSAYER DE FAIRE ECLATER LES GRAINS QUI SONT RESTES ENTIERS.

Q. Pourquoi mon four ne cuit-il pas aussi vite que les temps indiqués dans le guide de cuisson?

R. Consultez à nouveau votre guide de cuisson pour vérifier que vous avez bien suivi les instructions, et pour trouver ce qui peut engendrer des variations dans les temps de cuissons. Les temps indiqués dans le guide de cuisson et les niveaux de puissance ne sont que des suggestions, choisies pour éviter de cuire trop un aliment, problème le plus fréquent avant de s'habituer au micro-ondes. Les changements de taille, de forme, de poids et de dimensions des aliments peuvent requérir des temps de cuisson supérieurs. Faites appel à votre jugement ainsi qu'aux suggestions du guide de cuisson pour voir où en est la cuisson de l'aliment, tout comme vous le feriez avec une cuisinière traditionnelle.

Spécifications techniques

Spécifications techniques

		MH6588ZRF/MH-6588ZRF
Alimentation		230 V AC / 50 Hz
Puissance restituée		850 W (valeur standard IEC60705)
Fréquence des micro-ondes		2 450 MHz +/- 50 MHz (Groupe 2/Classe B)
Dimension extérieure		595 mm(L) X 390 mm(H) X 410 mm(P)
Consommation électrique	Micro-ondes	1 250 watt
	Gril	1 000 watt
	Combinée	2 200 watt

Équipement Groupe 2 : le groupe 2 correspond à tous les équipements ISM RF pour lesquels l'énergie de fréquence radio de la gamme de fréquences 9 kHz à 400 GHz est intentionnellement générée et utilisée, ou, elle est uniquement utilisée sous forme de rayonnements électromagnétiques, de couplage inductif ou capacitif, pour le traitement de matières ou à des fins d'inspection/d'analyse.

L'équipement de classe B est un équipement qui convient pour une utilisation dans un environnement domestique et des environnements directement branchés à un réseau de basse tension qui alimente les bâtiments utilisés comme un environnement domestique.

Les œufs dans leur coquille et les œufs durs ne doivent pas être cuits ou réchauffés dans un four à micro onde, car ils risquent d'exploser et d'endommager irrémédiablement votre appareil. Après la cuisson ou le réchauffage, laisser reposer quelques instants, les aliments dans le four pour que la température de toutes les parties de l'aliment soit homogène. Remuez ou agitez le contenu (en particulier le biberons et les pots d'aliments pour bébé) et surtout, vérifiez la température avec soin avant consommation afin d'éviter les brûlures.

Ce four micro-ondes est livré avec un cordon réseau spécial, qui, s'il est endommagé, doit être remplacé par un cordon de même type. Ce cordon ne peut être livré que par le fabricant et installé par une personne compétente.

- * Les dimensions indiquées sont approximatives.
- * Nous cherchons toujours à améliorer nos produits ; par conséquent, les spécifications sont soumises à modification sans préavis.

NOTE IMPORTANTE

A la différence des autres appareils de cuisson, votre four à micro-ondes ne chauffe pas le récipient mais uniquement son contenu. Un réel danger de brûlure de la gorge et du palais existe, si vous ne contrôlez pas la température des aliments avant de les absorber. Nous vous recommandons plus particulièrement de vérifier la température du lait (ou autre liquide), contenu dans un récipient (biberon par exemple) à donner aux nourrissons et enfants. Ne jamais faire chauffer de liquide dans un récipient fermé. (risque d'éclatement du récipient, avant, pendant ou après l'ouverture de la porte) Le remplacement du câble d'alimentation et/ou toute intervention nécessitant l'ouverture de l'appareil ne doit s'effectuer que par du personnel technique qualifié.

< French >

Élimination de votre ancien appareil

1. Ce symbole, représentant une poubelle sur roulettes barrée d'une croix, signifie que le produit est couvert par la directive européenne 2002/96/EC.
2. Les éléments électriques et électroniques doivent être jetés séparément, dans les vide-ordures prévus à cet effet par votre municipalité.
3. Une élimination conforme aux instructions aidera à réduire les conséquences négatives et risques éventuels pour l'environnement et la santé humaine.
4. Pour plus d'information concernant l'élimination de votre ancien appareil, veuillez contacter votre mairie, le service des ordures ménagères ou encore la magasin où vous avez acheté ce produit.

QUELMICROONDES.COM



INSTRUCCIONES DE MANEJO COMBINACION DE HORNO MICROONDAS/PARRILLA

POR FAVOR LEA ESTAS INSTRUCCIONES DE MANEJO DETENIDAMENTE
ANTES DE UTILIZAR EL HORNO

MH6588ZRF
MH-6588ZRF

QUELMICRONDES.COM

ESPAÑOL

Funcionamiento de las funciones del microondas

Las microondas son una forma de energía similar a ondas de radio y televisión y a la luz del día normal. Por lo normal, las microondas se dispersan a medida que se desplazan por la atmósfera y desaparecen sin efecto. Este horno, sin embargo, tiene un magnetrón diseñado para usar la energía de las microondas. La electricidad, suministrada al tubo magnetrón, se usa para crear la energía de microondas.

Estas microondas entran en el área de cocción por las aperturas del interior del horno.

En el interior del horno hay una bandeja. Las microondas no pueden pasar por las paredes de metal del horno, pero pueden penetrar en materiales como el cristal, la porcelana y el papel, los materiales en los que están fabricados los platos de cocina para microondas.

Las microondas no calientan los recipientes de cocina, aunque los recipientes al final se calentarán como resultado del calor generado por la comida.

Un dispositivo muy seguro

Su horno microondas es una de las aplicaciones más seguras de toda la casa. Cuando se abre la puerta, el horno dejará automáticamente de generar microondas. La energía de microondas se convierte completamente en calor al entrar en la comida, sin dejar ninguna energía residual que pueda dañarle al comer los productos cocinados.

Índice	35
Instrucciones de seguridad importantes	36 ~ 40
Desembalaje e instalación	41 ~ 43
Método para usar los accesorios en cada modo	44
Configuración del reloj	45
Bloqueo infantil	46
Cocina con microondas	47
Nivel de potencia de microondas	48
Dos fases cocinar	49
Inicio rápido	50
Cocinan con grill	51
Combinada cocción	52
Cocina automática	53 ~ 55
Cocina crujiente	56 ~ 57
Descongelado automático	58 ~ 59
Mantener caliente	60
Cocinar más o menos	61
Utensilios para microondas	62
Características alimenticias y cocina con microondas	63 ~ 64
Preguntas y respuestas	65
Especificaciones técnicas	66

Guarde este documento para futuras consultas. Lea y siga todas las instrucciones antes de usar el horno para evitar el riesgo de fuego, descargas eléctricas, daños personales o materiales al usar el horno. Esta guía no cubre todas las condiciones posibles que pueden tener lugar. Póngase siempre en contacto con un agente de servicio técnico o el fabricante para pedir ayuda sobre problemas que no comprenda.

Instrucciones de seguridad importantes



Este es un símbolo de alerta de seguridad. Este símbolo indica que hay riesgos potenciales que podrían causar heridas e incluso la muerte. Todos los mensajes de seguridad seguirán el símbolo de alerta de seguridad y a la palabra "ADVERTENCIA" o "PRECAUCIÓN". Estas palabras significan.



ADVERTENCIA Este símbolo le indicará que los riesgos de prácticas no seguras que podrían causar heridas serias o incluso la muerte.



PRECAUCIÓN Este símbolo le indicará el riesgo de prácticas no seguras que podrían causar daños materiales o personales.



ADVERTENCIA

1. No intente forzar o realizar ningún ajuste o reparaciones en la puerta, las juntas de la puerta, el panel de control, los conmutadores de bloqueo o cualquier otra parte del horno que incluya retirar alguna cubierta que ofrezca protección contra la exposición a la energía de microondas. No utilice el horno si hay algún defecto en la junta de la puerta y las partes adyacentes. Las reparaciones deben ser llevadas a cabo solamente por un técnico de reparaciones cualificado.

⦿ A diferencia de otros dispositivos, el horno microondas es un equipo eléctrico de alta tensión. Un uso o reparación inadecuada podría causar una exposición perjudicial a una energía excesiva de microondas o descargas eléctricas.

2. No use el horno para deshumidificación. (por ejemplo Utilizar el horno microondas con periódicos, ropa, juguetes, dispositivos eléctricos, mascotas o niños, etc...)

⦿ Puede ser la causa de daños serios de seguridad como un fuego, quemaduras o muerte súbita debido a descargas eléctricas.

3. El dispositivo no está destinado para ser usado por niños pequeños o personas enfermas. Permita usarlo a los niños sin supervisión solamente cuando se hayan dado instrucciones adecuadas para que el niño pueda usar el horno de forma segura y comprende los riesgos de un uso inadecuado.

⦿ Un uso incorrecto puede causar daños de seguridad como fuego, descargas eléctricas o quemaduras.

4. Las partes accesibles pueden calentarse durante el uso. Debe mantener alejados a los niños pequeños.

⦿ Podrían quemarse.

5. No debe calentar líquidos ni cualquier otra comida en recipientes sellados ya que podrían explotar. Retire el envoltorio de plástico de la comida antes de cocinarla o descongelarla. Observe que en algunos casos la comida debe cubrirse con una lámina de plástico para calentarla o cocinarla.

⦿ Podrían explotar.

6. Asegúrese de utilizar los accesorios adecuados en cada modo de funcionamiento.

⦿ Un uso incorrecto podría ocasionar daños en su horno y accesorios o generar chispazos e incluso un incendio.

Instrucciones de seguridad importantes

Guarde este documento para futuras consultas. Lea y siga todas las instrucciones antes de usar el horno para evitar el riesgo de fuego, descargas eléctricas, daños personales o materiales al usar el horno. Esta guía no cubre todas las condiciones posibles que pueden tener lugar. Póngase siempre en contacto con un agente de servicio técnico o el fabricante para pedir ayuda sobre problemas que no comprenda.

ADVERTENCIA

7. No permita que los niños jueguen con los accesorios o se cuelguen del asa de la puerta.
 - ⦿ Podrían resultar heridos.
8. Si la puerta o las juntas de la puerta están dañadas, no se utilizará el horno hasta que haya sido reparado por un técnico cualificado.
9. Sólo personal cualificado deberá realizar trabajos de servicio o reparación que incluyan la retirada de una tapa que proteja de la exposición a la energía de microondas.
10. Cuando el aparato se utiliza en el modo de combinación, los niños sólo lo usarán bajo la supervisión de un adulto, debido a las temperaturas generadas.
11. El aparato y sus partes accesibles se calientan durante el uso. Tenga cuidado de no tocar los elementos calentadores. Mantenga a los niños de edades inferiores a 8 años alejados, a menos que estén continuamente bajo la supervisión de un adulto.

PRECAUCIÓN

1. El horno no puede utilizarse con la puerta abierta debido a los bloqueos de seguridad integrados en el mecanismo de la puerta. Es importante no forzar los bloqueos de seguridad.
 - ⦿ Podría derivar en una exposición perjudicial a energía de microondas. (Los bloqueos de seguridad interrumpen automáticamente cualquier actividad de cocina cuando se abre la puerta.)
2. No coloque ningún objeto (tal como paños de cocina, servilletas, etc...) entre el la parte frontal del horno y la puerta ni permita que se acumule residuos de comida o limpiador en las superficies de la junta.
 - ⦿ Podría derivar en una exposición perjudicial a energía de microondas.
3. No utilice el horno si está dañado. Es particularmente importante que la puerta del horno se cierra correctamente y que no este dañada; ejemplo:(1) puerta (doblada), (2) bisagras y cierres (rotos o flojos), (3) juntas de a puerta y sellado.
 - ⦿ Podría derivar en una exposición perjudicial a energía de microondas.
4. Asegúrese de que los tiempos de cocinado sean los apropiados para el peso del alimento. Las cantidades pequeñas de comida necesitan menos cocción o tiempo de calentamiento.
 - ⦿ Cocinar excesivamente la comida puede causar que la comida prenda fuego y dañe el horno.

Guarde este documento para futuras consultas. Lea y siga todas las instrucciones antes de usar el horno para evitar el riesgo de fuego, descargas eléctricas, daños personales o materiales al usar el horno. Esta guía no cubre todas las condiciones posibles que pueden tener lugar. Póngase siempre en contacto con un agente de servicio técnico o el fabricante para pedir ayuda sobre problemas que no comprenda.

Instrucciones de seguridad importantes

PRECAUCIÓN

5. Al calentar líquidos en el horno, por ejemplo, sopas, salsas y bebidas,

- * Evite usar recipientes rectos con cuellos estrechos.
 - * No los caliente en exceso.
 - * Remueva el líquido antes de colocar el recipiente en el horno y de nuevo a mitad del tiempo de calentamiento.
 - * Tras calentarlo, déjelo reposar unos instantes en el horno, vuelva a removerlos o agitarlos con cuidado y compruebe la temperatura antes de consumirlos para evitar quemaduras (en especial el contenido de biberones y botes de comida para niños).
- ⦿ Tenga cuidado al manipular el recipiente. Calentar líquidos con microondas puede hacer que hiervan violentamente de forma retardada sin señales de burbujas. Esto podría hacer que el líquido comience a hervir repentinamente.
- ### 6. Existe una salida de humos en la parte superior, inferior o lateral del horno. No bloquee la salida.
- ⦿ Podría dañar el horno y afectar a los resultados de la cocina.
- ### 7. No utilice el horno cuando esté vacío. Es mejor dejar un vaso de agua en el horno cuando no vaya a utilizarlo. El agua absorberá con seguridad toda la energía de microondas si el horno se enciende por accidente.
- ⦿ Un uso inadecuado podría causar daños en el horno.
- ### 8. No cocine comida envuelta en papel a menos que el libro de receta lo indique para la comida que está cocinando. No utilice papel de periódico en lugar de papel de cocina.
- ⦿ Un uso inadecuado puede ser la causa de una explosión o fuego.

9. No utilice recipientes de Madera o cerámica que tengan inserciones metálicas (por ejemplo, de oro o plata). Retire siempre los alambres de cierre de la bolsa. Antes de usarlos, compruebe que los utensilios son adecuados para utilizarse en hornos microondas.

- ⦿ Podrían calentarse y agrietarse. En especial, los objetos metálicos podrían curvarse, lo que puede derivar en daños serios.

10. No use productos de papel reciclado.

- ⦿ Podrían contener impurezas que pueden causar la aparición de chispas o fuego durante la cocción.

11. No enjuague el plato y la rejilla metiéndolas en agua justo después de cocinar. Podrían romperse o dañarse.

- ⦿ Un uso inadecuado podría causar daños en el horno.

12. Asegúrese de colocar el horno de forma que la parte frontal de la puerta esté a 8 cm o más del borde de la superficie donde está colocado para evitar que se vuelque accidentalmente.

- ⦿ Un uso inadecuado podría causar daños personales y en el horno.

13. Antes de cocinar, perforo la piel de las patatas, manzanas o cualquier fruta o verdura.

- ⦿ Podrían explotar.

14. No cocine huevos con cáscara. No debe calentar huevos con cáscara y huevos cocidos enteros en hornos microondas ya que podrían explotar, incluso después de terminar el calentamiento en el horno.

- ⦿ La presión se acumula en el interior del huevo, lo que podría hacerlo explotar.

Instrucciones de seguridad importantes

Guarde este documento para futuras consultas. Lea y siga todas las instrucciones antes de usar el horno para evitar el riesgo de fuego, descargas eléctricas, daños personales o materiales al usar el horno. Esta guía no cubre todas las condiciones posibles que pueden tener lugar. Póngase siempre en contacto con un agente de servicio técnico o el fabricante para pedir ayuda sobre problemas que no comprenda.

PRECAUCIÓN

15. No intente freír en el horno.

- ⦿ Esto podría hacer que el líquido comenzara a hervir repentinamente.

16. Si observa humo, apague o desconecte el horno de la toma de corriente y mantenga la puerta cerrada para sofocar cualquier llama.

- ⦿ Puede ser la causa de daños serios de seguridad, como fuego o descargas eléctricas.

17. Cuando la comida se calienta o cocina en recipientes desechables de plástico, papel u otros materiales combustibles, mantenga vigilado el horno y compruébelo con frecuencia.

- ⦿ La comida podría volcarse por el deterioro del recipiente, lo que también podría causar fuego.

18. La temperatura de las superficies accesibles puede ser alta durante el funcionamiento del dispositivo. No toque la puerta del horno, la carcasa exterior o trasera, el interior del horno, los accesorios o platos durante el modo de grill, y las operaciones de cocina automática y del modo de convección, antes vaciar el horno, asegúrese de que no están calientes.

- ⦿ Cuando estén calientes, existe el riesgo de quemaduras a no ser que se usen guantes gruesos.

19. El horno debe limpiarse con regularidad y deben retirarse los restos de comida.

- ⦿ No mantener el horno limpio puede causar deterioro de la superficie que podría afectar negativamente a la vida útil del dispositivo y posiblemente derivar en una situación de riesgo.

20. Utilice solamente la sonda de temperatura recomendada para este horno (para dispositivos que dispongan de la utilidad para usar un sensor de temperatura).

- ⦿ Sin la sonda de temperatura adecuada no podrá estar seguro de la precisión de la temperatura.

21. Si se incluyen elementos de calor, durante el uso del dispositivo, éste podría calentarse. Debe tenerse cuidado de no tocar ningún elemento de calor del interior del horno.

- ⦿ Existe peligro de quemaduras.

22. Siga las instrucciones exactas dadas por los fabricantes para sus palomitas de maíz. No deje el horno sin atención mientras se hacen las palomitas. Si las palomitas no se abren transcurridos los tiempos sugeridos, interrumpa el proceso. Nunca use una bolsa marrón de papel para hacer palomitas. Nunca intente hacerlas de nuevo con los granos que no se hayan abierto.

- ⦿ Cocinarlo excesivamente podría causar que el maíz prendiera fuego.

Guarde este documento para futuras consultas. Lea y siga todas las instrucciones antes de usar el horno para evitar el riesgo de fuego, descargas eléctricas, daños personales o materiales al usar el horno. Esta guía no cubre todas las condiciones posibles que pueden tener lugar. Póngase siempre en contacto con un agente de servicio técnico o el fabricante para pedir ayuda sobre problemas que no comprenda.

Instrucciones de seguridad importantes

PRECAUCIÓN

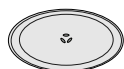
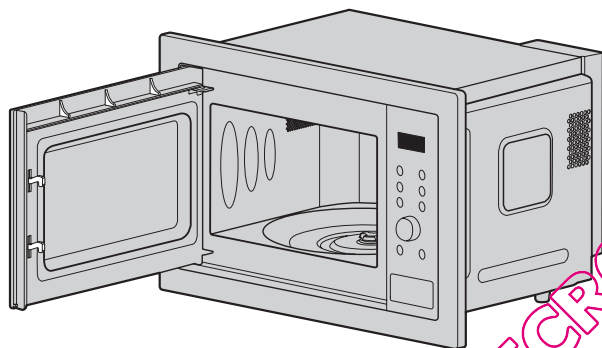
- 23. Este dispositivo debe incluir toma de tierra.**
Los cables del terminal principal siguen el código de color detallado a continuación:
AZUL ~ Neutro
MARRÓN ~ Fase
VERDE Y AMARILLO ~ Tierra
- Como los colores de los cables de electricidad de este dispositivo pueden no coincidir con el código de colores de los terminales del enchufe, haga lo siguiente:
- El cable de color AZUL debe conectarse al terminal marcado con la letra N o de color NEGRO.
El cable de color MARRÓN debe conectarse en el terminal marcado con la letra L o de color ROJO.
El cable de color VERDE Y AMARILLO o VERDE debe conectarse al terminal marcado con la letra E o \perp .
- Si el cable de alimentación está dañado, debe cambiarlo el fabricante o un servicio técnico o personal cualificado para evitar riesgos.
- ⦿ Un uso inadecuado puede causar daños eléctricos importantes.
- 24. No utilice limpiadores abrasivos ni espátulas metálicas afiladas para limpiar el cristal de la puerta.**
- ⦿ Podrían arañar la superficie, lo que podría causar grietas en el cristal.
- 25. Este horno no debe utilizarse con fines de catering comercial.**
- ⦿ Un uso inadecuado podría causar daños en el horno.
 - ⦿ Un uso inadecuado podría causar daños serios de seguridad como fuego o descargas eléctricas.

- 26. No utilice el horno microondas con la puerta decorativa abierta si se ha instalado en un armario.**
- ⦿ Usar un enchufe o interruptor inadecuado puede causar descargas eléctricas o fuego.
- 27. Debe supervisar a los niños para asegurarse de que no juegan con el aparato.**
- 28. Los electrodomésticos no han sido pensados para operar mediante un temporizador externo o un sistema de control remoto separado.**
- 29. Utilice sólo utensilios adecuados para los hornos microondas.**
- 30. El horno microondas no se colocará en un armario, a menos que se haya probado en un armario previamente.**
- 31. Este aparato no debe ser utilizado por personas (incluidos niños) con sus capacidades físicas, sensoriales o mentales mermadas, o con falta de experiencia o conocimientos, si no es bajo la supervisión o siguiendo las instrucciones de una persona responsable de su seguridad.**
- 32. La limpieza y el mantenimiento de usuario no serán realizados por niños de edades inferiores a 8 años y se hará bajo la supervisión de un adulto. La altura mínima del espacio libre necesario por encima de la superficie superior del horno.**
- 33. La altura mínima del espacio libre necesario por encima de la superficie superior del horno.**
- 34. El microondas ha sido diseñado para uso integrado.**

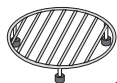
Desembalaje e instalación

Siguiendo los pasos básicos de estas dos páginas podrá comprobar rápidamente si el horno funciona correctamente. Preste una especial atención a la guía de ubicación de instalación del horno. Al desembalar el horno, asegúrese de retirar todos los accesorios y embalaje. Compruebe y asegúrese de que el horno no se ha dañado durante el transporte.

- 1** Desembale el horno y colóquelo en una superficie nivelada. Revise atentamente el aparato por si presenta algún daño.



Bandeja de cristal



Rejilla baja



Rejilla alta



Anillo de rotación



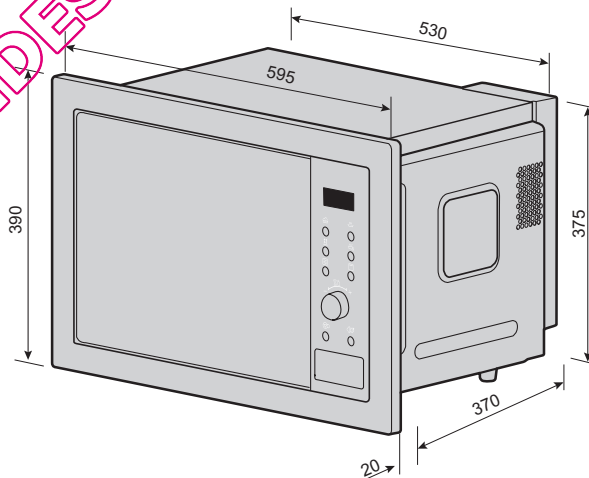
Bandeja de tostado

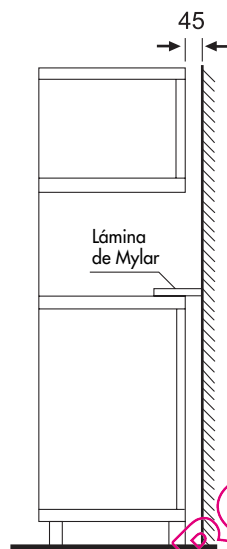
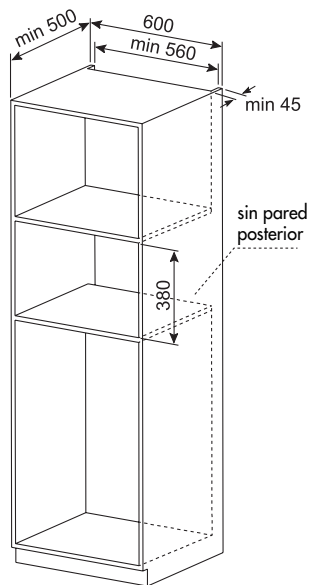


Guante

* 4 tornillos de fijación (no aparecen en la ilustración).

- 2** Este horno solo deberá ser instalado por un electricista con licencia. Este horno está diseñado de forma estándar para integrarse en un alojamiento de 380 mm de alto. Las dimensiones del horno y del mueble de cocina se muestran en el siguiente diagrama.

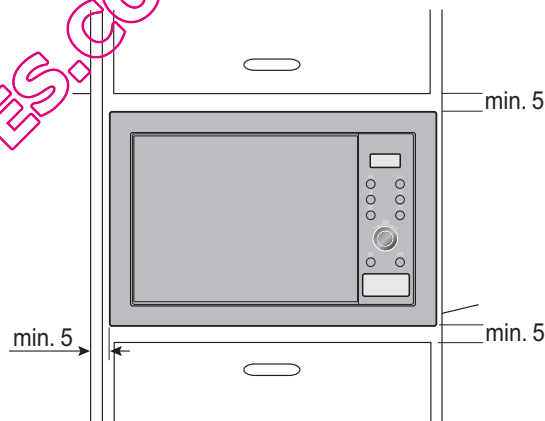




- * El mueble de cocina donde se alojará el horno deberá tener una resistencia al calor de hasta 90 °C, y de al menos 70 °C para los frontales de cierre.
- * Si coloca el horno microondas sobre un horno convencional, deberá usar una lámina de Mylar para cubrir la chimenea y proteger el horno.
- * Coloque el horno en el mueble lentamente y con cuidado hasta que el marco frontal del marco se ajuste en la abertura frontal del mueble.
- * Asegúrese de que el electrodoméstico esté estable y sin inclinación.

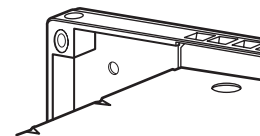
Para la ventilación

Para una correcta ventilación, se necesita una abertura de ventilación de al menos 45 mm, entre la pared posterior y la base del mueble de montaje, se necesita un hueco de ventilación de 5 mm entre el borde superior del horno y la puerta del mueble, entre el borde lateral inferior del horno y la puerta del mueble (o el borde superior del horno convencional). Estas aberturas nunca deberán obstaculizarse de modo alguno. Asegúrese por tanto que los laterales no entren en contacto con los bordes frontales del mueble.



Fije el horno en su posición con ayuda de los tornillos suministrados. Los puntos de fijación se encuentran en las esquinas superiores e inferiores del horno (consulte el diagrama).

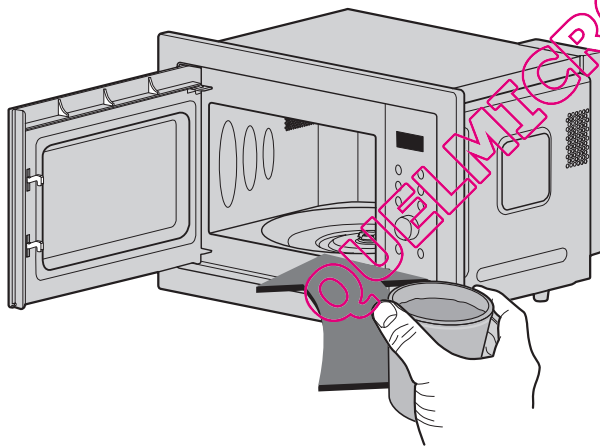
- * Es importante asegurarse de que la instalación del producto cumple con las instrucciones de este manual de uso y con las instrucciones de instalación del fabricante del horno convencional.



3 Enchufe el horno en un enchufe doméstico estándar. Asegúrese de que el horno es el único dispositivo conectado en el enchufe. **Si el horno no funciona correctamente, desenchúfelo de la toma de corriente y vuelva a enchufarlo.**

4 Presione el botón de apertura para abrir la puerta del horno. Coloque el ANILLO DE ROTACIÓN en el interior del horno y coloque la BANDEJA DE CRISTAL encima.

5 Llene un **recipiente para microondas** con 300 ml (1/2 pinta) de agua. Colóquelo en el interior y cierre la puerta del horno. Si tiene alguna duda acerca del tipo de recipiente que debe usar, consulte la página **62**.



6 Pulse el botón **Detener/borrar** y pulse el botón **Inicio/Inicio rápido** una vez para seleccionar el tiempo de cocción en 30 segundos.




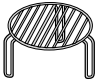
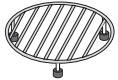
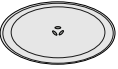
7 La **PANTALLA** mostrará una cuenta atrás de 30 segundos. Cuando alcance 0 sonará un PITIDO. Abra la puerta del horno y compruebe la temperatura del agua. Si el horno está funcionando, el agua debe estar caliente. **Tenga cuidado al retirar el recipiente, podría estar caliente.**



EL HORNO YA ESTÁ INSTALADO

8 Para evitar quemaduras, el contenido de los biberones y los botes de comida para bebés debe removerse o agitarse y comprobar la temperatura antes de consumirla.

Método para usar los accesorios en cada modo

		Microondas	Grill	Grill combi.	Coción ai Vapor
Bandeja de tostado		○	○	○	○
Rejilla alta		—	○	○	○
Rejilla baja		—	○	○	○
Bandeja de cristal		○	○	○	○

Precaución: Asegúrese de usar los accesorios indicados en el guía de cocina.

○ : Aceptable

— : No aceptable

Configuración del reloj

Puede configurar el reloj en formato de 12 horas o de 24 horas.

En el ejemplo siguiente, mostraré cómo configurar la hora a las 14:35 al usar el formato de 24 horas.

Asegúrese de haber retirado todo el material de embalaje del horno.



Al enchufar el horno por primera vez o cuando se restablezca la corriente tras un apagón, aparecerá un "24H" en la pantalla y tendrá que poner en hora el reloj.

Si el reloj (o la pantalla) muestran extraños símbolos, desenchufe el horno de la toma de corriente y vuelva a enchufarlo y ponga el reloj en hora.

Asegúrese de haber instalado el horno correctamente como se describe anteriormente en este libro.

Cada vez que se enchufa el horno, aparece "24H" en la pantalla.

DIAL parpadea. Le recuerda que debe ajustar el reloj.

Si desea llevar a cabo esta operación, siga los pasos que se indican a continuación. De lo contrario, presione **DETENER** para salir de la función de reloj.



Gire **DIAL** hasta que la pantalla muestre "14: ".

INICIO parpadeará.

Presione **INICIO** para confirmar la hora.

DIAL parpadeará.



Gire **DIAL** hasta que la pantalla muestre "14:35 ".

START parpadeará.

Presione **INICIO** para confirmar la hora.

El reloj comenzará a contar.



Bloqueo infantil

En el ejemplo siguiente mostraré cómo configurar el bloqueo infantil



El horno dispone de una medida de seguridad que evita que se ponga en funcionamiento accidentalmente. Una vez configurado el bloqueo infantil, no podrá usar ninguna función y no podrá cocinarse nada. Sin embargo, su hijo aún podrá abrir la puerta del horno.

Pulse **DETENER/BORRAR**.



Mantenga pulsado **DETENER/BORRAR** hasta que aparezca una "L" en la pantalla y se emita un pitido.

El **BLOQUEO INFANTIL** ya está configurado.

Si ha configurado el reloj, la hora aparecerá en la pantalla.



En la pantalla aparecerá una "L" al pulsar cualquier tecla para indicarle que se ha activado el **BLOQUEO INFANTIL**.



Para cancelar el **BLOQUEO INFANTIL** mantenga pulsado **DETENER/BORRAR** hasta que desaparezca la letra "L".

Al desactivarse, se escuchará un pitido.



Cocina con Microondas

En el siguiente ejemplo se indica cómo cocinar algunos alimentos al 80% de potencia durante 5 minutos y 30 segundos.



El horno cuenta con cinco ajustes de potencia de microondas. La máxima potencia se selecciona automáticamente. Presione el botón **POWER** varias veces para seleccionar otro nivel de potencia.

POTENCIA	%	SALIDA
ALTA	100%	850 W
MEDIA ALTA	80%	680 W
MEDIA	60%	510 W
DESCONGELADO/ MEDIA BAJA	40%	340W
BAJ	20%	170W

Asegúrese de haber instalado el horno correctamente como se describe anteriormente en este libro.

Pulse **DETENER/BORRAR**.



Presione **MICRO** dos veces para seleccionar el 80% de potencia.

"680" aparece en la pantalla.

DIAL parpadeará.



Gire **DIAL** hasta que la pantalla muestre "5:30".

INICIO parpadeará.



Pulse **INICIO**.



Este horno está equipado con 5 niveles de potencia para darle la mayor flexibilidad y control sobre la cocción.

La tabla siguiente muestra los ejemplos de comida y los niveles de potencia recomendados para usar con el horno.

Nivel de potencia de microondas



NIVEL DE POTENCIA	USO	POTENCIA(%)	SALIDA
ALTA	<ul style="list-style-type: none"> * Hervir agua * Carne picada de ternera * Cocinar trozos de ave, pescado y verduras * Cocinar cortes tiernos de carne 	100%	850W
MEDIA ALTA	<ul style="list-style-type: none"> * Todo el recalentado * Asar carne y aves * Cocinar setas y marisco * Cocinar platos con queso y huevo 	80%	680 W
MEDIA	<ul style="list-style-type: none"> * Hornear pasteles y bollos * Preparar huevos * Cocinar cremas * Preparar arroz y sopa 	60%	510 W
DESCONGELADO/ MEDIA BAJA	<ul style="list-style-type: none"> * Todo el descongelado * Derretir mantequilla y chocolate * Cocinar cortes de carne menos tiernos 	40%	340 W
BAJA	<ul style="list-style-type: none"> * Ablandar mantequilla y queso * Ablandar helado * Fermentar masas de levadura 	20%	170 W

Dos fases

Cocinar



Durante la preparación en dos fases, es posible abrir la puerta del horno y comprobar la comida.

Cierre la puerta del horno y presione **INICIO** para reanudar la fase de cocción.

Al final de la fase 1, se emite un pitido y se inicia la fase 2.

Si desea anular el programa, presione **DETENER/BORRAR** dos veces.

Pulse **DETENER/BORRAR**.

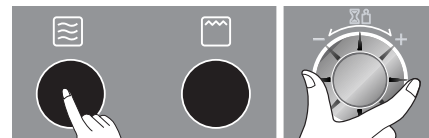


Ajuste la potencia y el tiempo de cocción **para la fase 1**.
(Puede omitir este proceso en caso de seleccionar la potencia ALTA.

Presione **MICRO** una vez para seleccionar la potencia ALTA.

DIAL parpadeará.

Gire **DIAL** hasta que la pantalla muestre "11:00".



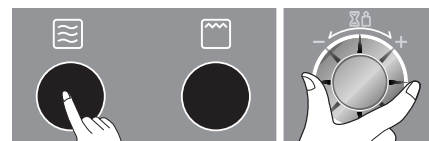
Ajuste la potencia y el tiempo de cocción **para la fase 2**.

Presione **MICRO** cuatro veces para seleccionar la potencia 340.

DIAL parpadeará.

Gire **DIAL** hasta que la pantalla muestre "35:00".

INICIO parpadeará.



Pulse **INICIO**.



Inicio Rápido

En el ejemplo siguiente le mostraré cómo seleccionar 2 minutos de cocción a alta potencia



La función de **INICIO RÁPIDO** le permite configurar intervalos de 30 segundos de ALTA potencia al pulsar el botón **INICIO**.

Pulse **DETENER/BORRAR**.



Pulse **INICIO** cuatro veces para seleccionar 2 minutos a ALTA potencia.

El horno comenzará a funcionar antes de que haya realizado la cuarta pulsación.



Durante la opción de cocina **INICIO RÁPIDO**, puede ampliar el tiempo de cocción pulsando repetidamente el botón **INICIO**.

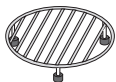
QUELIMCROONDES.COM

Cocina con Grill

En el ejemplo siguiente mostraré cómo usar el Grill para cocinar algunos platos durante 12 minutos y 30 segundos.



Esta función le permite dorar y tostar los platos rápidamente.



Rejilla baja



Rejilla alta

Pulse **DETENER/BORRAR**.



Pulse el botón **GRILL/COMBI** una vez.

DIAL parpadeará.



Gire **DIAL** hasta que la pantalla muestre "12:30".

INICIO parpadeará.



Pulse **INICIO**.



Combinada

Cocción

En el ejemplo siguiente mostraré cómo programar el horno con el modo combi Co-3 para cocinar durante un tiempo de 25 minutos.



El horno tiene una función de cocina combinada que le permite cocinar platos con **calor y microondas** simultáneamente o alternadamente.

Esto generalmente significa que se tarda menos tiempo en cocinar sus platos.

El **grill de cuarzo** tuesta la superficie de la comida mientras las **microondas** calientan el interior. Además, ya no es necesario precalentar el horno.

Pulse **DETENER/BORRAR**.



Presione **GRILL/COMBI** cuatro veces. "Co-3" aparece en la pantalla.



DIAL parpadeará.

Gire **DIAL** hasta que la pantalla muestre "25:00".



INICIO parpadeará.



Pulse **INICIO**.

Tenga cuidado al retirar la comida, el contenedor podría estar caliente!

Modo de cocción combinada

CATEGORÍA	POTENCIA MICROONDAS (%)	POTENCIA GRILL (%)
Co-1	20	80
Co-2	40	60
Co-3	60	40

Cocina Automática

En el ejemplo siguiente se mostrará cómo cocinar 0,6kg de verduras frescas.



La función **COCINA AUTOMÁTICA** le permite cocinar fácilmente sus platos preferidos seleccionando el tipo y el peso de los alimentos.

Categoría	Pulse AUTO COOK
Patatas rellenas	1 1 vea
Verduras frescas	2 2 veces
Verduras congeladas	3 3 veces
Arroz	4 4 veces
Pescado fresco	5 5 veces
Ternera asada	6 6 veces
Cerdo asado	7 7 veces
Trozos de pollo	8 8 veces

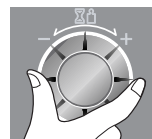
Pulse **DETENER/BORRAR**.



Pulse **COCINA AUTOMÁTICA** dos veces para seleccionar verdura fresca.



Gire **DIAL** hasta que la pantalla muestre "0.6".



INICIO parpadeará.

Pulse **INICIO**.

Categoría	Temp. de alimento	Utensilios	Límite de peso	Instrucciones										
Patatas rellenas	Ambiente	En bandeja de cristal	0,2~1,0 kg	<p>Seleccione patatas de tamaño mediano 170-200g. Lave y seque las patatas. Pinche las patatas varias veces con un tenedor. Coloque las patatas sobre la bandeja de cristal. Ajuste el peso y pulse Start (Inicio). Una vez terminada la cocción, retire las patatas del horno. Déjelas reposar cubiertas con papel de aluminio durante 5 minutos.</p>										
Verduras frescas	Ambiente	Cuenco para microondas	0,2~0,8 kg	<p>Coloque las verduras en un cuenco para microondas. Añada agua. Cubra con un envoltorio de plástico. Tras la cocción, remuévalo y déjelo reposar durante 2 minutos. Añada la cantidad de agua necesaria según la cantidad. ** 0,2kg - 0,4kg : 2 cucharadas ** 0,5kg - 0,8kg : 4 cucharadas</p>										
Verduras congeladas	Congelado	Cuenco para microondas	0,2~0,8 kg	<p>Coloque las verduras en un cuenco para microondas. Añada agua. Cubra con un envoltorio de plástico. Tras la cocción, remuévalo y déjelo reposar durante 2 minutos. Añada la cantidad de agua necesaria según la cantidad. ** 0,2kg - 0,4kg : 2 cucharadas ** 0,5kg - 0,8kg : 4 cucharadas</p>										
Arroz	Ambiente	Cuenco para microondas	0,1~0,3 kg	<p>Lave el arroz. Elimine el agua. Coloque el arroz y el agua hirviendo en un cuenco grande y profundo.</p> <table border="1" data-bbox="847 801 1517 882"> <thead> <tr> <th>Peso</th> <th>100g</th> <th>200g</th> <th>300g</th> <th>Compuerta</th> </tr> </thead> <tbody> <tr> <td>Agua hirviendo</td> <td>200ml</td> <td>400ml</td> <td>600ml</td> <td>Sí/esquina de ventilación</td> </tr> </tbody> </table> <p>** Arroz: Tras la cocción, déjelo reposar cubierto durante 5 minutos o hasta que se haya absorbido el agua.</p>	Peso	100g	200g	300g	Compuerta	Agua hirviendo	200ml	400ml	600ml	Sí/esquina de ventilación
Peso	100g	200g	300g	Compuerta										
Agua hirviendo	200ml	400ml	600ml	Sí/esquina de ventilación										

Categoría	Temp. de alimento	Utensilios	Límite de peso	Instrucciones
Pescado fresco	Refrigerada	Cuenco para microondas	0,2~0,6 kg	<p>Pescado entero, filetes</p> <ul style="list-style-type: none"> - Pescado grasiento: salmón, caballa - Pescado blanco: Bacalao, abadejo <p>Colóquelos en una sola capa en un plato grande y plano para microondas. Cubra el plato con plástico y perfórelo en varios puntos. Colóquelo en la superficie giratoria de cristal. Ajuste el peso y pulse Start (Inicio). Una vez terminada la cocción, retire el plato del horno. Déjelo reposar durante 3 minutos antes de servirlo.</p>
Ternera asada	Refrigerada	Rejilla baja	0,5~1,5 kg	<p>Pinte la ternera con margarina o mantequilla derretida. Colóquelo en la rejilla baja sobre la bandeja metálica. El horno pitará, déle la vuelta y pulse Start (Inicio) para continuar. Tras la cocción, déjelo reposar cubierto con papel de aluminio durante 10 minutos antes de servirlo.</p>
Cerdo asado	Refrigerada	Rejilla baja	0,5~1,5 kg	<p>Pinte el cerdo con margarina o mantequilla derretida. Colóquelo en la rejilla baja sobre la bandeja metálica. El horno pitará, déle la vuelta y pulse Start (Inicio) para continuar. Tras la cocción, déjelo reposar cubierto con papel de aluminio durante 10 minutos antes de servirlo.</p>
Trozos de pollo	Refrigerada	Rejilla alta	0,2~0,8 kg	<p>Lave y seque la piel. Pinte los muslos de pollo con margarina o mantequilla derretida. Colóquelo en la rejilla alta sobre la bandeja metálica. El horno pitará, déle la vuelta y pulse Start (Inicio) para continuar. Tras la cocción, déjelo reposar cubierto con papel de aluminio durante 2-5 minutos.</p>

Cocina Crujiente

En el siguiente ejemplo se indica cómo cocinar un pastel congelado.



Categoría	Pulse Cocina crujiente	
Pizza congelada	1	1 vez
Pastel congelado	2	2 vezs
Muslos de pollo	3	3 vezs
Cocina manual	4	4 vezs



Bandeja de tostado



Rejilla alta

Pulse **DETENER/BORRAR**.



Presione **COCINA CRUJIENTE** dos veces para seleccionar **Pastel congelado**.

INICIO parpadeará.



Pulse **INICIO**.



Menú	Peso aproximado	Utensilios	Temperatura inicial	Instrucciones
Pizza congelada	0,5 kg	Bandeja Crispy en la rejilla superior	Congelado	Retirar todo el embalaje y colocar sobre la bandeja metálica en la rejilla superior. Seleccionar el menú y presionar Start. Cuando suene un pitido, dar la vuelta a la comida y presionar Start para seguir con la cocción. Una vez cocinada, esperar 1 minuto y servir a continuación.
Pastel congelado	0,4 kg	Bandeja Crispy en la rejilla superior	Congelado	Retirar todo el embalaje y colocar sobre la bandeja metálica en la rejilla superior. Seleccionar el menú y presionar Start. Cuando suene un pitido, dar la vuelta a la comida y presionar Start para seguir con la cocción. Una vez cocinada, esperar 1 minuto y servir a continuación.
Muslos de pollo	0,2 ~ 0,8 kg	Bandeja Crispy en la rejilla superior	Refrigerado	Lavar y secar la piel. Untar los muslos de pollo con aceite. Colocar sobre la bandeja metálica en la rejilla superior. Seleccionar el menú y presionar Start. Cuando suene un pitido, dar la vuelta a la comida y presionar Start para seguir con la cocción. Tras la cocción, dejar el alimento cubierto con papel de aluminio durante 2 minutos y servir a continuación.
Cocina manual				Colocar los alimentos sobre la bandeja metálica en la rejilla superior. Seleccionar el menú y el tiempo y presionar Start. Si es necesario, dar la vuelta a los alimentos. Una vez cocinados, esperar 1-2 minutos y servir a continuación.

La temperatura y densidad de los alimentos varía. Es recomendable revisar la comida antes de comenzar a cocinarla. Preste especial atención a los trozos grandes de carne y pollo, algunas partes podrían no estar descongeladas del todo antes de comenzar a cocinarlas. El programa BREAD (PAN) resulta adecuado para descongelar cantidades pequeñas, como bollitos o una hogaza pequeña. Estos deberán dejarse reposar para dejar que el centro se ablande. En el ejemplo siguiente se mostrará cómo descongelar 1,4kg de ave congelada.

Descongelado Automático



El horno incluye cuatro opciones de descongelado combinado: **Carne, Ave, Pescado y Pan**; cada categoría de descongelado tiene una configuración de potencia diferente. Pulsar repetidamente **DESCONGELADO AUTOMÁTICO** seleccionar una configuración diferente.

Categoría	Pulse	Auto Defrost
CARNE	1	1 vez
AVE	2	2 vezs
PESCADO	3	3 vezs
PAN	4	4 vezs

Pulse **DETENER/BORRAR**.

Pese la comida que vaya de descongelar. Asegúrese de retirar cualquier envoltorio o cierre metálico, coloque la comida en un plato para microondas sobre la bandeja de cristal del horno y cierre la puerta.



Pulse dos veces **DESCONGELADO AUTOMÁTICO** para seleccionar el programa de descongelado **AVES**.

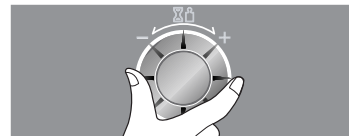
DIAL parpadeará.



Introduzca el peso de la cantidad de ave congelada que vaya a descongelar.

Gire **DIAL** hasta que la pantalla muestre "1.4".

INICIO parpadeará.



Pulse **INICIO**.



Mientras se descongela el pan, el horno emitirá un "PITIDO", al oírlo, abra la puerta del horno, dé la vuelta a la comida y sepárela para asegurar una descongelación por igual. Retire las porciones que se hayan descongelado o envuélvalas para ayudar a ralentizar la descongelación. Tras comprobar la comida, cierre la puerta del horno y pulse **INICIO/INICIO RÁPIDO** para continuar con la descongelación.

El horno no dejará de descongelar (incluso cuando se oiga el pitido) a menos que se abra la puerta.

Guía de descongelado

- * La comida que desee descongelar debe colocarse en un recipiente de microondas y ponerse sin cubrir en la bandeja de cristal.
- * Si es necesario, cubra pequeñas áreas de carne o pollo con trozos planos de papel de aluminio. Esto evitará que las áreas delgadas se calienten durante el descongelado. Asegúrese de que el papel de aluminio no toca las paredes del horno.
- * Separe los elementos como la carne picada, las chuletas, las salchichas y el bacon todo lo que pueda.
El horno emitirá un pitido, en este momento retire los alimentos del horno microondas, déle la vuelta a la los alimentos y vuelva a colocarla en el horno. Pulse Start (Inicio) para continuar. Al final del programa, retire la comida del horno, cúbrala con papel de aluminio y déjela reposar hasta que se haya descongelado por completo. Para descongelar completamente, por ejemplo, presas de carne o pollos enteros, deben REPOSAR durante un mínimo de 1 hora antes de cocinarlos.

Categoría	Límite de peso	Utensilios	Comida
Carne Ave Pescado	0,1~4,0 kg	Equipo de microondas (Plato plano)	<p>Carne Carne picada de ternera, Filete de solomillo, Dados de carne para estofado, Filetes, Carne para asar, Hamburguesas de ternera, Chuletas de cerdo, Chuletas de cordero, Rollo para asar, Salchichas, Chuletas Déle la vuelta cuando oiga un pitido. Tras descongelarlo, déjela reposar cubierta con papel de aluminio durante 5 minutos.</p> <p>Ave Pollo entero, Muslos, Pechugas, Pechugas de pavo (de menos de 2.0 kg). Déle la vuelta cuando oiga un pitido. Tras descongelarlo, déjelo reposar durante 20-30 minutos.</p> <p>Pescado Filetes, pescados enteros, marisco Déle la vuelta cuando oiga un pitido. Tras descongelarlo, déjelo reposar durante 10-20 minutos.</p>
Pan	0,1~0,5 kg	Papel de cocina o plato plano	<p>Rebanadas de pan, Bollitos, Baguette, etc. Déle la vuelta cuando oiga un pitido. Separe las lonchas y colóquelas entre papel de cocina o un plato plano. Tras descongelarlo, déjelo reposar durante 1 minuto.</p>

Mantener caliente

En el siguiente ejemplo se indica cómo programar el horno con el modo Mantener caliente.

Puede dejar los alimentos calientes en el horno microondas.

Esta función mantiene calientes los alimentos al nivel de temperatura deseado controlado por el elemento calefactor.

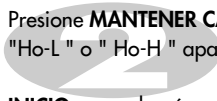
ADVERTENCIA:

- ⚠ La función MANTENER CALIENTE tiene una duración máxima de 90 minutos.
- ⚠ La base giratoria, la lámpara del horno y el ventilador no funcionan cuando se usa MANTENER CALIENTE.
- ⚠ Cuando use la función MANTENER CALIENTE, puede presionar MANTENER CALIENTE para mostrar el tiempo restante, o bien presionar STOP para mostrar el nivel de calor, y presionar START para continuar.
- ⚠ La función MANTENER CALIENTE se detiene momentáneamente cuando se abre la puerta. Para reanudar dicha función, cierre la puerta y presione START. La función MANTENER CALIENTE no puede mantener la temperatura con exactitud.
- ⚠ La temperatura de los alimentos tendrá una leve diferencia, en función del tiempo de cocción, el peso, el tipo de alimentos, etc.

Pulse **DETENER/BORRAR**.



Presione **MANTENER CALIENTE** para seleccionar el nivel bajo o alto. "Ho-L" o "Ho-H" aparecerá en la pantalla.



INICIO parpadeará.



Pulse **INICIO**.



Si desea anular la función, presione **DETENER** dos veces.



* La función MANTENER CALIENTE mantiene los alimentos caliente por medio de una fuente irradiante de calor distinta de una bombilla o microondas.

* Los alimentos cocinados deberán estar tapados durante la función MANTENER CALIENTE.

* Los productos de pastelería (tartas, empanadas, etc.) deberán permanecer sin tapar durante la función MANTENER CALIENTE.

* Los platos terminados que se mantienen calientes en un plato se pueden tapar durante la función MANTENER CALIENTE.

* Una vez que termina la función, se emitirán cuatro tonos y aparecerá la palabra "End(final)" en la pantalla del horno.



Cocina

Más o menos



Si observa que los alimentos están cocidos en exceso o que les falta cocción con el programa de COCCIÓN AUTOMÁTICA, puede aumentar o reducir el tiempo de cocción girando el DIAL.

Cuando cocine con las funciones automática o manual, puede en cualquier momento aumentar o reducir el tiempo de cocción con solo girar el DIAL.
No es necesario detener el proceso de cocción.

Pulse **DETENER/BORRAR**.



Seleccione el programa de **COCCIÓN AUTOMÁTICA** deseado.

Seleccione el peso de los alimentos.

Pulse **INICIO**.



Gire el **DIAL** hacia la derecha.

El tiempo de cocción aumentará en intervalos de 10 segundos cada vez que se presiona el botón.

Gire el **DIAL** hacia la izquierda.

El tiempo de cocción disminuirá en intervalos de 10 segundos cada vez que se presiona el botón.



Utensilios para Microondas

No utilice nunca utensilios de metal o ribeteados con metal al usar la función de microondas

Las microondas no pueden penetrar en el metal. Rebotarán en cualquier objeto metálico del horno y formarán arcos y un alarmante fenómeno que recuerda a los rayos. La mayoría de los utensilios de cocina no metálicos y resistentes al calor son aptos para usarse en el microondas. Sin embargo, algunos pueden contener materiales que los inadecuen como utensilios para microondas. Si tiene alguna duda sobre un utensilio en particular, hay un sencillo método para determinar si puede usarse con la función de microondas. Coloque el utensilio en cuestión junto a un cuenco lleno de agua usando la función de microondas. Active la función de microondas a potencia ALTA durante 1 minuto. Si el agua se calienta pero el utensilio permanece frío al contacto, significa que es apto para microondas. Sin embargo, si el agua no cambia de temperatura pero el utensilio se calienta, las microondas están siendo absorbidas por el utensilio, lo que significa que no es apto para microondas. Probablemente tenga muchos artículos a mano en la cocina que se puedan usar como equipo de cocina con microondas. Solamente tiene que leer la siguiente lista de comprobación.

Platos de cena

Hay muchos tipos de platos aptos para microondas. Si tiene alguna duda, consulte la documentación del fabricante o realice la prueba de microondas.

Cristal

El cristal resistente al calor es apto para el microondas. Esto incluye todas las marcas de artículos de cocina de cristal templado en horno. Sin embargo, no use artículos de cristal delicados, como vasos de whisky o copas, ya que podrían agrietarse por el calor de la comida.

Recipientes de plástico

Estos pueden usarse para guardar comidas que se han de recalentar rápidamente. Sin embargo, no deben usarse para guardar alimentos que necesitarán un considerable periodo de tiempo en el horno, ya que la comida caliente, acabará deformando o derritiendo los recipientes de plástico.

Papel

Los platos y recipientes de papel son cómodos y seguros para usar en el microondas, suponiendo que el tiempo de cocción es corto y los alimentos que se vayan a cocinar son bajos en grasa y humedad. El papel de cocina es también muy útil para envolver alimentos y para cubrir las bandejas de horneado en la que se cocinarán alimentos grasientos como el bacon. En general, evite los productos de papel de colores ya que el color podría desteñir. Algunos productos de papel reciclado pueden contener impurezas que podrían formar arcos o fuego al usarse con la función de microondas.

Bolsas de cocina de plástico

Suponiendo que son especiales para cocina, pueden usarse con el microondas. Sin embargo, asegúrese de perforar la bolsa para que el vapor pueda salir. No use bolsas de plástico normales para cocinar con microondas, ya que se derretirán y se romperán.

Artículos de cocina de plástico para microondas

Hay disponible una gran variedad de artículos de cocina de diversos tamaños y formas seguros para usar con microondas. En la mayoría de los casos, probablemente pueda usar artículos que ya tiene a mano en lugar de buscar nuevo equipo de cocina.

Utensilios de barro, de piedra o cerámica

Los recipientes de estos materiales son generalmente aptos para usar con microondas, pero debería comprobarlo para asegurarse.

PRECAUCIÓN

Algunos artículos con un alto contenido de plomo o hierro no son aptos como utensilios de cocina.

Debe comprobar los utensilios para asegurarse de que son adecuados para usarse con microondas.

Características alimenticias y Cocina con microondas

Vigilar lo que se está haciendo

Las recetas del libro se han formulado con mucho cuidado, pero el éxito a la hora de prepararlas dependerá de la atención que le preste a los platos según se cocinan. Vigile siempre la comida mientras se cocina. La función de microondas está equipada con una luz que se encenderá automáticamente cuando el horno entre en funcionamiento para que pueda ver dentro y revisar el progreso del plato. Las instrucciones dadas en las recetas para elevar, remover, etc.. deben tomarse como los pasos mínimos recomendados. Si la comida parece estar cocinándose de forma desigual, simplemente realice los ajustes que crea necesarios para corregir el problema.

Factores que afectan a los tiempos de cocción con microondas

Existen muchos factores que afectan a los tiempos de cocción. La temperatura de los ingredientes usados en la receta supone una gran diferencia en los tiempos de cocción. Por ejemplo, un pastel cocinado con mantequilla, leche y huevos fríos, tardará considerablemente más tiempo que uno cocinado con ingredientes a temperatura ambiente. Todas las recetas del este libro ofrecen un rango de tiempos de cocción. En general, encontrará que la comida se queda cruda en el extremo inferior del rango de tiempo y puede, que en ocasiones, desee cocinar la comida más allá del tiempo máximo indicado, según las preferencias personales. La idea global de este libro es que para una receta es mejor que los tiempos de cocción sean conservadores. Ya que excederse en la cocción es arruinar el plato definitivamente. Algunas recetas, en especial las de pan, pasteles y cremas, recomiendan que se retire la comida del horno cuando aún quede un poco de tiempo para terminar de cocinarse. No es un error. Al dejar reposar estos platos, normalmente cubiertos, seguirán cocinándose fuera del horno ya que el calor atrapado en las partes exteriores de la comida se extenderá gradualmente hacia el centro. Si se deja en el horno hasta que esté completamente cocinado, las partes exteriores se pasarán o incluso se quemarán. Con el tiempo aprenderá a estimar los tiempos de cocción y de reposo para los diferentes platos.

Densidad de la comida

Los platos ligeros y porosos, como el pan o los bizcochos, se cocinan más rápido que platos más densos y pesados, como asados o estofados. Debe tener cuidado al usar microondas sobre platos porosos para que las partes exteriores no se sequen y agrieten.

Altura de la comida

La parte superior de la comida alta, en particular los asados, se cocinará más rápido que la parte baja. Por este motivo es una buena idea darle la vuelta a la comida durante la cocción, incluso varias veces.

Contenido de humedad de la comida

Dado que el calor generado por microondas tiende a evaporar la humedad, los platos relativamente secos como asados o algunas verduras, deberán salpicarse con agua antes de cocinarlos o cubrirlos para mantener la humedad.

Contenido de hueso o grasa de la comida

Los huesos conducen el calor y la grasa se cocina más rápidamente que la carne. Debe tenerse cuidado al cocinar cortes de carne con hueso o grasa para que se cocinen de forma uniforme y no se pasen.

Cantidad de comida

La cantidad de microondas del horno permanecerá constante independientemente de la cantidad de comida que se vaya a cocinar. Por lo tanto, cuanto mayor sea la cantidad de comida del horno, mayor será el tiempo de cocción. Recuerde reducir los tiempos de cocción en, al menos, un tercio al reducir la receta por la mitad.

Forma de la comida

Las microondas penetran unos 2cm en la comida, las partes interiores de los alimentos gruesos se cocinan por el calor generado en el exterior que se expande hacia el interior. Solamente la parte exterior de la comida se cocina con microondas, el resto se cocina por conducción. La peor forma posible para cocinar algo en el microondas es un cuadrado grueso. Las esquinas se quemarán mucho antes de que el centro llegue incluso a calentarse. Las comidas redondas delgadas y con forma de anillo se cocinan muy bien con microondas.

Cobertura

Una tapa atrapa el calor y el vapor lo que hará que la comida se cocine más rápidamente. Utilice una tapa o plástico para microondas con una esquina doblada para evitar que se separe.

Dorado

Las carnes y aves que se cocinan durante quince minutos o más se dorarán ligeramente en su propia grasa. Los platos que se vayan a cocinar durante un tiempo menor deberán pintarse con una salsa como salsas worcestershire, de soja, o barbacoa para aportar un color más apetitoso. Ya que se añaden solamente pequeñas cantidades de salsa a la comida, el sabor original de la receta no se verá alterado.

Cobertura con papel encerado

El papel encerado previene de forma efectiva las salpicaduras y ayuda a la comida a mantener el calor. Pero dado que cierra peor que una tapa o que el plástico de cocina, dejará que la comida se seque ligeramente.

Distribución y separación

Los alimentos individuales como las patatas asadas, pequeños pasteles y entremeses se calentarán de forma más uniforme si se colocan en el horno con una misma separación, preferiblemente en una distribución circular. Nunca apile comida una encima de la otra.

Características alimenticias y Cocina con microondas

Remover

Remover es una de las técnicas más importantes para la cocina con microondas. En la cocina convencional, la comida se remueve para mezclarla. En la cocina con microondas, sin embargo, se remueve para extender y redistribuir el calor. Remueve siempre desde fuera hacia el centro, ya que la parte de fuera se calentará primero.

Dar la vuelta

La comida grande y alta, como los asados y los pollos enteros, deberán darse la vuelta para que la parte superior y la inferior se cocinen uniformemente. También es buena idea darle la vuelta a los trozos sueltos de pollo y las chuletas.

Colocar las partes más gruesas hacia fuera

Dado que las microondas son atraídas por la parte exterior de la comida, tiene sentido colocar las partes más gruesas de carne, aves y pescado hacia el borde exterior del plato de asado. De esta forma, las partes más gruesas recibirán más energía de microondas y la comida se cocinará uniformemente.

Protección

Puede colocar tiras de papel de aluminio (que bloquea las microondas) en las esquinas y los bordes de los alimentos cuadrados o rectangulares para evitar que estas partes se cocinen demasiado. Nunca use demasiado papel de aluminio y asegúrese de fijarlo al plato para que no cree un arco con el horno.

Elevación

Los platos gruesos o densos pueden elevarse para que las microondas puedan absorberse por la parte de abajo y central.

Perforado

Es probable que los alimentos encerrados en una concha, cáscara o membrana exploten en el horno a menos que se pinchen antes de cocinarlos. Estos alimentos incluyen las yemas y las claras del huevo, almejas, ostras y verduras y frutas enteras.

Comprobar si está cocinado

Los platos se cocinan tan rápido en el horno que es necesario revisarlos frecuentemente. Algunos platos se dejan en el microondas hasta que están completamente cocinados, pero la mayoría, incluyendo carnes y aves, se retiran del horno mientras les queda aún algo de tiempo para dejar que terminen de cocinarse durante el reposo. La temperatura interna de los platos aumentará entre 3°C (5°F) y 8°C (15°F) durante el tiempo de reposo.

Tiempo de reposo

Con frecuencia los platos deben dejarse reposar durante 3 a 10 minutos una vez retirados del horno. Por lo general, los platos se cubren durante el tiempo de reposo para retener el calor a menos que se suponga que deben tener una textura seca (algunos pasteles y galletas, por ejemplo). El reposo permite que la comida se termine de cocinar y también ayuda a mezclar y desarrollar los sabores.

Para limpiar el horno

1. Mantenga el interior del horno limpio

Las salpicaduras de comida o de líquidos que se adhieran a las paredes del horno y entre la junta y la superficie de la puerta. Lo mejor es frotar las salpicaduras con paño mojado inmediatamente. Las migas o salpicaduras absorberán energía de microondas y alargarán los tiempos de cocción. Utilice un paño mojado para limpiar las migas que caigan entre la puerta y el chasis. Es importante mantener esta área limpia para asegurar un buen sellado. Retire las salpicaduras de grasa con un paño jabonoso y, a continuación, enjuáguelas y séquelas. No utilice detergentes ni limpiadores abrasivos. La bandeja metálica puede lavarse a mano o en el lavavajillas.

2. Mantenga limpio el exterior del horno

Limpie el exterior del horno con jabón y agua y, a continuación, límpielo con agua y séquelo con un paño seco o papel de cocina. Para prevenir daños en las partes activas del interior del horno, evite que entre agua por las aberturas de ventilación. Para limpiar el panel de control, abra la puerta para impedir que el horno se ponga en funcionamiento accidentalmente y frótelo con un paño mojado seguido inmediatamente de un paño seco. Pulse Stop/Clear (Detener/Borrar) cuando termine de limpiarlo.

3. Si se acumula el vapor en el interior, alrededor o el exterior de la puerta del horno, frote los paneles con un paño suave. Esto puede ocurrir cuando el horno se utiliza en condiciones de alta humedad y no indican una avería en ningún momento.
4. La puerta y la junta de la puerta deben mantenerse limpias. Utilice solamente agua templada jabonosa y séquela bien.
NO UTILICE MATERIALES ABRASIVOS COMO POLVOS LIMPIADORES O ESPÁTULAS DE PLÁSTICO O ACERO.
Las partes metálicas deberían ser más fáciles de mantener si se frota frecuentemente con un paño húmedo.
5. No utilice un limpiador por vapor.

Preguntas y Respuestas

P ¿Cuál es el problema si no se enciende la luz del horno?

R Puede haber varios motivos por los que no se enciende la luz. La lámpara se ha fundido. Ha fallado el fusible.

P ¿Pasa la energía de microondas por la ventana del visor de la puerta?

R No, los orificios o los puertos se realizan para permitir pasar a la luz, pero no dejan pasar la energía de microondas.

P ¿Por qué suena un pitido cuando se pulsa un botón del Panel de control?

R El pitido suena para asegurarse de que se ha introducido correctamente la selección.

P ¿Se estropeará la función de microondas si se utiliza el horno vacío?

R Sí, nunca lo utilice cuando esté vacío.

P ¿Por qué explotan algunas veces los huevos?

R Al hornear, freír o escaldar huevos, la yema puede explotar debido al vapor acumulado en el interior de la membrana. Para evitarlo, simplemente pinche la yema antes de cocinarla. Nunca utilice microondas con huevos dentro de la cáscara.

P ¿Por qué se recomienda un tiempo de reposo después de terminar la cocción por microondas?

R Después de terminar la cocción por microondas, la comida sigue cocinándose durante el tiempo de reposo. Este tiempo de reposo completa la cocción uniformemente por toda la comida. El tiempo de reposo dependerá de la densidad de la comida.

P ¿Es posible cocinar palomitas de maíz en el microondas?

R Sí, si utiliza uno de los dos métodos descritos a continuación:

- 1 Utensilios para hacer palomitas de maíz y diseñados específicamente para hornos microondas.
- 2 Palomitas de maíz especialmente embasadas para hornos microondas que contienen información sobre los ajustes de tiempo y potencia necesarios para obtener un producto final aceptable. necesarios para obtener un producto final aceptable.

SIGA LAS INSTRUCCIONES DEL FABRICANTE DE PALOMITAS DE MAIZ PARA COCINAR SU PRODUCTO. NO DEJE EL HORNO DESATENDIDO MIENTRAS SE COCINAN LAS PALOMITAS. INTERRUPTA EL PROCESO DE COCCION SI LAS PALOMITAS NO SE ABRIERAN UNA VEZ TRANSCURRIDO EL TIEMPO RECOMENDADO. UNA COCCION EXCESIVA PODRIA HACER QUE LAS PALOMITAS SE QUEMARAN.

PRECAUTION

NO UTILICE NUNCA UNA BOLSA DE PAPEL MARRON PARA HACER PALOMITAS. NO INTENTE NUNCA HACER ABRIR LOS GRANOS DE MAIZ SOBANTES.

P ¿Por qué no cocina mi horno tan rápido como dice la guía de cocina?

R Compruebe la guía de cocina de nuevo para asegurarse de que ha seguido las instrucciones correctamente y para ver qué puede causar las variaciones en el tiempo de cocción. Los tiempos y la configuración de calor de la guía de cocina son sugerencias, elegidas para ayudar a evitar cocinar demasiado los platos, el problema más común al acostumbrarse a este horno. Las variaciones en el tamaño, la forma, el peso y las dimensiones de la comida requiere un tiempo de cocción mayor. Utilice su juicio junto las sugerencias de la guía de cocina para probar las condiciones de la comida, igual que lo haría con una cocina convencional.

Especificaciones técnicas

Spécifications techniques

		MH6588ZRF/MH-6588ZRF
Alimentación eléctrica		230 V AC/50 Hz
Potencia		850 W (Norma IEC 60705)
Frecuencia de microondas		2450 MHz +/- 50MHz(Grupo 2/Clase B)
Dimensiones exteriores		595 mm (A) X 390 mm (Al) X 410 mm (F)
Consumo de energía	Microondas	1250 vatios
	Grill	1000 vatios
	Combinación	2200 vatios

* Las dimensiones son aproximadas.

* Con la mejora continua de nuestros productos, los datos técnicos podrían cambiar sin previo aviso.

Equipos del Grupo 2: el grupo 2 incluye todos los equipos ISM RF en los que se genera de forma intencionada energía de radiofrecuencia en el rango de frecuencia de 9 kHz a 400GHz y se utiliza o sólo se utiliza en forma de radiación electromagnética, acoplamiento inductivo y/o capacitivo, para el tratamiento de tratamiento de materiales o inspección/análisis.

Los equipos de Clase B son adecuados para su uso en establecimientos domésticos y en establecimientos conectados directamente a una red de alimentación eléctrica de baja tensión que suministre energía a edificios utilizados para fines domésticos.

< Spanish >

Deshacerse de su viejo dispositivo

1. Cuando se adjunta al producto este símbolo de un contenedor de basura tachado, significa que el producto está cubierto por la Directiva europea 2002/96/EC.
2. Todos los productos eléctricos y electrónicos deben tirarse separados de la basura municipal mediante las instalaciones de recogida indicadas por el gobierno o las autoridades locales.
3. Deshacerse correctamente de su Viejo dispositivo ayudará a evitar potenciales consecuencias negativas para el entorno y la salud humana.
4. Para obtener una información más detallada acerca de cómo deshacerse de su viejo dispositivo, póngase en contacto con su ayuntamiento, servicio de recogida de basuras o en la tienda donde lo haya comprado.



BEDIENUNGSANLEITUNG

MIKROWELLENHERD/GRILL

BITTE LESEN SIE DIESE ANLEITUNG VOR DER INBETRIEBNAHME.

MH6588ZRF
MH-6588ZRF

QUELMICRONDES.COM

DEUTSCH

QUELMICROONDES.COM

Was sind Mikrowellen und wie wirken sie

Bei den Mikrowellen handelt es sich um eine Energieform, die mit Radiound Fernsehwellen sowie dem normalen Tageslicht vergleichbar ist.

Normalerweise verteilen sich Mikrowellen nach außen, wenn sie sich in der Atmosphäre bewegen, und sie verschwinden ohne Auswirkungen.

Mikrowellenherde dagegen verfügen über einen Magnetron, der die Energie der Mikrowellen nutzbar machen soll. Die zum Magnetron gelieferte elektrische Energie wird in Mikrowellenenergie umgewandelt.

Diese Mikrowellen gelangen durch die Öffnungen im Ofen in den Garraum. Im Ofen befindet sich ein Blech. Mikrowellen können die Metallwände des Ofens nicht durchdringen, sie können jedoch Stoffe wie Glas, Porzellan und Papier anregen, d.h. all die Materialien, aus denen mikrowellengeeignetes Kochgeschirr gefertigt wird.

Mikrowellen erwärmen nicht das Kochgeschirr, sondern die darin enthaltenen Lebensmittel und Speisen. Kochbehälter werden jedoch letztlich durch die in den Lebensmitteln erzeugte Wärme heiß.

Ein sehr sicheres Gerät

Ihr Mikrowellenherd gehört zu den sichersten Haushaltsgeräten. Wird die Tür geöffnet, stoppt der Herd automatisch die Erzeugung von Mikrowellen.

Mikrowellenenergie wird beim Eindringen in Lebensmittel vollständig in Wärme umgewandelt, so dass keine „überschüssige“ Energie vorhanden ist, die eine Gefahr für Sie beim Verzehr Ihrer Speisen darstellt.

Inhalt	67
Wichtige Sicherheitshinweise	68 ~ 72
Auspacken & Installieren	73 ~ 75
Verwendung von Zubehör im jeweiligen Modus	76
Einstellen der Uhr	77
Kindersicherung	78
Mikrowellen garen	79
Mikrowelle stufe	80
Zwei-stufen garen	81
Schnellstart	82
Grill-garen	83
Kombinations garen	84
Autom garen	85 ~ 87
Kross garen	88 ~ 89
Autom auftauen	90 ~ 91
Haltebetrieb warm	92
Mehr oder weniger garzeit	93
Mikrowellengeeignetes kochgeschirr	94
Lebensmitteleigenschaften & garen in der mikrowelle	95 ~ 96
Fragen & Antworten	97
Technische Daten	98

Wichtige Sicherheitshinweise

Bitte die Bedienungsanleitung aufbewahren. Lesen und befolgen Sie vor dem Einsatz des Backofens sämtliche Anleitungen, um Brandgefahren, Stromschläge, Verletzungsgefahren oder Schäden am Gerät vorzubeugen. Dieses Handbuch umfasst u. U. nicht alle möglichen Szenarien. Wenden Sie sich bei unbekanntem Problemen stets an einen Kundendienst oder an den Hersteller.



Dieses Symbol weist auf sicherheitsrelevante Themen hin. Dieses Symbol weist auf mögliche Gefahren hin, die für den Menschen zum Tod oder zu Verletzungen führen können. Jedem Sicherheitshinweis wird ein Warnsymbol sowie entweder der Hinweis "ACHTUNG" oder "VORSICHT" vorangestellt. Diese Hinweise haben folgende Bedeutungen:

! ACHTUNG Dieser Hinweis warnt vor Gefahren oder sicherheitsrelevanten Vorgängen, die zu schweren Verletzungen oder zum Tode führen können.

! VORSICHT Dieser Hinweis warnt vor Gefahren oder sicherheitsrelevanten Vorgängen, die zu Verletzungen oder zu Sachschäden führen können.

! ACHTUNG

1. Keine Veränderungen, Einstellungen oder Reparaturen an der Ofenür, den Türdichtungen, dem Bedienungsfeld, den Sicherheitsschaltern oder an anderen Bauteilen des Ofens durchführen, bei denen eine Schutzabdeckung gegen schädliche Mikrowellen entfernt werden muss. Den Mikrowellenofen nicht bei beschädigten Türdichtungen oder benachbarten Teilen betreiben. Reparaturen sollen ausschließlich von ausgebildetem Fachpersonal durchgeführt werden.

ⓘ Im Gegensatz zu anderen Geräten handelt es sich bei diesem Mikrowellengerät um ein Gerät mit hohen Spannungen als auch hohen Stromstärken. Bei unsachgemäßer Bedienung oder Reparatur besteht die Gefahr von schädlicher und extrem hoher Mikrowellenstrahlung oder von Stromschlägen.

2. Den Mikrowellenofen nicht zur Entfeuchtung verwenden. (Z. B. für feuchte Tageszeitungen, Kleidungsstücke, Spielzeuge, Elektrogeräte, Haustiere oder Kinder.)

ⓘ Dadurch könnten erhebliche Gefahren verursacht werden, wie z. B. Brände, Verbrennungen oder plötzlicher eintretender Tod durch Stromschläge.

3. Kleinkinder oder unsichere Personen sollten das Gerät nicht bedienen. Kinder sollten den Mikrowellenofen nicht unbeaufsichtigt und ohne vorherige Einweisung in die sichere Bedienung des Ofens sowie in die möglichen Gefahren bei unsachgemäßer Bedienung verwenden.

ⓘ Bei unsachgemäßer Bedienung besteht die Gefahr von Bränden, Stromschlägen und Verbrennungen.

4. Bei eingeschaltetem Gerät können die äußeren Bauteile heiß werden. Kleinkinder sollten sich nicht in der Nähe des Gerätes aufhalten.

ⓘ Ils peuvent se brûler.

5. Flüssigkeiten und Lebensmittel dürfen nicht in versiegelten Behältern erhitzt werden, da solche Behälter aufplatzen können. Entfernen Sie vor dem Garen oder Auftauen die evtl. vorhandene Plastikfolie. In manchen Fällen ist es jedoch ratsam, Lebensmittel mit Plastikfolie abgedeckt zu erhitzen oder zu garen.

ⓘ Die Behälter könnten aufplatzen.

6. Um sicherzustellen, dass in jeder Betriebsart die geeigneten Geräte verwendet werden.

Bitte die Bedienungsanleitung aufbewahren. Lesen und befolgen Sie vor dem Einsatz des Backofens sämtliche Anleitungen, um Brandgefahren, Stromschläge, Verletzungsgefahren oder Schäden am Gerät vorzubeugen. Dieses Handbuch umfasst u. U. nicht alle möglichen Szenarien. Wenden Sie sich bei unbekanntem Problemen stets an einen Kundendienst oder an den Hersteller.

Wichtige Sicherheitshinweise

ACHTUNG

- ⦿ Der unsachgemäße Einsatz von Geräten könnte zu Schäden am Mikrowellenofen sowie an den Geräten selbst führen, oder es besteht Brandgefahr durch mögliche Funkenbildung.
- 7. **Kinder sollten nicht mit Geräten spielen oder sich an den Türgriff hängen.**
 - ⦿ Es besteht Verletzungsgefahr.
- 8. **Wenn die Tür oder die Türdichtungen beschädigt sind, darf der Ofen nicht betrieben werden, bis er von einem Fachmann repariert wurde.**
- 9. **Wartungs- oder Reparaturarbeiten, bei denen eine Abdeckung abgenommen werden muss, die gegen Mikrowellenstrahlung schützt, sollten ausschließlich von einer qualifizierten Person durchgeführt werden. Es besteht Gefahr.**
- 10. **Wenn sich das Gerät im Kombinationsbetrieb befindet, können sehr hohe Temperaturen entstehen. Kinder dürfen den Ofen daher nur unter Aufsicht bedienen.**
- 11. **Das Gerät und die erreichbaren Teile werden während des Gebrauchs heiß. Achten Sie sorgfältig darauf, heiße Elemente nicht zu berühren. Kinder unter 8 Jahren müssen ferngehalten werden, es sei denn, sie werden permanent beaufsichtigt.**

VORSICHT

1. **Durch in der Tür eingelassene Sicherheitssperren kann der Mikrowellenofen nicht mit geöffneter Tür eingeschaltet werden. Diese Sicherheitssperren dürfen niemals verändert oder umgangen werden.**
 - ⦿ Ansonsten besteht die Gefahr von extrem starker Mikrowellenstrahlung. (Durch die Sicherheitssperren werden beim Öffnen der Tür sämtliche Garvorgänge automatisch unterbrochen.)
2. **Keine Gegenstände (wie z. B. Geschirrtücher oder Servietten) in der Ofentür einklemmen und darauf achten, dass sich keine Rückstände von Lebensmitteln oder Reinigern auf den Dichtungsflächen ansammeln.**
 - ⦿ Ansonsten besteht die Gefahr von extrem starker Mikrowellenstrahlung.
3. **Benutzen Sie Ihren Herd nicht, wenn er beschädigt ist. Es ist vor allem wichtig, dass die Tür richtig schließt und dass es keine Beschädigungen (1) an der Tür (verbogen), (2) den Scharnieren und Riegeln (gebrochen oder lose) oder (3) den Türdichtungen und Dichtungsflächen gibt.**
 - ⦿ Ansonsten besteht die Gefahr von extrem starker Mikrowellenstrahlung.
4. **Stellen Sie die Garzeiten bei kleineren Mengen oder bei Lebensmitteln mit kurzer Garzeit entsprechend kürzer ein.**
 - ⦿ Bei übermäßigen Garzeiten könnte sich das Gargut entzünden und erhebliche Schäden am Ofen verursachen.
5. **Beachten Sie beim Erhitzen von Flüssigkeiten, wie z. B. Suppen, Soßen und Getränke, im Mikrowellengerät die folgenden Punkte:**
 - * Keine geradwandigen Gefäße mit engem Hals verwenden.
 - * Nicht überhitzen.
 - * Flüssigkeit umrühren, bevor der Behälter in den Herd gestellt wird sowie nach Ablauf der halben Aufwärmzeit.

Wichtige Sicherheitshinweise

Bitte die Bedienungsanleitung aufbewahren. Lesen und befolgen Sie vor dem Einsatz des Backofens sämtliche Anleitungen, um Brandgefahren, Stromschläge, Verletzungsgefahren oder Schäden am Gerät vorzubeugen. Dieses Handbuch umfasst u. U. nicht alle möglichen Szenarien. Wenden Sie sich bei unbekanntem Problemen stets an einen Kundendienst oder an den Hersteller.

VORSICHT

- * Flüssigkeiten nach dem Erhitzen für kurze Zeit im Herd stehen lassen, nochmals sorgfältig umrühren oder schütteln und vor dem Verzehr sorgfältig die Temperatur prüfen (vor allem bei Babyflaschen und Gläsern mit Babynahrung), um Verbrennungen zu vermeiden.
- ☉ Nehmen Sie den Behälter vorsichtig heraus. Nach dem Erhitzen von Getränken im Mikrowellengerät kann die Flüssigkeit auch nach dem Herausnehmen aufkochen, selbst wenn keine sichtbare Blasenbildung erkennbar ist. Dadurch könnte die heiße Flüssigkeit plötzlich überkochen.
- 6. **An der Ober- oder Unterseite bzw. an den Seiten des Mikrowellenofens befinden sich Auslassöffnungen. Diese Belüftungsöffnungen niemals verdecken.**
 - ☉ Ansonsten besteht die Gefahr von Schäden am Ofen und mangelhaften Garergebnissen.
- 7. **Den Herd keinesfalls leer betreiben. Es empfiehlt sich bei Nichtgebrauch ein Glas Wasser in den Herd zu stellen. Das Wasser absorbiert dann die Energie der Mikrowellen, falls der Herd versehentlich eingeschaltet wird.**
 - ☉ Eine unsachgemäße Bedienung kann zu Schäden am Ofen führen.
- 8. **Keine in Papiertücher eingewickelte Lebensmittel garen, falls dies nicht in der Garanleitung des jeweiligen Lebensmittels angegeben wird. Papiertücher zum Garen auch nicht gegen Zeitungspapier austauschen.**
 - ☉ Eine unsachgemäße Bedienung kann zu Explosionen oder Bränden führen.
- 9. **Keine Holz- oder Keramikbehälter mit metallischen Einsätzen verwenden (z. B. Gold oder Silber). Metallklammern stets entfernen. Überprüfen Sie Ihre Geräte, ob sie mikrowellengeeignet sind.**
- ☉ Die Behälter könnten sich erhitzen und verbrennen. Insbesondere bei metallischen Gegenständen können sich Funken bilden, durch die erhebliche Schäden verursacht werden können.
- 10. **Keine Recycling-Papier verwenden.**
 - ☉ Dieses Papier kann Verunreinigungen enthalten, durch die beim Garen Funken und/oder Brände entstehen können.
- 11. **Blech und Rost nicht direkt nach dem Garen zum Reinigen in Wasser eintauchen. Ansonsten könnten die Geräte zerbrechen oder beschädigt werden.**
 - ☉ Eine unsachgemäße Bedienung kann zu Schäden am Ofen führen.
- 12. **Das Gerät mindestens 8 cm von der Kante der Unterlage aufstellen, um Kippen zu verhindern.**
 - ☉ Eine unsachgemäße Bedienung kann zu Verletzungen oder zu Schäden am Ofen führen.
- 13. **Die Schale von Kartoffeln, Äpfeln und anderem Gemüse/Obst mit Schale vor dem Kochen durchstechen.**
 - ☉ Die Lebensmittel könnten aufplatzen.
- 14. **Eier nicht mit der Schale garen. Rohe Eier sowie ganze hartgekochte Eier sollten nicht im Mikrowellengerät erhitzt werden, da sie zerbersten könnten, selbst nach Ende des Garvorgangs mit dem Mikrowellengerät.**
 - ☉ Im Innern des Eis bildet sich ein Überdruck, so dass das Ei zerbersten kann.
- 15. **Keinesfalls den Mikrowellenherd zum Frittieren in Fett verwenden.**
 - ☉ Dadurch könnte die heiße Flüssigkeit plötzlich überkochen.
- 16. **Falls Rauch entsteht, den Herd sofort ausschalten oder den Netzstecker ziehen. Die Herdtür geschlossen lassen, um etwaige Flammen zu ersticken.**

Bitte die Bedienungsanleitung aufbewahren. Lesen und befolgen Sie vor dem Einsatz des Backofens sämtliche Anleitungen, um Brandgefahren, Stromschläge, Verletzungsgefahren oder Schäden am Gerät vorzubeugen. Dieses Handbuch umfasst u. U. nicht alle möglichen Szenarien. Wenden Sie sich bei unbekanntem Problemen stets an einen Kundendienst oder an den Hersteller.

Wichtige Sicherheitshinweise

VORSICHT

- ⦿ Dies könnte ein Anzeichen für eine sicherheitsrelevante Beschädigung sein, die zu einem Brand oder einem Stromschlag führen kann.
- 17. Behalten Sie den Mikrowellenofen beim Erhitzen oder Garen von Lebensmitteln in Einweg-Behältern aus Kunststoff, Papier oder anderen brennbaren Materialien im Blick und überprüfen Sie den Gargvorgang regelmäßig.**
- ⦿ Der Behälter könnte beschädigt werden, so dass das Gargut überlaufen kann und einen Brand verursachen kann.
- 18. Die äußeren Oberflächen können bei eingeschaltetem Gerät sehr heiß werden. Stellen Sie sicher, dass die Backofentür, die Außenflächen, die Rückseite, den Backofenraum, die Küchengeräte und Teller in den Stufen Grillen, Umluft und Autom. Garen vor dem Berühren ausreichend abgekühlt sind.**
- ⦿ Da diese Komponenten sehr heiß werden können, tragen Sie zur Vermeidung von Verbrennungen stets dicke Topfhandschuhe.
- 19. Das Mikrowellengerät sollte regelmäßig gereinigt und Lebensmittelreste entfernt werden.**
- ⦿ Wenn das Mikrowellengerät nicht sauber gehalten wird, könnten sich die Oberflächen ändern, so dass sich die Lebensdauer und die Sicherheit des Gerätes verringern kann.
- 20. Es darf nur das für diese Mikrowelle empfohlene Thermometer verwendet werden (für Geräte, bei denen ein Thermometer eingesetzt werden kann).**
- ⦿ Bei Verwendung eines ungeeigneten Thermometers kann die tatsächliche Temperatur u. U. nicht genau gemessen werden.

- 21. Bei vorhandenen Heizelementen kann das Gerät während des Betriebs heiß werden. Die Heizelemente im Innern des Mikrowellengerätes sollten nicht berührt werden.**
- ⦿ Es besteht Verbrennungsgefahr.
- 22. Halten Sie sich genau an die Anleitungen des Popcorn-Herstellers. Lassen Sie den Mikrowellenofen während der Popcorn-Herstellung nicht unbeaufsichtigt. Nehmen Sie das Popcorn nach der Garzeit heraus, auch wenn einige Körner nicht aufgeplatzt sein sollten. Verwenden Sie zur Popcorn-Herstellung keine Beutel aus braunem Papier. Noch geschlossene Körner nicht wieder in den Mikrowellenofen geben.**
- ⦿ Bei Überhitzung könnten sich die Körner entzünden.
- 23. Dieses Gerät muss geerdet werden.**
Die Adern im Anschlusskabel sind wie folgt farblich gekennzeichnet:
BLAU – Nullleiter
BRAUN – Stromführende Phase
GRÜN/GELB – Erde
- Da die Farben der Adern im Anschlusskabel dieses Gerätes möglicherweise nicht mit den Farbmarkierungen übereinstimmen, die die Klemmen in Ihrem Stecker aufweisen, ist wie folgt vorzugehen:
- Die BLAU gekennzeichnete Ader ist an die Klemme mit dem Buchstaben N bzw. die SCHWARZE Klemme anzuschließen.
Die BRAUN gekennzeichnete Ader ist an die Klemme mit dem Buchstaben L bzw. die ROTE Klemme anzuschließen.
Die GRÜN/GELB oder GRÜN gekennzeichnete Ader ist an die Klemme anzuschließen, die mit dem Buchstaben E bzw. mit dem Erdungssymbol markiert ist \perp .

Wichtige Sicherheitshinweise

Bitte die Bedienungsanleitung aufbewahren. Lesen und befolgen Sie vor dem Einsatz des Backofens sämtliche Anleitungen, um Brandgefahren, Stromschläge, Verletzungsgefahren oder Schäden am Gerät vorzubeugen. Dieses Handbuch umfasst u. U. nicht alle möglichen Szenarien. Wenden Sie sich bei unbekanntem Problemen stets an einen Kundendienst oder an den Hersteller.

VORSICHT

Sollte das Kabel beschädigt sein, muss es vom Hersteller oder seinem Kundendienstmitarbeiter bzw. einem qualifizierten Fachmann ersetzt werden. Nur so ist eine gefahrlose Benutzung des Gerätes gewährleistet.

- ⦿ Eine unsachgemäße Montage kann zu schwerwiegenden Schäden an der Elektrik führen.

24. Zur Reinigung der Glasfläche der Backofentür keine starken Scheuermittel oder scharfe Metallschaber verwenden.

- ⦿ Ansonsten könnte die Oberfläche zerkratzen und das Glas könnte zerspringen.

25. Dieser Herd ist nicht für die Gastronomie geeignet.

- ⦿ Eine unsachgemäße Bedienung kann zu Schäden am Ofen führen.

26. Die Mikrowelle darf nur betrieben werden, wenn die Verkleidungstür geöffnet ist, wenn die Mikrowelle innerhalb eines Schrankes platziert ist.

- ⦿ Bei geschlossener Tür kann der Luftstrom gehindert werden, so dass ein Brand ausgelöst oder Schäden am Ofen und am Gehäuse entstehen können.

27. Der Geräteanschluss kann über den vorhandenen Netzstecker oder durch die Montage eines Schalters gemäß den Richtlinien für elektrische Anschlüsse erfolgen.

- ⦿ Bei Verwendung eines ungeeigneten Netzsteckers oder Schalters besteht die Gefahr von Stromschlägen oder Bränden.

28. Die Bedienung des Gerätes durch Kinder sollte nur unter Aufsicht erfolgen.

29. Die Geräte sind nicht für eine externe Ansteuerung über Zeitschaltuhren oder andere Steuergeräte geeignet. e geeignet.

30. Verwenden Sie nur Geräte, die mikrowellengeeignet sind.

31. Das Mikrowellengerät sollte nicht in einem Schrank aufgestellt werden, wenn das Gerät nicht für diese Einbauweise getestet wurde.

32. Dieses Gerät ist nicht zur Bedienung von Personen (einschließlich Kindern) mit physischen, sensorischen oder mentalen Einschränkungen oder unzureichenden Erfahrungen oder Kenntnissen ohne Aufsicht oder vorherige Einweisung hinsichtlich der Bedienung dieses Gerätes, die die Sicherheit dieser Personen gewährleistet, durch eine verantwortliche Person vorgesehen. Die Reinigung und Nutzer-Wartung darf nicht von Kindern durchgeführt werden, es sei denn, sie sind älter als 8 Jahre und werden beaufsichtigt.

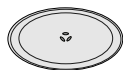
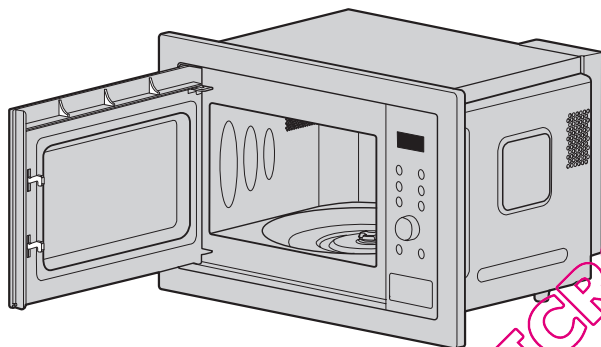
33. Der Mindestfreiraum, der oberhalb der Oberfläche des Ofens erforderlich ist.

34. Die Mikrowelle ist zum Einbau gedacht.

Wenn Sie die grundlegenden Schritte auf diesen zwei Seiten befolgen, können Sie schnell überprüfen, ob Ihr Herd richtig funktioniert. Bitte beachten Sie insbesondere die Hinweise über den richtigen Aufstellort für Ihren Herd. Vergewissern Sie sich beim Auspacken, dass Sie sämtliche Zubehörteile und Verpackungsmaterialien entfernt haben. Stellen Sie sicher, dass Ihr Herd während des Transports nicht beschädigt wurde.

Auspacken & Installieren

- 1** Packen Sie Ihren Herd aus und stellen Sie ihn auf eine ebene Unterlage. Überprüfen Sie das Gerät sorgfältig auf Beschädigungen.



Glasplatte



Untere Schiene



Obere Schiene



Drehring



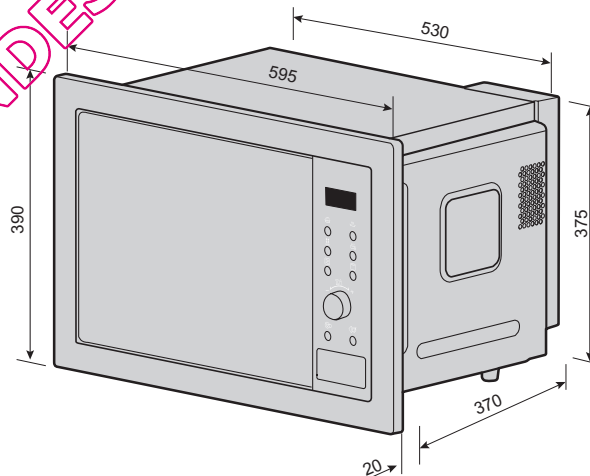
Crisp-Blec

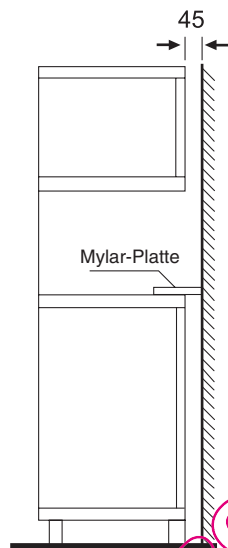
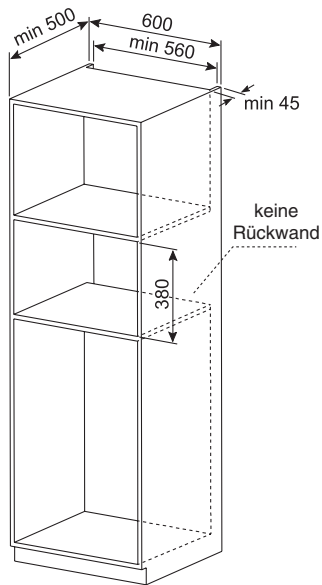


Handschuh

* 4 Montageschrauben (o. Abb.)

- 2** Dieser Backofen darf nur von einem zugelassenen Elektriker montiert werden. Dieser Mikrowellenofen kann in einen Hängeschrank mit 380 mm Höhe eingebaut werden. Die Abmessungen von Herd und Küchenschrank finden Sie in den folgenden Abbildungen.



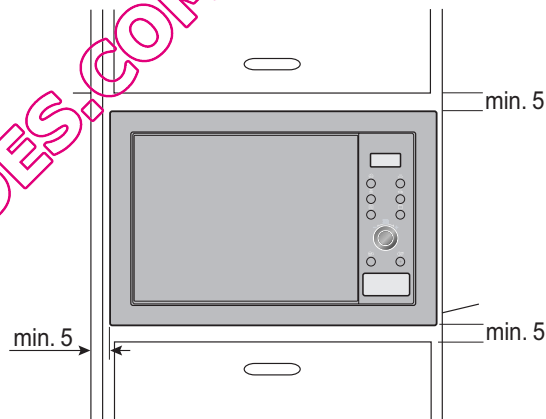


- * Bei Berührung mit dem Herd muss der Küchenschrank eine Hitzebeständigkeit von bis zu 90°C, in der Nähe des Herdes von mindestens 70°C aufweisen.
- * Falls das Mikrowellengerät oberhalb eines herkömmlichen Backofens eingebaut wird, muss der Rauchabzug zum Schutz des Mikrowellenofens mit einer Mylar-Platte abgedeckt werden.
- Schieben Sie den Mikrowellenofen nach und nach und ohne Kraftaufwand in den Küchenschrank ein, bis die Vorderkante des Mikrowellenofens mit der Kante des Einbauschranks abschließt.
- Stellen Sie sicher, dass das Gerät stabil und nicht geneigt eingesetzt wurde.

Belüftung

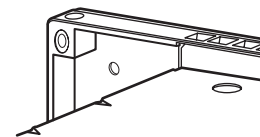
Für eine ausreichende Belüftung sollte ein Mindestabstand von 45 mm zwischen Rückwand und Boden des Einbauschranks eingehalten werden, Zwischen Oberkante Herd sowie zwischen beiden seitlichen Herdkanten und der Schranktür (bzw. des herkömmlichen Backofens) sollte ein Mindestabstand von 5 mm eingehalten werden.

Die Seiten sollten das Einbaugeschüss also nicht berühren.



Befestigen Sie den Mikrowellenofen mit den enthaltenen Schrauben. Die Montagepunkte befinden sich an den oberen und unteren Ecken des Mikrowellenofens (siehe Abbildung).

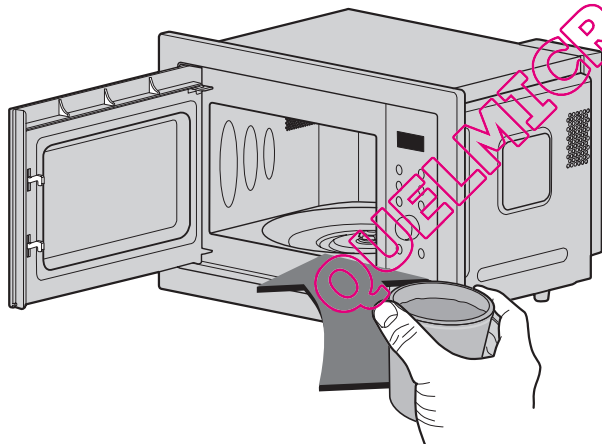
- * Die Montage dieses Gerätes muss gemäß den Anleitungen in diesem Betriebsanleitung sowie den Montageanleitungen des herkömmlichen Backofens erfolgen.



- 3** Schließen Sie Ihren Herd an eine standardmäßige Haushaltssteckdose an. Stellen Sie sicher, dass keine weiteren Geräte an der Steckdose angeschlossen sind.
Falls Ihr Herd nicht ordnungsgemäß funktioniert, ziehen Sie den Stecker aus der Steckdose und schließen Sie ihn erneut an.

- 4** Öffnen Sie die Tür des Mikrowellengerätes durch Drücken der Entriegelung. Stellen Sie den DREHRING in den Ofen und legen Sie die GLASPLATTE darauf.

- 5** Füllen Sie 300 ml Wasser in einen **mikrowelleneigneten Behälter**. Stellen Sie den Behälter auf die GLASPLATTE und schließen Sie die Ofentür. Falls Sie nicht wissen, welchen Behälter Sie verwenden können, schlagen Sie auf Seite **94** nach.



- 6** Drücken Sie die Taste **Stop/Löschen** sowie einmal die Taste **Start/Schnellstart**, um die auf Garzeit auf 30 Sekunden einzustellen.




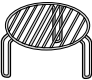
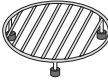
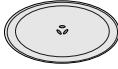
- 7** Das Display zählt nun von 30 Sekunden nach Null zurück. Sobald 0 erreicht ist, hören Sie einen Piepton. Öffnen Sie den Herd und prüfen Sie, ob das Wasser erhitzt ist. Bei korrekter Herdfunktion muss das Wasser heiß sein.
Den Behälter vorsichtig entnehmen, da er heiß sein kann.



IHR HERD IST NUN BETRIEBSBEREIT

- 8** Der Inhalt von Milchflaschen und Glasern mit Babynahrung sollte umgerührt oder geschüttelt werden und die Temperatur sollte vor dem Verzehr geprüft werden, um Verbrennungen zu vermeiden.

Verwendung von Zubehör im jeweiligen Modus

	Mikrowelle	Grill	Grill-Kombi	Kross-Garen
Crisp-Blec 	○	○	○	○
Obere Schiene 	—	○	○	○
Untere Schiene 	—	○	○	○
Glasplatte 	○	○	○	○

Vorsicht: Nur Küchengeräte gemäß Garanleitung verwenden.

○ : Erlaubt
 — : Nicht erlaubt

QUELMICROONDES.COM

Einstellen der Uhr

Sie können die Uhrzeit im 12- oder 24-Stunden-Format anzeigen lassen.
Im folgenden Beispiel zeige ich Ihnen, wie Sie im 24-Stunden-Format die Uhr auf 14:35 Uhr stellen.
Dazu müssen Sie jedoch Ihre Mikrowelle vollständig ausgepackt haben.



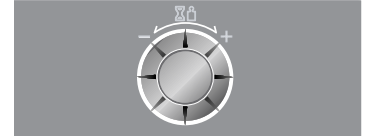
Nach der Erstinstallation Ihres Herds oder nach einem Stromausfall erscheint im Display eine "24H"; Sie müssen die Uhr neu einstellen.

Falls die Uhr (bzw. das Display) merkwürdige Symbole zeigt, ziehen Sie den Netzstecker Ihres Herds aus der Steckdose, schließen Sie ihn erneut an und stellen Sie die Uhr neu ein.

Überprüfen Sie, ob das Gerät ordnungsgemäß angeschlossen ist, wie weiter vorn in dieser Bedienungsanleitung beschrieben.

Nach dem Anschluss des Mikrowellenofens erscheint die Anzeige "24H". Der **DREHSCHALTER** blinkt. Dies dient zur Erinnerung daran, dass die Uhr eingestellt werden muss.

Gehen Sie auf Wunsch wie folgt vor. Ansonsten drücken Sie auf **STOP**, um die Einstellung der Uhr zu beenden.



Drehen Sie den **DREHSCHALTER**, bis "14:" in der Anzeige erscheint.
Die Taste **START** blinkt.



Drücken Sie zur Bestätigung der Stunde auf **START**.
Der **DREHSCHALTER** blinkt.

Drehen Sie den **DREHSCHALTER**, bis "14:35" in der Anzeige erscheint.
Die Taste **START** blinkt.



Drücken Sie auf **START**.
Daraufhin wird die Uhr gestartet.

Kindersicherung

Das folgende Beispiel zeigt, wie die Kindersicherung aktiviert wird.



Ihr Herd verfügt über ein Sicherheitsmerkmal, das den unbeabsichtigten Betrieb des Herds verhindert. Sobald die Kindersicherung aktiviert ist, sind sämtliche Funktionen gesperrt und die Benutzung des Herds ist nicht möglich.

Ihr Kind kann die Herdtür jedoch weiterhin öffnen.

Drücken Sie auf **STOP/LÖSCHEN**.



Halten Sie die Taste **STOP/LÖSCHEN** gedrückt, bis die Anzeige "L" erscheint und ein SIGNAL ertönt.

Die **KINDERSICHERUNG** ist nun aktiviert.

Nach der Einstellung der Uhr erscheint die aktuelle Uhrzeit in der Anzeige.



Beim Drücken einer beliebigen Taste bei aktivierter **KINDERSICHERUNG** erscheint das Symbol "L" in der Anzeige.



Zum Deaktivieren der **KINDERSICHERUNG** drücken Sie die Taste **STOP/LÖSCHEN**, und halten sie gedrückt, bis die Meldung "L" ausgeblendet ist.

Darauffin ertönt ein SIGNAL.



Mikrowellen Garen

Das folgende Beispiel zeigt die Zubereitung von Lebensmitteln 5 Minuten und 30 Sekunden lang mit 80% Leistung.



Der Mikrowellenofen besitzt fünf Leistungsstufen für die Mikrowelle. Es wird stets automatisch die höchste Leistung eingestellt, sie kann jedoch durch mehrmaliges Drücken der Taste **POWER** geändert werden.

LEISTUNG	%	LEISTUNG
SEHR HOCH	100%	850 W
HOCH	80%	680 W
MITTEL	60%	510 W
AUFTAUEN NIEDRIG	40%	340W
SEHR NIEDRIG	20%	170W

Stellen Sie sicher, dass der Mikrowellenofen ordnungsgemäß und wie zuvor in dieser Anleitung beschrieben aufgestellt wurde.

Drücken Sie auf **STOP/LÖSCHEN**.



Drücken Sie zweimal auf **MICRO** und stellen Sie die Leistung 80% ein.

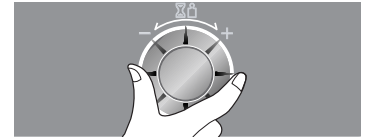
In der Anzeige erscheint "680".

Der **DREHSCHALTER** blinkt.



Drehen Sie den **DREHSCHALTER**, bis "5:30" in der Anzeige erscheint.

Die Taste **START** blinkt.



Drücken Sie auf **START**.



Mikrowellen Stufe

Dieser Mikrowellenofen besitzt fünf Leistungsstufen für höchste Flexibilität und Kontrolle beim Garen. In der folgenden Tabelle finden Sie einige Beispiele für Lebensmittel sowie die empfohlenen Leistungsstufen zum Garen mit diesem Mikrowellenofen.

LEISTUNGSSTUFE	VERWENDUNG	IN PROZENT(%)	LEISTUNG
SEHR HOCH	<ul style="list-style-type: none"> * Wasser kochen * Hackfleisch bräunen * Geflügelstücke, Fisch, Gemüse garen * Zarte Fleischstücke garen 	100%	850W
HOCH	<ul style="list-style-type: none"> * Aufwärmen * Fleisch und Geflügel braten * Champignons und Schellfisch garen * Lebensmittel mit Käse und Eiern garen 	80%	680 W
MITTEL	<ul style="list-style-type: none"> * Kuchen und Teegebäck backen * Eier zubereiten * Pudding kochen * Reis, Suppe zubereiten 	60%	510 W
AUFTAUEN/MITTEL	<ul style="list-style-type: none"> * Auftauen * Butter und Schokolade zerlassen * Weniger zarte Fleischstücke garen 	40%	340 W
SEHR NIEDRIG FAIBLE	<ul style="list-style-type: none"> * Butter und Käse aufweichen * Eiscreme aufweichen * Hefeteig gehen lassen 	20%	170 W



Zwei-Stufen- Garen

Das folgende Beispiel zeigt die Zubereitung von Lebensmittel in Zwei-Stufen.

In der ersten Stufe werden die Lebensmittel 11 Minuten mit HOHER Leistung gegart; in der zweiten Stufe werden die Lebensmittel 35 Minutenlang mit 340W weitergegart..



Beim Zwei-Stufen-Garen können die Ofentür geöffnet und die Lebensmittel geprüft werden.
Schließen Sie die Ofentür und drücken Sie **START**, um die Garstufe fortzusetzen.

Nach Ende von Stufe 1 ertönt ein SIGNAL und Stufe 2 wird gestartet.

Um das Garprogramm abzubrechen, drücken Sie zweimal die Taste **STOP/LÖSCHEN**.

Drücken Sie auf **STOP/LÖSCHEN**.

1



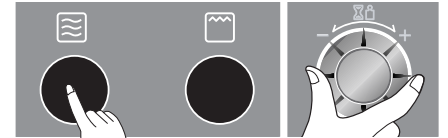
Stellen Sie Leistung und Garzeit für Stufe 1 ein.

(Dieser Schritt entfällt bei HOHER Leistung.)

Drücken Sie einmal die Taste **MICRO** und stellen Sie die Leistung HOCH ein.

Der **DREHSCHALTER** blinkt.

Drehen Sie den **DREHSCHALTER**, bis "11:00" in der Anzeige erscheint.



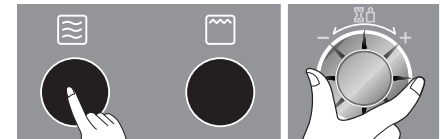
Stellen Sie Leistung und Garzeit für Stufe 2 ein.

Drücken Sie viermal die Taste **MICRO** und stellen Sie die Leistung 340 ein.

Der **DREHSCHALTER** blinkt.

Drehen Sie den **DREHSCHALTER**, bis "35:00" in der Anzeige erscheint.

Die Taste **START** blinkt.



Drücken Sie auf **START**.

4



Schnellstart

Hier zeigen wir Ihnen, wie Sie direkt 2 Minuten lang mit höchstem Energiepegel kochen.



Mit Hilfe der **Schnellstart** Funktion kann die Garzeit in der Leistungsstufe **SEHR HOCH** durch Drücken der **Schnellstarttaste** um jeweils 30 Sekunden erhöht werden.

Drücken Sie auf **STOP/LÖSCHEN**.



Start drücken viermal auf **START/SCHNELLSTART**, um die Garzeit auf 2 Minuten bei **HÖCHSTER** Leistung einzustellen.

Der Garvorgang beginnt bereits vor dem vierten Drücken der Taste.



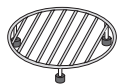
Während des **SCHNELLSTART**-Garens kann die Garzeit durch mehrmaliges Drücken der Taste **START** verlängert werden.

Grill Garen

Im folgenden Beispiel zeige ich Ihnen, wie Sie den Grill auf eine Betriebsdauer von 12 Minuten und 30 Sekunden einstellen.



Mit dieser Funktion können Lebensmittel schnell braun und knusprig zubereitet werden.



Untere Schiene



Obere Schiene

Drücken Sie auf **STOP/LÖSCHEN**.



Drücken Sie einmal die Taste **GRILL/COMBI**.

Der **DREHSCHALTER** blinkt.

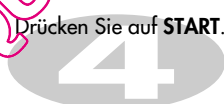


Drehen Sie den **DREHSCHALTER**, bis "12:30" in der Anzeige erscheint.

Die Taste **START** blinkt.



Drücken Sie auf **START**.



Kombinationsgaren

Das folgende Beispiel zeigt, wie für den Mikrowellenofen der Kombinationsbetrieb-3 sowie eine Garzeit von 25 Minuten eingestellt wird.



Dieser Mikrowellenofen besitzt eine Funktion zum Kombinationsgaren, bei der Lebensmittel gleichzeitig oder abwechselnd mit **Ober-/Unterhitze** und **Mikrowellen** gegart werden. Auf diese Weise wird die Garzeit erheblich verkürzt.

Mit dem Quarzheizelement werden die Außenseiten der Lebensmittel gegrillt und mit den **Mikrowellen** im Innern gegart. Ein Vorheizen des Mikrowellenofens ist nicht nötig.

Drücken Sie auf **STOP/LÖSCHEN**.



Drücken Sie viermal die Taste **GRILL/COMBI**. In der Anzeige erscheint "Co-3".

Der **DREHSCHALTER** blinkt.



Drehen Sie den **DREHSCHALTER**, bis "25:00" in der Anzeige erscheint.

Die Taste **START** blinkt.



Drücken Sie auf **START**.

Lebensmittel vorsichtig herausnehmen, da der Behälter sehr heiß werden kann!



Kombinationsgaren

KATEGORIE	MIKROWELLENLEISTUNG (%)	HEIZLEISTUNG (%)
Co-1	20	80
Co-2	40	60
Co-3	60	40

Autom Garen

Das folgende Beispiel zeigt die Zubereitung von 0,6 kg Frischem Gemüse.



Mit der Funktion **AUTOM GAREN** können die meisten Gerichte unter Angabe von Art und Gewicht der Speise schnell zubereitet werden.

Kategorie	Drücken Sie auf AUTO COOK
Ofenkartoffel	1 1 mal
Frishes Gemüse	2 2 mal
Tiefkühl-Gemüse	3 3 mal
Reis	4 4 mal
Frischer Fisch	5 5 mal
Roastbeef	6 6 mal
Schweinebraten	7 7 mal
Hähnchenstücke	8 8 mal

Drücken Sie auf **STOP/LÖSCHEN**.



Drücken Sie zweimal auf **AUTO COOK** und wählen Sie Frisches Gemüse.
Der **DREHSCHALTER** blinkt.



Drehen Sie den **DREHSCHALTER**, bis "0.6" in der Anzeige erscheint.

Die Taste **START** blinkt.

Drücken Sie auf **START**.



Kategorie	Temp. Lebensmittel	Geräte	Höchstgewicht	Zubereitung										
Ofenkartoffel	Raumtemp	Auf Glasplatte	0,2~1,0 kg	170-200g mittelgroße Kartoffeln. Kartoffeln waschen und abtrocknen. Kartoffeln mehrmals mit einer Gabel einstechen. Kartoffeln auf die Glasplatte legen. Gewicht einstellen und Start drücken. Die Kartoffeln nach dem Garen aus der Mikrowelle nehmen. Nach dem Garen 5 Minuten mit Folie abgedeckt ruhen lassen.										
Frisches Gemüse	Raumtemp	Mikrowellengeeignete Schüssel	0,2~0,8 kg	Gemüse in eine mikrowellengeeignete Schüssel geben. Wasser hinzugeben. Mit Folie abdecken. Nach dem Garen umrühren und 2 Minuten ruhen lassen. Die angegebene Menge Wasser hinzugeben. 0,2 kg - 0,4 kg: 2 Esslöffel 0,5 kg - 0,8 kg: 4 Esslöffel										
Tiefkühl-Gemüse	Tiefgekühlt	Mikrowellengeeignete Schüssel	0,2~0,8 kg	Gemüse in eine mikrowellengeeignete Schüssel geben. Wasser hinzugeben. Mit Folie abdecken. Nach dem Garen umrühren und 2 Minuten ruhen lassen. Die angegebene Menge Wasser hinzugeben. 0,2 kg - 0,4 kg: 2 Esslöffel 0,5 kg - 0,8 kg: 4 Esslöffel										
Reis	Raumtemp	Mikrowellengeeignete Schüssel	0,1~0,3 kg	Reis waschen. Abtropfen lassen. Reis und Kochwasser in eine große, tiefe Schüssel geben. <table border="1" data-bbox="853 736 1492 808"> <tr> <td>Gewicht</td> <td>100g</td> <td>200g</td> <td>300g</td> <td>Abdeckung</td> </tr> <tr> <td>Kochwasser</td> <td>200ml</td> <td>400ml</td> <td>600ml</td> <td>Ja/Ecken belüften</td> </tr> </table> <p>** Reis: Nach dem Garen abgedeckt 5 Minuten bzw. bis das Wasser aufgenommen wurde ruhen lassen.</p>	Gewicht	100g	200g	300g	Abdeckung	Kochwasser	200ml	400ml	600ml	Ja/Ecken belüften
Gewicht	100g	200g	300g	Abdeckung										
Kochwasser	200ml	400ml	600ml	Ja/Ecken belüften										

Kategorie	Temp. Lebensmittel	Geräte	Höchstgewicht	Zubereitung
Frischer Fisch	Gekühlt	Mikrowelleneegne te Schüssel	0,2~0,6 kg	Ganzer Fisch, Steak Öliger Fisch: Lachs, Makrele Weißer Fisch: Dorsch, Schellfisch In einer Lage in eine große mikrowelleneegne F etpfanne legen. Teller gut mit Plastikfolie abdecken und mehr ere Male einstechen. Auf die Glas-Drehplatte stellen. Gewicht einste llen und Start drücken. Den Teller nach dem Garen aus der Mikrowelle nehmen. Vor dem Servieren 3 Minuten ruhen lassen.
Roastbeef	Gekühlt	Untere Schiene	0,5~1,5 kg	Fleisch mit zerlassener Margarine oder Butter bestreichen. In der unteren Schiene auf das Backblech legen. Die Mikrowelle gibt einen Signalton aus. Häh nchen wenden und zum Fortfahren Start drücken. Nach dem Garen 10 Minuten mit Folie abgedec kt stehen lassen.
Schweinebraten	Gekühlt	Untere Schiene	0,5~1,5 kg	Schweinefleisch mit zerlassener Margarine oder Butter bestreichen. In der unteren Schiene auf das Backblech legen. Die Mikrowelle gibt einen Signalton aus. Häh nchen wenden und zum Fortfahren Start drücken. Nach dem Garen 10 Minuten mit Folie abgedec kt stehen lassen.
Hähnchenstücke	Gekühlt	Obere Schiene	0,2~0,8 kg	Hähnchen waschen und abtrocknen. Hähnchen schenkel mit zerlassener Margarine oder Butter bestreichen. In der oberen Schiene auf das Backblech legen. Die Mikrowelle gibt einen Signalton aus. Häh nchen wenden und zum Fortfahren Start drücken. Nach dem Garen 2-5 Minuten mit Folie abgedec kt stehen lassen.

Kross Garen

Das folgende Beispiel zeigt die Zubereitung von Tiefgekühlte Pastete.



Kategorie

Drücken Sie auf
Crispy Cook

Tiefkühl-Pizza **1** 1 mal

Tiefgekühlte Pastete **2** 2 mal

Hähnchenschenkel **3** 3 mal

Manuelles Garen **4** 4 mal



Crisp-Blec



Obere Schiene

Drücken Sie auf **STOP/LÖSCHEN**.



Drücken Sie zweimal die Taste **CRISPY COOK** und wählen Sie
Tiefgekühlte Pastete.



Die Taste **START** blinkt.

Drücken Sie auf **START**.



Rezept	Gewicht	Geräte	Ausgangstemperatur	Zubereitung
Tiefkühl-Pizza	0,5 kg	Crisp-Blech In der oberen Schiene	Tiefgekühlt	Pizza aus der Verpackung nehmen und in der obersten Schiene auf ein Backblech legen. Menü auswählen und auf Start drücken. Beim Signalton die Pizza wenden und zum Fortfahren Start drücken. Nach dem Garen eine Minute ruhen lassen und servieren.
Tiefgekühlte Pastete	0,4 kg	Crisp-Blech In der oberen Schiene	Tiefgekühlt	Pastete aus der Verpackung nehmen und in der obersten Schiene auf ein Backblech legen. Menü auswählen und auf Start drücken. Beim Signalton die Pastete wenden und zum Fortfahren Start drücken. Nach dem Garen eine Minute ruhen lassen und servieren.
Hähnchenschenkel	0,2 ~ 0,8 kg	Crisp-Blech In der oberen Schiene	Gekühlt	Hähnchen waschen und abtrocknen. Hähnchenschenkel mit Öl bestreichen. In der oberen Schiene auf das Backblech legen. Menü auswählen und auf Start drücken. Beim Signalton die Schenkel wenden und zum Fortfahren Start drücken. Nach dem Garen mit Alufolie abgedeckt zwei Minuten ruhen lassen und servieren.
Manuelles Garen				Lebensmittel auf den Rost im Backblech legen. Menü auswählen, Garzeit einstellen und auf Start drücken. Speisen bei Bedarf wenden. Nach dem Garen eine Minute ruhen lassen und servieren.

Autom Auftauen



Der Mikrowellenofen besitzt vier Kombi-Auftaustufen: - **Fleisch, Geflügel, Fisch** und **Brot**; jede Auftaustufe arbeitet mit unterschiedlicher Leistung. Drücken Sie mehrmals die Taste **AUTO DEFROST**, um eine andere Einstellung zu wählen.

Kategorie	Drücken Sie auf	DEFROST
Fleisch	1	1 mal
Geflügel	2	2 mal
Fisch	3	3 mal
Brot	4	4 mal

Temperatur und Feuchtigkeit von Lebensmitteln können stark variieren. Sie sollten daher vor der Zubereitung untersucht werden. Achten Sie besonders auf große Fleischknochen und Hähnchen. Bestimmte Lebensmittel sollten vor dem Garen nicht vollständig aufgetaut werden. Das Programm **BROT** eignet sich zum Auftauen kleiner Brotstücke, wie Brötchen oder kleine Laibe. Diese sollten dann ruhen, so dass das Innere der Fischfilets auftauen kann. Das folgende Beispiel zeigt das Auftauen von 1,4 kg tiefgekühltem Geflügel.

Drücken Sie auf **STOP/LÖSCHEN**.

Lebensmittel vor den Auftauen wiegen. Entfernen Sie sämtliche Metallbänder oder Wickel; geben Sie dann die Stücke in einer mikrowellengeeigneten Schale in die obere Schiene des Ofens und schließen Sie die Ofentür.



Drücken Sie zweimal auf **AUTO DEFROST** und wählen Sie das Auftauprogramm **GEFLÜGEL**.

Der **DREHSCHALTER** blinkt.



Geben Sie das Gewicht der aufzutauenden Tiefkühlkost ein.

Drehen Sie den **DREHSCHALTER**, bis "1.4" in der Anzeige erscheint.



Die Taste **START** blinkt.

Drücken Sie auf **START**.



Während des Auftauens ist ein "SIGNALTON" zu hören. Öffnen Sie dann die Ofentür und wenden und trennen Sie die Stücke zum gleichmäßigen Auftauen. Bereits stark aufgetaute Stücke herausnehmen oder abdecken, um den Auftauprozess zu verlangsamen. Schließen Sie nun die Ofentür wieder und drücken Sie zum Fortsetzen des Auftauvorgangs auf **Start**.

Bei geöffneter Tür wird der Auftauprozess nicht fortgesetzt (auch nicht beim ertönen des Signaltons).

Auftauanleitung

- * Aufzutauende Lebensmittel sollten in einen mikrowellengeeigneten Behälter gegeben werden, der ohne Abdeckung auf die Glasplatte gestellt wird.
- * Kleinere Fleischstücke oder sehr flache Geflügelstücke mit Alufolie abdecken. Dadurch wird verhindert, dass dünnere Stücke während des Auftauens erhitzt werden. Achten Sie darauf, dass die Alufolie die Ofenwände nicht berührt.
- * Hackfleisch, Koteletts, Würstchen oder Speck sollten nach kurzer Zeit herausgenommen werden.
Lebensmittel beim SIGNALTON aus dem Mikrowellenofen herausnehmen, wenden und wieder in die Mikrowelle stellen. Zum Fortfahren Start drücken.
Bei Programmende die Lebensmittel aus der Mikrowelle nehmen, mit Folie abdecken und bis zum vollständigen Auftauen stehen lassen.
Fleischknochen und ganze Hähnchen sollten mind. 1 Stunde vor dem Garen STEHEN.

Kategorie	Höchstgewicht	Geräte	Lebensmittel
Fleisch	0,1~4,0 kg	Mikrowellengeschirr (flacher Teller)	Fleisch Hackfleisch, Steakfilets, portionierter Eintopf, Rumpsteak, Schmorfleisch, Braten, Fleischburger, Lammkoteletts, Rollbraten, Wurst, Koteletts (2cm) Beim Signalton wenden. Nach dem Auftauen mit Alufolie zugedeckt ca. 5-15 Minuten ruhen lassen.
Geflüge			Geflüge Ganzes Hähnchen, Schenkel, Brust, Entenbrust (unter 2,0kg). Beim Signalton wenden. Nach dem Auftauen 20-30 Minuten ruhen lassen.
Fisch			Fisch Filetstücke, Steak, ganzer Fisch, Meeresfrüchte Beim Signalton wenden. Nach dem Auftauen 10-20 Minuten ruhen lassen.
Brot	0,1~0,5 kg	Papiertuch oder flacher Teller	Brot in Scheiben, Brötchen, Baguette, usw. Scheiben trennen und zwischen Papiertücher oder flache Teller legen. Beim Signalton wenden. Nach dem Auftauen 2 Minute ruhen lassen.

Haltebetrieb

Warm

Das folgende Beispiel zeigt, wie Lebensmittel im Warmhaltebetrieb warm gehalten werden.

Gegarte Lebensmittel können im Mikrowellengerät warm gehalten werden. Mit Hilfe dieser Funktion werden Lebensmittel durch ein Heizelement in der eingestellten Temperatur warm gehalten.

ACHTUNG:

- ⚠ Der WARMHALTEBETRIEB kann bis zu 90 Minuten lang andauern.
- ⚠ Drehteller, Ofenlampe und Lüfter bleiben im WARMHALTEBETRIEB ausgeschaltet.
- ⚠ Drücken Sie während des WARMHALTEBETRIEBs die Taste WARMHALTEBETRIEBs, um die verbleibende Zeit, oder drücken Sie auf STOP, um die Heizstufe anzuzeigen, und drücken Sie auf START, um den Warmhaltebetrieb fortzusetzen. Der WARMHALTEBETRIEB wird beim Öffnen der Tür unterbrochen. Drücken Sie nach dem Schließen der Tür die Taste START, um den Warmhaltebetrieb fortzusetzen.
- ⚠ Im WARMHALTEBETRIEB wird keine exakte Temperatur eingehalten.
- ⚠ Die Temperatur der Lebensmittel kann sich je nach Garzeit, Gewicht, Art der Lebensmittel usw. unterscheiden.

Drücken Sie auf **STOP/LÖSCHEN**.



Drücken Sie die Taste **KEEP WARMING** und wählen Sie eine hohe oder niedrige Stufe.

In der Anzeige erscheint "Ho-L" bzw. "Ho-H".



Die Taste **START** blinkt.

Drücken Sie auf **START**.



Um das Programm zu beenden, drücken Sie zweimal auf **STOP**.



* Im WARMHALTEBETRIEB werden Lebensmittel mit Hilfe eines Heizelementes warm gehalten, und nicht durch eine Lampe oder Mikrowellen.

* Gegarte Lebensmittel sollten im WARMHALTEBETRIEB abgedeckt werden.

* Blätterteig (z. B. Torten oder Apfelsaschen) sollten im WARMHALTEBETRIEB nicht abgedeckt werden.

* Auf einem Essteller warm gehaltene, fertige Gerichte können im WARMHALTEBETRIEB abgedeckt werden.

* Nach Ende des Warmhaltebetriebs werden vier Signaltöne ausgegeben und die Anzeige "Ende" erscheint.

Mehr oder weniger Garzeit

Das folgende Beispiel zeigt, wie die Garzeiten des AUTOMATISCH GAREN-Programms länger oder kürzer eingestellt werden.



Falls Sie den Eindruck haben, dass die Lebensmittel im Programm **AUTOM GAREN** zu viel oder zu wenig gegart wurden, kann die Garzeit mit Hilfe des DREHSCHALTERS verlängert bzw. verkürzt werden.

Beim automatischen bzw. manuellen Garen können die Garzeiten jederzeit über den DREHSCHALTER angepasst werden.
Der Garvorgang muss dazu nicht unterbrochen werden.

Drücken Sie auf **STOP/LÖSCHEN**.



Stellen Sie das gewünschte **AUTOM GAREN**-Programm ein.

Geben Sie das Gewicht der Speise ein.

Drücken Sie auf **START**.



Drehen Sie den **DREHSCHALTER** im Uhrzeigersinn.

Die Garzeit verlängert sich bei jedem Drehen des Schalters um 10 Sekunden.

Drehen Sie den **DREHSCHALTER** entgegen dem Uhrzeigersinn.

Die Garzeit verkürzt sich bei jedem Drehen des Schalters um 10 Sekunden.



Mikrowellengeeignetes Kochgeschirr

Bei Verwendung der Mikrowellenfunktion niemals Kochgeschirr aus Metall oder mit Metallrand benutzen.

Mikrowellen können Metalle nicht durchdringen. Sie werden von Metallteilen im Herd zurückgeworfen und verursachen Lichtbögen, ein beunruhigendes Phänomen, das Blitzen ähnelt. Die meisten hitzebeständigen, nicht metallischen Kochbehälter sind für den Einsatz in Ihrer Mikrowelle besser geeignet. Einige können jedoch Materialien enthalten, die sie als Mikrowellengeschirr unbrauchbar machen. Sollten Sie Zweifel über die Einsatzfähigkeit eines bestimmten Behälters haben, gibt es eine einfache Methode, um herauszufinden, ob dieser Behälter für den Einsatz in der Mikrowelle geeignet ist.

Stellen Sie den in Frage kommenden Behälter neben eine mit Wasser gefüllte Glasschüssel und wählen Sie die Mikrowellenfunktion - Leistungsstufe HOCH, 1 Minute. Falls sich das Wasser erhitzt, der Behälter jedoch kalt anfühlt, ist der Behälter mikrowellengeeignet. Erwärmt sich jedoch nicht das Wasser, sondern der Behälter, werden die Mikrowellen vom Behälter absorbiert. Der Behälter ist dann nicht für den Einsatz in der Mikrowelle geeignet. Sie haben bestimmt viele Dinge in Ihrer Küche, die Sie als Kochgeschirr bei Verwendung der Mikrowellenfunktion benutzen können. Lesen Sie einfach die folgende Checkliste durch.

Tafelservice

Viele Arten von Tafelgeschirr sind mikrowellengeeignet. Falls Sie Zweifel haben, lesen Sie die Beschreibung des Herstellers oder machen Sie den Mikrowellentest.

Glaswaren

Hitzebeständige Glaswaren sind mikrowellengeeignet. Hierzu gehört gehärtetes, hitzebeständiges Kochgeschirr aus Glas sämtlicher Marken und Hersteller. Verwenden Sie jedoch keine empfindlichen Glaswaren, wie z.B. Becher- oder Weingläser, da diese zerspringen könnten, wenn sich die Lebensmittel darin erhitzen.

Vorratsbehälter aus Kunststoff

Diese können verwendet werden, wenn Lebensmittel schnell aufgewärmt werden sollen. Sie sollten jedoch nicht für Lebensmittel verwendet werden, die längere Zeit im Herd bleiben müssen, da heiße Lebensmittel letztlich dazu führen, dass Kunststoffbehälter wellig werden oder schmelzen.

Papier

Papierteller und -behälter sind praktisch und für die Verwendung in der Mikrowelle geeignet, vorausgesetzt die Garzeiten sind kurz und die zu garenden Lebensmittel enthalten wenig Fett und Feuchtigkeit. Papiertücher sind ebenfalls sehr nützlich zum Einwickeln von Lebensmitteln sowie zum Auslegen von Backformen, in denen fettige Lebensmittel wie Speck gegart werden. Vermeiden Sie jedoch generell farbige Papierprodukte, da die Farbe verlaufen kann. Einige Produkte aus Altpapier können Verunreinigungen enthalten, die bei der Verwendung der Mikrowellenfunktion zu Lichtbögen oder Bränden führen könnten.

Bratschläuche aus Kunststoff

Bratschläuche sind mikrowellengeeignet, vorausgesetzt sie sind speziell für diesen Zweck bestimmt. Denken Sie jedoch daran, einen Schlitz in den Bratschlauch zu machen, damit der Dampf entweichen kann. Verwenden Sie zum Garen in der Mikrowelle niemals normale Plastikbeutel, da diese schmelzen und reißen.

Mikrowellengeschirr aus Kunststoff

Mikrowellengeschirr ist in den unterschiedlichsten Formen und Größen erhältlich. Größtenteils können Sie wahrscheinlich die Dinge benutzen, die Sie bereits zur Hand haben, und brauchen kein Geld in neue Küchenutensilien investieren.

Tonwaren, Steingut und Keramik

Behälter aus diesen Materialien eignen sich normalerweise gut für den Einsatz in der Mikrowelle, sollten jedoch sicherheitshalber auf ihre Einsatzfähigkeit getestet werden.

ACHTUNG

Einige Gegenstände mit einem hohen Blei- oder Eisengehalt sind nicht als Kochgeschirr geeignet. Geschirr sollte vor dem ersten Gebrauch getestet werden, um sicherzustellen, dass es für den Einsatz in der Mikrowelle geeignet ist.

Lebensmitteleigenschaften & Garen in der Mikrowelle

Kontrolle ist besser

Die Rezepte in diesem Buch wurden mit großer Sorgfalt zusammengestellt. Ihr Erfolg bei der Zubereitung der Rezepte hängt jedoch davon ab, wie viel Aufmerksamkeit Sie den Speisen bei der Zubereitung schenken. Behalten Sie die Lebensmittel und Speisen immer im Auge. Ihre Mikrowelle ist mit einer Garraum-Beleuchtung ausgestattet, die automatisch eingeschaltet wird, sobald der Herd in Betrieb ist. So können Sie in den Herdinnenraum sehen und den Garzustand Ihrer Lebensmittel prüfen. Die in den Rezepten enthaltenen Anweisungen in Bezug auf Umdrehen, Umrühren usw. der Lebensmittel sollten als empfohlene Mindestmaßnahmen betrachtet werden. Falls Sie der Ansicht sind, dass die Lebensmittel nicht gleichmäßig garen, nehmen Sie einfach die nach Ihrer Auffassung erforderlichen Korrekturen vor, um das Problem zu beheben.

Faktoren, die Einfluss auf die Mikrowellen-Garzeiten haben

Viele unterschiedliche Faktoren haben Einfluss auf die Garzeiten. Die Temperatur der in einem Rezept verwendeten Zutaten spielt bei den Garzeiten eine wichtige Rolle. Ein Kuchen, der aus eiskalter Butter, Milch und Eiern zubereitet wird, muss beispielsweise erheblich länger backen als ein Kuchen aus Zutaten mit Raumtemperatur. Bei allen in diesem Buch enthaltenen Rezepten wird für die Garzeiten eine Zeitspanne angegeben. Im Allgemeinen werden Sie feststellen, dass die Speisen am unteren Ende dieser Zeitspanne nicht durchgegart sind, und manchmal möchten Sie vielleicht Ihre Speisen über die als Maximum angegebene Zeit hinaus garen, je nach Ihren persönlichen Vorlieben. Die in diesem Buch praktizierte Philosophie sagt, dass es besser ist bei der Angabe der Garzeiten in den Rezepten vorsichtig zu sein. Denn verkochte Speisen sind für immer ruiniert. In einigen Rezepten, insbesondere für Brot, Kuchen und Vanillepuddings, empfehlen wir, die Lebensmittel aus dem Herd zu nehmen, wenn sie noch nicht ganz durchgegart sind. Hier handelt es sich nicht um eine fehlerhafte Angabe. Lässt man diese Lebensmittel stehen (in der Regel zugedeckt), garen sie außerhalb des Herds weiter, da die in den äußeren Schichten der Lebensmittel eingeschlossene Wärme allmählich nach innen dringt. Lässt man die Lebensmittel dagegen im Herd, bis sie vollständig gegart sind, werden die äußeren Bereiche verkochen oder sogar verbrennen. Mit der Zeit werden Sie immer routinierter bei der Einschätzung der Gar- und Stehzeiten für verschiedene Lebensmittel.

Dichte der Lebensmittel

Leichte, poröse Lebensmittel wie Kuchen und Brot garen schneller als schwere, dichte Lebensmittel wie Braten und Aufläufe. Beim Garen poröser Lebensmittel in der Mikrowelle müssen Sie aufpassen, dass der äußere Rand nicht trocken und bröckelig wird.

Höhe der Lebensmittel

Hohe Lebensmittel, insbesondere Braten, garen oben schneller als unten. Daher ist es ratsam, hohe Lebensmittel während des Garens zu drehen, manchmal sogar mehrmals.

Feuchtigkeitsgehalt von Lebensmitteln

Da die durch Mikrowellen erzeugte Wärme Flüssigkeiten leicht verdampfen lässt, sollten relativ trockene Lebensmittel, wie Braten und einige Gemüsearten, entweder vor dem Garen mit Wasser benetzt oder abgedeckt werden, damit die Feuchtigkeit erhalten bleibt und die Lebensmittel nicht austrocknen.

Knochen- und Fettanteil von Lebensmitteln

Knochen leiten Wärme, und Fett gart schneller als Fleisch. Beim Garen von Fleischstücken mit hohem Knochen- oder Fettanteil ist daher darauf zu achten, dass diese gleichmäßig garen, weder zu stark noch zu lange.

Lebensmittelmenge

Die Anzahl der in Ihrem Herd erzeugten Mikrowellen bleibt konstant, ungeachtet der Menge der zu garenen Lebensmittel. Daher gilt folgende Regel: Je größer die Menge der Lebensmittel, die Sie in den Herd geben, desto länger ist die Garzeit. Denken Sie daran, die Garzeiten um mindestens ein Drittel zu verkürzen, wenn Sie die Menge bei einem Rezept halbieren.

Form von Lebensmitteln

Mikrowellen dringen nur etwa 2cm tief in die Lebensmittel ein. Das Innere dicker Lebensmittel wird gegart, wenn die außen erzeugte Wärme nach innen wandert. Nur der äußere Teil der Lebensmittel wird durch die Mikrowellenenergie gegart, der Rest durch physikalische Wärmeleitung. Die ungünstigste Form für das Garen in der Mikrowelle ist demnach ein dicker Quader. Die Ecken werden verbrennen, lange bevor das Innere leicht gewärmt ist. Runde, dünne sowie ringförmige Lebensmittel garen sehr gut in der Mikrowelle.

Abdecken

Das Abdecken der Lebensmittel führt zum Einschluss der Wärme und des Dampfes, wodurch Lebensmittel schneller gegart werden. Benutzen Sie einen Deckel oder Mikrowellenfolie, die Sie an einer Ecke etwas offen lassen, um ein Reißen der Folie zu verhindern.

Bräunen

Fleisch und Geflügel, das fünfzehn Minuten oder länger gegart wird, bräunt leicht im eigenen Fett. Lebensmittel, die kürzer gegart werden, können mit einer Bratensauce wie Worcester-Sauce, Sojasauce oder Barbecue-Sauce bepinselt werden, um eine appetitliche Farbe zu erhalten. Da nur relativ geringe Mengen dieser Bratensaucen verwendet werden, wird der Originalgeschmack des Rezeptes nicht verändert.

Abdecken mit Pergamentpapier

Das Abdecken mit Pergamentpapier hilft sehr gut gegen Spritzer und trägt mit dazu bei, dass die Wärme in den Lebensmittel bleibt. Da diese Form der Abdeckung jedoch nicht so dicht ist wie eine Abdeckung mit Deckel oder Frischhaltefolie, können die Lebensmittel leicht austrocknen.

Anordnung und Aufstellen

Einzelne Lebensmittel wie Ofenkartoffeln, kleine Kuchen und Hors d'oeuvres erwärmen sich gleichmäßiger, wenn sie im Herd in einem gleichmäßigen Abstand, vorzugsweise kreisförmig, angeordnet werden. Stapeln Sie Lebensmittel niemals übereinander.

Lebensmitteleigenschaften & Garen in der Mikrowelle

Umrühren

Umrühren ist das A und O beim Garen in der Mikrowelle. Beim herkömmlichen Kochen dient das Umrühren dazu, Lebensmittel und Speisen zu vermischen. In der Mikrowelle gegarte Lebensmittel werden jedoch umgerührt, damit die Wärme gleichmäßig verteilt wird. Immer von außen nach innen rühren, da die Lebensmittel außen zuerst warm werden.

Wenden

Große, hohe Lebensmittel wie Braten und ganze Hähnchen sollten gewendet werden, damit sie oben und unten gleichmäßig garen. Es ist ebenfalls empfehlenswert, Hähnchenteile oder Koteletts zu wenden.

Dickere Teile außen platzieren

Da Mikrowellen in die Außenbereiche der Lebensmittel eindringen, ist es sinnvoll, dickere Stücke Fleisch, Geflügel und Fisch an den Rand des Kochgeschirrs zu legen. Auf diese Weise gelangt der größte Teil der Mikrowellenenergie in die dickeren Stücke, so dass die Lebensmittel gleichmäßig garen.

Abschirmen

Über die Ecken oder Kanten quadratischer oder rechteckiger Lebensmittel können Streifen aus Alufolie (die Mikrowellen abhalten) gelegt werden. So wird verhindert, dass diese Teile verkochen. Verwenden Sie nicht zuviel Folie und achten Sie darauf, dass die Folie am Behälter befestigt ist und keinen Kontakt zu den Herdinnenflächen hat, da sie andernfalls zur Entstehung von „Lichtbögen“ im Herd beitragen kann.

Hochlegen

Dicke oder dichte Lebensmittel können höher platziert werden, damit die Mikrowellen auch von unten und ins Innere der Lebensmittel eindringen können.

Einstechen

Lebensmittel mit Schale, Haut oder Membrane werden wahrscheinlich im Herd explodieren, sofern sie nicht vor dem Garen angestochen werden. Zu diesen Lebensmitteln gehören Eigelb und Eiweiß, Venusmuscheln, Austern sowie Obst und Gemüse (ganze Früchte).

Garprobe

Lebensmittel garen so schnell in der Mikrowelle, dass es notwendig ist, deren Garzustand häufig zu überprüfen. Einige Lebensmittel bleiben im Herd, bis sie vollständig gegart sind; die meisten Lebensmittel einschließlich Fleisch und Geflügel werden jedoch aus dem Herd geholt, wenn sie noch nicht ganz durchgegart sind. Diese lässt man während einer Stehzeit fertig garen. Die Innentemperatur der Lebensmittel steigt während der Stehzeit zwischen 3°C und 8°C.

Stehzeit

Nachdem die Lebensmittel aus dem Herd genommen wurden, lässt man diese häufig für 3 bis 10 Minuten ruhen. Normalerweise werden die Lebensmittel während der Stehzeit abgedeckt, damit die Wärme gehalten wird, es sei denn sie sollen eine trockene Konsistenz haben (zum Beispiel einige Kuchen und Plätzchen). Während dieser Stehzeit können die Lebensmittel fertig garen. Darüber hinaus kommt es zu einer gleichmäßigen Geschmacksentwicklung.

Reinigung des Herds

1. Herdinnenflächen sauber halten

Spritzer von Lebensmitteln sowie verschüttete Flüssigkeiten und Speisen bleiben an den Herdinnenflächen sowie zwischen den Dichtungsflächen und der Türoberfläche kleben. Wischen Sie Verschmutzungen am besten sofort mit einem feuchten Tuch weg. Krümel und Verschmutzungen absorbieren die Mikrowellenenergie und verlängern so die Garzeiten. Entfernen Sie Krümel, die zwischen Tür und Rahmen fallen, mit einem feuchten Tuch. Es ist wichtig, diesen Bereich sauber zu halten, um ein dichtes Verschließen der Tür zu gewährleisten. Fettspritzer mit einem feuchten Tuch und etwas Spülmittel entfernen, anschließend klar nachwischen und abtrocknen. Verwenden Sie keine scharfen Reinigungsmittel oder Scheuermittel. Der Backblech kann im Spülwasser oder in der Geschirrspülmaschine gereinigt werden.

2. Gehäuse sauber halten

Reinigen Sie das Gehäuse Ihres Herds mit Spülmittel und anschließend mit klarem Wasser. Trocknen Sie es mit einem weichen Tuch oder Papiertuch ab. Damit die betriebsnotwendigen Teile im Herdinner nicht beschädigt werden, sollten Sie darauf achten, dass kein Wasser in die Lüftungsschlitze dringen kann. Zum Reinigen des Bedienfeldes Tür öffnen, um ein versehentliches Starten des Herds zu verhindern. Mit einem feuchten Tuch und direkt anschließend mit einem trockenen Tuch abwischen. Nach dem Reinigen **Stop/Korr.** drücken.

- Falls sich auf der Innen- oder Außenseite der Herdtür Dampf niederschlägt, wischen Sie das Bedienfeld mit einem weichen Tuch ab. Dies kann vorkommen, wenn der Herd bei hoher Luftfeuchtigkeit in Betrieb genommen wird, und stellt in keiner Weise eine Gerätestörung dar.
- Tür und Türdichtungen sollten immer sauber gehalten werden. Nur mit warmem Wasser und Spülmittel reinigen, mit klarem Wasser nachwischen, danach gründlich abtrocknen. KEINE SCHEUERMITTEL VERWENDEN, WIE Z.B. REINIGUNGSPULVER, STAHLWOLLE ODER SCHEUERSCHWÄMME. Metallteile bleiben länger funktionsfähig, wenn sie regelmäßig mit einem feuchten Tuch abgewischt werden.
- Keinen Dampfreiniger verwenden.

Fragen & Antworten

F Woran kann es liegen, dass die Garraum-Beleuchtung nicht funktioniert?

A Es kann mehrere Gründe geben, warum die Garraum-Beleuchtung nicht funktioniert.

Die Glühbirne ist durchgebrannt.

Das Relais ist ausgefallen.

F Kann Mikrowellenenergie durch das Sichtfenster der Tür austreten?

A Nein. Die Löcher bzw. Öffnungen sind so gestaltet, dass sie Licht, aber keine Mikrowellenenergie durchlassen.

F Warum ertönt das akustische Signal, wenn eine Taste auf dem Bedienfeld gedrückt wird?

A Mit dem akustischen Signal wird angezeigt, dass die Einstellung ordnungsgemäß erfolgt ist.

F Nimmt die Mikrowellenfunktion Schaden, wenn der Herd ohne Gargur eingeschaltet wird?

A Ja, den Ofen niemals ohne Inhalt einschalten.

F Warum platzen Eier manchmal?

A Beim Backen, Braten oder Pochieren von Eiern kann das Eigelb auf Grund der Dampfentwicklung unter der Eigelbmembran zerplatzen. Um dies zu verhindern einfach das Eigelb vor dem Kochen einstechen. Eier niemals mit Schale in der Mikrowelle kochen.

F Warum wird nach Beendigung des Garprozesses eine Stehzeit empfohlen?

A Nach dem Garen in der Mikrowelle garen Lebensmittel während der Stehzeit noch weiter. Diese Stehzeit sorgt für eine gleichmäßige Wärmeverteilung in den Lebensmitteln und beendet so den Garprozess. Die Länge der Stehzeit richtet sich nach der Dichte der Lebensmittel.

F: Lässt sich Popcorn im Mikrowellenherd zubereiten?

A: Ja, falls Sie eine der beiden folgenden Ausrüstungen verwenden:

1 Spezielle Popcorn-Utensilien für Mikrowelle

2 Popcorn in Verpackung für Mikrowellen-Zubereitung mit genauen Angaben über Energiepegel und Zubereitungszeit.

UNBEDINGT DIE ANWEISUNGEN DES HERSTELLERS DER POPCORN-AUSRÜSTUNG ODER VERPACKUNG FÜR MIKROWELLE BEFOLGEN. WÄHREND DER POPCORN-ZUBEREITUNG DEN HERD KEINESFALLS UNBEAUF SICHTIGT LASSEN. FALLS DAS POPCORN NICHT NACH DER ANGEGEBENEN ZEIT AUFPLATZT, DEN HERD AUSSCHALTEN. EIN FORTSETZEN DER ERHITZUNG KANN ZUM ENTZÜNDEN DER KÖRNER FÜHREN.

ACHTUNG

NIEMALS BRAUNE PAPIERTÜTEN FÜR POPCORN-ZUBEREITUNG VERWENDEN. KEINESFALLS VERBLEIBENDE KÖRNER ERNEUT ZUBEREITEN VERSUCHEN.

F Warum kocht mein Herd nicht immer so schnell, wie in der Bedienungsanleitung angegeben ist?

A Nehmen Sie Ihren Kochratgeber nochmals zur Hand und vergewissern Sie sich, dass Sie die Anweisungen genau befolgt haben. Lesen Sie nochmals nach, wie es zu Abweichungen bei der Garzeit kommen kann. Die Zeitangaben und Temperatureinstellungen im Kochratgeber sind lediglich als Richtwerte zu verstehen, die Ihnen helfen sollen, ein Verkochen – das am häufigsten auftretende Problem bei der Gewöhnung an diesen Herd – zu verhindern. Abweichungen in Bezug auf Größe, Form, Gewicht und Abmessungen der Lebensmittel führen zu längeren Garzeiten. Verlassen Sie sich – neben den Richtwerten im Kochratgeber – auf Ihr eigenes Urteilsvermögen, wenn Sie den Zustand der Lebensmittel überprüfen, so wie Sie das bei einem konventionellen Herd auch tun würden.

Technische Daten

Technische Daten

MH6588ZRF/MH-6588ZRF		
Netzanschluss	230 V AC /50Hz	
Leistungsaufnahme	850 W (IEC60705-Norm)	
Mikrowellenfrequenz	2450 MHz +/- 50MHz (Gruppe 2/Klasse B)	
Äußere Abmessungen	595 mm(B) X 390 mm(H) X 410 mm(T)	
Leistungsaufnahme	Mikrowelle	1250 watt
	Grill	1000 watt
	Kombination	2200watt

- * Die gezeigten Abmessungen sind Richtwerte.
- * Da wir ständig bestrebt sind, die Qualität unserer Produkte zu verbessern, behalten wir uns Änderungen an den technische Daten ohne vorherige Ankündigung vor.

Ausrüstung der Gruppe 2: Die Gruppe 2 beinhaltet alle ISM FR Ausrüstung, bei der Hochfrequenzenergie in einem Bereich von 9 kHz bis 400 GHz absichtlich erzeugt und verwendet oder nur verwendet wird, in Form elektromagnetischer Strahlung, induktiver und/oder kapazitiver Kupplung zur Behandlung von Materialien oder zu Inspektions-/Analysezwecken.

Ausrüstung der Klasse B ist Ausrüstung, die für die Verwendung in häuslicher Umgebung und in Einrichtungen, die direkt an ein Niederspannungs-Stromversorgungsnetz angeschlossen sind, das Wohngebäude versorgt, geeignet ist.

< Germany >

Entsorgung von Altgeräten

1. Wenn dieses Symbol eines durchgestrichenen Abfallimers auf einem Produkt angebracht ist, unterliegt dieses Produkt der europäischen Richtlinie 2002/96/EC.
2. Alle Elektro- und Elektronik-Altgeräte müssen getrennt vom Hausmüll über dafür staatlich vorgesehenen Stellen entsorgt werden.
3. Mit der ordnungsgemäßen Entsorgung des alten Geräts vermeiden Sie Umweltschäden und eine Gefährdung der persönlichen Gesundheit.
4. Weitere Informationen zur Entsorgung des alten Geräts erhalten Sie bei der Stadtverwaltung, beim Entsorgungsamt oder in dem Geschäft, wo Sie das Produkt erworben haben.

QUELMICROONDES.COM



ΟΕΓΧΕΙΡΙΔΙΟ ΚΑΤΟΧΟΥ

ΦΟΥΡΝΟΣ ΜΙΚΡΟΚΥΜΑΤΩΝ

ΠΑΡΑΚΑΛΩ ΔΙΑΒΑΣΤΕ ΠΡΟΣΕΚΤΙΚΑ ΤΟ ΠΑΡΟΝ ΕΓΧΕΙΡΙΔΙΟ
ΚΑΤΟΧΟΥ ΠΡΙΝ ΤΕΘΕΙ ΣΕ ΛΕΙΤΟΥΡΓΙΑ.

MH6588ZRF
MH-6588ZRF

QUELMICROONDES.COM

ΕΜΗΝΙΚΑ

Περιεχόμενα

Τρόπος Λειτουργίας των Φούρνων Μικροκυμάτων

Τα μικροκύματα είναι μία μορφή ενέργειας, παρόμοια με τα ηλεκτρομαγνητικά κύματα τουραδιοφώνου και της τηλεόρασης, καθώς και το φως του ήλιου. Στην φύση, τα μικροκύματα διαχέονται στο περιβάλλον καθώς ταξιδεύουν μέσα στην ατμόσφαιρα και εξαφανίζονται χωρίς να προκαλούν κανένα αποτέλεσμα. Από την άλλη, οι φούρνοι μικροκυμάτων διαθέτουν μία ειδική λυχνία με όνομα "μάγκνετρον", η οποία είναι σχεδιασμένη ώστε να παράγει μικροκύματα και να εκμεταλλεύεται την ενέργειά τους για την παραγωγή έργου. Για την παραγωγή της μικροκυματικής ενέργειας η λυχνία μάγκνετρον χρησιμοποιεί ηλεκτρικό ρεύμα.

Τα μικροκύματα εισέρχονται μέσα στον φούρνο μέσω ειδικών ανοιγμάτων στο εσωτερικό του φούρνου. Στην βάση του φούρνου υπάρχει ένας περιστρεφόμενος δίσκος.

Τα μικροκύματα δεν μπορούν να περάσουν μέσα από τα μεταλλικά τοιχώματα του φούρνου, αλλά έχουν την δυνατότητα να διαπερνούν διάφορα άλλα υλικά όπως π.χ. γυαλί, πορσελάνη και χαρτί - τα υλικά από τα οποία είναι κατασκευασμένα τα περισσότερα σκεύη για φούρνους μικροκυμάτων.

Τα μικροκύματα δεν θερμαίνουν τα ίδια τα σκεύη, αν και, μετά από λίγο, τα σκεύη ζεσταίνονται από την θερμότητα των τροφίμων που περιέχουν.

Μία πολύ ασφαλής συσκευή

Οι φούρνοι μικροκυμάτων είναι από τις ασφαλέστερες οικιακές συσκευές. Όταν ανοίγει η πόρτα, ο φούρνος σταματάει αυτόματα να παράγει μικροκύματα. Η μικροκυματική ενέργεια μετατρέπεται πλήρως σε θερμότητα όταν εισέρχεται στα τρόφιμα και δεν αφήνει κανέναν είδους "κατάλοιπα" τα οποία θα μπορούσαν να σας προκαλέσουν βλάβες κατά την κατανάλωση των τροφίμων.

Περιεχόμενα	99
Σημαντικές οδηγίες ασφαλείας Οδηγίες	100 ~ 105
Αποσυσκευασία και εγκατάσταση	106 ~ 108
Μέθοδοι χρησιμοποίησης των εξαρτημάτων ανά μονάδα	109
Ρύθμιση του Ρολογιού	110
Κλειδωμα ασφαλείας για τα παιδιά	111
Μαγείρεμα με Μικροκύματα	112 ~ 113
Μαγείρεμα δύο σταδίων	114
Χρήση Εκκίνηση	115
Μαγείρεμα στο Γκριλ	116
Μαγείρεμα με τη λειτουργία (συνδυασμός)	117
Αυτόματο Μαγείρεμα	118 ~ 120
τραγανιστό φαγητό/γκριλ	121 ~ 122
Αυτόματη Απόψυξη	123 ~ 124
Διατήρηση Προειδοποίηση	125
Περισσότερο ή Σύντομο χρόνο Μαγείρεματος	126
Μαγειρικά Σκεύη Κατάλληλα για Φούρνους Μικροκυμάτων	127
Χαρακτηριστικά των τροφίμων & μαγείρεμα με μικροκύματα	128 ~ 129
Ερωτήσεις & Απαντήσεις	130
Τεχνικές Προδιαγραφές	131

Παρακαλούμε κρατήστε το για μελλοντική αναφορά. Διαβάστε προσεκτικά όλες τις οδηγίες πριν χρησιμοποιήσετε το φούρνο ώστε να αποφύγετε τον κίνδυνο πρόκλησης φωτιά, ηλεκτροπληξίας, τραυματισμού ή βλάβης κατά τη χρήση του φούρνου. Ο οδηγός δεν καλύπτει όλες τις πιθανές καταστάσεις που μπορούν να εκδηλωθούν. Πάντα να επικαιρωνείτε με τον εμπορικό αντιπρόσωπο ή τον κατασκευαστή σχετικά προβλήματα που δεν κατανοείτε.

Σημαντικές οδηγίες ασφάλειας

Οδηγίες



Αυτό είναι το προειδοποιητικό σύμβολο για την ασφάλεια. Αυτό το σύμβολο σας ενημερώνει για τους πιθανούς κινδύνους που μπορεί να προκαλέσουν θάνατο ή να τραυματίσουν εσάς και τους άλλους. Δίπλα από το προειδοποιητικό σύμβολο ασφάλειας υπάρχουν μηνύματα ασφάλειας και είτε η λέξη 'ΠΡΟΕΙΔΟΠΟΙΗΣΗ' ή 'ΠΡΟΣΟΧΗ'. Αυτές οι λέξεις σημαίνουν:



ΠΡΟΕΙΔΟΠΟΙΗΣΗ

Αυτό το σύμβολο σας προειδοποιεί για κινδύνους ή επικίνδυνες πρακτικές οι οποίες μπορούν να έχουν ως αποτέλεσμα σοβαρές σωματικές βλάβες ή θάνατο.



ΠΡΟΣΟΧΗ

Αυτό το σύμβολο σας προειδοποιεί για κινδύνους ή επικίνδυνες πρακτικές οι οποίες μπορούν να έχουν ως αποτέλεσμα σοβαρές σωματικές βλάβες ή θάνατο.



ΠΡΟΕΙΔΟΠΟΙΗΣΗ

1. Μην επιχειρήσετε να επέμβετε ή να κάνετε προσαρμογές ή να επισκευάσετε την πόρτα, τα στεγανωτικά της πόρτας, τον πίνακα ελέγχου, τους διασυνδεδεμένους διακόπτες ασφαλείας ή οποιοδήποτε άλλο μέρος του φούρνου το οποίο μπορεί να προκαλέσει την αφαίρεση κάποιου προστατευτικού καλύμματος έναντι της έκθεσης της ενέργειας των μικροκυμάτων. Μην λειτουργείτε τον φούρνο εάν τα στεγανωτικά της πόρτας και τα γειτονικά μέρη του φούρνου μικροκυμάτων είναι προβληματικά. Οι επισκευές θα πρέπει να γίνονται μόνο από αναγνωρισμένο τεχνικό.

• Σε αντίθεση με άλλες συσκευές, ο φούρνος μικροκυμάτων αποτελεί έναν εξοπλισμό υψηλής τάσης και έντασης ηλεκτρικού ρεύματος. Η ακατάλληλη χρήση ή επισκευή μπορεί να έχει ως αποτέλεσμα την έκθεση σε επιβλαβή εκτεταμένη μικροκυματική ενέργεια ή να προκαλέσει ηλεκτροπληξία.

2. Μην χρησιμοποιείτε τον φούρνο για λόγους αφαίρεσης της υγρασίας. (π.χ., λειτουργία του φούρνου μικροκυμάτων για στεγνώμα υγρών εφημερίδων, ρουχισμού, παιχνιδιών, ηλεκτρικών συσκευών κατοικίδιων ή και παιδιών κτλ.)

• Μπορεί να προκαλέσει φωτιά, έγκαυμα ή ξαφνικό θάνατο λόγω ηλεκτροπληξίας.

3. Η συσκευή δεν προορίζεται για χρήση από παιδιά ή ηλικιωμένους. Να επιτρέπεται η χρήση από παιδιά δίχως επίβλεψη όταν έχουν παρασχεθεί επαρκείς πληροφορίες και το παιδί είναι ικανό να χρησιμοποιήσει τον φούρνο με ασφαλή τρόπο και κατανοεί τους κινδύνους σε περίπτωση ακατάλληλης χρήσης.

• Η ακατάλληλη χρήση μπορεί να προκαλέσει τραυματισμό όπως φωτιά, ηλεκτροπληξία ή κάψιμο.

4. Κατά τη χρήση ενδέχεται κάποια εξαρτήματα του να είναι ζεστά.

Τα μικρά παιδιά θα πρέπει να βρίσκονται μακριά.

• Ενδέχεται να καούν.

5. Υγρά ή άλλα τρόφιμα θα πρέπει να ζεσταίνονται χωρίς τις συσκευασίες τους επειδή ενδέχεται να προκαλέσουν έκρηξη. Αφαιρέστε το πλαστικό περίβλημα από τα τρόφιμα πριν τα μαγειρέψετε ή τα ξεπαγώσετε. Παρακαλούμε σημειώστε ότι σε μερικές περιπτώσεις τα τρόφιμα θα πρέπει να καλύπτονται με μια πλαστική μεμβράνη για να ζεσταθούν ή να μαγειρευτούν.

• Θα μπορούσαν να προκαλέσουν έκρηξη.

6. Βεβαιωθείτε ότι χρησιμοποιείτε τα κατάλληλα εξαρτήματα για κάθε λειτουργία.

• Η ακατάλληλη χρήση θα μπορούσε να προκαλέσει βλάβη στον φούρνο σας και στα εξαρτήματά του, ή σπινθήρα και φωτιά.

7. Δεν επιτρέπεται η χρήση των εξαρτημάτων του φούρνου από παιδιά ως παιχνίδι ή το 'κρέμασμα' από την χειρολαβή της πόρτας.

• Υπάρχει περίπτωση να τραυματιστούν.

Σημαντικές οδηγίες ασφάλειας

Οδηγίες

Παρακαλούμε κρατήστε το για μελλοντική αναφορά. Διαβάστε προσεκτικά όλες τις οδηγίες πριν χρησιμοποιήσετε το φούρνο ώστε να αποφύγετε τον κίνδυνο πρόκλησης φωτιά, ηλεκτροπληξίας, τραυματισμού ή βλάβης κατά τη χρήση του φούρνου. Ο οδηγός δεν καλύπτει όλες τις πιθανές καταστάσεις που μπορούν να εκδηλωθούν. Πάντα να επικοινωνείτε με τον εμπορικό αντιπρόσωπο ή τον κατασκευαστή σχετικά προβλήματα που δεν κατανοείτε.



ΠΡΟΕΙΔΟΠΟΙΗΣΗ

- 8.** Εάν η πόρτα ή η μόνωση της πόρτας έχει ζημιά, ο φούρνος δεν πρέπει να λειτουργήσει έως ότου επισκευαστεί από ικανό άτομο.
- 9.** Είναι επικίνδυνο για οποιονδήποτε εκτός από κάποιο ικανό άτομο να πραγματοποιήσει οποιοσδήποτε επισκευές ή συντήρηση που περιλαμβάνει την αφαίρεση ενός καλύμματος που προσδίδει προστασία από την έκθεση στην ενέργεια μικροκυμάτων.
- 10.** Όταν λειτουργείται η συσκευή στη συνδυαστική λειτουργία, τα παιδιά πρέπει να χρησιμοποιούν τον φούρνο μόνο κάτω από επίβλεψη, λόγω των θερμοκρασιών που δημιουργούνται.
- 11.** Η συσκευή και τα προσβάσιμα μέρη της ζεσταίνονται κατά τη χρήση. Προσέχετε να μην ακουμπάτε τα θερμαντικά στοιχεία. Παιδιά κάτω των 8 ετών πρέπει να απομακρύνονται εκτός εάν επιτηρούνται συνεχώς. *tenuti lontani dal forno e continuamente controllati.*

QUELLECUCINEONDES.COM

Παρακαλούμε κρατήστε το για μελλοντική αναφορά. Διαβάστε προσεκτικά όλες τις οδηγίες πριν χρησιμοποιήσετε το φούρνο ώστε να αποφύγετε τον κίνδυνο πρόκλησης φωτιά, ηλεκτροπληξίας, τραυματισμού ή βλάβης κατά τη χρήση του φούρνου. Ο οδηγός δεν καλύπτει όλες τις πιθανές καταστάσεις που μπορούν να εκδηλωθούν. Πάντα να επικοινωνείτε με τον εμπορικό αντιπρόσωπο ή τον κατασκευαστή σχετικά προβλήματα που δεν κατανοείτε.

Σημαντικές οδηγίες ασφάλειας

Οδηγίες



ΠΡΟΣΟΧΗ

1. Δεν μπορείτε να λειτουργήσετε τον φούρνο με την πόρτα ανοικτή λόγω των κλειστρών ασφαλείας στο μηχανισμό της πόρτας. Είναι σημαντικό να μη μαστορεύετε τα κλειστρά ασφαλείας.

⦿ Μπορεί να έχετε ως αποτέλεσμα την επιβλαβή έκθεση σε εκτεταμένη μικροκυματική ενέργεια. (Τα κλειστρά ασφαλείας διακόπτουν αυτόματα την λειτουργία μαγειρέματος, όταν η πόρτα ανοίξει.)

2. Μην τοποθετείτε κανένα αντικείμενο (όπως πετσέτες κουζίνας, πετσέτες φαγητού, κτλ.) μεταξύ του μπροστινού τμήματος του φούρνου και της πόρτας ή υπολείμματα φαγητού ή καθαριστικών να συσσωρευτούν στις επιφάνειες στεγάνωσης.

⦿ Μπορεί να έχει ως αποτέλεσμα την επιβλαβή έκθεση σε εκτεταμένη μικροκυματική ενέργεια.

3. Μην λειτουργείτε τον φούρνο σας εάν είναι χαλασμένος. Είναι ιδιαίτερα σημαντικό η πόρτα του φούρνου να είναι κλεισμένη σωστά και να μην υπάρχει κάποια βλάβη: (1) πόρτα (κυρτωμένη), (2) μεντεσέδες και ιμάντες (σπασμένοι ή χαλαρωμένοι), (3) στεγανωτικά πόρτας και επιφάνειες στεγάνωσης.

⦿ Μπορεί να έχετε ως αποτέλεσμα την επιβλαβή έκθεση σε εκτεταμένη μικροκυματική ενέργεια.

4. Παρακαλούμε, βεβαιωθείτε ότι έχουν ρυθμιστεί σωστά οι χρόνοι μαγειρέματος. Οι μικρότερες ποσότητες φαγητού απαιτούν μικρότερο χρόνο μαγειρέματος ή ζεστάματος.

⦿ Ο χρόνος μαγειρέματος του φαγητού που ξεπερνάει τον κανονικό μπορεί να προκαλέσει φωτιά και ως συνέπεια βλάβη στον φούρνο σας.

5. Όταν ζεσταίνετε υγρά πχ., σούπες, σάλτσες και αφεψήματα στον φούρνο σας μικροκυμάτων,

* Αποφύγετε την χρήση δοχείων με στενό λαϊμό.

* Μην υπερθερμαίνετε

* Αναδεύστε το υγρό πριν τοποθετήσετε το δοχείο στον φούρνο και ξανά στη μέση του χρόνου ζεστάματος.

* Μετά το ζέσταμα, αφήστε το για λίγη ώρα στο φούρνο. Αναδεύστε και αναταράξτε προσεκτικά και ελέγξτε τη θερμοκρασία του πριν το χρησιμοποιήσετε ώστε να μην καείτε (ιδιαίτερα, το περιεχόμενο των υπημερό και τα βαζάκια φαγητού για μωρά).

⦿ Να είστε προσεκτικοί όταν κρατάτε το δοχείο. Το ζέσταμα αφεψημάτων στο φούρνο μικροκυμάτων μπορεί να οδηγήσει στην καθυστερημένη εμφάνιση κοχλασμού. Αυτό μπορεί να συμβεί σε ζεστά υγρά που μπορούν να υπερχειλίσουν αιφνίδια.

6. Στο πάνω μέρος, κεντρικά ή πλευρικά του φούρνου υπάρχει η έξοδος αέρα. Μην φράσσετε την έξοδο.

⦿ Θα μπορούσε να προκαλέσει βλάβη στον φούρνο και στην ποιότητα μαγειρέματος.

7. Μην λειτουργείτε τον φούρνο όταν είναι άδειος. Είναι καλύτερο να αφήνετε ένα ποτήρι νερό στον φούρνο όταν δεν τον λειτουργείτε. Το νερό θα απορροφήσει με ασφάλεια όλη την μικροκυματική ενέργεια, εάν ο φούρνος λειτουργήσει απροσδόκητα.

⦿ Η ακατάλληλη χρήση θα μπορούσε να προκαλέσει βλάβη στον φούρνο σας.

8. Μην μαγειρεύετε φαγητό το οποίο είναι καλυμμένο με πετσέτες, εκτός και αν το βιβλίο μαγειρικής παρέχει οδηγίες για το πώς να το μαγειρέψετε. Και μην χρησιμοποιείτε όταν μαγειρεύετε εφημερίδα αντί χαρτί κουζίνας.

⦿ Η ακατάλληλη χρήση θα μπορούσε να προκαλέσει έκρηξη ή φωτιά.

Σημαντικές οδηγίες ασφάλειας

Οδηγίες

Παρακαλούμε κρατήστε το για μελλοντική αναφορά. Διαβάστε προσεκτικά όλες τις οδηγίες πριν χρησιμοποιήσετε το φούρνο ώστε να αποφύγετε τον κίνδυνο πρόκλησης φωτιά, ηλεκτροπληξίας, τραυματισμού ή βλάβης κατά τη χρήση του φούρνου. Ο οδηγός δεν καλύπτει όλες τις πιθανές καταστάσεις που μπορούν να εκδηλωθούν. Πάντα να επικοινωνείτε με τον εμπορικό αντιπρόσωπο ή τον κατασκευαστή σχετικά προβλήματα που δεν κατανοείτε.



ΠΡΟΣΟΧΗ

- 9. Μην χρησιμοποιείται ξύλινα ή κεραμικά δοχεία τα οποία έχουν μεταλλικά διακοσμητικά μέρη (π.χ. χρυσό ή ασήμι). Πάντα να αφαιρείτε τα μεταλλικά συρματάκια κλεισίματος πλαστικών συσκευασιών Ελέγξτε πριν την χρήση ό,τι τα σκεύη είναι κατάλληλα για να χρησιμοποιηθούν σε φούρνους μικροκυμάτων.**
 - Ενδέχεται να υπερθερμανθούν και να καρβουνιαστούν. Ιδιαίτερα τα μεταλλικά αντικείμενα ενδέχεται να κυρτώσουν στον φούρνο και να προκαλέσουν σοβαρή ζημιά.
- 10. Μην χρησιμοποιείτε προϊόντα από ανακυκλώσιμο χαρτί.**
 - Ενδέχεται να περιέχουν προσμίξεις που μπορούν να προκαλέσουν σπινθήρες ή/και φλόγες όταν χρησιμοποιούνται στο μαγείρεμα.
- 11. Μην ξεπλένετε το δίσκο ή τη σχάρα τοποθετώντας τα στα νερά αμέσως μετά το μαγείρεμα. Αυτό μπορεί να προκαλέσει θρυμματισμό ή και βλάβη.**
 - Η ακατάλληλη χρήση θα μπορούσε να προκαλέσει βλάβη στον φούρνο σας.
- 12. Διασφαλίστε ότι ο φούρνος έχει τοποθετηθεί έτσι ώστε το μπροστινό μέρος της πόρτας να είναι 8 cm ή περισσότερο πίσω από τη γωνία της επιφάνειας στην οποία είναι τοποθετημένος, ώστε να αποφεύγεται το αθέλητο αναποδογύρισμα της συσκευής.**
 - Η εσφαλμένη χρήση μπορεί να οδηγήσει σε σωματικό τραυματισμό και ζημιές στο φούρνο.
- 13. Πριν το μαγείρεμα, τρυπήστε την επιφάνεια της πατάτας, των μήλων ή οποιουδήποτε άλλου φρούτου ή λαχανικού.**
 - Αυτά μπορούν να ανατιναχτούν.

- 14. Μην μαγειρεύετε τα αυγά με το τσόφλι τους. Τα αυγά και τα ολόκληρα σφιχτά αυγά δεν θα πρέπει να ζεσταίνονται στον φούρνο μικροκυμάτων επειδή μπορεί να εκραγούν, ακόμα και στην περίπτωση που ο φούρνος μικροκυμάτων δεν βρίσκεται σε λειτουργία.**
 - Η πίεση διοχετεύεται στο εσωτερικό του αυγού και αυτό μπορεί να προκαλέσει την έκρηξη του.
- 15. Μην τοποθετείτε φαγητό με πολύ λίπος στον φούρνο σας.**
 - Θα μπορούσε το καυτό υγρό να ξεχειλίσει αφηνιδίως.
- 16. Εάν παρατηρηθεί καπνός, απενεργοποιήστε ή αποσυνδέστε τον φούρνο από το ρεύμα και κρατήστε την πόρτα του φούρνου κλειστή για να κατασβηστούν τυχόν φλόγες.**
 - Αυτό μπορεί να προκαλέσει σοβαρή βλάβη όπως φωτιά ή ηλεκτροσόκ.
- 17. Όταν το φαγητό ψήνεται ή μαγειρεύεται σε δοχεία μια χρήση από πλαστικό, χαρτί ή άλλα εύφλεκτα υλικά, να προσέχετε και να ελέγχετε τον φούρνο τακτικά.**
 - Το φαγητό σας ενδέχεται να χυθεί λόγω της φθοράς του δοχείου, το οποίο μπορεί να προκαλέσει φωτιά.
- 18. Η θερμοκρασία σε προσπελάσιμες επιφάνειες μπορεί να είναι υψηλή όταν λειτουργεί η συσκευή. Μην αγγίζετε την πόρτα του φούρνου, το εξωτερικό και πίσω μέρος του φούρνου, το κοίλωμα του φούρνου, τα εξαρτήματα και τα πιάτα κατά τη διάρκεια της λειτουργίας σε γκριλ. Πριν τα καθαρίσετε βεβαιωθείτε ότι δεν είναι ζεστά.**
 - Δεδομένου ότι αυτά είναι ζεστά, υπάρχει κίνδυνος πρόκληση εγκαύματος εκτός και αν φοράτε χοντρά γάντια μαγειρέματος.

Παρακαλούμε κρατήστε το για μελλοντική αναφορά. Διαβάστε προσεκτικά όλες τις οδηγίες πριν χρησιμοποιήσετε το φούρνο ώστε να αποφύγετε τον κίνδυνο πρόκλησης φωτιά, ηλεκτροπληξίας, τραυματισμού ή βλάβης κατά τη χρήση του φούρνου. Ο οδηγός δεν καλύπτει όλες τις πιθανές καταστάσεις που μπορούν να εκδηλωθούν. Πάντα να επικοινωνείτε με τον εμπορικό αντιπρόσωπο ή τον κατασκευαστή σχετικά προβλήματα που δεν κατανοείτε.

Σημαντικές οδηγίες ασφάλειας

Οδηγίες

ΠΡΟΣΟΧΗ

19. Ο φούρνος θα πρέπει να καθαρίζεται τακτικά και θα πρέπει να αφαιρείται κάθε υπόλειμμα φαγητού.

- Εάν δε διατηρείτε τον φούρνο σας καθαρό αυτό μπορεί να προκαλέσει φθορά στην επιφάνεια. Μπορεί να επηρεάσει αρνητικά τη διάρκεια ζωής της συσκευής και πιθανόν να οδηγήσει σε μια επικίνδυνη κατάσταση.

20. Χρησιμοποιείτε μόνο το συνιστώμενο για αυτόν τον φούρνο αισθητήρα θερμοκρασίας.

- Δεν μπορείτε να διαπιστώσετε την ακρίβεια της θερμοκρασίας με κάποιο ακατάλληλο αισθητήρα θερμοκρασίας.

21. Εάν υπάρχουν θερμαντικά σώματα τότε η συσκευή ενδέχεται να ζεσταθεί κατά τη διάρκεια χρήσης τους. Θα πρέπει να προσέξετε να μην αγγίξετε τα θερμαντικά σώματα στο εσωτερικό του φούρνου.

- Υπάρχει κίνδυνος να εγκαύματος.

22. Ακολουθήστε πιστά τις οδηγίες που δίνονται από τον κατασκευαστή για την παρασκευή ποπ-κόρν. Μην αφήνετε τον φούρνο χωρίς παρακολούθηση ενώ προετοιμάζεται ποπ-κόρν. Εάν το ποπ-κόρν δεν προετοιμαστεί μέσα στον προτεινόμενο χρόνο διακόψτε το μαγείρεμα. Ποτέ μην χρησιμοποιείτε καφέ χάρτινη σακούλα για να καλύψετε το ποπ-κόρν. Ποτέ μην επιχειρήσετε να ξανα-ψήσετε του πυρήνες των ποπ-κόρν που παρέμειναν

- Η υπερθέρμανση μπορεί προκαλέσει φωτιά στο ποπ-κόρν.

23. Η συσκευή θα πρέπει να είναι γειωμένη.

Τα σύρματα των καλωδίων κυρίως είναι χρωματιστά σύμφωνα με τους ακόλουθους κωδικούς.

BLUE ~ Ουδέτερο

ΚΑΦΕ ~ Αγωγίμο

ΠΡΑΣΣΙΝΟ & ΚΙΤΡΙΝΟ ~ Γειωμένο

Δεδομένου ότι τα χρώματα των συρμάτων στα καλώδια της συσκευής μπορεί να μην αντιστοιχούν με τις έγχρωμες επιγραφές που προσδιορίζουν τους αγωγούς της πρίζας σας, ακολουθήστε την ακόλουθη διαδικασία:

Το καλώδιο με το ΜΠΛΕ χρώμα θα πρέπει να συνδεθεί στον αγωγό με το γράμμα N ή με το ΜΑΥΡΟ χρώμα.

Το καλώδιο με το ΚΑΦΕ θα πρέπει να συνδεθεί στον αγωγό με το γράμμα L ή με το ΚΟΚΚΙΝΟ χρώμα.

Το καλώδιο με το ΠΡΑΣΣΙΝΟ & ΚΙΤΡΙΝΟ ή το ΠΡΑΣΣΙΝΟ χρώμα θα πρέπει να είναι συνδεδεμένο στον αγωγό με το γράμμα E ή (\perp).

Ένα το καλώδιο της τροφοδοσίας είναι κατεστραμμένο, θα πρέπει να αντικατασταθεί από τον κατασκευαστή, το εμπορικό αντιπρόσωπο ή ένα αντίστοιχο εξειδικευμένο άτομο ώστε να αποφευχθούν πιθανοί κίνδυνοι.

- Η ακατάλληλη χρήση μπορεί να προκαλέσει σοβαρή ηλεκτρική βλάβη.

Σημαντικές οδηγίες ασφάλειας

Οδηγίες

Παρακαλούμε κρατήστε το για μελλοντική αναφορά. Διαβάστε προσεκτικά όλες τις οδηγίες πριν χρησιμοποιήσετε το φούρνο ώστε να αποφύγετε τον κίνδυνο πρόκλησης φωτιά, ηλεκτροπληξίας, τραυματισμού ή βλάβης κατά τη χρήση του φούρνου. Ο οδηγός δεν καλύπτει όλες τις πιθανές καταστάσεις που μπορούν να εκδηλωθούν. Πάντα να επικοινωνείτε με τον εμπορικό αντιπρόσωπο ή τον κατασκευαστή σχετικά προβλήματα που δεν κατανοείτε.



ΠΡΟΣΟΧΗ

24. Μην χρησιμοποιείτε σκληρά λειαντικά καθαριστικά ή κοφτερές μεταλλικές ξύστρες για να καθαρίσετε το τζάμι της πόρτας του φούρνου.

- Αυτά μπορούν να γδάρουν την επιφάνεια και να καταστρέψουν το τζάμι.

25. Ο φούρνος δεν θα πρέπει να χρησιμοποιείται για εμπορικούς σκοπούς τροφοδοσίας τροφίμων (κέτερινγκ).

- Η ακατάλληλη χρήση μπορεί να προκαλέσει ζημιά στο φούρνο σας.

26. Ο φούρνος μικροκυμάτων θα πρέπει να λειτουργεί με τη διακοσμητική πόρτα ανοικτή.

- Ένα η πόρτα κλείσει κατά τη διάρκεια που λειτουργεί, η ροή του αέρα μπορεί να προκαλέσει φωτιά ή βλάβη στον φούρνο και στο ντουλάπι.

27. Ο φούρνος μικροκυμάτων πρέπει να λειτουργεί με το διακοσμητικό πορτάκι ανοικτό εάν βρίσκεται τοποθετημένος μέσα σε ντουλάπι.

- Η χρήση ενός ακατάλληλου βύσματος ή διακόπτη μπορεί να προκαλέσει ηλεκτροπληξία ή πυρκαγιά.

28. Η παρούσα συσκευή δεν προορίζεται για χρήση από άτομα (συμπεριλαμβανομένων των παιδιών) με μειωμένες φυσικές, αισθητηριακές ή πνευματικές ικανότητες, ή με έλλειψη εμπειρίας και γνώσης, εκτός και αν υπάρχει επιτήρηση ή τους έχουν δοθεί οδηγίες αναφορικά με τη χρήση της συσκευής από το άτομο που είναι υπεύθυνο για την ασφάλειά τους.

29. Χρησιμοποιείτε μόνο σκεύη που είναι κατάλληλα για χρήση σε φούρνους μικροκυμάτων.

30. Να μην τοποθετείται ο φούρνος μικροκυμάτων σε ντουλάπι εκτός εάν έχει ελεγχθεί η λειτουργία του σε ντουλάπι.

31. Αυτή η συσκευή δεν προορίζεται για χρήση από άτομα (συμπεριλαμβανομένων των παιδιών) με μειωμένες σωματικές, αισθητήριες ή νοητικές ικανότητες, ή με έλλειψη εμπειρίας ή γνώσης, εκτός εάν τους έχει παραχθεί επιτήρηση ή εκπαίδευση στη χρήση της συσκευής από άτομο που είναι υπεύθυνο για την ασφάλειά τους. Ο καθαρισμός και η συντήρηση από τον χρήστη δεν θα πραγματοποιείται από παιδιά, εκτός εάν είναι άνω των 8 ετών και επιτηρούνται.

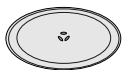
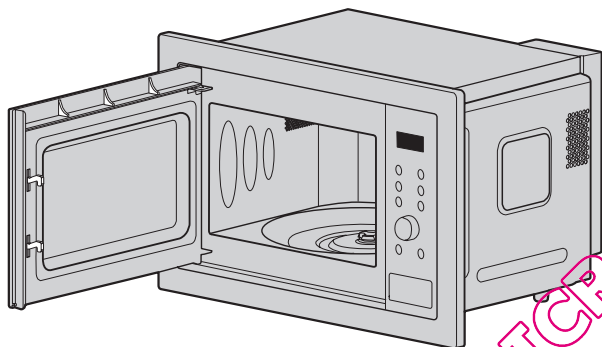
32. Το ελάχιστο ύψος ελεύθερου χώρου που απαιτείται επάνω από την άνω επιφάνεια του φούρνου.

33. Ο φούρνος μικροκυμάτων προορίζεται για εντοιχισμό.

Ακολουθώντας τα βασικά βήματα αυτών των δύο σελίδων θα είστε σε θέση να ελέγξετε τον φούρνο σας εάν λειτουργεί σωστά. Παρακαλούμε δώστε ιδιαίτερη προσοχή στις οδηγίες του μέρους εγκατάστασης του φούρνου. Όταν βγάλετε από την συσκευασία τον φούρνο, βεβαιωθείτε ότι έχετε αφαιρέσει όλα τα εξαρτήματα και τα υλικά της συσκευασίας. Ελέγξτε για να βεβαιωθείτε ότι ο φούρνος σας δεν έχει υποστεί ζημιά κατά τη διάρκεια της μεταφοράς.

Αποσυσκευασία και Εγκατάσταση

- 1** Βγάλετε από την συσκευασία των φούρνο σας και τοποθετήστε τον σε μια επίπεδη επιφάνεια. Ελέγξτε προσεκτικά για οποιοδήποτε σημάδι ζημιάς.



Γυάλινη σχάρα



Χαμηλή σχάρα



Ψηλή σχάρα



Περιστρεφόμενος δίσκος



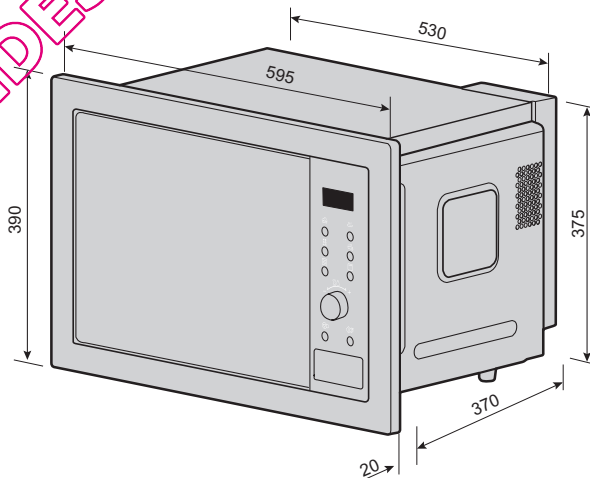
Crispy tray (δίσκος για τραγανό ψήσιμο)

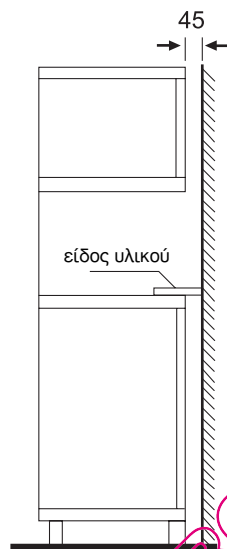
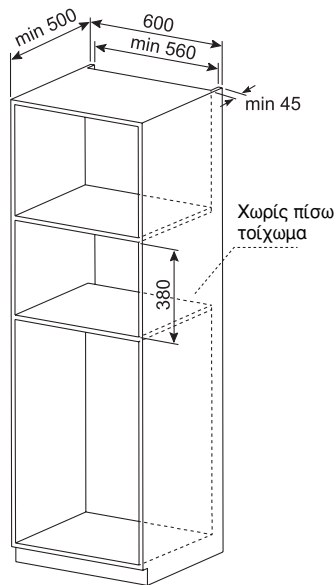


Γάντι

* 4 βίδες στερέωσης (δεν παρουσιάζονται).

- 2** Ο φούρνος θα πρέπει να εγκατασταθεί από έναν εκπαιδευμένο τεχνικό. Ο φούρνος είναι σχεδιασμένος να τοποθετηθεί σε ένα πρότυπο ντουλάπι ύψους 380mm. Οι διαστάσεις του φούρνου και οι διαστάσεις του ντουλαπιού φαίνονται στο διάγραμμα.

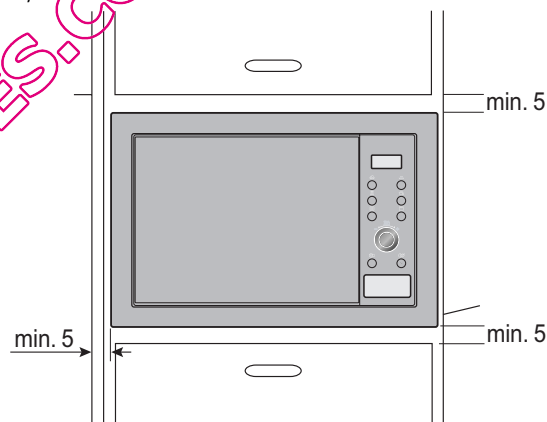




- * Το ντουλάπι της κουζίνας που έρχεται σε επαφή με τον φούρνο θα πρέπει να είναι ανθεκτικό σε θερμοκρασία μέχρι 90°C και οι συσκευές κοντά σε αυτό τουλάχιστον μέχρι 70°C.
- * Εάν σκοπεύετε να τοποθετήσετε τον φούρνο μικροκυμάτων πάνω από έναν συμβατικό φούρνο χρησιμοποιήστε Mylar sheet για να καλύψετε την καμινάδα και να προστατέψετε τον φούρνο.
- * Τοποθετήστε τον φούρνο στο ντουλάπι αργά και απαλά, μέχρι το μπροστινό πλαίσιο του φούρνου να τοποθετηθεί σωστά με το μπροστινό άνοιγμα του ντουλαπιού.
- * Βεβαιωθείτε ότι η συσκευή είναι σταθερή και δεν γέρνει.

Εξαερισμός

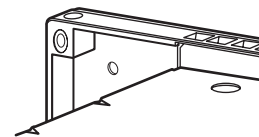
Για να γίνεται σωστά ο εξαερισμός, το άνοιγμα του εξαερισμού που απαιτείται μεταξύ του πίσω τοίχου και του χώρου εγκατάστασης στο ντουλάπι θα πρέπει να είναι τουλάχιστον 45mm. Απαιτείται ένα κενό για τον εξαερισμό 5mm μεταξύ του πάνω άκρου του φούρνου και της πόρτας του ντουλαπιού, μεταξύ του αριστερού άκρου του φούρνου και της πόρτας του ντουλαπιού, μεταξύ του κάτω άκρου του φούρνου και της πόρτας του ντουλαπιού (ή συνήθως στα πάνω μέρος του φούρνου), αυτά τα ανοίγματα δεν θα πρέπει να είναι κλειστά από οποιαδήποτε άποψη. Διασφαλίστε ότι οι πλευρές δεν αγγίζουν τις μπροστινές άκρες του περιβλήματος.



Στερεώστε τον φούρνο με τις βίδες, όπως υποδεικνύεται.

Τα σταθερά σημεία βρίσκονται στις πάνω και κάτω γωνίες του φούρνου (βλέπε διάγραμμα).

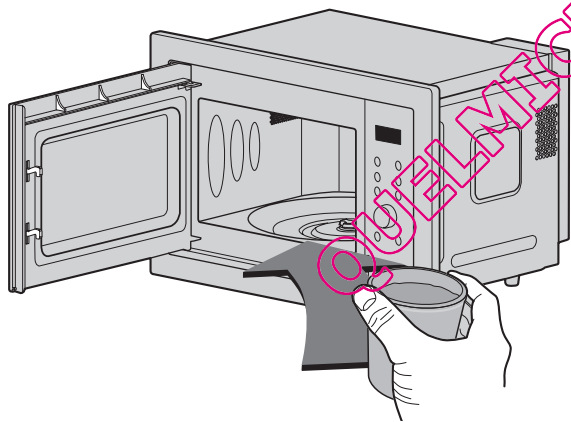
- * Είναι σημαντικό να διασφαλίσετε ότι η εγκατάσταση του προϊόντος αυτού είναι σύμφωνη με τις οδηγίες του εγχειριδίου λειτουργίας και τις οδηγίες εγκατάστασης του κατασκευαστή για ένα τυπικό φούρνο.



3 Συνδέστε τον φούρνο σας σε μια συνηθισμένη πρίζα οικιακής χρήσης. Βεβαιωθείτε ότι δεν έχετε συνδέσει άλλες συσκευές στην πρίζα. **Εάν ο φούρνος σας δεν λειτουργεί σωστά, αποσυνδέστε τον και στη συνέχεια συνδέστε τον ξανά στην πρίζα.**

4 Ανοίξτε την πόρτα του φούρνου σας πιέζοντας το Κουμπί Απασφάλισης. Τοποθετήστε τον **Περιστρεφόμενος δίσκος** στο εσωτερικό του φούρνου και από πάνω τοποθετήστε τον **Γυάλινη σχάρα**.

5 Γεμίστε ένα **δοχείο κατάλληλο για μικροκύματα** με 300ml νερό. Τοποθετήστε το στον **Γυάλινη σχάρα** και κλείστε την πόρτα του φούρνου. Εάν έχετε οποιαδήποτε αμφιβολία για τον τύπο του σκεύους που πρέπει να χρησιμοποιήσετε, παρακαλούμε συμβουλευθείτε τη σελ **127**.



6 Πιέστε το πλήκτρο **ΣΤΑΣΗ/ΚΑΘΑΡΙΣΤΕ** και έπειτα πιέστε το πλήκτρο **ΕΝΑΡΞΗ** μια φορά για να επιλέξετε χρόνο μαγειρέματος 30 δευτερόλεπτα.





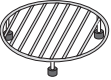

7 Η **ΘΟΝΗ** θα εμφανίσει την αντίστροφη μέτρηση από τα 30 δευτερόλεπτα. Όταν φθάσει στο 0 ο **ΠΡΟΕΙΔΟΠΟΙΗΤΙΚΟΣ ΗΧΟΣ**. Ανοίξτε την πόρτα του φούρνου και ελέγξτε τη θερμοκρασία του νερού. Εάν ο φούρνος σας λειτουργεί, το νερό θα πρέπει να είναι ζεστό. **Προσοχή κατά την αφαίρεση του δοχείου καθώς μπορεί να είναι καυτό.**



Ο ΦΟΥΡΝΟΣ ΣΑΣ ΕΧΕΙ Τ-ΡΑ ΕΓΚΑΤΑΣΤΑΘΕΙ

8 Το περιεχόμενο από τα μπιμπερό ή τα βαζάκια φαγητού για μωρά θα πρέπει να αναδεύονται και να ανακατεύονται καθώς και να ελέγχεται η θερμοκρασία πριν την κατανάλωση προκειμένου να αποφευχθεί η πρόκληση εγκαύματος.

Μέθοδοι χρησιμοποίηση των εξαρτημάτων ανά μονάδα.

	Μικροκυμάτων	Γκριλ	γκριλ συνδυασμ	για τραγανό μαγείρεμα
Crispy tray (δίσκος για τραγανό ψήσιμο) 	○	○	○	○
Ψηλή σχάρα 	—	○	○	○
Χαμηλή σχάρα 	—	○	○	○
Γυάλινος δίσκος 	○	○	○	○

Προσοχή: Χρησιμοποιήστε εξαρτήματα σύμφωνα με τις οδηγίες μαγειρέματος!

○ : Αποδεκτό

— : Μη αποδεκτό

Μπορείτε να ρυθμίσετε το ρολόι έτσι ώστε να χρησιμοποιεί 12-ωρη ή 24-ωρη μορφή ώρας.
Στο ακόλουθο παράδειγμα θα δείτε πώς μπορείτε να ρυθμίσετε το ρολόι ώστε να δείχνει την ώρα 14:35, χρησιμοποιώντας 24-ωρη μορφή.
Βεβαιωθείτε ότι έχετε αφαιρέσει όλα τα υλικά συσκευασίας από τον φούρνο.

Ρύθμιση του Ρολογιού



Όταν συνδέσετε τον φούρνο στο ρεύμα για πρώτη φορά, ή μετά από μία διακοπή ρεύματος, στην οθόνη θα εμφανιστεί το ψηφίο "24H". Σ' αυτή την περίπτωση, θα πρέπει να ρυθμίσετε ξανά το ρολόι.

Εάν το ρολόι (ή η οθόνη) εμφανίζει οποιαδήποτε περριεργα σύμβολα, απουσυνδέστε τον φούρνο από την πρίζα, περιμένετε λίγο και κακατόπιν συνδέστε τον ξανά για να μηδενιστε το ρολόι.

Βεβαιωθείτε ότι έχετε εγκαταστήσει σωστά τον φούρνο, όπως περιγράψαμε παραπάνω σ' αυτό το εγχειρίδιο.

Κάθε φορά που συνδέεται στην πρίζα ο φούρνος σας εμφανίζεται στην οθόνη η ένδειξη "24H".

Η ένδειξη **DIAL** αναβοσβήνει. Σας υπενθυμίζει να ρυθμίσετε το ρολόι.

Εάν θέλετε ακολουθήστε τα παρακάτω βήματα.

Ένα όχι, πιέστε το **STOP** για βγείτε από την λειτουργία του ρολογιού.



Στρίψτε το **DIAL** μέχρι η οθόνη να δείξει "14: ".

Το **START** θα αναβοσβήνει.

Πατήστε το **START** για να επιβεβαιωθεί η ώρα.

Το **DIAL** θα αναβοσβήνει.

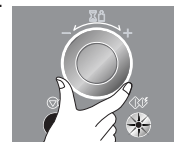


Στρίψτε το **DIAL** μέχρι η οθόνη να δείξει "14:35 ".

Το **START** θα αναβοσβήνει.

Πατήστε **START**.

Το ρολόι ξεκινά να λειτουργεί.



Κλειδωμα ασφαλειας για τα παιδια

Στο ακόλουθο παράδειγμα, θα σας δείξουμε πώς να ρυθμίσετε τη λειτουργία κλειδωμα για παιδια.



When your oven is plugged in for the first time or when power resumes after a power cut, a '0' will be shown in the display; you will have to reset the clock.

If the clock (or display) shows any strange looking symbols, unplug your oven from the electrical socket and plug it back in and reset the clock.

Πατήστε το **STOP/CLEAR**.



Κρατήστε πατημένο το πλήκτρο **STOP/CLEAR** έως ότου εμφανισθεί στην οθόνη η ένδειξη "L" και ηχήσει ο ΠΡΟΕΙΔΟΠΟΙΗΤΙΚΟΣ ΗΧΟΣ.

Το **ΚΛΕΙΔΩΜΑ ΑΣΦΑΛΕΙΑΣ ΓΙΑ ΤΑ ΠΑΙΔΙΑ** έχει ενεργοποιηθεί.

Όταν ρυθμίσετε το ρολόι στην οθόνη θα εμφανιστεί η ώρα.

Όταν πατήσετε οποιοδήποτε πλήκτρο στην οθόνη τότε θα εμφανιστεί η ένδειξη "L" για να σας υπενθυμίσει ότι έχει ρυθμιστεί η λειτουργία **CHILD LOCK**.

Για να ακυρώσετε το **ΚΛΕΙΔΩΜΑ ΓΙΑ ΠΑΙΔΙΑ** κρατήστε πατημένο το πλήκτρο **STOP/CLEAR** έως ότου εξαφανιστεί η ένδειξη "L".

Όταν σταματήσετε να πιέζετε το πλήκτρο τότε θα ακουστεί ένα ΜΠΙΠ.



Στο ακόλουθο παράδειγμα, θα σας δείξουμε πώς να μαγειρέψετε φαγητό σε ισχύ μικροκυμάτων 80% για 5 λεπτά και για 30 δευτερόλεπτα.

Μαγείρεμα με Μικροκύματα



Ο φούρνος σας διαθέτει 5 ρυθμίσεις ισχύος μικροκυμάτων
Η υψηλή ισχύς είναι αυτόματα επιλεγμένη αλλά πατώντας επανειλημμένα το κουπί **POWER** μπορείτε να επιλέξετε μια διαφορετική ηλεκτρική ισχύ.

Επίπεδο ισχύος	%	Ισχύος
ΥΨΗΛΟ	100%	850W
ΜΕΣΟ ΥΨΗΛΟ	80%	680W
ΜΕΣΟ	60%	510W
ΞΕΠΑΓΩΜΑ (ΜΕΣΟ ΧΑΜΗΛΟ)	40%	340W
ΧΑΜΗΛΟ	20%	170W

1 Πατήστε το **STOP/CLEAR**.



2 Πατήστε το **MICRO** δύο φορές για να επιλέξετε την ισχύ των μικροκυμάτων κατά 80%.

3 Στην οθόνη εμφανίζεται "680"

4 Το **DIAL** θα αναβοσβήνει.

QUEL MICROWAVES.COM



5 Στρίψτε το **DIAL** μέχρι η οθόνη να δείξει "5:30".

6 Το **START** θα αναβοσβήνει.



7 Πατήστε **START**.



Μικροκύματα

Επίπεδο Ισχύος

Ο φούρνος μικροκυμάτων διαθέτει 5 επίπεδα ισχύος προσφέροντάς σας την μέγιστη προσαρμογή και έλεγχο του μαγειρέματος. Ο παρακάτω πίνακας εμφανίζει παραδείγματα φαγητών και τα προτεινόμενα επίπεδα ισχύος για το μαγειρέματος που μπορούν να χρησιμοποιηθούν με αυτό το φούρνο μικροκυμάτων.

ΕΠΙΠΕΔΟ ΙΣΧΥΟΣ	ΧΡΗΣΗ	ΕΠΙΠΕΔΟ ΙΣΧΥΟΣ (%)	ΕΞΟΔΟΣ ΙΣΧΥΟΣ
ΥΨΗΛΟ	<ul style="list-style-type: none"> * Βρασμός νερού * Σοτάρισμα μοσχαρίσιου κιμά * Μαγείρεμα κομματιών πουλερικών, ψαριών και λαχανικών * Μαγείρεμα τρυφερών κομματιών κρέατος 	100%	850W
ΜΕΣΟ ΥΨΗΛΟ	<ul style="list-style-type: none"> * Ζέσταμα (Υγρών) * Ψήσιμο κρέατος και πουλερικών * Μαγείρεμα μανιταριών και θαλασσινών * Μαγείρεμα φαγητών με αυγά και τυρί 	80%	680W
ΜΕΣΟ	<ul style="list-style-type: none"> * Ζέσταμα (πατάτες πουρέ, έτοιμα γεύματα) * Αυγά * Παρασκευή κρέμας * Παρασκευή ρυζιού, σούπας 	60%	510W
ΞΕΠΑΓΩΜΑ (ΜΕΣΟ ΧΑΜΗΛΟ)	<ul style="list-style-type: none"> * Ξεπάγωμα * Λιώσιμο βουτύρου και σοκολάτας * Μαγείρεμα λιγότερο τρυφερών κομματιών κρέατος 	40%	340W
ΧΑΜΗΛΟ	<ul style="list-style-type: none"> * Μαλάκωμα βουτύρου και τυριού * Μαλάκωμα παγωτού * Φούσκωμα ζύμης με μαγιά 	20%	170W



Στο ακόλουθο παράδειγμα, θα σας δείξουμε πώς να μαγειρεύετε μερικά φαγητά σε δύο στάδια.
Στο πρώτο στάδιο μαγειρέματος θα μαγειρέψετε το φαγητό σας σε 11 λεπτά σε HIGH (υψηλή ισχύ).
Στο δεύτερο στάδιο θα μαγειρέψετε για 35 λεπτά στους 340W.

Μαγείρεμα δύο σταδίων



Κατά τη διάρκεια αυτών των δύο σταδίων μαγειρέματος η πόρτα του φούρνου μπορεί να ανοιχθεί για να ελέγξετε το φαγητό.
Κλείστε την πόρτα του φούρνου και πατήστε το **START** και τότε το στάδιο μαγειρέματος θα συνεχιστεί.

Στο τέλος του σταδίου 1, θα ακουστεί ένας ήχος ΜΠΙΠ και θα αρχίσει το στάδιο 2.

Σε περίπτωση που θέλετε να ακυρώσετε το πρόγραμμα πατήστε **STOP/CLEAR** δύο φορές.

Πατήστε το **STOP/CLEAR**.



Ρυθμίστε την ισχύ και τον χρόνο μαγειρέματος για το στάδιο 1. (Μπορείτε να παραλείψετε αυτή τη διαδικασία εάν η ισχύς είναι η μέγιστη (HIGH)).

Πατήστε **MICRO** μόλις επιλέξετε την ισχύ HIGH.

Το **DIAL** θα αναβοσβήνει.

Στρίψτε το **DIAL** μέχρι η οθόνη να δείξει "11:00".

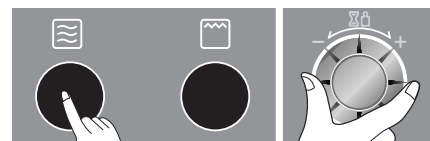
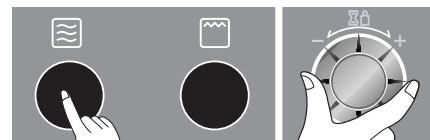
Ρυθμίστε την ισχύ και τον χρόνο μαγειρέματος για το στάδιο 2. Πατήστε **MICRO** τέσσερις φορές για να επιλέξετε την ένταση της ισχύος στους 340.

Το **DIAL** θα αναβοσβήνει.

Στρίψτε το **DIAL** μέχρι η οθόνη να δείξει "35:00".

Το **START** θα αναβοσβήνει.

Πατήστε **START**.



Γρήγορη Εκκίνηση

Στο ακόλουθο παράδειγμα θα σας δείξω πώς να ρυθμίσετε χρόνο μαγειρέματος 2 λεπτών στην υψηλή ένταση.



Η λειτουργία **Γρήγορη Εκκίνηση** σας επιτρέπει να ρυθμίζετε διαλείμματα 30 δευτερολέπτων για το μαγείρεμα σε **ΥΨΗΛΗ** ένταση με ένα άγγιγμα του πλήκτρου **Γρήγορη Εκκίνηση**.

Πατήστε το **STOP/CLEAR**.



Πιέστε τέσσερις φορές το πλήκτρο **QUICK START** για να επιλέξετε 2 λεπτά στην **ΥΨΗΛΗ** ένταση. Ο φούρνος σας θα ξεκινήσει πριν ολοκληρώσετε την πίεση του πλήκτρου για τέταρτη φορά.



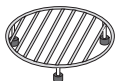
Κατά τη διάρκεια του μαγειρέματος με τη λειτουργία **γρήγορης έναρξης**, μπορείτε να επιμηκύνετε τον χρόνο μαγειρέματος πιέζοντας επανειλημμένα το πλήκτρο **έναρξη**.

Στο ακόλουθο παράδειγμα θα σας δείξω πώς να χρησιμοποιήσετε το γκριλ για το μαγείρεμα ορισμένων φαγητών για 12 λεπτά και 30 δευτερόλεπτα.

Μαγείρεμα στο Γκριλ



Το χαρακτηριστικό αυτό σας επιτρέπει να ψήνετε και να ξεροψήνετε γρήγορα τα τρόφιμά σας.



Χαμηλή σχάρα



Ψηλή σχάρα

Πατήστε το **STOP/CLEAR**.

1



Πατήστε το **GRILL/COMBI** μια φορά.

Το **DIAL** θα αναβοσβήνει.



Στρίψτε το **DIAL** μέχρι η οθόνη να δείξει "12:30".

Το **START** θα αναβοσβήνει.



Πατήστε **START**.

4



Μαγείρεμα με τη Λειτουργία (συνδυασμός)

Στο ακόλουθο παράδειγμα, θα σας δείξουμε πώς να προγραμματίζετε τον φούρνο σας με τη συνδυαστική λειτουργία "Co-3" για χρόνο μαγειρέματος 25 λεπτών.



Ο φούρνος σας διαθέτει μια συνδυαστική λειτουργία μαγειρέματος η οποία σας επιτρέπει να μαγειρεύετε το φαγητό σας ταυτόχρονα ή εναλλακτικά με τις λειτουργίες "αερόθερμο" και "μικροκυμάτων". Με λίγα λόγια αυτό σημαίνει ότι λιγοστεύει τον χρόνο μαγειρέματος.

Η λειτουργία "θερμαντήρα χαλαζίας" ψήνει στη σχάρα το φαγητό εξωτερικά ενώ η λειτουργία "μικροκυμάτων" εσωτερικά. Επιπλέον, δεν είναι απαραίτητο να προθερμάνετε τον φούρνο.

Πατήστε το **STOP/CLEAR**.



Πατήστε το **GRILL/COMBI** τέσσερις φορές.
Στην οθόνη εμφανίζεται η ένδειξη "Co-3".

Το **DIAL** θα αναβοσβήνει.

Στρίψτε το **DIAL** μέχρι η οθόνη να δείξει "25:00".

Το **START** θα αναβοσβήνει.

Πατήστε **START**.

Να είστε προσεκτικοί όταν βγάξετε το φαγητό επειδή μπορεί το σκεύος να είναι πολύ ζεστό!

Συνδυαστική λειτουργία μαγειρέματος

ΚΑΤΗΓΟΡΙΑ	ΙΣΧΥΣ ΜΙΚΡΟΚΥΜΑΤΩΝ (%)	ΙΣΧΥΣ ΘΕΡΜΟΣΤΑΤΗ (%)
Co-1	20	80
Co-2	40	60
Co-3	60	40



Αυτόματο Μαγείρεμα

Στο ακόλουθο παράδειγμα, θα σας δείξουμε πώς να μαγειρεύετε φρέσκα λαχανικά 0,6kg.



Η λειτουργία “**αυτόματο μαγείρεμα**” σας επιτρέπει να μαγειρεύετε τα περισσότερα από τα αγαπημένα σας φαγητά εύκολα επιλέγοντας τον τύπο και το βάρος του φαγητού.

Κατηγορία	Πατήστε AUTO COOK	
Πατάτα ψημένη με τη φλούδα	1	1 φορά
Φρέσκα Λαχανικά	2	2 φορές
Κατεψυγμένα Λαχανικά	3	3 φορές
Ρύζι	4	4 φορές
Φρέσκο Ψάρι	5	5 φορές
Ψητό Μοσχάρι	6	6 φορές
Ψητό Χοιρινό	7	7 φορές
Κομμάτια κοτόπουλου	8	8 φορές

Πατήστε το **STOP/CLEAR**.



Πατήστε δύο φορές το **αυτόματο μαγείρεμα** για να επιλέξετε την επιλογή Φρέσκα Λαχανικά.

Το **DIAL** θα αναβοσβήνει.



Στρίψτε το **DIAL**, μέχρι η οθόνη να δείξει "0.6".

Το **START** θα αναβοσβήνει.

Πατήστε **START**.



ΚΑΤΗΓΟΡΙΑ	ΘΕΡΜΟΚΡΑΣΙΑ ΦΑΓΗΤΟΥ	ΣΚΕΥΗ	ΟΡΙΟ ΒΑΡΟΥΣ	ΟΔΗΓΙΕΣ										
Πατάτα ψημένη με τη φλούδα	Χώρος	Σε γυάλινο δίσκο	0,2~1,0 kg	Επιλέξτε πατάτες μεσαίου μεγέθους 170-200g. Πλύνετε τες και στεγνώστε τες. Τρυπήστε τις πατάτες αρκετές φορές με ένα πιρούνι. Τοποθετήστε τις πατάτες σε ένα γυάλινο δίσκο. Ρυθμίστε το βάρος και πατήστε το "start" Μετά το μαγείρεμα, αφαιρέστε τις πατάτες από τον φούρνο. Αφήστε τες καλυμμένες με ένα αλουμινόχαρτο για 5 λεπτά.										
Φρέσκα Λαχανικά	Χώρος	Μπολ ειδικό για φούρνο μικροκυμάτων	0,2~0,8 kg	Τοποθετήστε τα λαχανικά σε ένα ειδικό μπολ για φούρνο μικροκυμάτων. Προσθέστε νερό. Καλύψτε με μια πετσέτα. Μετά το μαγείρεμα ανακατέψτε και αφήστε το για 2 λεπτά. Προσθέστε νερό σύμφωνα με την ποσότητα. ** 0,2kg – 0,4kg : 2 Κουτάλια της σούπας ** 0,5kg – 0,8kg : 4 Κουτάλια της σούπας										
Κατεψυγμένα Λαχανικά	Κατεψυγμένο	Μπολ ειδικό για φούρνο μικροκυμάτων	0,2~0,8 kg	Τοποθετήστε τα λαχανικά σε ένα ειδικό μπολ για φούρνο μικροκυμάτων. Προσθέστε νερό. Καλύψτε με μια πετσέτα. Μετά το μαγείρεμα ανακατέψτε και αφήστε το για 2 λεπτά. Προσθέστε νερό σύμφωνα με την ποσότητα. ** 0,2kg – 0,4kg : 2 Κουτάλια της σούπας ** 0,5kg – 0,8kg : 4 Κουτάλια της σούπας										
Ρύζι	Χώρος	Μπολ ειδικό για φούρνο μικροκυμάτων	0,1~0,3 kg	Πλύνετε το ρύζι. Νερό Τοποθετήστε το ρύζι & βράστε το νερό σε ένα βαθύ και μεγάλο μπολ. <table border="1" data-bbox="855 842 1506 913"> <tr> <td>Βάρος</td> <td>100g</td> <td>200g</td> <td>300g</td> <td>Κάλυμμα</td> </tr> <tr> <td>Βράσιμο νερού</td> <td>200ml</td> <td>400ml</td> <td>600ml</td> <td>Ναι/Εξαεριστήρας</td> </tr> </table> ** Ρύζι - Μετά το μαγείρεμα, αφήστε το καλυμμένο για 5 λεπτά ή μέχρι το νερό να εξατμιστεί.	Βάρος	100g	200g	300g	Κάλυμμα	Βράσιμο νερού	200ml	400ml	600ml	Ναι/Εξαεριστήρας
Βάρος	100g	200g	300g	Κάλυμμα										
Βράσιμο νερού	200ml	400ml	600ml	Ναι/Εξαεριστήρας										

ΚΑΤΗΓΟΡΙΑ	ΘΕΡΜΟΚΡΑΣΙΑ ΦΑΓΗΤΟΥ	ΣΚΕΥΗ	ΟΡΙΟ ΒΑΡΟΥΣ	ΟΔΗΓΙΕΣ
Φρέσκο Ψάρι	Κατεψυγμένο	Μπολ ειδικό για φούρνο μικροκυμάτων	0,2~0,6 kg	Ψάρι, μπριζόλες - Ελαιούχο ψάρι Σολομός, σκουμπρί - Λευκό ψάρι: Γάδος, βακαλάος Τοποθετήστε το στη μια σκάλα σε μια μεγάλη ειδική πιατέλα ψαριού για φούρνο μικροκυμάτων. Καλύψτε προσεκτικά με ένα πλαστικό περιτύλιγμα και τρυπήστε σε αρκετές μεριές. Τοποθετήστε πάνω στην γυάλινη περιστροφική βάση. Ρυθμίστε το βάρος και πατήστε το "start" Μετά το μαγείρεμα, αφαιρέστε το πιάτο από τον φούρνο. Αφήστε το 3 λεπτά πριν σερβίρετε.
Ψητό Μοσχάρι	Κατεψυγμένο	Χαμηλή σχάρα	0,5~1,5 kg	Αλείψτε το μοσχάρι με λιωμένη μαργαρίνη ή βούτυρο. Τοποθετήστε πάνω στο μεταλλικό δίσκο στη χαμηλή σχάρα Όταν ακουστεί το μπιπ, γυρίστε το φαγητό ανάποδα και πατήστε "START" (έναρξη) για να συνεχιστεί το μαγείρεμα. Μετά το μαγείρεμα, καλύψτε με ένα αλουμινοχαρτο για 10 λεπτά και σερβίρετε.
Ψητό Χοιρινό	Κατεψυγμένο	Χαμηλή σχάρα	0,5~1,5 kg	Αλείψτε το χοιρινό με λιωμένη μαργαρίνη ή βούτυρο. Τοποθετήστε πάνω στο μεταλλικό δίσκο στη χαμηλή σχάρα Όταν ακουστεί το μπιπ, γυρίστε το φαγητό ανάποδα και πατήστε "START" (έναρξη) για να συνεχιστεί το μαγείρεμα. Μετά το μαγείρεμα, καλύψτε με ένα αλουμινοχαρτο για 10 λεπτά και σερβίρετε.
Κομμάτια κοτόπουλου	Κατεψυγμένο	Ψηλή σχάρα	0,2~0,8 kg	Πλύνετε και στεγνώστε το. Αλείψτε τα μπούτια του κοτόπουλου με λιωμένη μαργαρίνη ή βούτυρο. Τοποθετήστε πάνω στο μεταλλικό δίσκο στη ψηλή σχάρα Όταν ακουστεί το μπιπ, γυρίστε το φαγητό ανάποδα και πατήστε START (έναρξη) για να συνεχιστεί το μαγείρεμα. Μετά το μαγείρεμα, αφήστε το καλυμμένο με ένα αλουμινοχαρτο για 2 -5 λεπτά.

τραγανιστό φαγητό/γκριλ

Στο ακόλουθο παράδειγμα, θα σας δείξουμε πώς να μαγειρεύετε σε λειτουργία Κατεψυγμένη πίτα.



Κατηγορία

Πατήστε
Crispy Cook

Κατεψυγμένη πίτσα **1** 1 φορά

Κατεψυγμένη πίτα **2** 1 φορά

Μπούτια κοτόπουλου **3** 1 φορά

χειροκίνητομαγείρεμα **4** 1 φορά



δίσκος για
τραγανό ψήσιμο



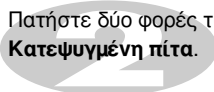
Ψηλή σχάρα

Πατήστε το **STOP/CLEAR**.



Πατήστε δύο φορές το **CRISPY COOK** για να επιλέξετε
Κατεψυγμένη πίτα.

Το **START** θα αναβοσβήνει.



Πατήστε **START**.



Μενού	Διακύμανση Βάρους	Σκεύος	Αρχική θερμοκρασία	Οδηγίες
Κατεψυγμένη πίτσα	0,5 kg	δίσκος για τραγανό ψήσιμο Στην ψηλή σχάρα	Κατεψυγμένο	Αφαιρέστε όλες τις συσκευασίες και τοποθετήστε το στον μεταλλικό δίσκο στην ψηλή σχάρα. Επιλέξτε το μενού και πατήστε START (έναρξη). Όταν ακουστεί το μπιπ, γυρίστε το φαγητό ανάποδα και πατήστε START (έναρξη) για να συνεχιστεί το μαγείρεμα. Περιμένετε 1 λεπτό και σερβίρετε.
Κατεψυγμένη πίτα	0,4 kg	δίσκος για τραγανό ψήσιμο Στην ψηλή σχάρα	Κατεψυγμένο	Αφαιρέστε όλες τις συσκευασίες και τοποθετήστε το στο μεταλλικό δίσκο στην ψηλή σχάρα. Επιλέξτε το μενού και πατήστε START (έναρξη) Όταν ακουστεί το μπιπ, γυρίστε το φαγητό ανάποδα και πατήστε START (έναρξη) για να συνεχιστεί το μαγείρεμα. Περιμένετε 1 λεπτά και σερβίρετε.
Μπούτια κοτόπουλου	0,2 ~ 0,8 kg	δίσκος για τραγανό ψήσιμο Στην ψηλή σχάρα	Κατεψυγμένο	Πλύνετε το και στεγνώστε το. Αλείψτε τα μπούτια του κοτόπουλου με λάδι. Τοποθετήστε τον μεταλλικό δίσκο στην ψηλή σχάρα. Επιλέξτε το μενού και πατήστε START (έναρξη). Όταν ακουστεί το μπιπ, γυρίστε το φαγητό ανάποδα και πατήστε START (έναρξη) για να συνεχιστεί το μαγείρεμα. Μετά το μαγείρεμα, καλύψτε με ένα αλουμινοχαρτο για 2 λεπτά και σερβίρετε.
χειροκίνητο μαγείρεμα				Τοποθετήστε το φαγητό στον μεταλλικό δίσκο στη σχάρα. Επιλέξτε το μενού και τον χρόνο και πατήστε START (έναρξη) Εάν είναι απαραίτητο, γυρίστε το φαγητό. Μετά το μαγείρεμα, περιμένετε 1~2 λεπτά και σερβίρετε.

Αυτόματη Απόψυξη

Η θερμοκρασία και ο όγκος του φαγητού ποικίλει. Πριν το μαγείρεμα ελέγξτε το φαγητό. Δώστε ιδιαίτερη σημασία στα μεγάλα κομμάτια κρέατος και κοτόπουλου γιατί μερικά φαγητά χρειάζονται πρώτα να ξεπαγώσουν εντελώς. Το πρόγραμμα BREAD (ψωμί) είναι κατάλληλο για το ξεπάγωμα μικρών τεμαχίων όπως ψωμάκια και μικρά καρβέλια. Αυτό θα απαιτήσει μια συγκεκριμένη ώρα για να ξεπαγώσει στο κέντρο. Στο ακόλουθο παράδειγμα θα σας δείξουμε πώς να ξεπαγώνετε κατεψυγμένα πουλερικά 1,4 Kg.



Ο φούρνος σας διαθέτει τέσσερις ρυθμίσεις ξεπαγώματος με μικροκύματα: **Κρέας, Πουλερικά, Ψάρι & Ψωμί**. Η κάθε κατηγορία έχει διαφορετικές ρυθμίσεις ισχύος. Επαναλάβετε τη διαδικασία του κουμπιού "AUTO DEFROST" για να επιλέξετε μια διαφορετική ρύθμιση.

Κατηγορία	Πατήστε Auto Defrost
Κρέας	1 1 φορά
Πουλερικά	2 1 φορά
Ψάρι	3 1 φορά
Ψωμί	4 1 φορά

Πατήστε το **STOP/CLEAR**.

Ζυγίστε τα τρόφιμα που επιθυμείτε να ξεπαγώσετε. Βεβαιωθείτε ότι αφαιρέσατε τυχόν μεταλλικά δεσίματα ή περιτυλίγματα. Στη συνέχεια τοποθετήστε το φαγητό στον φούρνο και κλείστε την πόρτα.



Πατήστε δύο φορές το "αυτόματο ξεπάγωμα" για να επιλέξετε το πρόγραμμα ξεπα-γώματος για πουλερικά.

Το **DIAL** θα αναβοσβήνει.



Εισάγετε το βάρος του κατεψυγμένου προϊόντος που πρόκειται να ξεπαγώσετε.

Στρίψτε το **DIAL** μέχρι η σήση να δείξει "1.4".

Το **START** θα αναβοσβήνει.



Πατήστε **START**.

Κατά το ξεπάγωμα, και μόλις ακουστεί ο προειδοποιητικός ήχος, ανοίξτε την πόρτα του φούρνου, γυρίστε τα τρόφιμα από την άλλη πλευρά και διαχωρίστε τα για να εξασφαλίσετε ομοιόμορφο ξεπάγωμα. Αφαιρέστε όσα τμήματα έχουν ξεπαγώσει ή σκεπάστε τα για να επιβραδύνετε το ξεπάγωμα. Μετά τον έλεγχο των τροφίμων, κλείστε την πόρτα του φούρνου και πιάστε **START** για να συνεχίσετε το ξεπάγωμα.

Ο φούρνος δεν θα σταματήσει τη λειτουργία ξεπαγώματος (ακόμη και εάν ακουστεί ο προειδοποιητικός ήχος) εάν δεν ανοίξετε την πόρτα.



Οδηγός αυτόματης απόψυξης

- * Το φαγητό που επιθυμείτε να ξεπαγώσετε πρέπει να τοποθετηθεί ξεσκέπαστο σε σκεύος κατάλληλο για μικροκύματα στο γυάλινο δίσκο.
- * Εάν είναι απαραίτητο, καλύψτε μερικές περιοχές του κρέατος ή των πουλερικών με κομμάτια αλουμινόχαρτο για να αποφύγετε την θέρμανσή τους κατά την απόψυξη. Βεβαιωθείτε ότι το αλουμινόχαρτο δεν αγγίζει τα τοιχώματα του φούρνου.
- * Ξεχωρίστε τα φαγητά όπως κιμάς, παϊδάκια, λουκάνικα και μπέικον όσο το δυνατόν συντομότερα.

Όταν ακουστεί το ΜΠΙΠ, σε αυτό το σημείο αφαιρέστε το φαγητό από τον φούρνο μικροκυμάτων, γυρίστε ανάποδα το φαγητό και ξαναβάλτε το στον φούρνο μικροκυμάτων. Πατήστε την έναρξη για να ξεκινήσετε. Στο τέλος του προγράμματος, αφαιρέστε το φαγητό από τον φούρνο μικροκυμάτων, καλύψτε με ένα αλουμινόχαρτο και αφήστε το μέχρι να ξεπαγώσει εντελώς. Για ξεπαγώσετε εντελώς, για παράδειγμα κομμάτια κρέατος ή ολόκληρο κοτόπουλο θα πρέπει να τα ΑΦΗΣΕΤΕ περίπου 1 ώρα πριν το μαγειρέψετε.

Κατηγορία	Βάρος	Σκεύος	Φαγητό
Κρέας Πουλερικά Ψάρι	0,1 - 4,0 kg	Σκεύος φούρνου μικροκυμάτων (άβαθη πιατέλα)	Κρέας Κιμάς βοδινός, μπριζόλα, τας κεμπάπ, φιλέτο, ψητό κοτόπουλο, βοδινό μπιφτέκι, χοιρινά μπριζολάκια, φοντίσια παϊδάκια, ρολό, λουκάνικο, κοτολέτες (2 cm.) Αναποδογυρίστε την τροφή μόλις ηχήσει «μπιπ». Μετά το ξεπάγωμα, αφήστε να σταθεί για 5-15 λεπτά σκεπασμένο με αλουμινόχαρτο. Πουλερικά. Ολόκληρο κοτόπουλο, πόδια, στήθος, στήθος γαλοπούλας (λιγότερο από 2,0 kg) Αναποδογυρίστε την τροφή μόλις ηχήσει «μπιπ». Μετά το ξεπάγωμα, αφήστε να σταθεί για 20-30 λεπτά σκεπασμένο με αλουμινόχαρτο. Ψάρια. Φιλέτο, φέτες, ολόκληρο ψάρι, θαλασσινά. Ψωμί σε φέτες, ψωμάκια, μπαγκέτα, κ.λπ. Μετά το ξεπάγωμα, αφήστε να σταθεί για 10-20 λεπτά σκεπασμένο με αλουμινόχαρτο.
Ψωμί	0,1 - 0,5 kg	Χαρτί κουζίνας ή άβαθη πιατέλα	Ψωμί σε φέτες, ψωμάκια, μπαγκέτα, κ.λπ. Τεμαχίστε ξεχωριστά και τοποθετήστε ένα χαρτί κουζίνας ή μια άβαθη πιατέλα. Αναποδογυρίστε την τροφή μόλις ηχήσει «μπιπ». Μετά το ξεπάγωμα, αφήστε να σταθεί για 1-2 λεπτά.

Διατήρηση Προειδοποίηση

Στο ακόλουθο παράδειγμα, θα σας δείξουμε πώς να προγραμματίζετε τον φούρνο σας σε λειτουργία διατήρηση θερμότητας.

Μπορείτε να κρατήσετε το φαγητό ζεστό στον φούρνο μικροκυμάτων. Αυτή η λειτουργία διατηρεί το φαγητό ζεστό σε μια επιθυμητή θερμοκρασία από το στοιχείο διατήρησης θερμότητας.

ΠΡΟΕΙΔΟΠΟΙΗΣΗ:

⚠ Η λειτουργία KEEP WARMING μπορεί να διαρκέσει για 90 λεπτά.

⚠ Η λειτουργία περιστροφής, λάμπα του φούρνου και ο ανεμιστήρας δεν λειτουργούν κατά τη διάρκεια του KEEP WARMING.

⚠ Όταν λειτουργεί το KEEP WARMING μπορείτε να πατήσετε το KEEP WARMING για να δείτε τον χρόνο που απομένει ή να πατήσετε το STOP για να δείτε το επίπεδο θερμότητας και να START για να συνεχίσετε. Όταν ανοίξετε την πόρτα του φούρνου η λειτουργία KEEP WARMING θα παύσει. Όταν κλείσετε την πόρτα και πατήσετε START η λειτουργία συνεχίζεται.

⚠ Η λειτουργία KEEP WARMING διατηρεί τη θερμοκρασία ακριβώς.

⚠ Η θερμοκρασία των φαγητών ενδέχεται να έχει μια μικρή απόκλιση, εξαρτάται από τον χρόνο μαγειρέματος, το βάρος, τον τύπο φαγητού κτλ.

Πατήστε **STOP/CLEAR**.



Πατήστε το **KEEP WARMING** για να επιλέξετε μικρότερο ή μεγαλύτερο επίπεδο.

Στην οθόνη θα εμφανιστεί η ένδειξη Ho-L" ή " Ho-H".

Το **START** θα αναβοσβήνει.



Πατήστε **START**.



Εάν θέλετε να ακυρώσετε τη λειτουργία, πατήστε **STOP** δύο φορές.



- Το χαρακτηριστικό KEEP WARMING διατηρεί το φαγητό ζεστό μέσω μιας πηγής ακτινοβολούμενης θερμότητας που δεν είναι κάποια ηλεκτρική λυχνία ή μικροκύματα.
- Κατά τη διάρκεια KEEP WARMING (διατήρηση θερμότητας) το φαγητό θα πρέπει να είναι καλυμμένο.
- Προϊόντα ζαχαροπλαστικής (πίτες, δίπλες κτλ.) θα πρέπει να μην είναι καλυμμένα κατά τη διάρκεια του KEEP WARMING (διατήρηση θερμότητας).
- Γεύματα που διατηρούνται ζεστά σε ένα πιάτο δείπνου μπορούν να είναι καλυμμένα κατά τη διάρκεια του KEEP WARMING (διατήρηση θερμότητας).
- Όταν τελειώσει η λειτουργία, θα ακούσετε 4 τόνους ήχου και στην οθόνη του φούρνου θα εμφανιστεί η ένδειξη "End" (τέλος).



Στο ακόλουθο παράδειγμα θα σας δείξουμε πώς να αλλάζετε τα ήδη προεπιλεγμένα προγράμματα "AUTO COOK" για περισσότερο ή πιο σύντομο χρόνο μαγειρέματος.

Περισσότερο ή Σύντομο χρόνο Μαγειρέματος



Ένα παρατηρήσετε ότι το φαγητό έχει ψηθεί περισσότερο ή λιγότερο χρησιμοποιώντας το πρόγραμμα AUTO COOK, μπορείτε να αυξήσετε ή να μειώσετε τον χρόνο ψησίματος στρίβοντας το DIAL.

Όταν μαγειρεύετε με την λειτουργία αυτό (αυτόματο) και manual (χειροκίνητο) μπορείτε να αυξήσετε ή να μειώσετε τον χρόνο μαγειρέματος σε οποιοδήποτε βαθμό στρίβοντας το DIAL.

Δεν χρειάζεται να σταματήσετε τη διαδικασία μαγειρέματος.

Πατήστε **STOP/CLEAR**.



Ρυθμίστε το απαιτούμενο πρόγραμμα **AUTO COOK**.

Επιλέξτε το βάρος του φαγητού.

Πατήστε **START**.

Στρίψτε το **DIAL** δεξιόστροφα.

Ο χρόνος μαγειρέματος θα αυξάνεται κατά 10 δευτερόλεπτα για κάθε φορά που στρίβετε το κομβίο.

Στρίψτε το **DIAL** αριστερόστροφα

Ο χρόνος μαγειρέματος θα μειωθεί κατά 10 δευτερόλεπτα για κάθε φορά που στρίβετε το κομβίο.



Μαγειρικά Σκεύη Κατάλληλα για Φούρνους Μικροκυμάτων

Μην χρησιμοποιείτε ποτέ στον φούρνο μικροκυμάτων μεταλλικά σκεύη, ή σκεύη με μεταλλικά εξαρτήματα

Τα μικροκύματα δεν μπορούν να διαπεράσουν τα μέταλλα. Ανακλώνται από οποιοδήποτε μεταλλικό αντικείμενο μέσα στον φούρνο και προκαλούν σπινθήρες, οι οποίοι μοιάζουν με αστραπές. Τα περισσότερα πυρίμαχα, μη-μεταλλικά μαγειρικά σκεύη μπορούν να χρησιμοποιηθούν με ασφάλεια σε έναν φούρνο μικροκυμάτων. Ωστόσο, ορισμένα σκεύη περιέχουν υλικά τα οποία τα καθιστούν ακατάλληλα για χρήση σε φούρνους μικροκυμάτων. Εάν έχετε οποιοδήποτε αμφιβολίες για ένα σκεύος, υπάρχει ένας απλός τρόπος για να διαπιστώσετε εάν μπορεί να χρησιμοποιηθεί στον φούρνο σας. Τοποθετήστε το σκεύος στον φούρνο μικροκυμάτων, δίπλα σε ένα γυάλινο σκεύος γεμάτο με νερό. Θέστε τον φούρνο σε λειτουργία για 1 λεπτό, στη μέγιστη ισχύ μικροκυμάτων. Εάν το νερό θερμανθεί αλλά το σκεύος παραμένει κρύο, το σκεύος μπορεί να χρησιμοποιηθεί στον φούρνο μικροκυμάτων. Ωστόσο, εάν η θερμοκρασία του νερού δεν αλλάξει αλλά το σκεύος ζεσταθεί, αυτό σημαίνει ότι τα μικροκύματα απορροφήθηκαν από το σκεύος και, συνεπώς, δεν είναι κατάλληλο για χρήση στον φούρνο μικροκυμάτων. Πιθανότατα έχετε στην κουζίνα σας πάρα πολλά σκεύη τα οποία μπορούν να χρησιμοποιηθούν σε έναν φούρνο μικροκυμάτων. Για περισσότερες πληροφορίες, διαβάστε τις επόμενες παραγράφους.

Σερβίτσια φαγητού

Πολλά είδη σερβιτιστών είναι κατάλληλα για χρήση σε φούρνους μικροκυμάτων. Εάν έχετε αμφιβολίες, επικοινωνήστε με τον κατασκευαστή τους, ή ελεγήστε την δοκιμή που περιγράφεται παραπάνω.

Γυάλινα σκεύη

Τα πυρίμαχα γυάλινα σκεύη είναι κατάλληλα για χρήση σε φούρνους μικροκυμάτων. Σ' αυτά περιλαμβάνονται γενικά όλοι οι τύποι γυάλινων σκευών που είναι κατάλληλα για χρήση σε συμβατικούς φούρνους. Ωστόσο, μην χρησιμοποιείτε ευπαθή γυάλινα σκεύη (π.χ. ποτήριου κρασιού), γιατί μπορεί να σπάσουν από την θερμοκρασία που αναπτύσσονται τα τρόφιμα.

Πλαστικά αποθηκευτικά σκεύη

Μπορείτε να τα χρησιμοποιείτε για τρόφιμα τα οποία θέλετε να ξαναζεστάνετε γρήγορα στον φούρνο μικροκυμάτων. Ωστόσο, δεν θα πρέπει να τα χρησιμοποιείτε για τρόφιμα τα οποία απαιτούν πολύ χρόνο στον φούρνο, επειδή η θερμότητα των τροφίμων μπορεί να προκαλέσει την παραμόρφωση ή το λιώσιμό τους.

Χαρτί

Τα χαρτίνα πιάτα και σκεύη είναι βολικά και ασφαλή για χρήση στον φούρνο μικροκυμάτων, εφόσον ο χρόνος μαγειρέματος/ζεστάματος είναι μικρός και τα τρόφιμα τα οποία τοποθετείτε σε αυτά δεν περιέχουν μεγάλες ποσότητες λίπους και/ή υγρασίας. Το χαρτί κούζινας και οι χαρτοπετσέτες είναι επίσης πολύ χρήσιμα για το τύλιγμα τροφίμων και για την επίστρωση σκευών στα οποία θέλετε να μαγειρέψετε λιπαρές τροφές, όπως π.χ. μπέικον. Γενικά, σας συνιστούμε να αποφεύγετε τα έγχρωμα χαρτίνα προϊόντα, επειδή το χρώμα τους μπορεί να ξεβράσει. Ορισμένα προϊόντα από ανακυκλωμένο χαρτί μπορεί να περιέχουν συστατικά τα οποία είναι πιθανό να προκαλέσουν σπινθήρες ή/και φωτιά όταν τοποθετηθούν στον φούρνο μικροκυμάτων.

Πλαστικές σακούλες για μαγείρεμα

Αυτές οι σακούλες είναι ασφαλείς για χρήση σε φούρνους μικροκυμάτων, εφόσον είναι ειδικά κατασκευασμένες για μαγείρεμα. Ωστόσο, θα πρέπει να κάνετε μία σχισμή ή τρύπα στην σακούλα, έτσι ώστε να μπορεί να φύγει ο ατμός. Μην χρησιμοποιείτε ποτέ απλές πλαστικές σακούλες στον φούρνο μικροκυμάτων, επειδή θα λιώσουν και θα σκιστούν.

Πλαστικά σκεύη κατάλληλα για φούρνους μικροκυμάτων

Υπάρχει μία μεγάλη ποικιλία σκευών για φούρνους μικροκυμάτων, σε διάφορα σχήματα και μεγέθη. Ωστόσο, πιθανότατα μπορείτε να χρησιμοποιήσετε σκεύη τα οποία διαθέτετε ήδη και να μην αγοράσετε νέα.

Πήλινα και κεραμικά σκεύη

Τα πήλινα και τα κεραμικά σκεύη είναι συνήθως κατάλληλα για χρήση σε φούρνους μικροκυμάτων, αλλά σας συνιστούμε να τα δοκιμάσετε πρώτα για να βεβαιωθείτε.

ΠΡΟΣΟΧΗ

Ορισμένα σκεύη κατασκευασμένα από υλικά με μεγάλη περιεκτικότητα σε μόλυβδο ή σίδηρο δεν είναι κατάλληλα για μαγείρεμα τροφίμων. Θα πρέπει να ελέγχετε τα μαγειρικά σας σκεύη και να βεβαιώνετε ότι είναι κατάλληλα για χρήση σε φούρνους μικροκυμάτων.

Χαρακτηριστικά των τροφίμων & μαγείρεμα με μικροκύματα

Ελέγχετε την διαδικασία

Οι συνταγές του βιβλίου έχουν δημιουργηθεί με μεγάλη προσοχή, αλλά η επιτυχής εκτέλεσή τους εξαρτάται από την προσοχή σας κατά το μαγείρεμα των φαγητών. Θα πρέπει πάντα να παρακολουθείτε το φαγητό καθώς μαγειρεύεται. Ο φούρνος σας διαθέτει ένα φως το οποίο ανάβει αυτόματα όταν βρίσκεται σε λειτουργία, έτσι ώστε να μπορείτε να βλέπετε στο εσωτερικό του και να ελέγχετε την πρόοδο του μαγειρέματος. Οι οδηγίες των συνταγών οι οποίες αναφέρονται στο ανακάτεμα ή στο γύρισμα των φαγητών από την άλλη πλευρά θα πρέπει να θεωρούνται σαν τα ελάχιστη συνιστώμενα βήματα. Εάν διαπιστώσετε ότι το φαγητό μαγειρεύεται ανομοιόμορφα, κάντε απλώς τις κατάλληλες ενέργειες για να διορθώσετε το πρόβλημα (για παράδειγμα, γυρίστε το συχνότερα).

Παράγοντες οι οποίοι επηρεάζουν τον χρόνο μαγειρέματος με μικροκύματα

Υπάρχουν πολλοί παράγοντες οι οποίοι επηρεάζουν τον χρόνο μαγειρέματος. Η θερμοκρασία των συστατικών που χρησιμοποιούνται σε μία συνταγή μπορεί να αλλάξει σημαντικά τον χρόνο μαγειρέματος. Για παράδειγμα, ένα κέικ το οποίο έχετε φτιάξει με παγωμένο βούτυρο, γάλα και αυγά θα χρειαστεί σημαντικά περισσότερο χρόνο από ένα κέικ φτιαγμένο με τα ίδια υλικά, αλλά σε θερμοκρασία δωματίου. Όλες οι συνταγές του βιβλίου δίνουν ένα εύρος χρόνων μαγειρέματος. Γενικά, μπορεί να διαπιστωστεί ότι το φαγητό δεν μαγειρεύεται πλήρως όταν χρησιμοποιείτε τους μικρότερους χρόνους μαγειρέματος. Από την άλλη, ορισμένες φορές μπορεί να θέλετε να μαγειρέψετε το φαγητό περισσότερο και από τον ανώτερο χρόνο, ανάλογα με τις προσωπικές σας προτιμήσεις. Η φιλοσοφία αυτού του βιβλίου είναι ότι οι χρόνοι μαγειρέματος είναι προτιμότερο να είναι μικρότεροι από τον κανονικό, παρά μεγαλύτεροι, επειδή διαφορετικά το φαγητό θα είναι άχρηστο. Ορισμένες από τις συνταγές, ειδικά αυτές οι οποίες αφορούν σε κέικ, ψωμί και γαλατόπιτες, συλλογίζουν την αφαίρεση του φαγητού από τον φούρνο πριν μαγειρευτεί πλήρως. Αυτό δεν είναι λάθος. Όταν αφήσετε αυτά τα φαγητά έξω από τον φούρνο (συνήθως καλυμμένα), συνεχίζουν να μαγειρεύονται, καθώς η θερμότητα η οποία έχει παιδευτεί εξακολουθεί να κινείται και να κινείται σταδιακά προς το εσωτερικό τους. Εάν αφήσετε το φαγητό μέσα στον φούρνο μέχρι να μαγειρευτεί πλήρως, το εξωτερικό του θα παλαιώσει ή θα καεί. Σταδιακά, όσο περισσότερο χρησιμοποιείτε τον φούρνο σας, θα μπορείτε να υπολογίζετε όλο και πιο εύκολα τους σωστούς χρόνους μαγειρέματος και αναμονής για τα διάφορα φαγητά και γλυκά.

Πικνότητα των τροφίμων

Τα ελαφρά, πορώδη τρόφιμα, όπως π.χ. το ψωμί και τα κέικ, μαγειρεύονται γρηγορότερα από τα βαριά, μεγάλης πικνότητας τρόφιμα, όπως π.χ. το κρέας. Θα πρέπει να είστε ιδιαίτερα προσεκτικοί όταν μαγειρεύετε πορώδη τρόφιμα στα μικροκύματα, επειδή το εσωτερικό στρώμα τους μπορεί να στεγνώσει και να θρηνιστεί.

Ύψος των τροφίμων

Το επάνω τμήμα των τροφίμων με μεγάλο ύψος, όπως π.χ. των ψητών κρεάτων, μαγειρεύεται γρηγορότερα από το κάτω τμήμα τους. Για τον λόγο αυτό, καλή ιδέα είναι να γυρίσετε περισσότερες από μία φορές τα τρόφιμα με μεγάλο ύψος κατά την διάρκεια του μαγειρέματος.

Υγρασία των τροφίμων

Δεδομένου ότι η θερμότητα που παράγουν τα μικροκύματα τείνει να εξατμίζει την υγρασία, τα σχετικά στεγνά τρόφιμα, όπως το ψητό κρέας και ορισμένα λαχανικά, θα πρέπει είτε να ραντίζονται με νερό πριν από το μαγείρεμα, είτε να καλύπτονται για να διατηρηθεί η υγρασία τους.

Κόκαλα και λίπος των τροφίμων

Τα κόκαλα είναι καλοί αγωγοί της θερμότητας, ενώ το λίπος μαγειρεύεται γρηγορότερα από το κρέας. Για τον λόγο αυτό θα πρέπει να προσέχετε όταν μαγειρεύετε κρέας με κόκαλο ή πολύ λίπος, έτσι ώστε να αποφύγετε το ανομοιόμορφο ή υπερβολικό μαγείρεμά του.

Ποσότητα των τροφίμων

Η ποσότητα (ή, ακριβέστερα, η μάζα) των μικροκυμάτων μέσα στον φούρνο παραμένει σταθερή, ανεξάρτητα από την ποσότητα των τροφίμων που μαγειρεύετε. Σαν αποτέλεσμα, όσο περισσότερα τρόφιμα τοποθετείτε στον φούρνο, τόσο μεγαλύτερος είναι ο χρόνος μαγειρέματος. Όταν φτιάχνετε την μικρή ποσότητα μιας συνταγής, θα πρέπει να μειώνετε τον χρόνο μαγειρέματος κατά τουλάχιστον ένα τρίτο.

Σχήμα των τροφίμων

Τα μικροκύματα εισχωρούν μέσα στα τρόφιμα μόνο κατά 2 εκ. περίπου. Το εσωτερικό των τροφίμων με μεγαλύτερο πάχος μαγειρεύεται καθώς η θερμότητα που παράγεται στο εξωτερικό τους κινείται προς τα μέσα. Μόνο το εξωτερικό στρώμα των τροφίμων μαγειρεύεται απευθείας από την μικροκυματική ενέργεια το υπόλοιπο μαγειρεύεται "δι' επαγωγής". Το χειρότερο δυνατό σχήμα ενός τροφιμού το οποίο θα μαγειρευτεί με μικροκύματα είναι τετράγωνο και με μεγάλο πάχος. Σ' αυτή την περίπτωση, οι γωνίες του θα καούν πριν καν ζεσταθεί το εσωτερικό του. Οι τροφές με στρογγυλό σχήμα ή με σχήμα δακτυλίου μαγειρεύονται καλύτερα σε ένα φούρνο μικροκυμάτων.

Κάλυψη του φαγητού

Καλύπτοντας το φαγητό παγιδεύετε τον ατμό και την θερμότητα στο εσωτερικό του σκεύους, βοηθώντας στην μείωση του χρόνου μαγειρέματος. Χρησιμοποιήστε σκέπασμα ή διάφανη μεμβράνη κατάλληλης φύσης φούρνου μικροκυμάτων, διπλωμένη προς τα επάνω στις γωνίες για να αποφύγετε την διάσπαση υγρών.

Ράδιασμα

Το κρέας και τα πουλερικά τα οποία μαγειρεύονται για δεκαπέντε λεπτά ή περισσότερο ροζίζουν ελαφρώς το λίπος τους. Για τα τρόφιμα τα οποία μαγειρεύονται λιγότερο χρόνο μπορείτε να χρησιμοποιήσετε τριμμένη σκόρα σάλτσας, όπως π.χ. σάλτα Worcestershire, σόγιας, ή μπάμπεκιου, για να επιτύχετε καλύτερο χρώμα. Δεδομένου ότι χρειάζεται σχετικά μικρή ποσότητα σάλτσας, η γεύση καλό όραμα του φαγητού δεν αλλοιώνονται.

Κάλυψη με λαδόχαρτο

Το λαδόχαρτο εμποδίζει αποτελεσματικά το πιλολισμα του φούρνου και βοηθάει το φαγητό να διατηρησει κάποια θερμότητα. Αλλά επειδή η δομή του είναι λιγότερο αδιαπεραστή από την αρα συκρικτικά με την διάφανη μεμβράνη ή ένα σκέπασμα, επιτρέπει στο φαγητό να στεγνώσει ελαφρά.

Τακτοποίηση και διεύθετηση

Τα μεμονωμένα κομμάτια τροφίμων, όπως οι πατάτες, τα μικρά κέικ και τα ορεκτικά θερμαίνονται πιο ομοιόμορφα εάν τα διευθετήσετε σε ίσες αποστάσεις μεταξύ τους, κατά προτίμηση σε κυκλική διάταξη. Μην τοποθετείτε ποτέ τα τρόφιμα σε στρώσεις, το ένα πάνω από το άλλο.

Χαρακτηριστικά των τροφίμων & μαγείρεμα με μικροκύματα

Ανακάτεμα

Το ανακάτεμα είναι μία από τις σημαντικότερες τεχνικές για το μαγείρεμα με μικροκύματα. Κατά το συμματικό μαγείρεμα, το φαγητό ανακατεύεται για να επιτευχθεί καλύτερη ανάμιξη των συστατικών του. Αντίθετα, στο μαγείρεμα με μικροκύματα το φαγητό ανακατεύεται για να χωριστούν τα κομμάτια μεταξύ τους και να επιτευχθεί καλύτερη κατανομή της θερμότητας. Θα πρέπει πάντα να ανακατεύετε το φαγητό από έξω προς τα μέσα, επειδή το εξωτερικό θερμαίνεται πρώτο.

Γύρισμα από την άλλη πλευρά

Τα μεγάλα, ψηλά κομμάτια τροφίμων, όπως το ψητό κρέας και τα ολόκληρα κοτόπουλα θα πρέπει να γυρίζονται και από τις δύο πλευρές, έτσι ώστε να μαγειρευτούν ομοιόμορφα επάνω και κάτω. Καλή ιδέα επίσης είναι να γυρίζετε τα κομμάτια κοτόπουλου και τις μπριζόλες.

Τοποθέτηση των παχύτερων κομματιών προς τα έξω

Επειδή τα μικροκύματα "έλκονται" στα τμήματα του φαγητού που βρίσκονται προς τα έξω, θα πρέπει να τοποθετείτε τα παχύτερα κομμάτια κρέατος, πουλερικών και ψαριών προς την περιμέτρο του σκεύους. Με τον τρόπο αυτό, τα παχύτερα κομμάτια θα λάβουν την περισσότερη μικροκυματική ενέργεια και το φαγητό θα μαγειρευτεί ομοιόμορφα.

Προστασία με αλουμινόχαρτο

Στις γωνίες ή στα άκρα των τροφίμων με ορθογώνιο ή τετράγωνο σχήμα μπορείτε να τοποθετήσετε τριγωνικές αλουμινοχαρτίες (το οποίο μπλοκάρει τα μικροκύματα), για να τα προστατέψετε από το υπερβολικό μαγείρεμα. Μην χρησιμοποιείτε μεγάλες ποσότητες αλουμινοχαρτίου και βεβαιωθείτε ότι το αλουμινόχαρτο είναι καλά στερεωμένο στο σκεύος, γιατί αλλιώς μπορεί να προκαλέσει σπινθήρες μέσα στον φούρνο.

Τοποθέτηση σε ύψος

Μπορείτε να τοποθετείτε τα τρόφιμα με μεγάλο πάχος ή πυκνότητα πιο ψηλά, έτσι ώστε τα μικροκύματα να απορροφούνται και από την κάτω πλευρά τους.

Τρόφιμα

Τα τρόφιμα τα οποία περιβάλλονται από φλούδα, κέλυφος, ή μεμβράνη είναι πιθανό να σκάσουν στον φούρνο, εκτός κι αν τα τρυπήσετε πριν τα μαγειρέψετε. Τέτοια τρόφιμα είναι οι κρόκκι και τοασπράδι των αυγών, τα μύδια και τα στρείδια, καθώς και ορισμένα ολόκληρα λαχανικά (όπως οι πατάτες) και φρούτα.

Δοκιμή του φαγητού

Τα φαγητά μαγειρεύονται τόσο γρήγορα σε έναν φούρνο μικροκυμάτων, που πρέπει να τα δοκιμάσετε συχνά. Ορισμένα φαγητά αφήνονται μέσα στον φούρνο μέχρι να ολοκληρωθεί το μαγείρεμά τους, αλλά τα περισσότερα, συμπεριλαμβανομένων των κρεάτων και των πουλερικών, αφαιρούνται από τον φούρνο πριν μαγειρευτούν πλήρως και αφήνονται έτσι ώστε το μαγείρεμά τους να ολοκληρωθεί κατά τον χρόνο αναμονής. Η εσωτερική θερμοκρασία των φαγητών αυξάνεται κατά 3 °C έως 8 °C κατά τον χρόνο αναμονής.

Χρόνος αναμονής

Τα φαγητά αφήνονται συχνά για 3 έως 10 λεπτά αφού αφαιρεθούν από το φούρνο

μικροκυμάτων. Συνήθως τα φαγητά κλιμακώνονται κατά τον χρόνο αναμονής για να διατηρήσουν την θερμότητά τους, εκτός εάν πρέπει να "στεγνωθούν" (όπως π.χ. ορισμένα κέικ και μπισκότα). Ο χρόνος αναμονής επιτρέπει την ολοκλήρωση του μαγειρέματος των φαγητών, ενώ βοηθάει επίσης στην ανάδειξη του αρώματός τους.

Καθαρισμός του Φούρνου σας

1. Διατηρήστε καθαρό το εσωτερικό του φούρνου

Τα υγρά και οι χυμοί από τα φαγητά μπορεί να πιτσιλίσουν ή να χυθούν στα τοιχώματα του φούρνου ή μέσα της πόρτας και του λάστιχου στεγανοποίησης. Καλή ιδέα είναι να σκουπίζετε οποιαδήποτε υπολείμματα αμέσως με ένα υγρό πανί. Τα υπολείμματα των φαγητών απορροφούν την μικροκυματική ενέργεια και αυξάνουν τον χρόνο μαγειρέματος. Χρησιμοποιήστε ένα υγρό πανί για να σκουπίσετε τα υπολείμματα τα οποία έχουν πέσει μεταξύ της πόρτας και του πλαισίου της. Αυτή η περιοχή είναι σημαντικό να μένει πάντα καθαρή, έτσι ώστε να διασφαλίζεται η στεγανότητα της πόρτας. Αφαιρέστε οποιαδήποτε λιπαρά υπολείμματα με ένα πανί υγραμένο με λίγο διαλυμένο απορρυπαντικό. Κατόπιν ξεπλύνετε και στεγνώστε καλά τις επιφάνειες. Μην χρησιμοποιείτε καυστικά υγρά ή καθαριστικά οποία προκαλούν γρατζουνιές. Ο υγάλινος δίσκος μπορεί να πλυθεί στο χέρι ή στο πλυντήριο πιάτων.

2. Διατηρήστε καθαρό το εξωτερικό του φούρνου

Καθαρίστε τις εξωτερικές επιφάνειες του φούρνου με ένα διάλυμα μαλακού απορρυπαντικού, ξεβγάλετε και σκουπίστε τις με ένα μαλακό, στεγνό πανί ή με χαρτί κουζίνας. Για να αποφύγετε τυχόν βλάβη των εσωτερικών εξαρτημάτων του φούρνου, προσέξτε να μην σας χυθεί νερό στα ανοίγματα αερισμού της συσκευής. Για να καθαρίσετε τον πίνακα ελέγχου, ανοίξτε πρώτα την πόρτα έτσι ώστε να μη θέσετε τον φούρνο σε λειτουργία κατά λάθος, καθαρίστε τον με ένα υγρό πανί και σκουπίστε τον αμέσως με ένα στεγνό πανί. Μετά το καθαρίσμα, πατήστε το πλήκτρο **ΣΤΟΠ**.

3. Εάν συγκεντρωθεί ατμός στην εξωτερική επιφάνεια της πόρτας του φούρνου, σκουπίστε τον με ένα μαλακό πανί. Αυτό μπορεί να συμβεί όταν χρησιμοποιείτε τον φούρνο μικροκυμάτων σε συνθήκες υψηλής υγρασίας και δεν αποτελεί βλάβη της συσκευής.

4. Η πόρτα και το λάστιχο στεγανοποίησης θα πρέπει να είναι πάντα καθαρά. Για τον καθαρισμό τους χρησιμοποιήστε μόνο χλιαρό νερό με απορρυπαντικό, ξεβγάλετε και στεγνώστε καλά.

ΜΗΝ ΧΡΗΣΙΜΟΠΟΙΕΙΤΕ ΥΛΙΚΑ ΜΕ ΤΡΑΧΙΑ ΕΠΙΦΑΝΕΙΑ, ΟΠΩΣ ΜΕΤΑΛΛΙΚΑ ΚΑΙ ΠΛΑΣΤΙΚΑΣ ΦΟΥΓΓΑΡΑΚΙΑ Η ΣΚΟΝΕΣ ΚΑΘΑΡΙΣΜΟΥ.

Για να διατηρήσετε τα μεταλλικά μέρη σε καλή κατάσταση, θα πρέπει να τα σκουπίζετε συχνά με ένα υγρό πανί.

5. Μην χρησιμοποιήσετε καθαριστικά ατμού.

Ερωτήσεις & Απαντήσεις

E Γιατί δεν ανάβει η λάμπα του φούρνου;

A Μπορεί να υπάρχουν αρκετοί λόγοι για τους οποίους δεν ανάβει η λάμπα του φούρνου.

Η λάμπα έχει καεί

Η πόρτα δεν έχει κλείσει

E Η μικροκυματική ενέργεια περνάει από το πλέγμα του παραθύρου της πόρτας;

A Όχι. Όλα τα ανοίγματα είναι ειδικά σχεδιασμένα ώστε να αφήνουν μόνο το φως να περνάει, ενώ μπλοκάρουν τα μικροκύματα.

E Γιατί ακούγεται ένα μπιπ κάθε φορά που πατιέται ένα κουμπί στον πίνακα ελέγχου;

A Το μπιπ παράγεται σαν επιβεβαίωση της σωστής εισαγωγής μιας ρύθμισης.

E Ο φούρνος μικροκυμάτων θα πάθει βλάβη εάν τεθεί σε λειτουργία άδειος;

A Ναι. Μην βάζετε ποτέ σε λειτουργία τον φούρνο όταν είναι άδειος ή χωρίς τον γυάλινο δίσκο.

E Γιατί τα αυγά "σκάνε" ορισμένες φορές;

A Όταν ψήνετε, τηγανίζετε, ή βράζετε αυγά, ορισμένες φορές ο κρόκος μπορεί να "σκάσει", λόγω του ατμού που δημιουργείται στο εσωτερικό του. Για να αποφύγετε αυτό το πρόβλημα, τρυπήστε απλώς τον κρόκο πριν από το μαγείρεμα. Μην μαγειρεύετε ποτέ αυγά στα μικροκύματα χωρίς να τρυπήσετε το κέλυφός τους.

E Γιατί συνιστάται ένας χρόνος αναμονής μετά από την ολοκλήρωση του χρόνου μαγειρέματος με μικροκύματα;

A Όταν ολοκληρωθεί το μαγείρεμα με μικροκύματα, το φαγητό συνεχίζει να μαγειρεύεται εσωτερικά κατά την διάρκεια του χρόνου αναμονής. Αυτός ο χρόνος αναμονής βοηθάει στο ομοιόμορφο μαγείρεμα όλου του φαγητού. Ο χρόνος αναμονής εξαρτάται από την πυκνότητα του τροφίμου που μαγειρεύετε.

E Μπορώ να φτιάξω ποπ-κορν σε έναν φούρνο μικροκυμάτων;

A Ναι, εάν ακολουθήσετε μία από τις δύο μεθόδους που περιγράφονται στη συνέχεια:

1. Χρησιμοποιήστε σκευή παρασκευής ποπ-κορν ειδικά κατασκευασμένα για φούρνους μικροκυμάτων.
2. Χρησιμοποιήστε προσσκευασμένα προϊόντα ποπ-κορν, ειδικά για φούρνους μικροκυμάτων, τα οποία αναφέρουν σαφώς τον χρόνο και την ισχύ που απαιτείται για την παρασκευή τους.

ΑΚΟΛΟΥΘΗΣΤΕ ΠΙΣΤΑ ΤΙΣ ΟΔΗΓΙΕΣ ΚΑΘΕ ΚΑΤΑΣΚΕΥΑΣΤΗ ΓΙΑ ΤΟ ΠΡΟΪΟΝ ΤΟΥ. ΜΗΝ ΑΦΗΝΕΤΕ ΤΟΝ ΦΟΥΡΝΟ ΧΩΡΙΣ ΕΠΙΒΛΕΨΗ ΚΑΤΑ ΤΗΝ ΔΙΑΡΚΕΙΑ ΤΗΣ ΠΑΡΑΣΚΕΥΗΣ ΤΟΥ ΠΟΠ-ΚΟΡΝ. ΕΑΝ ΤΟ ΠΟΠ-ΚΟΡΝ ΔΕΝ ΑΝΟΙΞΕΙ ΜΕΤΑ ΑΠΟ ΤΟΝ ΧΡΟΝΟ ΠΟΥ ΚΑΘΟΡΙΖΕΙ Ο ΚΑΤΑΣΚΕΥΑΣΤΗΣ, ΒΓΑΛΤΕ ΤΟ ΑΠΟ ΤΟΝ ΦΟΥΡΝΟ. ΔΙΑΦΟΡΕΤΙΚΑ, ΤΟ ΠΟΠ-ΚΟΡΝ ΜΠΟΡΕΙ ΝΑ ΠΙΑΞΕΙ ΦΩΤΙΑ.

ΠΡΟΣΟΧΗ

ΜΗΝ ΧΡΗΣΙΜΟΠΟΙΕΙΤΕ ΠΟΤΕ ΧΑΡΤΙΝΕΣ ΚΑΦΕ ΣΑΚΟΥΛΕΣ ΓΙΑ ΤΟ ΠΟΠ-ΚΟΡΝ. ΜΗΝ ΠΡΟΣΠΑΘΗΣΕΤΕ ΠΟΤΕ ΝΑ ΑΝΟΙΞΕΤΕ ΟΠΟΙΟΥΣΔΗΠΟΤΕ ΣΠΟΡΟΥΣ ΔΕΝ ΕΧΟΥΝ ΑΝΟΙΞΕΙ ΤΟ ΠΟΘΕΤΩΝΤΑΣ ΤΟΥΣ ΞΑΝΑ ΣΤΟΝ ΦΟΥΡΝΟ.

E Γιατί ο φούρνος μου δεν μαγειρεύει πάντα τόσο γρήγορα όσο αναφέρει το βιβλίο του ή οι συνταγές;

A Ελέγξτε ξανά το βιβλίο για να βεβαιωθείτε ότι έχετε ακολουθήσει πιστά τις οδηγίες του και να εξακριβώσετε τι μπορεί να προκάλεσε τις διαφορές στον χρόνο μαγειρέματος. Οι χρόνοι μαγειρέματος και οι ρυθμίσεις ισχύος αποτελούν ενδεικτικές προτάσεις και έχουν σαν στόχο να προλάβουν το υπερβολικό μαγείρεμα ή το κάψιμο του φαγητού. Το μεγαλύτερο πρόβλημα είναι η εξοικείωση με το μαγείρεμα σε φούρνο μικροκυμάτων. Οι αποκλίσεις στο μέγεθος, στο σχήμα και στο βάρος των τροφίμων μπορεί να απαιτήσουν μεγαλύτερο ή μικρότερο χρόνο μαγειρέματος. Όπως και με τους συμβατικούς φούρνους, σας συνιστούμε να χρησιμοποιείτε την κρίση σας σε συνδυασμό με τις ενδεικτικές προτάσεις μαγειρέματος, καθώς και να ελέγχετε συχνά την πρόοδο του μαγειρέματος.

Τεχνικές Προδιαγραφές

Τεχνικές προδιαγραφές

		MH6588ZRF/MH-6588ZRF
Ισχύς εισόδου	230 V AC / 50 Hz	
Εξοδος	850 W (IEC60705 πρότυπη τιμή)	
Συχνότητα μικροκυμάτων	2450 MHz	
Εξωτερική διάσταση	595 mm(L) X 390 mm(H) X 410 mm(P)	
Κατανάλωση ενέργειας	Μικροκυ	1250 watt
	Γκριλ	1000 watt
	Συνδυασμός	2200watt

* Οι διαστάσεις που παρατίθενται είναι προσεγγιστικές.

* Λόγω του γεγονότος ότι πασχίζουμε συνεχώς να βελτιώσουμε τα προϊόντα μας, ενδέχεται να αλλάξουμε τις προδιαγραφές σύμφωνα με την προηγούμενη ενημέρωση.

<Greece>

Απόρριψη της παλιάς σας συσκευής

1. Όταν ένα προϊόν διατίθεται με το σύμβολο ενός διαγραμμένου κάλαθου απορριμμάτων, τότε το προϊόν καλύπτεται από την Ευρωπαϊκή Οδηγία 2002/96/ΕΟΚ.
2. Η απόρριψη όλων των ηλεκτρικών και ηλεκτρονικών προϊόντων πρέπει να γίνεται χωριστά από τα γενικά οικιακά απορρίμματα μέσω καθορισμένων εγκαταστάσεων συλλογής απορριμμάτων, οι οποίες έχουν δημιουργηθεί είτε από την κυβέρνηση ή από τις τοπικές αρχές.
3. Η σωστή απόρριψη της παλιάς σας συσκευής θα βοηθήσει στην αποτροπή πιθανών περιβαλλοντικών συνεπειών ως προς το περιβάλλον και την υγεία του ανθρώπου.
4. Για πιο λεπτομερείς πληροφορίες σχετικά με την απόρριψη της παλιάς σας συσκευής, επικοινωνήστε με το αρμόδιο τοπικό γραφείο, υπηρεσία διάθεσης οικιακών απορριμμάτων ή το μαγαζί από το οποίο αγοράσατε το προϊόν.

QUELMICROONDES.COM

QUELMICROONDES.COM

QUELMICROONDES.COM

QUELMICROONDES.COM

