

# FOUR À MICRO-ONDES

Modèle : BM1240AX

## Notice d'utilisation

Veuillez lire attentivement ces instructions avant d'installer et d'utiliser ce four.  
Inscrivez dans l'espace réservé ci-dessous le N° DE SÉRIE que vous trouverez sur la plaque signalétique de l'appareil et conservez cette notice à portée de main pour vous y référer ultérieurement.

N° DE SÉRIE : .....

QUELMICROONDES.COM

## PRÉCAUTIONS À PRENDRE POUR ÉVITER UNE EXPOSITION EXCESSIVE AUX MICRO-ONDES

1. Ne tentez pas de faire fonctionner ce four en laissant la porte ouverte, car ceci provoquerait une exposition dangereuse aux micro-ondes. Il est primordial de ne pas démonter ou modifier le système de verrouillage de sécurité.
2. Ne placez aucun objet entre l'encadrement et la porte du four, et ne laissez pas s'accumuler les salissures ou les résidus de détergent sur les joints d'étanchéité.
3. N'utilisez pas l'appareil s'il est endommagé. Il est essentiel que la porte du four se ferme correctement et que les éléments suivants ne soient pas abimés :
  - a. porte (tordue),
  - b. charnières et ergots (endommagés ou desserrés),
  - c. joint de la porte et surfaces jointives.
4. Seul un technicien qualifié est habilité à modifier ou réparer le four.

### SOMMAIRE

PRÉCAUTIONS À PRENDRE POUR ÉVITER UNE EXPOSITION EXCESSIVE AUX MICRO-ONDES .....	2
CONSIGNES DE SÉCURITÉ IMPORTANTES .....	3
CARACTÉRISTIQUES TECHNIQUES .....	4
INSTALLATION .....	4
INTERFÉRENCES RADIO .....	5
PRINCIPES DE CUISSON AUX MICRO-ONDES .....	5
INSTRUCTIONS POUR LE RACCORDEMENT À LA TERRE .....	5
AVANT DE CONTACTER LE SERVICE APRÈS-VENTE .....	6
GUIDE D'UTILISATION DES USTENSILES .....	6
DÉNOMINATION DES PIÈCES .....	7
BANDEAU DE COMMANDES .....	8
Sélecteur de puissance .....	8
Minuteur .....	8
Cuisson aux micro-ondes .....	8
FONCTIONNEMENT .....	9
NETTOYAGE ET ENTRETIEN.....	9

## CONSIGNES DE SÉCURITÉ IMPORTANTES

L'utilisation de tout appareil électrique exige l'observation de certaines mesures de sécurité élémentaires, notamment celles qui figurent ci-dessous.

**ATTENTION** : afin de réduire les risques de brûlures, chocs électriques, incendies, blessures corporelles aux personnes, ou toute exposition aux micro-ondes, veuillez respecter ce qui suit.

1. Lisez attentivement toute la notice avant d'utiliser l'appareil.
2. Utilisez le four exclusivement pour la destination qui est prévue dans ce manuel. N'employez dans cet appareil aucun produit chimique dégageant des vapeurs corrosives. Ce type de four est conçu pour chauffer, cuire ou sécher des aliments. Il n'est pas adapté pour une utilisation industrielle ou en laboratoire.
3. Ne faites pas fonctionner le four à vide.
4. Ne mettez pas le four en marche si son cordon d'alimentation ou sa fiche est endommagé, s'il ne fonctionne pas correctement, a été endommagé ou a subi une chute. Si le cordon secteur est abîmé, il faut le faire remplacer – afin d'éviter tout danger – par un technicien du service après-vente ou par un professionnel qualifié.
5. ATTENTION : n'autorisez les enfants à utiliser le four sans surveillance qu'après leur avoir donné les instructions nécessaires pour qu'ils sachent s'en servir en toute sécurité et lorsque vous êtes sûrs qu'ils ont compris les risques auxquels ils s'exposent en cas d'utilisation incorrecte.
6. Afin de prévenir les risques d'incendie dans la cavité du four, veuillez observer les consignes suivantes :
  - lorsque vous réchauffez des aliments dans des barquettes en plastique ou en carton, surveillez-les souvent pour pouvoir agir à temps au cas où le récipient s'enflammerait ;
  - avant d'enfourner des aliments sous sachet en plastique ou en papier, retirez les liens métalliques qui les ferment ;
  - si vous voyez de la fumée, mettez le four à l'arrêt, débranchez-le et laissez la porte fermée afin d'étouffer les flammes éventuelles ;
  - n'utilisez pas la cavité du four comme espace de rangement pour des papiers, ustensiles de cuisine, aliments, ou autres objets ;
7. ATTENTION : les liquides ou autres aliments ne doivent pas être chauffés dans des récipients fermés hermétiquement, car ils risqueraient d'éclater.
8. Faire chauffer des boissons dans un four à micro-ondes peut donner lieu à une ébullition différée : maniez donc le récipient avec prudence.
9. Ne faites pas de friture dans le four. L'huile chaude peut endommager les composants de l'appareil, les ustensiles de cuisine, et causer de graves brûlures.
10. Ne faites pas cuire d'œufs durs ou à la coque aux micro-ondes, car ils peuvent éclater pendant ou après la cuisson.
11. Percez avant la cuisson les aliments recouverts d'une peau épaisse tels que pommes de terre, courges, pommes et châtaignes.
12. Lorsque vous réchauffez un biberon ou des aliments pour bébé, laissez-les reposer un instant et mélangez-les pour répartir la chaleur de façon homogène ; testez vous-même la température avant de nourrir l'enfant afin d'éviter les brûlures.
13. Les récipients peuvent être brûlants en raison de la chaleur transmise par les aliments qui sont à l'intérieur. N'oubliez pas de mettre des gants de cuisine quand vous manipulez vos récipients.
14. Utilisez exclusivement une batterie de cuisine et des ustensiles compatibles avec un four à micro-ondes.

15. ATTENTION : il est dangereux pour toute autre personne qu'un technicien de procéder à des interventions ou réparations impliquant la dépose du panneau de protection contre l'exposition aux micro-ondes.
16. Ce produit est un équipement ISM de la classe B, groupe 2. Le groupe 2 englobe tous les équipements ISM (Industriels, Scientifiques et Médicaux) dans lesquels une énergie radiofréquence est intentionnellement générée et/ou employée sous forme de radiations électromagnétiques pour le traitement de matériaux et comprend aussi les machines d'usinage par électro-érosion. Les équipements de la classe B sont les équipements adaptés à une utilisation dans les ménages et dans les établissements raccordés à un réseau électrique basse tension pour les besoins domestiques courants.
17. Cet appareil n'est pas prévu pour les personnes (y compris les enfants) à capacités physiques, sensorielles ou mentales réduites ou manquant d'expérience et de connaissances. Elles ne pourront l'utiliser que sous la surveillance d'un adulte responsable de leur sécurité et après avoir été mises au courant de son fonctionnement.
18. Surveillez les enfants pour qu'ils ne jouent pas avec l'appareil.

## CARACTÉRISTIQUES TECHNIQUES

Consommation d'énergie	230 V ~50 Hz, 1400 W (micro-ondes)
Puissance nominale des micro-ondes	900 W
Fréquence de fonctionnement	2 450 MHz
Dimensions externes	322 mm (H) x 483 mm (L) x 378 mm (P)
Dimensions de la cavité	220 mm (H) x 340 mm (L) x 320 mm (P)
Volume de la cavité	23 litres
Poids net	13,6 kg environ

## INSTALLATION

1. Veillez à retirer tous les matériaux d'emballage qui se trouvent à l'intérieur du four.
2. ATTENTION : après déballage, procédez à l'inspection visuelle de l'appareil et vérifiez qu'il ne présente pas les défauts suivants : porte mal alignée ou déformée, joint d'étanchéité et surfaces jointives en mauvais état, charnières et ergots de fermeture desserrés, cavité ou porte bosselée. Si vous remarquez l'un de ces défauts, n'utilisez pas le four et contactez le service après-vente.
3. Ce four à micro-ondes doit être installé à l'horizontale sur une surface suffisamment solide pour supporter son poids et les aliments les plus lourds qui cuiront à l'intérieur.
4. Il doit être placé à distance des sources de chaleur élevée, des dégagements de vapeur et des matériaux combustibles.
5. L'air doit pouvoir circuler autour du four pour qu'il fonctionne correctement. Laissez un espace libre d'au moins 20 cm au dessus, 10 cm à l'arrière et 5 cm sur les côtés. N'obstruez pas la grille d'aération et ne retirez pas les pieds.
6. Ne faites pas fonctionner le four sans son plateau tournant en verre ni sans sa couronne à roulettes. N'enlevez pas l'axe d'entraînement du plateau tournant.
7. Assurez-vous que le cordon d'alimentation est en bon état, qu'il ne passe pas sous le four et n'est pas en contact avec des surfaces chaudes ou tranchantes.
8. La prise murale doit être facilement accessible pour permettre de débrancher facilement le cordon secteur en cas d'urgence.
9. N'utilisez pas le four en plein air.

## INTERFÉRENCES RADIO

Votre four à micro-ondes peut générer des interférences avec votre récepteur radio, votre téléviseur, ou d'autres appareils similaires. Pour les éliminer ou les réduire, prenez les mesures suivantes.

1. Nettoyez la porte et son joint d'étanchéité.
2. Orientez différemment l'antenne de votre récepteur radio ou de votre téléviseur.
3. Installez le four à micro-ondes à un autre endroit en tenant compte de l'emplacement de vos récepteurs.
4. Éloignez le four de la radio ou la TV.
5. Branchez le four à micro-ondes à une autre prise de courant afin qu'il ne soit pas sur la même ligne électrique que le récepteur.

## PRINCIPES DE LA CUISSON AUX MICRO-ONDES

1. Disposez les aliments dans un plat en plaçant les morceaux les plus épais vers le bord.
2. Respectez la durée de cuisson. Choisissez le temps de cuisson le plus court qui est indiqué, puis prolongez-le si nécessaire. Les aliments surchauffés peuvent dégager de la fumée ou brûler.
3. Couvrez les aliments lors de la cuisson. Ceci évite les éclaboussures et permet une cuisson plus homogène.
4. Retournez les aliments une fois pour accélérer la cuisson des portions de poulets ou des hamburgers. Les grosses pièces comme les rôtis peuvent être retournées plusieurs fois.
5. Repositionnez les aliments tels que les boulettes de viande : retournez-les puis placez-les à tour de rôle vers le bord du plat.

## INSTRUCTIONS POUR LE RACCORDEMENT À LA TERRE

Cet appareil doit être raccordé à la terre. Ce four est équipé d'un cordon d'alimentation comportant un fil de terre et une fiche de terre. Il doit être branché à une prise de courant correctement installée et reliée à la terre. En cas de court-circuit, la mise à la terre réduit les risques de choc électrique en libérant la tension par un troisième fil de sortie. Il est recommandé de raccorder le four à un circuit séparé qui lui est réservé. L'emploi d'une haute tension est dangereux et présente un risque d'incendie ou d'accident qui pourrait endommager le four.

**AVERTISSEMENT :** l'utilisation inadéquate de la fiche de terre peut provoquer un incendie ou un choc électrique.

**Remarque :**

1. Si vous avez des questions sur la mise à la terre ou les raccordements électriques, consultez un électricien qualifié ou un technicien du service après-vente.
2. Le fabricant et le revendeur ne pourront en aucun cas être tenus pour responsables des dommages au four ou des blessures aux personnes résultant du non respect des consignes sur le raccordement électrique.

Code couleur des conducteurs composant le câble d'alimentation :

Vert et jaune : TERRE

Bleu : Neutre

Marron : Phase

## AVANT DE CONTACTER LE SERVICE APRÈS-VENTE

Si le four ne fonctionne pas :

1. Vérifiez si l'appareil est branché correctement. Si ce n'est pas le cas, retirez la fiche de la prise secteur, attendez 10 secondes et rebranchez la fiche en l'enfonçant fermement.
2. Vérifiez si le fusible est en état de marche ou si le disjoncteur n'a pas disjoncté. S'ils fonctionnent normalement, testez la prise murale en y raccordant un autre appareil.
3. Vérifiez si le bandeau de commandes est correctement programmé et si le minuteur a été réglé.
4. Vérifiez si la porte est bien fermée et si le verrouillage de sécurité est enclenché. Dans le cas contraire, le flux des micro-ondes ne peut pas parvenir dans le four.

SI LE FOUR NE FONCTIONNE TOUJOURS PAS LORSQUE LES VÉRIFICATIONS CI-DESSUS ONT ÉTÉ EFFECTUÉES, CONTACTEZ LE SERVICE APRÈS-VENTE ET N'ESSAYEZ PAS DE RÉPARER LE FOUR VOUS-MÊME.

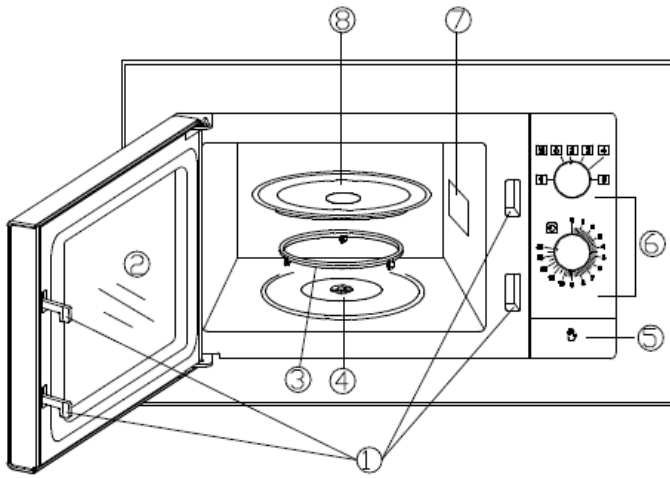
## GUIDE D'UTILISATION DES USTENSILES

1. Il est préférable d'utiliser des récipients transparents, car ils permettent le passage des micro-ondes qui chauffent les aliments.
2. Les micro-ondes ne peuvent pas traverser le métal, n'utilisez donc pas d'ustensiles ou de plats en métal.
3. N'utilisez pas de produits en papier recyclé lors de l'utilisation d'un four à micro-ondes, car ils peuvent contenir des fragments métalliques susceptibles de produire des étincelles et provoquer un incendie.
4. Utilisez des plats ronds ou ovales plutôt que des plats carrés/rectangulaires car les aliments situés dans les coins ont tendance à chauffer plus vite.
5. Vous pouvez recouvrir les parties exposées avec des bandes d'aluminium afin de prévenir une cuisson excessive. Veillez à ne pas utiliser trop de feuille d'aluminium et à conserver une distance de 2,5 cm entre l'aluminium et la cavité du four.

Le tableau ci-dessous vous aidera à choisir les ustensiles de cuisson adaptés.

USTENSILE DE CUISSON	COMPATIBLE AVEC LES MICRO-ONDES
Verre résistant à la chaleur	Oui
Verre non résistant à la chaleur	Non
Céramique résistante à la chaleur	Oui
Plat en plastique résistant à la chaleur	Oui
Papier sulfurisé	Oui
Plat en métal	Non
Plaque en métal	Non
Feuilles d'aluminium et récipient en aluminium	Non

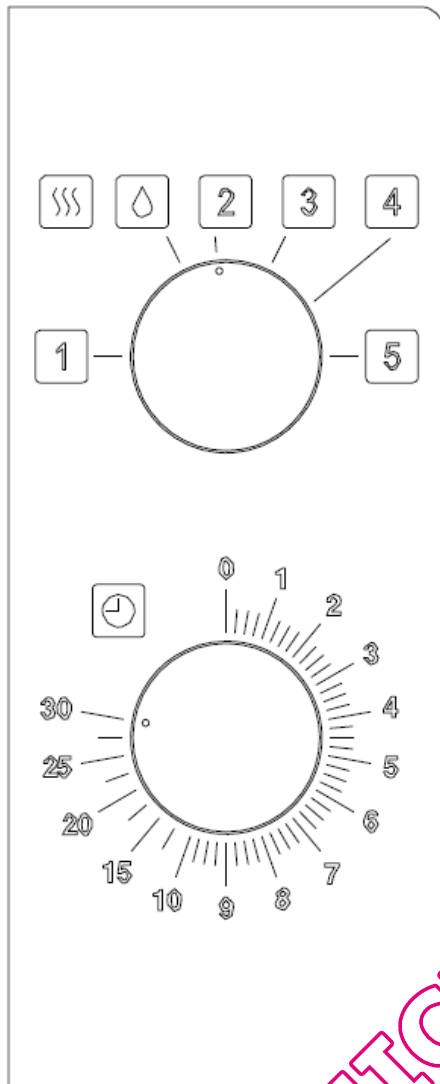
## DÉNOMINATION DES PIÈCES



1. Verrouillage de sécurité de la porte
2. Hublot
3. Couronne à roulettes
4. Axe d'entraînement du plateau tournant
5. Touche d'ouverture de la porte
6. Bandeau de commandes
7. Répartiteur d'ondes
8. Plateau tournant en verre

QUELMICROONDES.COM

## BANDEAU DE COMMANDE



Le bandeau de commandes comprend deux boutons rotatifs. L'un est le minuteur, l'autre est le sélecteur de puissance.

### **SÉLECTEUR DE PUISSANCE**

Tournez ce bouton pour sélectionner la puissance des micro-ondes. C'est la première étape pour démarrer la cuisson.

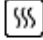

### **MINUTEUR**

Ce bouton rotatif vous permet de régler facilement la durée de cuisson jusqu'à 30 minutes.

### **CUISSON AUX MICRO-ONDES**

Pour la cuisson aux micro-ondes, six allures de chauffe sont disponibles.

Tournez le sélecteur de puissance dans le sens des aiguilles d'une montre pour augmenter l'allure de chauffe. Les niveaux de puissance sont les suivants :

	Puissance des micro-ondes	Description
1	17%	TRÈS FAIBLE
 	40%	DÉCONGÉLATION
2	48%	ASSEZ FAIBLE
3	66%	MOYENNE
4	85%	ASSEZ FORTE
5	100%	TRÈS FORTE



## FUNCTIONNEMENT

Pour lancer la cuisson :

1. placez les aliments dans le four puis fermez la porte ;
2. tournez le sélecteur de puissance pour régler l'allure de chauffe ;
3. tournez le bouton du minuteur pour régler la durée de cuisson.

### REMARQUE :

La cuisson démarre dès que vous avez sélectionné sa durée.


Lorsque vous voulez régler un temps de cuisson inférieur à 2 minutes, positionnez d'abord le curseur du minuteur sur une durée supérieure à 2 minutes, puis revenez en arrière pour sélectionner la durée voulue.

**ATTENTION :** lorsque vous retirez un plat du four avant l'expiration de la durée de cuisson réglée, ou lorsque vous n'utilisez pas le four, REPOSITIONNEZ TOUJOURS LE MINUTEUR SUR ZÉRO. Pour arrêter le four en cours de cuisson, appuyez sur la touche d'ouverture de la porte ou ouvrez la porte en tirant sur la poignée.

## NETTOYAGE ET ENTRETIEN

1. Avant de procéder au nettoyage, mettez le four à l'arrêt et débranchez-le de la prise murale.
2. Maintenez l'intérieur du four en bon état de propreté. Si des éclaboussures adhèrent aux parois, enlevez-les avec une éponge humide. Si le four est très sale, vous pouvez utiliser un détergent léger. Les aérosols et les détersifs agressifs ne sont pas recommandés car ils peuvent laisser des auréoles ou ternir la surface de la porte.
3. Nettoyez la carrosserie avec une éponge humide. Veillez à ne pas laisser couler d'eau dans la grille d'aération afin de ne pas endommager les composants du four.
4. Nettoyez fréquemment les deux faces de la vitre, l'encadrement de la porte et le joint avec une éponge humide. N'utilisez pas de détergents abrasifs.
5. Veillez à ce que le bandeau de commandes ne soit jamais mouillé. Essuyez-le avec un chiffon doux légèrement humide. Pendant que vous le nettoyez, laissez la porte du four ouverte afin d'éviter de mettre l'appareil en marche par inadvertance.
6. Si de la buée s'accumule sur la face interne du hublot, ou à l'extérieur, sur l'encadrement de la porte, essuyez-la avec un chiffon doux. Ce phénomène peut se produire lorsque le four à micro-ondes fonctionne dans des conditions d'humidité élevée ; cela n'indique nullement un dysfonctionnement de l'appareil.
7. Il est quelquefois nécessaire de retirer le plateau tournant pour le nettoyer. Vous pouvez le laver à l'eau chaude savonneuse ou dans votre lave-vaisselle.
8. La couronne à roulettes et le bas de la cavité doivent être entretenus régulièrement pour éviter tout bruit excessif. Nettoyez simplement le bas du four avec de l'eau et un détergent léger. Vous pouvez laver la couronne à roulettes à l'eau tiède savonneuse ou dans votre lave-vaisselle. Veillez ensuite à la remettre en place dans sa position initiale.
9. Pour éliminer les odeurs désagréables, placez dans le four un bol rempli d'eau additionnée d'un jus de citron avec sa peau. Faites fonctionner le four pendant 5 minutes, puis passez l'éponge dans la cavité et essuyez-la soigneusement avec un torchon sec.
10. Quand il sera nécessaire de remplacer l'ampoule du four, adressez-vous à votre détaillant pour qu'il vous en fournisse une nouvelle.
11. Le four doit être nettoyé régulièrement et tout résidu alimentaire éliminé. Si vous ne maintenez pas l'appareil en bon état de propreté, les parois internes peuvent se détériorer, ce qui pourrait affecter la durée de vie du four et entraîner certains risques.

12. Lorsque l'appareil sera parvenu à la fin de sa vie utile, ne le jetez pas avec les ordures ménagères.

 Ce symbole figure sur le produit ou sur son emballage en application de la directive européenne 2002/96/CE sur les Déchets d'Équipement Électrique et Électronique (DEEE). Cette directive sert de règlement cadre à la reprise, au recyclage et à la valorisation des appareils usagés dans toute l'Europe.

Ce produit doit donc faire l'objet d'une collecte sélective. Lorsque vous ne l'utiliserez plus, remettez-le à un service de ramassage spécialisé ou à une déchèterie qui traite les DEEE ; vous contribuerez ainsi à éviter des conséquences néfastes pour la santé et l'environnement. Pour tout renseignement sur la mise au rebut et le recyclage de ce produit, veuillez contacter la mairie ou le service de la propreté de votre commune, ou encore le magasin dans lequel vous l'avez acheté.

QUELMICROONDES.COM