

FR GUIDE D'INSTALLATION ET D'UTILISATION  
EN INSTRUCTIONS FOR USE

# Four à micro-ondes Microwave oven

QUELMICROONDES.COM

De Dietrich 



**FR** 02

*Chère Cliente, Cher Client,*

*Vous venez d'acquérir un four à micro-ondes DE DIETRICH et nous vous en remercions.*

**EN** 23

*Nos équipes de recherche ont conçu pour vous cette nouvelle génération d'appareils, qui par leur qualité, leur esthétique, leurs fonctions et leurs évolutions technologiques en font des produits d'exception, révélateurs de notre savoir-faire.*

*Votre nouveau four à micro-ondes DE DIETRICH s'intégrera harmonieusement dans votre cuisine et allera parfaitement les performances adaptées à la cuisson de vos aliments, et la facilité d'utilisation. Nous avons voulu vous offrir un produit d'excellence.*

*Vous trouverez également dans la gamme des produits DE DIETRICH, un vaste choix de fours, de tables de cuisson, de hottes aspirantes, de lave-vaisselle, et de réfrigérateurs intégrables, que vous pourrez coordonner à votre nouveau four à micro-ondes DE DIETRICH.*


*Bien entendu, dans un souci permanent de satisfaire le mieux possible vos exigences vis à vis de nos produits, notre service consommateurs est à votre disposition et à votre écoute pour répondre à toutes vos questions ou suggestions (coordonnées à la fin de ce livret).*

*Et connectez-vous aussi sur notre site [www.dedietrich-electromenager.com](http://www.dedietrich-electromenager.com) où vous trouverez nos dernières innovations ainsi que des informations utiles et complémentaires.*

**DE DIETRICH**

*Les nouveaux objets de valeur*

*Dans le souci d'une amélioration constante de nos produits, nous nous réservons le droit d'apporter à leurs caractéristiques techniques, fonctionnelles ou esthétiques toutes modifications liées à leur évolution.*

** Important : Avant de mettre votre appareil en marche, veuillez lire attentivement ce guide d'installation et d'utilisation afin de vous familiariser plus rapidement avec son fonctionnement.**

<b>1/A L'ATTENTION DE L'UTILISATEUR</b>	
• Consigne de sécurité.....	4
• Principe de fonctionnement .....	5
• Protection de l'environnement.....	5
<b>2/INSTALLATION DE VOTRE APPAREIL</b>	
• Avant le branchement.....	6
• Le raccordement électrique.....	6
• L'encastrement.....	7
<b>3/DESCRIPTION DE VOTRE APPAREIL</b>	
• L'appareil.....	8
• Les accessoires.....	9
• Le bandeau de commande.....	10
• L'afficheur.....	11
<b>4/UTILISATION DE VOTRE APPAREIL</b>	
• Comment régler et modifier l'heure.....	12
• La sécurité enfant.....	12
• La programmation .....	13
• Utilisation des niveaux de puissance.....	13
• La fonction Micro-ondes.....	14
• Réchauffage sur 2 niveaux.....	14
• La décongélation.....	15
• La fonction SPEED DEFROST.....	16
• Guide de décongélation.....	17
• La fonction Maintien au chaud .....	18
• Les touches mémoires M1/M2/M3 .....	18
• Départ différé.....	19
<b>5/ENTRETIEN ET NETTOYAGE DE VOTRE APPAREIL.....</b>	<b>19</b>
<b>6/EN CAS D'ANOMALIES DE FONCTIONNEMENT .....</b>	<b>20</b>
<b>7/RELATIONS APRES-VENTE ET RELATIONS CONSOMMATEURS .....</b>	<b>21</b>
<b>8/ESSAIS D'APTITUDE A LA FONCTION.....</b>	<b>22</b>

**Important :**

**Conservez cette notice d'utilisation avec votre appareil. Si l'appareil devait être vendu ou cédé à une autre personne, assurez-vous que la notice d'utilisation l'accompagne. Merci de prendre connaissance de ces conseils avant d'installer et d'utiliser votre appareil. Ils ont été rédigés pour votre sécurité et celle d'autrui.**

**• CONSIGNES DE SECURITE**

Votre appareil est exclusivement destiné à un usage domestique pour la cuisson, le réchauffage ou la décongélation des aliments. Le fabricant se dégage de toute responsabilité en cas d'utilisations non conformes.

Vérifiez que les ustensiles sont appropriés à l'usage dans un four à micro-ondes.

Pour ne pas détériorer votre appareil, ne jamais le faire fonctionner à vide ou sans plateau.

N'intervenez pas dans les orifices de la serrure en face avant vous pourriez créer des dommages sur votre appareil qui nécessiteraient une intervention.

Le joint et l'encadrement de la porte doivent être inspectés régulièrement pour s'assurer qu'ils ne sont pas détériorés. Si ces zones étaient endommagées, n'utilisez plus l'appareil et faites-le contrôler par un technicien spécialisé.

Pendant le chauffage de denrées alimentaires dans des contenants en plastique ou en papier, gardez un œil sur le four en raison de la possibilité d'inflammation.

En fonction micro-ondes et micro-ondes + chaleur tournante, il est déconseillé d'utiliser des récipients métalliques, des fourchettes, des cuillères, des couteaux ainsi que des liens et agrafes en métal pour sachets de congélation.

Le contenu des biberons et des pots d'aliments pour bébés doit être remué ou agité et la température doit être vérifiée avant consommation, afin d'éviter les brûlures.

Ne chauffez jamais un biberon avec sa tétine (risque d'explosion).

Ne laissez pas les enfants utiliser le four sans surveillance sauf si des instructions appropriées ont été données afin que l'enfant puisse utiliser le four de façon sûre et comprenne les dangers d'un usage incorrect.

Utilisez toujours des gants isolants pour retirer les plats du four. Certains plats absorbent la chaleur des aliments, et sont donc très chauds.

Les liquides ou autres aliments ne doivent pas être chauffés dans des récipients hermétiques car ils risquent d'exploser.

Il est recommandé de ne pas chauffer les œufs dans leur coquille et les œufs durs entiers dans un four micro-ondes car ils risquent d'exploser, même après la fin de la cuisson.

Le chauffage de boissons par micro-ondes peut provoquer un jaillissement brusque et différé de liquide en ébullition, aussi des précautions doivent être prises lorsqu'on manipule le récipient.

Dans le cas de petites quantités (une saucisse, un croissant, etc...) posez un verre d'eau à côté de l'aliment.

Des temps trop longs peuvent dessécher l'aliment et le carboniser. Pour éviter de tels incidents, n'utilisez jamais les mêmes temps préconisés pour une cuisson au four traditionnel.

Si de la fumée apparaît, arrêtez ou débranchez le four et gardez la porte fermée pour étouffer les flammes éventuelles.

## • PRINCIPE DE FONCTIONNEMENT

Les micro-ondes utilisées pour la cuisson sont des ondes électro-magnétiques. Elles existent couramment dans notre environnement comme les ondes radio-électriques, la lumière, ou bien les rayonnements infrarouges.

Leur fréquence se situe dans la bande des 2450 MHz.

### Leur comportement :

- Elles sont réfléchies par les métaux.
- Elles traversent tous les autres matériaux.
- Elles sont absorbées par les molécules d'eau, de graisse et de sucre.

Lorsqu'un aliment est exposé aux micro-ondes il s'ensuit une agitation rapide des molécules, ce qui provoque un échauffement.

La profondeur de pénétration des ondes dans l'aliment est d'environ 2,5 cm, si l'aliment est plus épais, la cuisson à cœur se fera par conduction comme en cuisson traditionnelle.

Il est bon de savoir que les micro-ondes provoquent à l'intérieur de l'aliment un simple phénomène thermique et qu'elles ne sont pas nocives pour la santé.

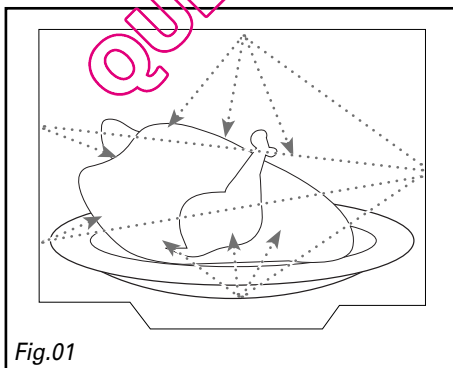


Fig.01

## • PROTECTION DE L'ENVIRONNEMENT

Les matériaux d'emballage de cet appareil sont recyclables. Participez à leur recyclage et contribuez ainsi à la protection de l'environnement en les déposant dans les conteneurs municipaux prévus à cet effet.



Votre appareil contient également de nombreux matériaux recyclables. Il est donc marqué de ce logo afin de vous indiquer que les appareils usagés ne doivent pas être mélangés avec d'autres déchets. Le recyclage des appareils qu'organise votre fabricant sera ainsi réalisé dans les meilleures conditions, conformément à la directive européenne 2002/96/CE sur les déchets d'équipements électriques et électroniques. Adressez vous à votre mairie ou à votre revendeur pour connaître les points de collecte des appareils usagés les plus proches de votre domicile. Nous vous remercions pour votre collaboration à la protection de l'environnement.

## • AVANT LE BRANCHEMENT



### **Attention :**

*Vérifier que votre appareil n'ait subi aucune avarie lors du transport (porte ou joint déformé, etc...). Si vous constatez un dommage quelconque, avant toute utilisation, contactez votre revendeur.*

*Afin de retrouver aisément à l'avenir les références de votre appareil, nous vous conseillons de les noter en page « Service après vente et relations consommateur ».*

## • LE RACCORDEMENT ELECTRIQUE

Vérifier que :



- la puissance de l'installation est suffisante.
- les lignes d'alimentation sont en état
- le diamètre des fils est conforme aux règles d'installation.
- votre installation est équipée d'une protection thermique de 16 ampères.

En cas de doute, veuillez consulter votre installateur électricien.

Le raccordement électrique est à réaliser avant la mise en place de l'appareil dans le meuble.

La sécurité électrique doit être assurée par un encastrement correct. Lors de l'encastrement et des opérations d'entretien, l'appareil doit être débranché du réseau électrique, les fusibles doivent être coupés ou retirés.

L'appareil doit être branché avec un câble d'alimentation (normalisé) à 3 conducteurs de 1,5 mm<sup>2</sup> (1 ph + 1N + terre) qui doivent être raccordés sur le réseau 220-240 V ~ monophasé par l'intermédiaire d'une prise de courant 1 ph + 1N + terre normalisée CEI 60083 ou conformément aux règles d'installation. Le fil de protection (vert-jaune) est

relié à la borne  de l'appareil et doit être relié à la terre  de l'installation.

Dans le cas d'un branchement avec fiche de courant, celle-ci doit rester accessible après l'installation de l'appareil.

Le neutre du four (fil bleu) doit être raccordé au neutre du réseau.

Prévoyez dans votre installation électrique un dispositif accessible par l'utilisateur qui doit être en mesure de séparer l'appareil du secteur et dont l'ouverture de contact est au moins 3 mm au niveau de tous les pôles.

Si le câble d'alimentation est endommagé, il doit être remplacé par le fabricant, son service après-vente, ou une personne de qualification similaire afin d'éviter un danger.



### **Attention :**

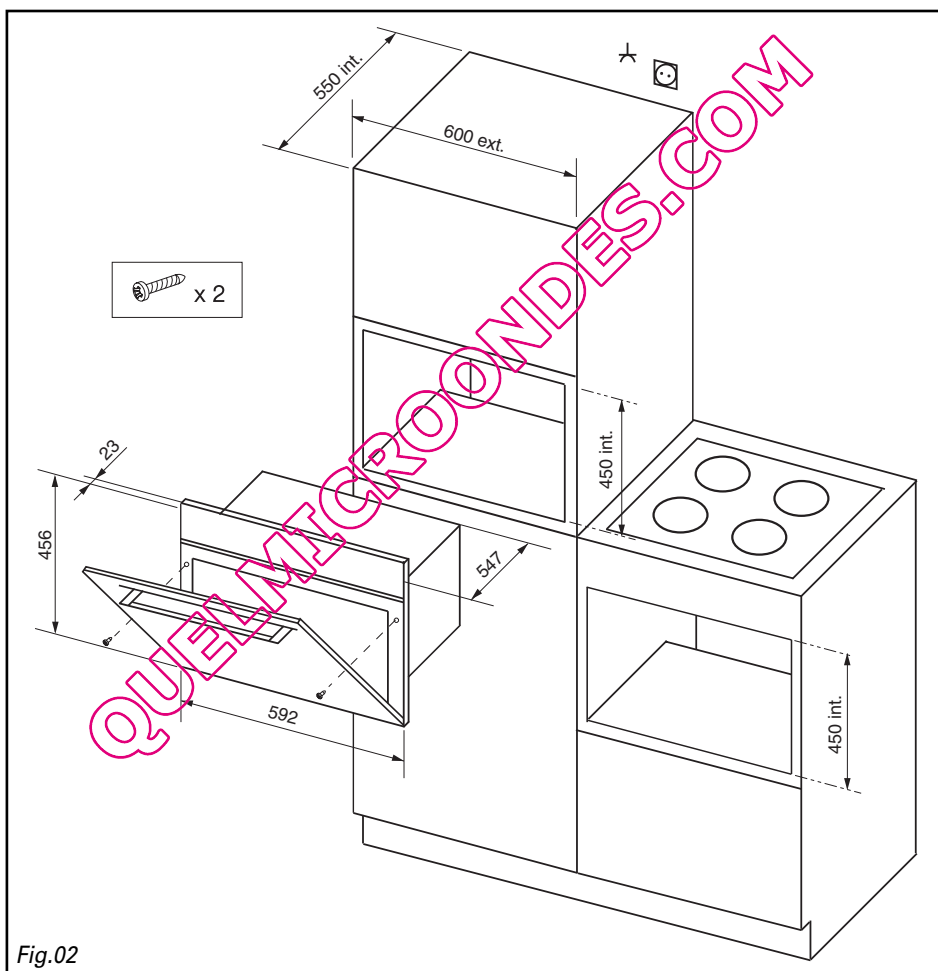
*Notre responsabilité ne saurait être engagée en cas d'accident ou d'incident consécutif à une mise à la terre inexistante, défectueuse ou incorrecte.*

*Si le four présente une quelconque anomalie, débranchez l'appareil ou enlevez le fusible correspondant à la ligne de branchement du four.*

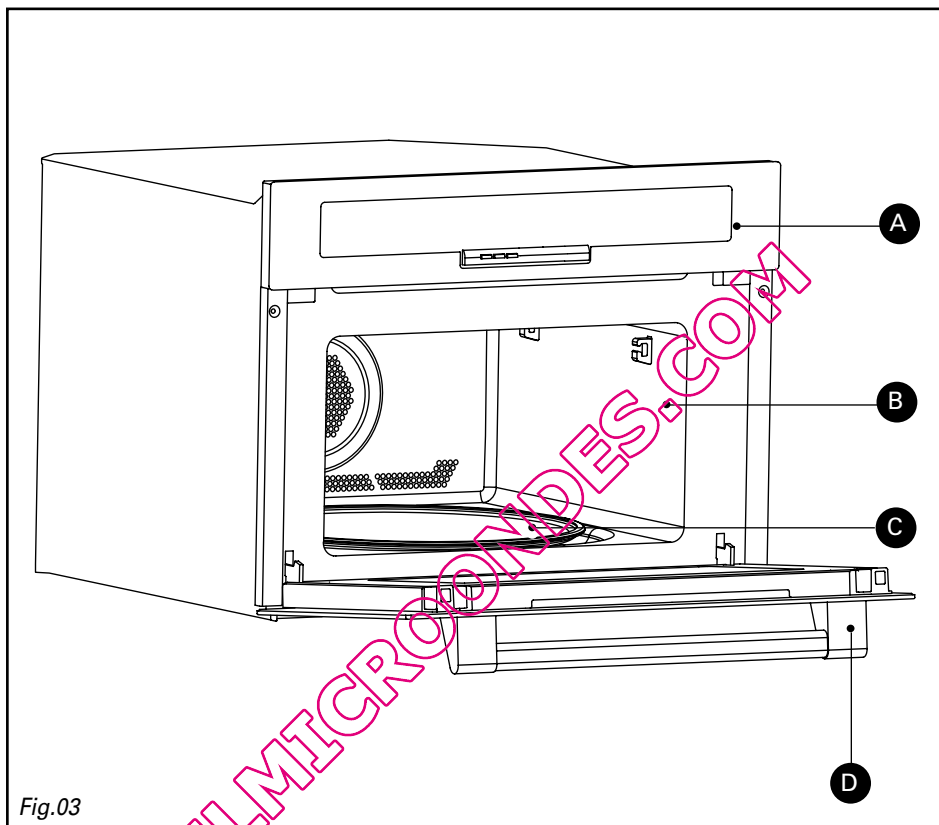
## • L'ENCASTREMENT

L'appareil peut indifféremment être installé sous un plan de travail ou dans un meuble en colonne (ouvert ou fermé) ayant les dimensions d'encastrement adaptées (Fig.02).

N'utilisez pas immédiatement votre appareil (attendez environ 1 à 2 heures) après l'avoir transféré d'un endroit froid vers un endroit chaud, car la condensation peut provoquer un dysfonctionnement.



## • L'APPAREIL



**A** Bandeau de commande

**B** Cavité

**C** Plateau tournant

**D** Poignée de porte



## • LES ACCESSOIRES

• **Le plateau tournant** : permet une cuisson homogène de l'aliment sans manipulation.

Il tourne indifféremment dans les 2 sens. S'il ne tourne pas, vérifiez que tous les éléments soient bien positionnés.

Ne cherchez pas à le faire tourner manuellement, vous risqueriez de détériorer le système d'entraînement.

Il peut être utilisé comme plat de cuisson. Pour le retirer, prenez-le en utilisant les zones d'accès prévues dans la cavité.

• **L'entraîneur** : permet au plateau verre de tourner (Fig.04).

• **Le support à roulettes** : Les roulettes doivent impérativement être dans le bon sens (Fig.04).

En cas de mauvaise rotation assurez-vous de l'absence de corps étrangers sous le plateau.

• **La grille** (Fig.05) : Permet de réchauffer simultanément une deuxième assiette (la première étant posée sur le plateau tournant).

La grille ne doit en aucun cas être utilisée avec d'autres récipients métalliques.

Toutefois, vous pouvez réchauffer un aliment dans une barquette en aluminium en l'isolant de la grille à l'aide d'une assiette.

• **Les grilles latérales** (Fig.06) : 2 grilles à accrocher vous permettent d'utiliser la grille sur 3 niveaux (Fig.07).

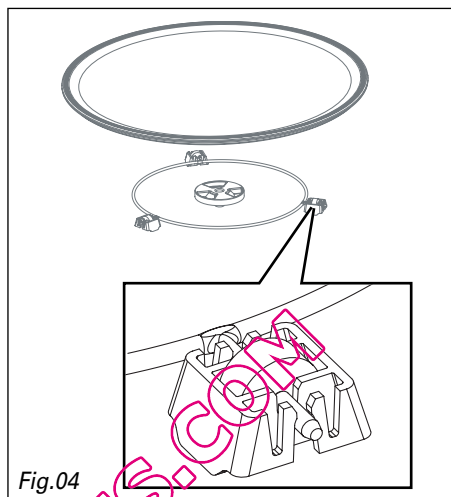


Fig.04

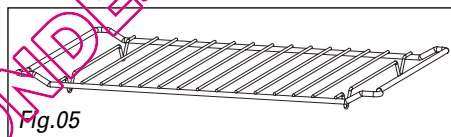


Fig.05

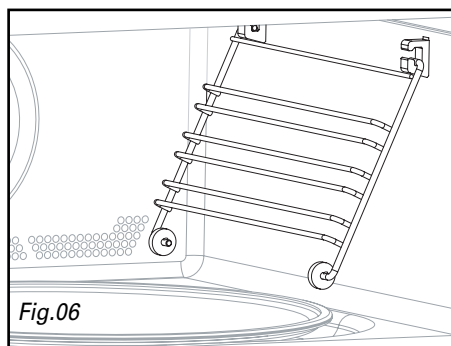


Fig.06

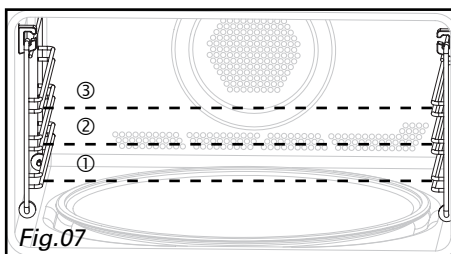


Fig.07

## • LE BANDEAU DE COMMANDE

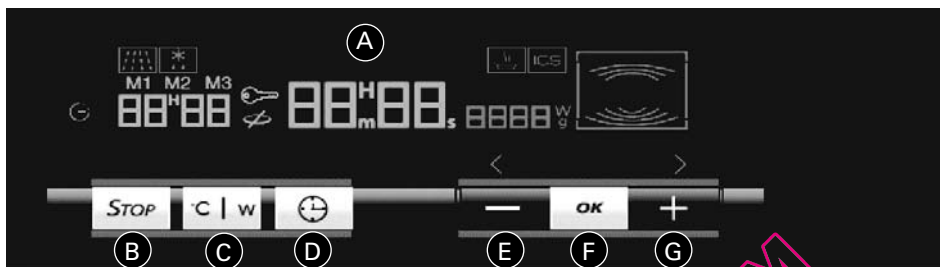


Fig.08

- A** L'afficheur vous facilite la programmation en affichant : les fonctions, le temps ou le poids programmé et l'heure.
- B** La touche **STOP** permet d'effacer ou d'annuler un programme en cours.
- C** La touche **MODE** permet la sélection de la puissance micro-ondes.
- D** La touche **HORLOGE** permet la mise à l'heure.
- E** La touche **-** permet de diminuer le temps, la température, etc.
- F** La touche **OK** permet d'accéder au clavier, de valider une opération.
- G** La touche **+** permet d'augmenter le temps, la température, etc.

## • L’AFFICHEUR

L’afficheur vous guide pour choisir les fonctions, la puissance, le poids et le temps de programmation.

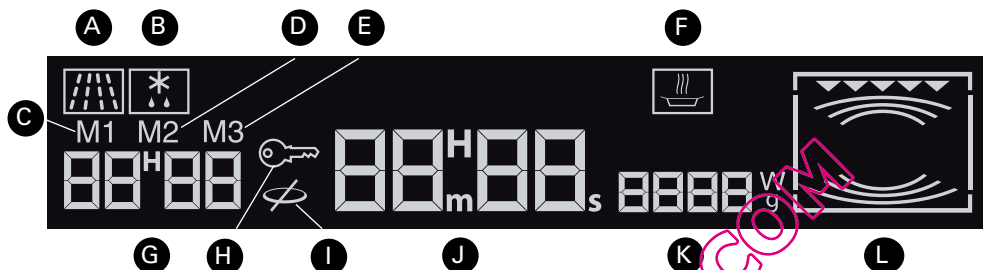



Fig.09

- |                              |   |
|------------------------------|---|
| <b>A</b> CUISSON MICRO-ONDES | <b>H</b> SECURITE ENFANT                            |
| <b>B</b> SPEED DEFROST       | <b>I</b> PLATEAU TOURNANT                           |
| <b>C</b> MEMOIRE 1           | <b>J</b> HEURE / TEMPS DE PROGRAMMATION             |
| <b>D</b> MEMOIRE 2           | <b>K</b> PUISSANCE MICRO-ONDES / POIDS DES ALIMENTS |
| <b>E</b> MEMOIRE 3           | <b>L</b> ANIMATION CUISSON                          |
| <b>F</b> MAINTIEN AU CHAUD   |   |
| <b>G</b> DEPART DIFFERE      |   |

## • COMMENT REGLER ET MODIFIER L'HEURE

Après le branchement de votre appareil ou une coupure de courant prolongée, l'horloge indique 12:00, l'afficheur clignote.

### **Pour mettre l'horloge à l'heure**

Appuyez sur la touche de mise à l'heure .

Appuyez sur la touche +/- jusqu'à obtenir l'heure désirée.

Validez par un appui sur la touche **OK**.


**Votre horloge est à l'heure.**

### **Affichage**



12<sup>h</sup> 15

### **Lors d'un changement d'heure**

Appuyez sur la touche de mise à l'heure . L'heure clignote.

Programmez la nouvelle heure en appuyant sur les touches +/-.

Validez par un appui sur la touche **OK**.

**Votre horloge est à l'heure.**

### **Affichage**



12<sup>h</sup> 15



### **Remarques :**


*S'il n'y a pas d'appui sur la touche **OK**, après le réglage de l'heure, l'heure affichée n'est pas sauvegardée.*

*Votre appareil est muni d'une autonomie, pour que lors d'une coupure de courant prolongée votre appareil reste à l'heure.*


## • LA SECURITE ENFANT

Vous pouvez programmer une "SECURITE ENFANT" pour empêcher la mise en route non autorisée de votre four à micro-ondes.

### **Réglage :**

Appuyez sur la touche **STOP** pendant 5 secondes avec la porte fermée, le picto  s'allume. Un bip vous confirme la validation.

### **Pour annuler :**

Procéder de la même manière : appuyez sur la touche **STOP** pendant 5 secondes avec la porte fermée. Le picto  s'éteint. Un bip vous confirme la validation.

## • LA PROGRAMMATION

Votre appareil est maintenant branché et à l'heure.

Ouvrez la porte à l'aide de la poignée. Placez l'aliment dans l'appareil, fermez la porte.


Si la porte n'est pas bien fermée, l'appareil ne fonctionnera pas.


L'ouverture de la porte pendant le fonctionnement n'annule pas le programme en cours, mais l'interrompt uniquement. Pour redémarrer le four après fermeture de la porte un simple appui sur la touche **OK** suffit.

Si aucune action n'est faite avant 3 minutes, le programme s'annule et l'appareil revient en mode heure.

Lorsque l'appareil s'arrête, l'heure s'affiche à nouveau et un triple signal sonore indique la fin du programme. Ce signal est répété toutes les minutes pendant 5 minutes jusqu'à ouverture de la porte. Le bip peut être interrompu par un appui sur **STOP** ou sur la touche **OK**. Afin d'évacuer la vapeur d'eau résiduelle, votre appareil est pourvu d'une fonction de ventilation retardée. La ventilation continue de fonctionner pendant 15 minutes après la fin de cuisson.

Si vous estimez que la grandeur du plat empêche le plateau de tourner, utilisez la fonction **ARRET PLATEAU** avant ou en cours de programme.

Pour déclencher cette fonction, appuyer simultanément sur la touche °C/W et  à n'importe quel moment. Un signal sonore confirme l'enregistrement.

Le picto  s'allume et le plateau s'arrête. Pour annuler la fonction procéder de la même manière.

Il n'est pas possible d'utiliser la fonction **ARRET PLATEAU** avec la fonction **SPEED DEFROST**. Il est nécessaire de tourner le récipient ou de mélanger son contenu à mi-programme lorsque le plateau est arrêté. En cas d'erreur de programmation, appuyez sur la touche **STOP**, la programmation sera annulée.

## • UTILISATION DES NIVEAUX DE PUISSANCE

Puissance	Utilisation
<b>1000 W / 900 W</b>	Réchauffage rapide des boissons, eau, plat contenant beaucoup d'eau. Cuisson des aliments qui contiennent beaucoup d'eau (potage, sauce, tomates...).
<b>800 W / 700 W</b>	Cuisson des légumes frais ou surgelés.
<b>600 W</b>	Fondre le chocolat.
<b>500 W</b>	Cuisson des poissons et crustacés. Réchauffage sur 2 niveaux. Mijotage des légumes secs. Réchauffage ou cuisson des aliments délicats à base d'oeufs.
<b>400 W / 300 W</b>	Mijotage des laitages, des confitures.
<b>200 W</b>	Décongélation manuelle. Ramolir le beurre, la glace.
<b>100 W</b>	Décongélation de pâtisserie à base de crème.

**PUISSANCE MICRO-ONDES RESTITUEE : 1000 W**

## • LA FONCTION MICRO-ONDES

### Programmation par la puissance

Appuyez sur la touche **OK**, le mode de cuisson **MICRO-ONDES** est sélectionné, le picto micro-ondes clignote.

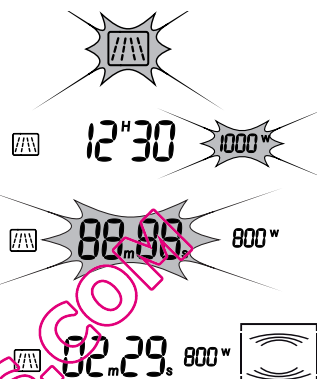
Validez la fonction par un appui sur la touche **OK**. Le picto micro-ondes reste allumé, 1000W clignote.

Appuyez sur la touche **+/-** pour régler la puissance micro-ondes de votre choix. Validez par un appui sur la touche **OK**, les digits du temps clignotent.

Appuyez sur la touche **+/-** pour régler le temps de cuisson nécessaire.

Validez par un appui sur la touche **OK**, la lampe s'allume, le four démarre.

### Affichage



### Remarques :

*Si vous ouvrez la porte en cours de cuisson, votre appareil s'arrête, le temps restant clignote dans l'afficheur. Pour terminer votre cuisson il suffit de refermer la porte et d'appuyer sur la touche **OK**.*

*Le temps peut être modifié à tout moment en appuyant sur la touche **+/-**.*

*Vous pouvez modifier la puissance en appuyant sur la touche **C°/W**, puis en appuyant sur la touche **+/-** pour atteindre la puissance voulue.*

## • RECHAUFFAGE SUR 2 NIVEAUX

En fonction micro-ondes, position **500 W**, vous avez la possibilité de réchauffer 2 assiettes simultanément. Dans ce cas, posez une assiette sur le plateau tournant et l'autre sur la grille au niveau d'insertion 3.

### Conseils :

*Couvrir les assiettes avec du film spécial micro-ondes, un couvre-assiette ou une autre assiette renversée :*

- pour obtenir un réchauffage plus homogène.
- pour éviter le dessèchement des aliments.
- pour diminuer le temps de réchauffage.
- pour empêcher les projections dans le four.

*Grâce à l'effet vapeur, les aliments conservent toute leur saveur.*

Type d'aliments	Quantité	Temps
Aliments homogènes tels que purée, petit pois, céleris, etc...	2 assiettes de 200 g	4 à 6 min
Aliments hétérogènes tels que cassoulet, bourguignon, ravioli, etc...	2 assiettes de 300 g	6 à 8 min

## • LA DECONGELATION

La décongélation des aliments surgelés dans votre four à micro-ondes vous apporte un gain de temps considérable. Pour décongeler vos aliments, utilisez la fonction **SPEED DEFROST** ou la fonction **MICRO-ONDES** puissance **200W**.

### Ce qu'il faut savoir :

Les petites pièces de viande ou de poisson peuvent être cuites immédiatement après la décongélation. Il est normal que les grosses pièces telles que rôtis de viande ou poissons entiers soient encore légèrement gelées. Nous conseillons alors de prévoir un temps de repos au moins égal à celui du temps de décongélation afin d'obtenir une température homogène.

Un aliment recouvert de cristaux de glace décongèlera moins rapidement. Dans ce cas, il sera nécessaire d'augmenter le temps de décongélation.

### Quelques conseils :

Le temps de décongélation varie selon le type d'appareil. Il dépend aussi de la forme, la taille, la température initiale, la qualité de l'aliment.

Pensez à retirer les liens métalliques des emballages.

Pour la plupart des aliments, il convient de les retirer de leur emballage.

A mi-décongélation, il est nécessaire de tourner, mélanger ou de détacher les morceaux s'ils sont en blocs.

Si vous décongelez des viandes ou des poissons dont la taille empêche la rotation du plateau, utilisez la fonction arrêt plateau. Dans ce cas, tournez et retournez l'aliment régulièrement.

Décongelez viandes et poissons sur une soucoupe renversée dans une autre assiette de façon à laisser écouler le jus qui, en contact avec l'aliment, provoquerait un début de cuisson.

Ne jamais recongeler un aliment avant de l'avoir cuisiné.

### Les temps :

Les temps sont calculés à partir d'aliments congelés à -18°C. Ils sont donnés à titre indicatif ; ils peuvent varier selon l'épaisseur, la forme, la taille et le conditionnement de l'aliment.

## • LA FONCTION SPEED DEFROST

La touche SPEED DEFROST permet une décongélation rapide des aliments d'un poids maximum de 500 grammes, ceci afin de garantir de bons résultats.

Vous avez à votre disposition deux niveaux de décongélation selon le type d'aliment:

**Sd1 - Porc, veau, dindonneau, volailles, poissons, légumes**

**Sd2 - Viennoiseries, pain**

### Décongélation par le SPEED DEFROST

Appuyez sur la touche **OK** puis sur la touche **+/-**, afin de choisir le mode de décongélation **SPEED DEFROST**, le picto clignote.

Validez la fonction par un appui sur la touche **OK**. Le picto **SPEED DEFROST** reste allumé, Sd1 clignote.

Selon le type d'aliment à décongeler, appuyez sur la touche **OK** afin de valider Sd1 ou appuyez sur la touche **+/-** afin de choisir Sd2, et validez par un appui sur la touche **OK**. 100 g clignote.

Appuyez sur la touche **+/-** pour programmer le poids de l'aliment.

Validez par un appui sur la touche **OK**, le pictogramme **SPEED DEFROST** et le temps calculé automatiquement s'affichent. Le four démarre.

### Affichage







### Remarques :

*Le temps de décongélation est calculé automatiquement en fonction du poids de l'aliment. Ce temps peut varier selon la température initiale de l'aliment (les temps indiqués correspondent à des produits surgelés à -18°C).*

*En fonction **SPEED DEFROST** une sonnerie à mi-programme vous rappelle qu'il faut retourner l'aliment pour un meilleur résultat. Refermez la porte et appuyez sur le sélecteur pour redémarrer le four.*

*Le temps de décongélation ne peut être modifié en position **SPEED DEFROST**.*

*La fonction **ARRET PLATEAU** ne peut être utilisée en fonction **SPEED DEFROST**.*

*Pour les aliments qui n'entrent pas dans les catégories Sd1 et Sd2, et pour l'ensemble des aliments dont le poids est supérieur à 500 g, utilisez la fonction **MICRO-ONDES 200 W**. Se référer au **GUIDE DE DÉCONGÉLATION**.*



## • GUIDE DE DECONGELATION (Voir conseils page 15)

### Décongélation des pâtes

Aliments	Quantité	Temps	Recommandations
Pâte feuilletée ou brisée	400 g	1 - 3 min	Posez sur du papier absorbant et retournez à mi-décongélation

### Décongélation des crustacés

Aliments	Quantité	Temps	Recommandations
Coquilles St-Jacques (noix)	500 g	5 - 7 min	Posez sur une assiette, mélangez à mi-décongélation.
Crevettes décortiquées	100 g	1 - 2 min	
Crevettes roses entières	200 g	2 - 4 min	
Langoustines / Gambas (10)	500 g	6 - 8 min	

### Décongélation des poissons, des viandes et des légumes

Aliments	Quantité	Temps
Poissons entiers / darnes / filets / pavés	100 g	1 - 2 min
	200 g	3 - 5 min
	400 g	5 - 7 min
	500 g	7 - 9 min
	750 g	12 - 14 min
	1000 g	17 - 19 min
Dindonneau / porc / veau / boeuf / volaille En rôtis / tranches / morceaux / etc...	100 g	1 - 2 min
	200 g	3 - 5 min
	400 g	5 - 7 min
	500 g	7 - 9 min
	750 g	12 - 14 min
	1000 g	17 - 19 min
	1250 g	23 - 25 min
	1500 g	28 - 30 min
Choux fleurs / brocolis / carottes / champignons / macédoine / etc...	500 g	7 - 9 min
	750 g	12 - 14 min
	1000 g	17 - 19 min

### Décongélation des fruits

Aliments	Quantité	Temps
Fraises	250 g	7 - 9 min
Framboises / griottes	250 g	6 - 8 min
Groseilles / myrtilles / cassis	250 g	5 - 7 min

## • LA FONCTION MAINTIEN AU CHAUD

Cette fonction permet de maintenir l'aliment à sa température de fin de cuisson.

### Programmation en maintien au chaud

Appuyez sur la touche **OK** et sur la touche **+/-**, afin de choisir la fonction **MAINTIEN AU CHAUD**, le picto concerné clignote.

Validez la fonction par un appui sur la touche **OK**.

Appuyez sur la touche **+/-** pour régler le temps de maintien au chaud nécessaire.

Appuyez sur la touche **OK**, la lampe s'allume, le four démarre.

### Affichage

 12<sup>h</sup> 15

 88<sup>m</sup> 88<sup>s</sup>
 4.20<sup>s</sup>


### Remarques :

Le temps de programmation maximum pour la fonction **MAINTIEN AU CHAUD** est de 15 minutes.

Vous pouvez modifier le temps de **MAINTIEN AU CHAUD** à tout moment.

## • LES TOUCHES MEMOIRES M1 / M2 / M3

Les 3 fonctions mémoires vous permettent d'enregistrer 3 programmes courants que vous pouvez utiliser ensuite par une sélection rapide.

### Programmation d'une touche mémoire

Programmez la cuisson de votre choix.


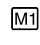
Accédez à la fonction mémoire par un appui **long** (5 secondes) sur la touche **OK**. Le logo **M1** clignote.

Sélectionnez la mémoire de votre choix en appuyant sur la touche **+/-**.

Validez le choix par un appui sur la touche **OK**. La mémoire et son programme associés s'affichent.

Appuyez sur la touche **STOP** afin de retrouver l'affichage de l'heure.

### Affichage

 5<sup>m</sup> 20<sup>s</sup> 800<sup>w</sup>
 5<sup>m</sup> 20<sup>s</sup> 800<sup>w</sup>
 5<sup>m</sup> 20<sup>s</sup> 800<sup>w</sup>
 5<sup>m</sup> 20<sup>s</sup> 800<sup>w</sup>
 5<sup>m</sup> 20<sup>s</sup> 800<sup>w</sup>

 12<sup>h</sup> 15

### Utilisation d'un programme mémorisé

Appuyez sur la touche **OK**, et appuyez sur la touche **+/-** afin de choisir la mémoire **M1**, **M2** ou **M3**. Le picto de la mémoire choisie clignote.

Validez par un appui sur la touche **OK**.

Le programme mémorisé s'affiche, le four démarre.

### Affichage

 12<sup>h</sup> 15

 5<sup>m</sup> 19<sup>s</sup> 


### Remarques :

Toute mémorisation de programme sur une des 3 fonctions déjà programmées annule et remplace la programmation précédente.

Toutes les fonctions sont mémorisables à l'exception des fonctions **SPEED DEFROST** et **MAINTIEN AU CHAUD**.

## • DEPART DIFFERE



### Attention :

Vérifier que l'heure de l'horloge est exacte avant de commencer la programmation.

### Programmation en départ différé

Programmez votre fonction et votre durée de cuisson comme pour un départ immédiat.

Au lieu de valider le départ, appuyez sur la touche **HORLOGE**.

Le temps de fin de cuisson clignote.

Appuyez sur la touche **+/-** pour programmer l'heure de **FIN** de cuisson souhaitée.

Validez par un appui sur la touche **OK**. L'heure de fin de cuisson s'affiche, ainsi que le type de fonction programmé.

Le programme démarrera pour que votre plat soit prêt à l'heure de fin de cuisson préprogrammée.

### Affichage



### Remarques :

Le temps de programmation minimum pour un **DEPART DIFFERE** est d'une minute.

Vous pouvez programmer un **DEPART DIFFERE** avec toutes les fonctions à votre disposition sauf la décongélation.

## 5/ENTRETIEN ET NETTOYAGE DE VOTRE APPAREIL

Il est recommandé de nettoyer le four régulièrement et d'enlever tout dépôt alimentaire à l'intérieur et à l'extérieur de l'appareil. Utilisez une éponge humide et savonneuse. Si l'appareil n'est pas maintenu dans un état de propreté sa surface pourrait se dégrader et affecter de façon inexorable sa durée de vie et conduire à une situation dangereuse. Si la porte ou le joint de porte est endommagé, le four ne doit pas être utilisé avant d'avoir été remis en état par une personne compétente.

Ne pas nettoyer l'appareil avec un nettoyeur vapeur.

L'emploi de produits abrasifs, d'alcool ou de diluant est déconseillé; ils sont susceptibles de détériorer l'appareil.

En cas d'odeur ou de four encrassé, faites bouillir de l'eau additionnée de jus de citron ou de vinaigre dans une tasse pendant 2 min et nettoyez les parois avec un peu de liquide vaisselle.

Le plateau peut être retiré pour faciliter le nettoyage. Pour ce faire, prenez-le par les zones d'accès prévues à cet effet. Si vous enlevez l'entraîneur, évitez de faire pénétrer de l'eau dans le trou de l'axe moteur.

N'oubliez pas de remettre l'entraîneur, le support à roulettes et le plateau tournant.

Pour préserver votre appareil, nous vous recommandons d'utiliser les produits d'entretien **Clearit**.



**L'expertise des professionnels au service des particuliers.**

**Clearit** vous propose des produits professionnels et des solutions adaptées pour l'entretien quotidien de vos appareils électroménagers et de vos cuisines.

Vous les trouverez en vente chez votre revendeur habituel, ainsi que toute une ligne de produits accessoires et consommables.

Vous avez un doute sur le bon fonctionnement de votre appareil, cela ne signifie pas forcément qu'il y a une panne. Dans tous les cas, vérifiez les points suivants :

Vous constatez que...	Que faut-il faire ?
Le temps se décompte mais l'appareil ne fonctionne pas (le plateau ne tourne pas, l'éclairage ne s'allume pas et l'aliment n'est pas chauffé).	Votre appareil est en mode <b>DEMONSTRATION</b> . Appuyez sur les touches +/- pendant 10 secondes après avoir réglé l'heure à 00h00.
L'appareil ne démarre pas.	Vérifiez le bon branchement de votre appareil. Vérifiez que la porte de votre four soit bien fermée. Vérifiez que la sécurité enfant ne soit pas programmée.
L'appareil continue de faire du bruit après la fin du temps de cuisson.	Afin d'évacuer la vapeur d'eau résiduelle, votre appareil est pourvu d'une fonction de ventilation retardée. La ventilation continue de fonctionner pendant 15 minutes après la fin de cuisson.
L'appareil est bruyant. Le plateau ne tourne pas correctement.	Nettoyez les roulettes et la zone de roulement sous le plateau tournant. Vérifier si les roulettes sont bien positionnées.
Vous constatez de la buée sur la vitre.	Essuyez l'eau de condensation à l'aide d'un chiffon.
L'aliment n'est pas chauffé en programme micro-ondes.	Vérifiez que les ustensiles conviennent aux fours à micro-ondes et que le niveau de puissance soit bien adapté.
L'appareil produit des étincelles.	Bien nettoyer l'appareil : retirez graisses, particules de cuisson... Éloignez tout élément métallique des parois du four. Ne jamais utiliser d'éléments métalliques avec la grille.

## • INTERVENTIONS

Les éventuelles interventions sur votre appareil doivent être effectuées par un professionnel qualifié dépositaire de la marque. Lors de votre appel, mentionnez la référence "Service" de votre appareil ainsi que le numéro de série "Nr". Ces renseignements figurent sur la plaque signalétique (voir Fig. 13).

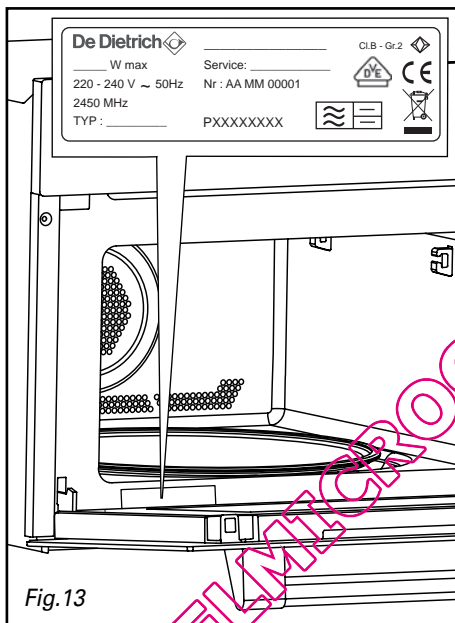


Fig. 13

## PIÈCES D'ORIGINE

Lors d'une intervention d'entretien, demandez l'utilisation exclusive de **pièces détachées certifiées d'origine**.



## • RELATIONS CONSOMMATEURS

### • Pour en savoir plus sur tous les produits de la marque :

informations, conseils, les points de vente, les spécialistes après-vente.

### • Pour communiquer :

nous sommes à l'écoute de toutes vos remarques, suggestions, propositions auxquelles nous vous répons personnellement.

> Vous pouvez nous écrire :

**Service Consommateurs BRANDT**  
**BP 9526**  
**95069 CERGY-PONTOISE CEDEX**

> ou nous téléphoner au :

**0892 02 88 01** \*

0,337 € TTC / min à partir d'un poste fixe

Tarif en vigueur au 1<sup>er</sup> avril 2004.

Essais d'aptitude à la fonction selon les normes CEI/EN/NF EN 60705 ;

La commission Electrotechnique Internationale, SC.59K, a établi une norme relative à des essais de performance comparatifs effectués sur différents four à micro-ondes. Nous recommandons ce qui suit pour cet appareil :

Essai	Charge	Temps approx.	Sélecteur de puissance	Récipients / Conseils
Crème aux œufs (12.3.1)	1000 g	16 - 18 min	500 W	Pyrex 227 Sur le plateau tournant
	750 g	13 - 15 min		Pyrex 220 Sur le plateau tournant
Gâteau de Savoie (12.3.2)	475 g	6 - 7 min	700 W	Pyrex 827 Sur le plateau tournant
Pain de viande (12.3.3)	900 g	14 min	700 W	Pyrex 838 Couvrir avec un film plastique. Sur le plateau tournant
Décongélation de la viande (13.3)	500 g	11 - 12 min	200 W	Sur le plateau tournant
Décongélation des framboises (B.2.1)	250 g	6 - 7 min	200 W	Sur une assiette plate Sur le plateau tournant

QUELMICROONDES.COM