

ABOUT THIS MANUAL

VISION CREATIVE, INC.

서울 중로구 통의동
6번지 이룸빌딩 4층

담 당	장문교 님	ITEM	I-MANUAL
F.MODEL	KOR-8A6K5SA7	브랜드	DAEWOO
B.MODEL	KOR-9A6KV	언 어	한국어
BUYER	DESA/DEFR 향	COUNTRY	FRANCE
SET LABEL LIST 발행 No.			
DESIGN DOCUMENT No.			
일 정	1차		
	2차		
	3차		
	4차		
	5차		
제 판	한	인쇄	
MEMO 총 27p 10.03.17-전체 신규 27p			

연락처

VISION 담당 방문수

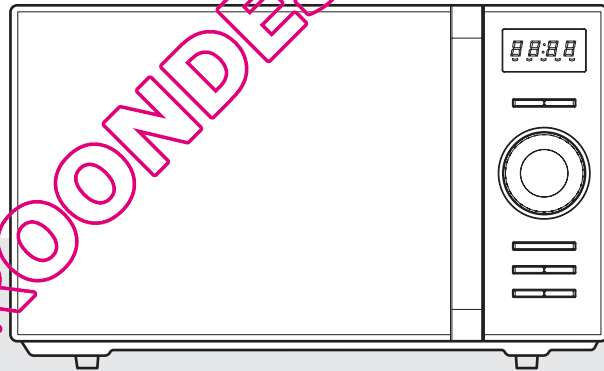
TEL: 730-0660 FAX: 730-3788

DAEWOO 
ELECTRONICS

FOUR À MICRO-ONDES

KOR-9A6KV

MODE
D'EMPLOI



Veillez lire l'intégralité de ces
instructions avant d'utiliser votre four.

PRECAUTIONS POUR EVITER TOUTE EXPOSITION EVENTUELLE A UNE ENERGIE MICRO-ONDE EXCESSIVE

- (a) Ne tentez pas de faire fonctionner ce four avec la porte ouverte puisqu'un fonctionnement avec la porte ouverte peut provoquer une exposition dangereuse à l'énergie du micro-ondes. Il est important de ne pas abîmer ou détériorer le dispositif de verrouillage de sécurité.
- (b) Ne placez aucun objet entre l'avant du four et la porte et empêchez que des poussières ou des résidus de détergent ne s'accumulent dans les joints.
- (c) **ATTENTION:** Si la porte ou les joints de porte sont endommagés, faites impérativement réparer le four par un technicien qualifié avant de vous en servir de nouveau :
(1) porte (déformée), (2) charnières et loquet (cassés ou desserrés), (3) joints de la porte et surface des joints d'étanchéité.
- (d) **ATTENTION:** Il est dangereux pour quiconque n'étant pas qualifié d'effectuer une réparation ou toute intervention nécessitant le retrait d'un élément de protection contre l'exposition à l'énergie micro-ondes.
- (e) **ATTENTION:** Les liquides et d'autres aliments ne doivent pas être chauffés dans les récipients fermés. Ils sont susceptibles d'exploser.
- (f) **ATTENTION:** Ne laissez les enfants utiliser le four sans surveillance que si des instructions appropriées ont été données afin que l'enfant puisse utiliser le four de façon sûre et comprenne les dangers d'un usage incorrect.
- (g) **ATTENTION:** Lorsque l'appareil fonctionne en mode cokeri, les enfants ne doivent pas utiliser le four sans la surveillance d'un adulte à cause de la température élevée.

TABLE DES MATIÈRES

• INSTRUCTIONS DE SÉCURITÉ ESSENTIELLES ...2	• ENTRETIEN DE VOTRE FOUR MICRO-ONDES ...14
• INSTRUCTIONS DE MISE À LA TERRE.....3	• QUESTIONS ET RÉPONSES.....15
• INSTALLATION3	• AVANT D'APPELER L'ASSISTANCE TECHNIQUE 16
• SCHEMA (suite).....4	• ENTRETIEN ET NETTOYAGE16
• DIAGRAMME DES CARACTÉRISTIQUES5	• ÉVACUATION DES ÉQUIPEMENTS ÉLECTRIQUES ET ÉLECTRONIQUES USÉS16
• PROCÉDURE DE FONCTIONNEMENT6	• CARACTÉRISTIQUES TECHNIQUES17
• GUIDE DE LA CLOCHE7	• INSTRUCTIONS DE CUISSON.....18
• COMMANDES.....8	• UTILISATION DE VOTRE FOUR À MICRO-ONDES EN TOUTE SÉCURITÉ19
Fonction Cuisson Vapeur.....8	• FORMATION D'ARC.....19
DÉCONGÉLATION AUTOMATIQUE9	• PRINCIPES DE LA CUISSON AUX MICRO-ONDES ..20
PLATS RÉFRIGÉRÉS10	• COMMENT LES MICRO-ONDES CUISENT LES ALIMENTS20
SOUPE/SAUCE10	• DIAGRAMMES DE CONVERSION20
RÉGLER LES TEMPS DE CUISSON & LES NIVEAUX DE PUISSANCE.....11	• TECHNIQUES DE CUISSON21
CUISSON EXPRESS.....11	• GUIDE DE DÉCONGÉLATION22
CUISSON AUTOMATIQUE (Cuisson Automatique) .12	• GRAPHIQUE DE DÉCONGÉLATION.....23
TOUCHE RETRO-ECLAIRÉE13	• GRAPHIQUE DE CUISSON ET DE RÉCHAUFFAGE ..24
VERROUILLAGE DE SÉCURITÉ ENFANT13	• GRAPHIQUE DES LÉGUMES.....26
MODE D'ARRÊT DU FOUR PENDANT SON FONCTIONNEMENT13	

INSTRUCTIONS DE SÉCURITÉ ESSENTIELLES

À LIRE ATTENTIVEMENT ET À CONSERVER POUR DE FUTURES RÉFÉRENCES

ATTENTION : pour éviter les incendies, les brûlures, les chocs électriques et autres risques: Ci-dessous sont répertoriées, comme pour tous les appareils électroménagers, certaines règles à suivre et dispositifs de protection pour garantir une bonne performance de ce four:

1. N'utilisez ce four que pour la préparation d'aliments. Il n'est nullement indiqué pour sécher des vêtements, du papier ou tous autres produits non alimentaires ou comme mode de stérilisation.
2. N'utilisez pas le four lorsqu'il est vide sous peine de l'abîmer.
3. N'utilisez pas la cavité du four pour tout type de stockage, tel que papiers, livres de cuisine, ustensiles de cuisine, etc.
4. Ne faites pas fonctionner le four si le plateau en verre n'est pas à sa place. Assurez-vous qu'il soit correctement posé sur la base tournante.
5. Veillez à retirer les couvercles ou bouchons avant la cuisson lorsque vous cuisinez des aliments conservés en bouteilles.
6. Ne mettez aucun corps étranger entre la surface du four et la porte. Cela pourrait entraîner une perte excessive de l'énergie à micro-ondes.
7. N'utilisez pas de produits en papier recyclé pour la cuisson. Ils peuvent contenir des impuretés pouvant provoquer des étincelles et/ou des incendies lorsqu'ils sont utilisés pendant la cuisson.
8. Ne faites pas éclater de pop-corns sauf s'ils sont dans un récipient spécial four à micro-ondes ou sauf s'ils sont emballés commercialement et recommandés en particulier pour les fours à micro-ondes. Les pop-corns faits au four à micro-ondes produisent un rendement inférieur à ceux faits de façon conventionnel; il y aura un nombre de pétales non éclatés. N'utilisez pas d'huile sauf mentionné par le fabricant.
9. Ne cuisez aucun aliment entouré d'une membrane, tels que des jaunes d'œufs, des pommes de terre, des foies de volailles, etc. sans les avoir préalablement piqués plusieurs fois avec une fourchette.
10. Ne faites pas éclater les pop-corns plus longtemps que ce qui est indiqué sur les instructions du fabricant (le temps d'éclatement des pop-corns est généralement inférieur à 3 minutes). Une cuisson plus longue ne produit pas plus de pop-corns; cela peut causer des brûlures et des incendies. De même, le plateau en verre peut devenir trop chaud à manipuler ou peut casser.
11. Si vous observez de la fumée, éteignez ou débranchez l'appareil et maintenez la porte fermée afin d'éteindre toutes flammes.
12. Lorsque vous chauffez des aliments dans des récipients en plastique ou en papier, gardez un œil sur le four à cause de la possibilité d'ignition.
13. Le contenu des biberons et des petits pots pour bébés devront être mélangés ou secoués et la température devra être vérifiée avant la consommation, afin d'éviter les brûlures.
14. Testez toujours la température des aliments ou des boissons qui ont été chauffés dans un four à micro-ondes avant de les donner à quelqu'un, en particulier à des enfants ou des personnes âgées. Cela est important parce que les choses qui ont été chauffées dans un four à micro-ondes deviennent plus chaudes même si la cuisson du four a été arrêtée.
15. Les œufs dans leur coquille et les œufs durs ne devront pas être chauffés dans le four à micro-ondes puisqu'ils peuvent exploser, même après la fin de la cuisson aux micro-ondes;
16. Conservez la protection du guide d'ondes propre à tout moment. Nettoyez l'intérieur du four avec un chiffon humide après chaque utilisation. Si vous laissez de la graisse ou des matières grasses à tout endroit dans la cavité, cela peut surchauffer, fumer ou même brûler lors de la prochaine utilisation du four.
17. Ne faites jamais chauffer d'huile ou de matière grasse de friture car vous ne pouvez pas en contrôler la température et cela peut surchauffer et provoquer un incendie.
18. Les liquides, tels que l'eau, le café ou le thé peuvent chauffer au-delà du point d'ébullition sans sembler bouillir à cause de la tension de surface du liquide. Le bouillonnement n'est pas toujours visible lorsque le récipient est retiré du micro-ondes. CELA POURRAIT ENTRAÎNER LE DÉBOREMENT PAR BOUILLONNEMENT DE CERTAINS LIQUIDES TRÈS CHAUDS LORSQU'UNE CUILLÈRE OU UN AUTRE USTENSILE EST INTRODUIT DANS LE LIQUIDE.
Pour réduire le risque de blessure aux personnes:
 - a) Ne surchauffez pas le liquide.
 - b) Agitez le liquide avant de placer le récipient dans le four puis à mi-réchauffage
 - c) Evitez d'utiliser des récipients à parois droites dont l'extrémité est resserrée.
 - d) Après le chauffage, laissez le récipient quelques instants dans le four à micro-ondes avant de le retirer.
 - e) Si vous placez une cuiller ou un autre ustensile dans le récipient, soyez extrêmement prudent.
19. Cet appareil ne doit pas être utilisé par des personnes (y compris les enfants) ayant des capacités de mobilité, réaction ou mentales réduites, ou sans expérience ou habitude, seules sans surveillance ou tant qu'elles n'ont pas été formées par une personne responsable de leur sécurité.
20. N'autorisez les enfants à utiliser le four sans surveillance que si des des instructions appropriées leur ont été données, permettant à l'enfant d'utiliser le four de façon sûre et de comprendre les dangers d'une utilisation incorrecte.

CONSERVEZ CES INSTRUCTIONS

INSTRUCTIONS DE MISE À LA TERRE

Cet appareil doit être mis à la terre. En cas de court-circuit électrique, la mise à la terre réduit le risque de décharge électrique en fournissant un câble de sortie au courant électrique. Cet appareil est équipé d'un cordon avec un câble et une fiche de mise à la terre. La prise doit être insérée dans une prise murale correctement installée et mise à la terre.

AVERTISSEMENT : Une mauvaise utilisation de la fiche de terre peut entraîner un risque de choc électrique. Consultez un électricien ou un dépanneur qualifié si les instructions de mise à la terre ne sont pas complètement comprises, ou bien en cas de doute quant au branchement correct à la terre. S'il était nécessaire d'utiliser une rallonge, utilisez uniquement une rallonge à 3 fils avec 3 broches à la terre et une prise à 3 orifices qui acceptera la prise sur l'appareil. La valeur nominale marquée de la rallonge devra être égale ou supérieure à la valeur nominale de l'appareil.

INSTALLATION

1. Ventilation

N'obstruez pas les orifices de ventilation. S'ils sont bloqués pendant le fonctionnement, le four peut surchauffer et finalement causer une défaillance. Pour une bonne ventilation, laissez un espace d'au moins 76 mm de chaque côté du four et à l'arrière et d'un minimum de 100 mm sur le dessus.

2. Emplacement plat et uniforme

Ce four devra être installé sur une surface plane et uniforme. Il est conçu pour être posé sur un plan de travail uniquement. Le four à micro-ondes ne doit pas être placé dans un placard sauf si ce cas a été testé.

3. Laissez de l'espace derrière et sur les côtés

Tous les orifices d'aération devront être libres. Si tous les orifices sont couverts pendant le fonctionnement, le four peut surchauffer et cela peut provoquer finalement un dysfonctionnement.

4. À tenir éloigné des postes de radio et de télévision

Une télévision, une antenne de radio, un bloc d'alimentation, etc., situés à proximité du four peuvent entraîner une mauvaise réception des images et des interférences radio. Installez le four aussi loin que possible de ces dispositifs.

5. À tenir éloigné des appareils de chauffage et des robinets

Éloignez le four de toute source d'air chaud, de vapeur ou d'éclaboussures lorsque vous choisissez un emplacement, sinon cela pourrait nuire à l'isolation et produire des décharges électriques.

IMPORTANT

Les fils du câble secteur installé sur cet appareil adoptent le code de couleur suivant :

Vert et jaune : terre

Bleu : neutre

Marron : sous tension

Etant donné que la couleur des fils du câble secteur de cet appareil peut être différente du code couleur identifiant les terminaux de votre prise, procédez de la façon suivante: Le fil vert et jaune doit être branché au terminal dans la prise portant la lettre « E » ou le symbole de terre ou la couleur verte et jaune. Le fil bleu doit être branché au terminal qui porte la lettre « N » ou la couleur noire. Le fil marron doit être branché au terminal qui porte la lettre « L » ou la couleur rouge.

ATTENTION : Cet appareil doit être mis à la terre.

6. Alimentation électrique

- Vérifiez la source d'alimentation locale. Ce four a besoin d'un courant d'environ 10 ampères, 230 V 50 Hz.
- Le cordon d'alimentation est d'une longueur d'environ 0,8 mètres.
- La tension utilisée doit être la même que celle spécifiée sur ce four. L'utilisation d'une tension supérieure peut entraîner un incendie ou tout autre accident causant des dommages au four. L'utilisation d'une tension faible entraîne une cuisson lente. Nous ne sommes pas responsables de l'utilisation de ce four avec une tension de fusible d'un ampérage différent de celui spécifié.
- Si le cordon d'alimentation est endommagé, il doit être remplacé par le fabricant ou son agent de service ou une personne également qualifiée afin d'éviter tout risque.

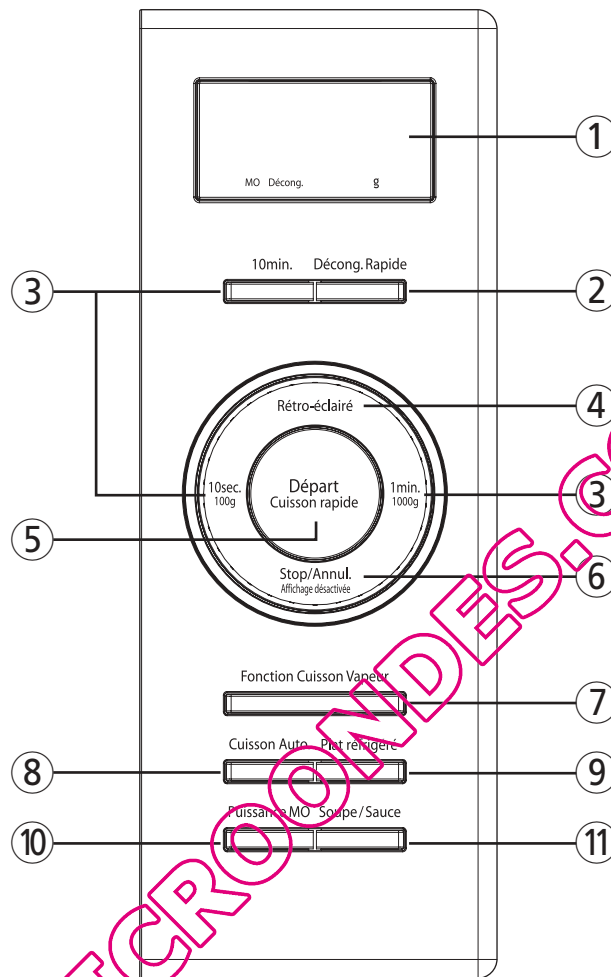
7. Examinez le four après l'avoir déballé pour vérifier tous dommages tels que:

Une porte non alignée, une porte cassée, un trou dans la cavité. Si l'un de ces dommages est visible, N'INSTALLEZ PAS le four et informez-en immédiatement le vendeur.

8. Ne faites pas fonctionner le four s'il est plus froid que la température ambiante.

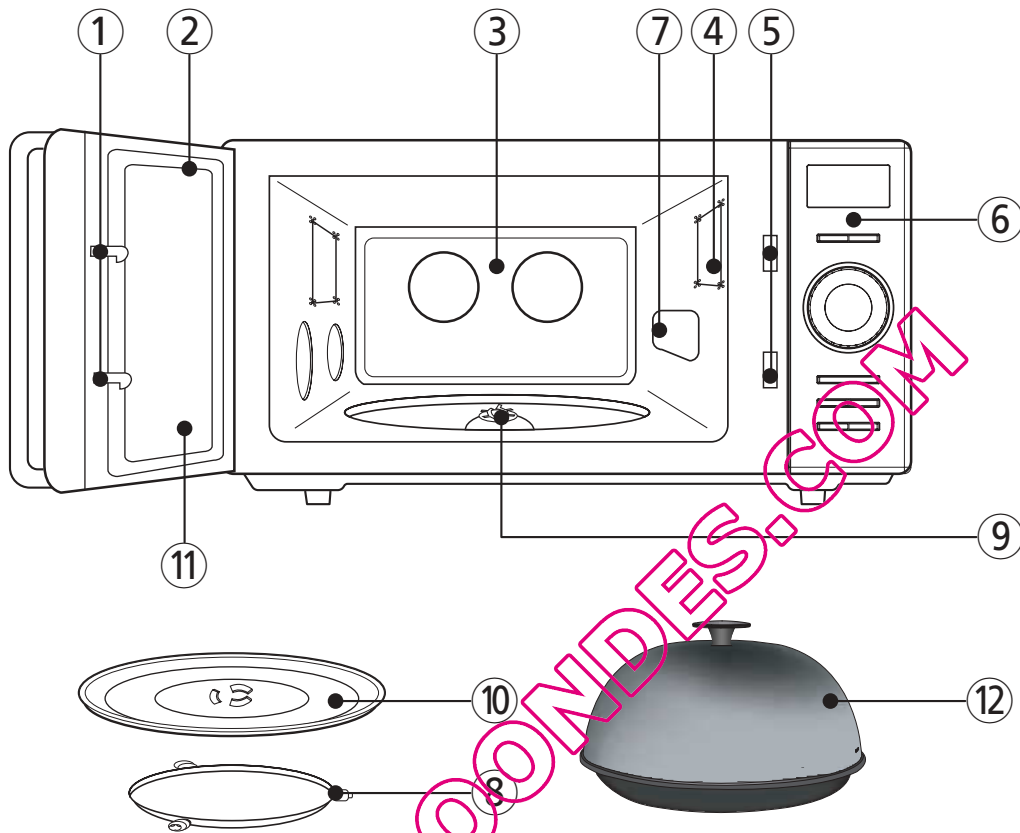
(Cela peut se produire pendant une livraison par temps froid.) Laissez le four atteindre la température ambiante avant de le faire fonctionner.

SCHEMA (suite)



- ① **Affichage** - Le temps de cuisson, le niveau de puissance, les indicateurs et l'heure actuelle sont affichés.
- ② **DECONG. AUTO** - Utilisé pour décongeler des aliments en fonction du poids.
- ③ **Horloge** - Utilisé pour régler l'horloge.
- ④ **Touche Rétro-éclairée** - Utilisé pour activer la commande retro-éclairée
- ⑤ **Départ / Cuisson rapide** - Utilisé pour démarrer le four et pour augmenter le temps de réchauffage de 30 secondes.
- ⑥ **Stop / Annul.** - Utilisé pour arrêter le fonctionnement du four ou pour effacer toutes entrées.
- ⑦ **Touche Cuisson vapeur** - Utilisé pour activer la fonction cuisson vapeur.
- ⑧ **CUISSON AUTO** - Permet de programmer la cuisson ou réchauffer des aliments.
- ⑨ **Chilled Meal** - Used to reheat meal or dinner plate.
- ⑩ **Touche Puissance MO** - Utilisé pour sélectionner le niveau de puissance
- ⑪ **Touche Soupe/Sauce** - Utilisé pour réchauffer Soupe/ Sauce.

DIAGRAMME DES CARACTÉRISTIQUES



- ① **Verrou de la porte** – Lorsque la porte est fermée, elle se verrouillera automatiquement. Si la porte est ouverte pendant que le four fonctionne, le magnétron s'arrêtera automatiquement.
- ② **Joint de la porte** – Les surfaces d'étanchéité de la porte empêchent les micro-ondes de s'échapper de la cavité du four.
- ③ **Cavité du four**
- ④ **Eclairage du four** – Il s'allume automatiquement lorsque le four est en fonctionnement.
- ⑤ **Système de verrouillage de sécurité**
- ⑥ **Panneau de contrôle**
- ⑦ **Couvercle de la protection du guide d'ondes** – Protège la sortie des micro-ondes des projections d'aliments.
- ⑧ **Anneau de guidage** – Il doit être toujours utilisé pour la cuisson avec le plateau tournant en verre.
- ⑨ **Coupleur** - Il est fixé sur l'axe au centre du plancher de la cavité du four. Il doit rester à l'intérieur du four pour tous les types de cuisson.
- ⑩ **Plateau tournant en verre** – Fabriqué en verre spécial résistant à la chaleur. Le plateau doit toujours être correctement positionné avant de faire fonctionner le four. Ne cuisez pas directement des aliments sur le plateau.
- ⑪ **Vitre** – Permet de voir les aliments dans le four. L'écran est conçu de telle sorte que la lumière passe à travers et non les micro-ondes.
- ⑫ **Cloche en Inox** - Utilisé pour Cuisson vapeur.

PROCÉDURE DE FONCTIONNEMENT

Cette section présente des informations utiles concernant le fonctionnement du four.

- 1** Branchez le cordon d'alimentation dans une prise électrique 230 V CA 50 Hz.
- 2** Après avoir placé les aliments dans un récipient approprié, ouvrez la porte du four et mettez-les sur le plateau en verre.
Le plateau en verre et le guide de roue doivent toujours être à leur place pendant la cuisson.
- 3** Fermez la porte.
Assurez-vous qu'elle est bien fermée.
Quand la porte du four est ouverte, la lumière est éteinte.
- 4** La porte du four peut être ouverte à tout moment pendant son fonctionnement en appuyant sur le bouton de déblocage de la porte du panneau de contrôle.
Le four s'arrêtera automatiquement.
Pour redémarrer le four, fermez la porte et appuyez sur Départ.
- 5** Le four cuisine automatiquement à pleine puissance sauf s'il est réglé à un niveau de puissance inférieure.
- 6** L'affichage montrera " : 0" lorsque le four est branché.
- 7** L'horloge revient à l'heure actuelle lorsque le temps de cuisson est terminé.
- 8** Lorsque vous appuyez sur Stop / Annulation pendant que le four fonctionne, celui-ci arrête la cuisson et toutes les informations sont conservées. Pour effacer toutes les informations (sauf l'heure), enfoncez de nouveau le bouton Stop / Annulation.
Si la porte du four est ouverte pendant que le four fonctionne, toutes les opérations sont conservées.
- 9** Si vous appuyez sur Départ et que le four ne démarre pas, vérifiez que la zone entre la porte et la zone d'étanchéité de la porte n'est pas obstruée et veillez à ce que la porte soit bien fermée.
Le four ne démarrera pas la cuisson si la porte n'est pas complètement fermée ou si le programme a été réinitialisé.

Assurez-vous que le four est correctement installé et branché dans la prise électrique.

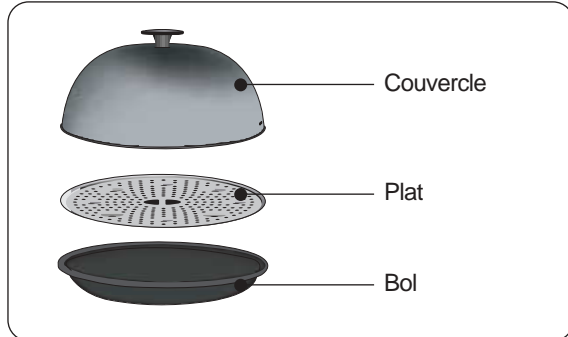
GRAPHIQUE DE LA SORTIE NOMINALE

- Le niveau de puissance est réglé en appuyant sur le bouton d'alimentation.
Le graphique montre l'affichage, le niveau de puissance et le pourcentage de puissance.

Touche de puissance	Niveau de puissance (affichage)	Pourcentage approximatif de puissance
une fois	P-HI	100%
deux fois	P-90	90%
3 fois	P-80	80%
4 fois	P-70	70%
5 fois	P-60	60%
6 fois	P-50	50%
7 fois	P-40	40%
8 fois	P-30	30%
9 fois	P-20	20%
10 fois	P-10	10%
11 fois	P-00	0%

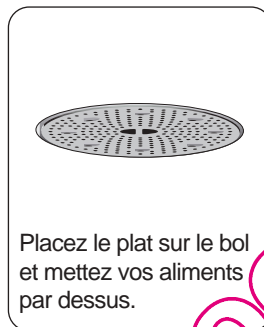
GUIDE DE LA CLOCHE

■ Caractéristiques



WARNING: After cooking the handle and steam lid are hot , so you should have to use gloves.

■ Guide de la cuisson vapeur



■ Instructions de sécurité importantes pour le cuisson vapeur

1. Ne faites pas fonctionner le four si la cloche de vapeur n'est pas mis au milieu du plateau de verre.
-N'utilisez que la cloche fournie pour la cuisson vapeur..
2. Lorsque vous utilisez le bol vapeur, versez au moins 500 ml d'eau avant utilisation. Si la quantité d'eau est inférieure à 500ml, elle peut provoquer la cuisson incomplète, ou un incendie ou des dommages fatals au produit.
3. Assurez-vous que le couvercle est bien mis sur le bol afin qu'elle s'adapte à la plaque à vapeur.
4. Ne laissez pas vos aliments empilés les uns les autres sur le plat à vapeur.
5. Comme la poignée de couvercle à la vapeur est chaude, utilisez des gants après la cuisson.
6. La brûlure peut être provoquée en touchant la surface chaude de l'appareil, l'eau chaude, la vapeur ou les aliments chauds.

Caution!

- Ne jamais faire fonctionner le bol à vapeur sans eau.
 - Ne faites pas fonctionner le four s'il le bol à vapeur est endommagé.
 - Nettoyez l'appareil avec de l'eau savonneuse.
 - Le bol à vapeur est uniquement utilisé pour le micro-ondes.
- Ne pas placez le bol à vapeur sur ou à proximité d'un gaz chaud ou brûleur électrique ou dans un four chauffé.

COMMANDES

Fonction Cuisson Vapeur

Fonction Cuisson Vapeur



1. Mettez la cloche vapeur.
Appuyez sur le bouton pour sélectionner l'élément souhaité.
(Reportez-vous au graphique Fonction Cuisson Vapeur ci-dessous)

Le voyant Cuisson Vapeur s'allume et "5-1" sera affiché.

2. Fermez la porte.
3. Appuyez sur le bouton Départ.

* Graphique Cuisson Vapeur

Appuyez sur la touche	Aliment	Affichage	Poids
1 fois	Bouquets de brocoli.	5-1	300g
2 fois	Carottes	5-2	400g
3 fois	Chou	5-3	500g
4 fois	Oeufs	5-4	8 pièces
5 fois	Filets de poisson	5-5	500g
6 fois	Filets de poulet	5-6	400g
7 fois	Boulettes de viande	5-7	5 pièces

Menu	Remarques
Bouquets de brocoli.	Rincez et nettoyez les légumes, coupez-les en tranches ou en morceaux de taille similaire. Versez 500 ml d'eau dans le bol à vapeur. Placez le plat à vapeur sur le bol et mettez les ingrédients sur le plat. Mettez le couvercle sur le bol et placez la cloche de la vapeur dans le four.
Carottes	Rincez et nettoyez les carottes, coupez-les en tranches ou en morceaux de taille similaire. Versez 500 ml d'eau dans le bol à vapeur. Placez le plat à vapeur sur le bol et mettez les ingrédients sur le plat. Mettez le couvercle sur le bol et placez la cloche de la vapeur dans le four.
Chou	Rincez et nettoyez le chou. Coupez-le. Versez 500 ml d'eau dans le bol à vapeur. Placez le plat à vapeur sur le bol et mettez les ingrédients sur le plat. Mettez le couvercle sur le bol et placez la cloche de la vapeur dans le four.
Oeufs	Versez 500 ml d'eau dans le bol à vapeur. Placez le plat à vapeur sur le bol et mettez les ingrédients sur le plat. Mettez le couvercle sur le bol et placez la cloche de la vapeur dans le four.
Filets de poisson	Rincez et nettoyez les filets de poisson. Assaisonner avec du sel, du poivre et des herbes, puis arroser de jus de citron. Versez 500 ml d'eau dans le bol à vapeur. Placez le plat à vapeur sur le bol et mettez les ingrédients sur le plat. Mettez le couvercle sur le bol et placez la cloche de la vapeur dans le four.
Filets de poulet	Rincez et nettoyez les filets de poulet. Assaisonner avec du sel, du poivre et des herbes. Versez 500 ml d'eau dans le bol à vapeur. Placez le plat à vapeur sur le bol et mettez les ingrédients sur le plat. Mettez le couvercle sur le bol et placez la cloche de la vapeur dans le four.
Boulettes de viande	Versez 500 ml d'eau dans le bol à vapeur. Placez le plat à vapeur sur le bol et mettez les ingrédients sur le plat. Mettez le couvercle sur le bol et placez la cloche de la vapeur dans le four.

DÉCONGÉLATION AUTOMATIQUE

Pour décongeler des aliments, saisissez leur poids pour que le four à micro-ondes règle automatiquement la durée de décongélation et le niveau de puissance.

Décong. Rapide



1. appuyez sur la touche Décong. auto pour régler la fonction. Appuyez sur la touche Décong. auto pour sélectionner l'élément souhaité. (Reportez-vous au graphique Décong. auto ci-dessous)
2. Tournez le Temps / Poids Quantité pour régler le poids des aliments.
3. Appuyez sur la touche Départ pour débiter la décongélation.
4. Le four calcule la durée de décongélation puis, pendant la décongélation, il émet un signal sonore pour indiquer quand retourner les aliments. Ouvrez la porte, retournez les aliments et appuyez sur la touche Départ pour que la décongélation se poursuive.

[Graphique Décong. auto]

Appuyez sur la touche	Aliment	Affichage	Poids	Ustensile	Remarque
1 fois	Viande	Ad - 1	200g ~ 2000g	Serviette en papier ou assiette plate	Protégez les côtés avec du papier d'aluminium. Retournez les aliments lorsque le four émet un bip. Après avoir décongelé des aliments, laissez reposer 20-60 minutes
2 fois	Volaille	Ad - 2	200g ~2000g		
3 fois	Poisson	Ad - 3	200g ~2000g		
4 fois	Pain	Ad - 4	100g ~ 500g		Tranches de pain, petits pains, baguette, etc. Retournez les aliments lorsque le four émet un bip. Après avoir décongelé des aliments, laissez reposer 1-2 minutes.

PLATS RÉFRIGÉRÉS

Plat réfrigéré



1. Appuyez sur la touche Plat réfrigéré.
2. Sélectionnez le poids des aliments souhaité.
(Reportez-vous au graphique Plats Réfrigérés ci-dessous)
3. Fermez la porte.
4. Appuyez sur le bouton Départ.

L'affichage montrera "3-1".

L'affichage indiquera ce que vous avez sélectionné.

* Graphique PLATS RÉFRIGÉRÉS

Appuyez sur la touche	Affichage	Poids
1 fois	3-1	300g
2 fois	3-2	400g
3 fois	3-3	500g

Piquez la surface avec une brochette.

Placez les aliments directement sur la plateau en verre.
Après la cuisson, laisser reposer 2-3 minutes avant de servir.

- Peut être remué, par ex. : Spaghetti bolognaise, ragoût de boeuf
- Ne peut pas être remué, par ex. : Lasagne, Quiche Lorraine

Remarque:

Si les aliments se trouvent dans un sac, percez la portion de viande et les portions de riz/pâte, etc.

- Pour les aliments pouvant être remués, mélangez lorsque le four émet un bip.
- Quand il n'est pas nécessaire de remuer les aliments, inutile de tenir compte du signal sonore.

SOUPE/SAUCE

Soupe/Sauce



1. Appuyez sur la touche Soupe/Sauce.
2. Sélectionnez le poids des aliments souhaité.
(Reportez-vous au graphique Soupe/Sauce ci-dessous)
3. Fermez la porte.
4. Appuyez sur le bouton Départ.

L'affichage montrera "4-1".

L'affichage indiquera ce que vous avez sélectionné.

* Graphique SOUPE/SAUCE

Appuyez sur la touche	Affichage	Poids
1 fois	4-1	300g
2 fois	4-2	400g
3 fois	4-3	500g

Versez la soupe/sauce dans un bol ou une tasse allant au micro-ondes.

Lorsque vous appuyez sur le bouton Départ, l'affichage montera le temps de cuisson et le four démarrera.

RÉGLER LES TEMPS DE CUISSON & LES NIVEAUX DE PUISSANCE



Puissance MO

1. Appuyez sur la touche Puissance MO (pour sélectionner le niveau de Puissance souhaité).

Le voyant MO s'allume.

2. Réglez le temps de cuisson souhaité.

L'affichage indiquera ce vous avez sélectionné.

3. Fermez la porte.

4. Appuyez sur le bouton Départ.

Remarque:

La durée peut être réglée jusqu'à 30 minutes (30 : 00).

L'utilisation de niveaux de puissance plus faibles augmente la durée de cuisson qui est recommandée pour des aliments tels que le fromage, le lait ou pour la cuisson lente.

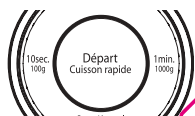
Lorsque vous appuyez sur le bouton Départ, l'indicateur MO commence à clignoter pour montrer que le four est en cours de cuisson.

L'affichage décompte le temps de cuisson et montre le temps de cuisson restant.

CUISSON EXPRESS

Le cuisson express vous permet de réchauffer pendant 30 secondes à 100% (puissance maximale) en appuyant simplement sur la touche Cuisson rapide.

En appuyant de façon répétée sur la touche Départ / Cuisson rapide, vous pouvez également rallonger le temps de réchauffage à 5 minutes par tranche de 30 secondes.



1. Appuyez sur la touche Départ / Cuisson rapide.

Lorsque vous appuyez sur la touche Départ / Cuisson rapide, " :30 " apparaît. Le four commence le réchauffage. Lorsque le temps de cuisson se termine, vous entendrez 3 bips.

CUISSON AUTOMATIQUE (Cuisson Automatique)

Cuisson Auto.



1. appuyez sur la touche Cuisson Automatique pour régler la fonction. Appuyez sur la touche Cuisson Automatique pour sélectionner l'élément souhaité. (Reportez-vous au graphique Cuisson Automatique ci-dessous)
2. Tournez le Temps / Poids Quantité pour régler le poids des aliments.
3. Appuyez sur la touche Départ pour débiter la cuisson automatique.

* Graphique Cuisson Automatique

Appuyez sur la touche	Aliment	Affichage	Poids	Remarque																	
1 fois	Légumes Frais	Ac - 1	200g ~ 400g	Coupez et lavez les différents légumes. Placez-les dans le plat rond. Ajoutez 2 cuillères à soupe d'eau. Recouvrez de film plastique.																	
2 fois	Légumes Congelés	Ac - 2	200g ~ 400g	Placez les légumes dans le plat rond. Ajoutez 2 cuillères à soupe d'eau. Recouvrez de film plastique.																	
3 fois	Pommes de Terre	Ac - 3	1 ~ 3 pièces	Choisissez des pommes de terre de 200-250 g. Lavez et piquez les pommes une fourchette. Posez-les sur le plateau tournant.																	
4 fois	Riz / pâtes	Ac - 4	100g ~ 300g	Lavez le riz, égouttez-le. Placez le riz et l'eau bouillante avec 1 / 4 à 1 cuillère à café de sel dans un grand saladier. <table border="1" data-bbox="643 1077 1372 1200"> <thead> <tr> <th>Poids</th> <th>100g</th> <th>200g</th> <th>300g</th> <th>Couvercle</th> </tr> </thead> <tbody> <tr> <td>Eau</td> <td>Riz</td> <td>180ml</td> <td>330ml</td> <td>480ml</td> <td>O</td> </tr> <tr> <td></td> <td>Pâtes</td> <td>400ml</td> <td>800ml</td> <td>1200ml</td> <td>X</td> </tr> </tbody> </table>	Poids	100g	200g	300g	Couvercle	Eau	Riz	180ml	330ml	480ml	O		Pâtes	400ml	800ml	1200ml	X
Poids	100g	200g	300g	Couvercle																	
Eau	Riz	180ml	330ml	480ml	O																
	Pâtes	400ml	800ml	1200ml	X																
5 fois	Réchauffage pizza	Ac - 5	1 ~ 3 pièces	<ul style="list-style-type: none"> • Utilisez uniquement des aliments réfrigérés. • Posez la pizza sur une assiette pouvant aller au micro-ondes avec la partie la plus large de la portion vers le bord de l'assiette. • Ne superposez pas les portions. Ne couvrez pas. • Avant de servir, laissez reposer 1~2 min. 																	

TOUCHE RETRO-ECLAIREE



1. Appuyez sur le bouton Rétro-éclairé.
2. Appuyez sur le bouton Rétro-éclairé à nouveau.

Si vous appuyez sur ce bouton une fois, La fonction rétro-éclairée est activée.

Si vous appuyez sur ce bouton deux fois, La fonction rétro-éclairée est désactivée.

VERROUILLAGE DE SÉCURITÉ ENFANT

Le verrouillage de sécurité empêche la mise en marche accidentelle du four par des enfants, par exemple. Pour le régler, appuyez sur Stop / Annulation et maintenez cette touche enfoncée pendant 3 secondes. Pour l'annuler, appuyez sur Stop / Annulation et maintenez cette touche enfoncée pendant 3 secondes.

MODE D'ARRÊT DU FOUR PENDANT SON FONCTIONNEMENT

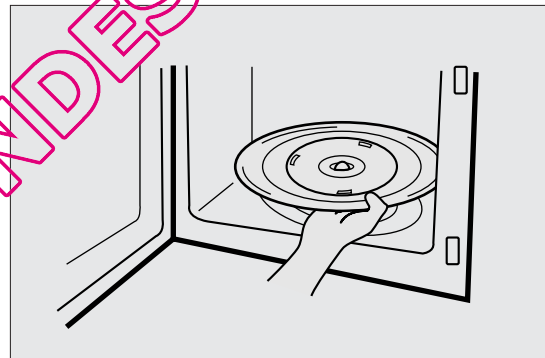
1. Appuyez sur la touche Stop / Annulation.
 - Vous pouvez redémarrer le four en appuyant sur la touche Départ.
 - Appuyez de nouveau sur Stop / Annulation pour effacer toutes les instructions.
 - Vous devez alors saisir de nouvelles instructions.
3. Ouvrez la porte.
 - Vous pouvez redémarrer le four en fermant la porte et en appuyant sur Départ.

REMARQUE: Le four arrête de fonctionner lorsque la porte est ouverte.

ENTRETIEN DE VOTRE FOUR MICRO-ONDES

Le four devra être nettoyé régulièrement et tout résidu de nourriture devra être enlevé. Si vous ne maintenez pas le four dans de bonnes conditions de propreté, cela pourrait entraîner une détérioration de la surface pouvant affecter la durée de vie de l'appareil et éventuellement entraîner une situation dangereuse.

- 1** Éteindre le four avant de le nettoyer.
- 2** Maintenir l'intérieur du four toujours propre. Si des morceaux d'aliments ou du liquide sont projetés sur les parois du four, nettoyer avec un chiffon humide. Vous pouvez utiliser un produit de nettoyage doux si le four est très sale. L'utilisation de produits de nettoyage durs ou abrasifs est déconseillée.
- 3** La surface extérieure du four doit être nettoyée avec du savon et de l'eau, puis rincée et séchée avec un chiffon doux. Pour éviter d'abîmer les pièces du mécanisme à l'intérieur du four, éviter toute infiltration d'eau dans les ouvertures pour la ventilation.
- 4** Si le panneau de commande est humide ou mouillé, nettoyez-le avec un chiffon doux et sec. Ne pas utiliser de produits de nettoyage durs ou abrasifs sur le panneau de commande.
- 5** Si de la vapeur s'accumule à l'intérieur ou à l'extérieur de la porte du four, essuyez-la avec un chiffon doux. Cet effet se produit quand le four à micro-ondes fonctionne sous des conditions de très haute humidité et n'indique en aucun cas un mauvais fonctionnement de l'appareil.
- 6** Il est parfois nécessaire de retirer le plateau en verre pour le nettoyer. Lavez le plateau dans de l'eau savonneuse chaude ou au lave-vaisselle.
- 7** L'anneau de guidage et le plancher de la cavité du four doivent être nettoyés régulièrement afin d'éviter que le four ne fasse trop de bruit. Nettoyez tout simplement la surface du fond du four avec de l'eau savonneuse tiède ou du produit à vitre et séchez. L'anneau de guidage peut être nettoyé dans de l'eau savonneuse tiède.

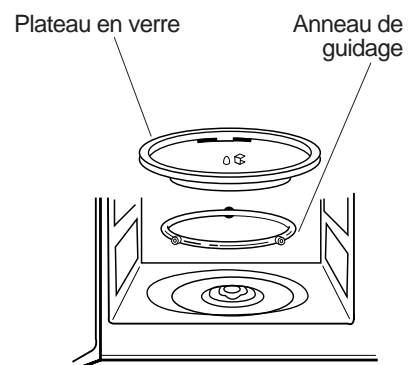


ANNEAU DE GUIDAGE

- 1** L'ANNEAU DE GUIDAGE et le plancher du four doivent être nettoyés régulièrement afin d'éviter un excès de bruit.
- 2** L'ANNEAU DE GUIDAGE DOIT TOUJOURS être utilisé pour la cuisson avec le plateau en verre.

PLATEAU EN VERRE

- 1** NE PAS utiliser le four sans le plateau en verre.
- 2** N'UTILISER AUCUN autre plateau en verre avec ce four.
- 3** Si le plateau en verre est chaud, LE LAISSER REFROIDIR avant de le nettoyer ou de le mettre dans l'eau.
- 4** NE PAS poser les aliments directement sur le plateau en verre (Sauf pour le pop-corn).



QUESTIONS ET RÉPONSES

*** Q : J'ai, accidentellement, fait fonctionner mon four à micro-ondes sans aliment. Est-il endommagé?**

R: Faire fonctionner le four à vide pendant une courte durée n'endommagera pas le four. Cependant, cela n'est pas recommandé.

*** Q: Le four peut-il être utilisé sans le plateau en verre ou le guide à roulettes?**

R: Non. Le plateau en verre et le guide à roulettes doivent toujours être utilisés dans le four avant la cuisson.

*** Q: Puis-je ouvrir la porte lorsque le four fonctionne ?**

R: La porte peut être ouverte à tout moment pendant la cuisson. L'énergie à micro-ondes s'arrêtera alors immédiatement et le temps restant s'interrompra jusqu'à ce que la porte soit refermée.

*** Q: Pourquoi ai-je des moisissures dans mon four à micro-ondes après la cuisson?**

R: L'humidité sur les côtés de votre four à micro-ondes est normale. Cela est dû à la vapeur de la cuisson frappant la surface froide du four.

*** Q: L'énergie à micro-ondes passe-t-elle au travers de l'écran de visualisation dans la porte ?**

A: Non. L'écran métallique fait rebondir l'énergie dans la cavité du four. Les orifices sont faits pour permettre à la lumière de pénétrer. Ils ne laissent pas passer l'énergie à micro-ondes.

*** Q : Pourquoi les oeufs éclatent parfois?**

A : Lorsque vous faites cuire ou pocher des oeufs, le jaune peut éclater à cause de la vapeur à l'intérieur de la membrane du jaune. Pour éviter cela, percez simplement le jaune avec un cure-dent avant la cuisson. Ne cuisinez jamais les oeufs sans percer leur coquille.

*** Q : Pourquoi ce temps de repos recommandé après la cuisson doit être effectué?**

R : Le temps de repos est très important. Avec la cuisson aux micro-ondes, la chaleur se trouve dans les aliments, non dans le four. De nombreux aliments amoncellent suffisamment de chaleur interne pour permettre au processus de cuisson de se poursuivre, même après que les aliments aient été retirés du four. Le temps de repos pour les morceaux de viande, les gros légumes et les gâteaux permet de laisser l'intérieur cuire complètement, sans trop cuire l'extérieur.

*** Q : Que signifie "temps de repos"?**

R : "Temps de repos" signifie que les aliments devront être retirés du four et couverts pendant un petit moment pour leur permettre de terminer leur cuisson. Cela libère le four pour d'autres cuissons.

*** Q : Pourquoi mon four ne cuit pas toujours aussi rapidement que le dit le guide de cuisson aux micro-ondes?**

R : Vérifiez à nouveau votre guide de cuisson, pour être sûr que vous avez exactement suivi les instructions et pour voir ce qui pourrait causer des variations dans le temps de cuisson.

Les réglages de la chaleur et les temps de cuisson du guide de cuisson sont des suggestions, pour vous aider à éviter à ce que les aliments soient trop cuits... problème le plus fréquent lorsqu'on s'habitue à un four à micro-ondes.

Les variations de la taille, de la forme, du poids et des dimensions pourraient nécessiter un temps de cuisson plus long.

utilisez votre propre jugement ainsi que les suggestions du guide de cuisson pour vérifier si les aliments ont été correctement cuisinés juste comme vous le feriez avec une cuisinière traditionnelle

*** Q : Le four à micro-ondes sera-t-il endommagé s'il fonctionne à vide?**

R : Oui. Ne le faites jamais fonctionner à vide.

*** Q : Puis-je faire fonctionner mon four à micro-ondes sans la table tournante ou avec la table tournante à l'envers pour soutenir un grand plat?**

R : Non. Si vous retirez ou retournez la table tournante, vous obtiendrez de mauvais résultats de cuisson. Les plats utilisés dans votre four doivent pouvoir tenir sur la table tournante.

*** Q : Est-ce normal que la table tournante tourne dans les deux sens?**

R : Oui. La table tournante tourne dans le sens des aiguilles d'une montre ou dans le sens contraire des aiguilles d'une montre, en fonction de la rotation du moteur lorsque le cycle de cuisson commence.

*** Q : Puis-je faire des pop-corns dans mon four à micro-ondes?**

Comment puis-je obtenir les meilleurs résultats?

R : Oui. Pour faire éclater des pop-corns emballés dans un emballage spécial micro-ondes, suivez les instructions du fabricant. N'utilisez pas de sacs en papier normaux. Utilisez le "test du bruit" en arrêtant le four dès que les pop-corns éclatent avec un "pop" toutes les 1 ou 2 secondes.

Ne faites pas à nouveau éclater des pop-corns non éclatés.

Ne faites pas éclater des pop-corns dans un récipient en verre.

AVANT D'APPELER L'ASSISTANCE TECHNIQUE

Reportez-vous à la liste suivante pour éviter un appel non nécessaire.

* Le four ne fonctionne pas :

1. Vérifiez que le cordon d'alimentation est bien branché.
2. Vérifiez que la porte est bien fermée.
3. Vérifiez que le temps de cuisson est réglé.
4. Vérifiez qu'un fusible n'ait pas sauté ou que le disjoncteur principal ne se soit pas déclenché chez vous.

* Décharge dans la cavité;

1. Vérifiez les ustensiles. Les récipients métalliques ou les plats avec un bord en métal ne doivent pas être utilisés.
2. Vérifiez que les brochettes en métal ou une feuille d'aluminium ne touche pas les parois intérieures.

Si vous avez encore des problèmes, contactez le service d'assistance.

Une liste de ces services est incluse dans le four.

ENTRETIEN ET NETTOYAGE

Bien que votre four soit pourvu de caractéristiques de sécurité, il est important d'observer ce qui suit:

1. Il est important de ne pas faire échouer ou d'interférer avec le verrouillage de sécurité.
 - i) Porte (déformée)
 - ii) Charnières et loquet (cassés ou desserrés)
 - iii) Joints de porte et surfaces des joints d'étanchéité
2. Ne placez aucun objet entre le panneau avant du four et la porte ou ne laissez aucun résidu s'accumuler sur les surfaces étanches. Essayez fréquemment les joints en utilisant un détergent doux puis rincez-les et séchez-les. N'utilisez jamais de poudres abrasives ou de tampon à récurer.
3. Une fois ouverte, la porte ne doit pas être forcée, par exemple, un enfant ne doit pas se suspendre à une porte ouverte ou toute charge pourrait faire basculer le four vers l'avant, provoquer des blessures et également endommager la porte. Ne faites pas fonctionner le four s'il est endommagé, jusqu'à ce qu'il ait été réparé par un technicien compétent. Il est particulièrement important que le four se ferme correctement et qu'aucun dommage ne soit causé :
4. Le four ne devra pas être réglé ou réparé par n'importe qui sauf un technicien compétent.
5. Le four devra être nettoyé régulièrement et tout résidu de nourriture devra être enlevé.
6. Si vous ne maintenez pas le four dans de bonnes conditions de propreté, cela pourrait entraîner une détérioration de la surface pouvant affecter la durée de vie de l'appareil et éventuellement entraîner une situation dangereuse.

ÉVACUATION DES ÉQUIPEMENTS ÉLECTRIQUES ET ÉLECTRONIQUES USÉS



Le symbole que porte le produit, ses accessoires ou leur emballage signifie que ce produit ne doit pas être traité comme un déchet ménager. Veuillez emmener cet équipement au point de collecte approprié pour le recyclage des déchets d'équipements électriques et électroniques. Dans l'Union européenne et dans d'autres pays européens, il existe des systèmes de récupération séparés pour les produits électroniques et électriques usagés. En assurant la bonne évacuation de ce produit, vous aiderez à prévenir tout risque pour l'environnement et la santé humaine. Le recyclage des matériaux contribuera à la préservation des ressources naturelles. Veuillez ne pas jeter votre équipement électronique et électrique usagé avec vos déchets ménagers. Pour plus d'informations sur le recyclage de ce produit, veuillez contacter votre mairie, votre déchetterie ou le magasin où vous avez acheté le produit.

CARACTÉRISTIQUES TECHNIQUES

ALIMENTATION	230V~50 Hz, PHASE SIMPLE AVEC MISE À LA TERRE
CONSOMMATION ÉNERGIE À MICRO-ONDES	1200 W
SORTIE D'ÉNERGIE À MICRO-ONDES	800 W
FRÉQUENCE DES MICRO-ONDES	2450MHz
DIMENSIONS EXTÉRIEURES (l X H X p)	465 X 287 X 347mm
DIMENSIONS CAVITÉ (l X H X p)	298 X 230 X 330mm
POIDS NET	ENV. 12Kg
MINUTERIE	30 min. 00 sec.
SÉLECTIONS DE PUISSANCE	10 NIVEAUX

* Les spécifications peuvent changer sans avis préalable.

QUELMICROONDES.COM

INSTRUCTIONS DE CUISSON

Guide d'ustensiles

N'utilisez que des ustensiles qui sont compatibles avec une utilisation au four à micro-ondes. Pour cuisiner des aliments dans le four à micro-ondes, les micro-ondes doivent pouvoir pénétrer dans les aliments, sans se réfléchir ou être absorbées par le plat utilisé. Il faut donc soigneusement choisir l'ustensile. Si l'ustensile porte un cachet indiquant qu'il peut aller au micro-ondes, vous pouvez l'utiliser sans inquiétude. Le tableau suivant énumère plusieurs ustensiles et indique s'ils peuvent être utilisés dans un micro-ondes et comment.

Ustensile	Sûr	Remarque
feuille d'aluminium	▲	Peut être utilisé en petite quantité pour empêcher que certaines zones ne soient trop cuites. Un arc peut se produire si le papier d'aluminium est trop près des parois du four ou si une trop grande quantité est utilisée.
plateau a pate	●	Ne le préchauffez pas plus de 8 minutes.
porcelaine et terre cuite	●	La porcelaine, les poteries et la terre cuite vernissée vont généralement au micro-ondes, sauf si elles ne soient décorées avec une peinture métallique.
polyester jetable vaisselle en carton	●	Certains aliments congelés sont emballés dans ces récipients.
conditionnement de fast-food • gobelets en polystyrène • sacs en papier ou papier journal • papier recycle ou décoration métallique	● X X	Peut être utilisé pour réchauffer des aliments. Une surchauffe peut faire fondre le polystyrène. Peuvent prendre feu. Peut provoquer un arc.
verrerie • plats allant au four • verrerie fine • pots en verre	● ● ●	Peuvent être utilisés sauf s'ils sont décorés avec un bord en métal. Peut être utilisée pour réchauffer des aliments ou des liquides. Du verre déformé peut casser ou se craqueler s'il est chauffé soudainement. Vous devez retirer le couvercle. Réchauffage uniquement.
métal • plats • attaches des sacs de congélation	X X	Peut provoquer un arc ou prendre feu.
papier • assiettes, tasses, serviettes et papier absorbant • papier recycle	● X	Pour de courtes durées de cuisson et de réchauffage. Egalement pour absorber l'excès d'humidité. Peut provoquer un arc.
plastique • containers • film plastique • sacs de congélation	● ▲	En particulier s'il s'agit de thermoplastique résistant à la chaleur. D'autres plastiques peuvent se déformer ou se décolorer à haute température. N'utilisez pas de plastique Mélaamine. Peut être utilisé pour retenir l'humidité. Ne peut pas toucher les aliments. Faites attention à la vapeur brûlante qui s'échappe lorsque vous ôtez le film. Uniquement s'ils peuvent bouillir et sont compatibles avec une utilisation au four. Ne doit pas être hermétique. Piquez avec une fourchette, si nécessaire.
papier sulfurise.	●	Peut être utilisé pour retenir l'humidité et éviter les projections

- : Usage recommandé
▲ : Utilisation limitée
X : Déconseillée

UTILISATION DE VOTRE FOUR À MICRO-ONDES EN TOUTE SÉCURITÉ

Utilisation générale

Ne tentez pas de faire échouer ou d'interférer avec les verrouillages de sécurité.

Ne placez aucun objet entre le panneau avant du four et la porte ou ne laissez aucun résidu s'accumuler sur les surfaces étanches. Nettoyez la zone étanche fréquemment avec un détergent doux, rincez et séchez.

N'utilisez jamais de poudres abrasives ou de tampons.

Ne soumettez pas la porte à toute pression ou poids par exemple un enfant suspendu à une porte ouverte.

Cela pourrait faire basculer le four vers l'avant, vous blesser et endommager le four.

Ne faites pas fonctionner le four si les joints de porte ou les surfaces d'étanchéité sont endommagés; ou si la porte est tordue, ou si les charnières sont lâches ou cassées. Ne faites pas fonctionner le four à vide.

Cela endommagera le four. Ne tentez pas de sécher des vêtements, des journaux ou d'autres matériaux dans le four. Ils peuvent prendre feu. N'utilisez pas de produits en papier recyclé car ils peuvent contenir des impuretés pouvant provoquer des étincelles ou un incendie.

Ne heurtez pas ou ne frappez pas le panneau de contrôle avec des objets durs.

Cela peut endommager le four.

Aliments

N'utilisez jamais votre four à micro-ondes pour les boîtes de conserve.

Le four n'est pas conçu pour la mise en boîte de conserve.

La nourriture mise en boîte de conserve de façon inappropriée peut s'abîmer et être dangereuse à la consommation.

Utilisez toujours le temps de cuisson de la recette minimum. Il vaut mieux moins cuire que trop cuire les aliments.

Les aliments peu cuits peuvent être remis au four pour être plus cuits.

Si les aliments sont trop cuits, on ne peut rien faire.

Chauffez de petites quantités d'aliments avec peu d'humidité, avec précaution.

Ils peuvent rapidement sécher, brûler ou prendre feu. Ne faites pas chauffer d'oeuf dans leur coquille.

La pression pourrait s'accumuler et faire exploser les oeufs.

Les pommes de terre, les pommes, les jaunes d'oeuf et les saucisses sont des exemples d'aliments avec de la peau non poreuse. Ils doivent être percés avant d'être cuits pour éviter qu'ils éclatent.

Ne tentez pas de frire dans votre four à micro-ondes. Agitez toujours les liquides avant de les réchauffer.

S'ils ne sont pas mélangés à l'air, les liquides peuvent déborder lors du réchauffage.

Ne laissez pas le four sans surveillance alors que vous faites des pop-corns.

Ne faites pas de pop-corns dans un sac en papier sauf s'il est spécialement conçu pour les pop-corns à préparer au four à micro-ondes. Les grains peuvent surchauffer et mettre feu au sac en papier.

Ne mettez pas les sachets de pop-corns spécialement prévu pour le four à micro-ondes directement sur le plateau du four. Placez l'emballage sur un récipient en verre compatible avec le four à micro-ondes ou un plat en céramique pour éviter que le plateau du four ne surchauffe et se fende.

Ne prolongez pas le temps suggéré par les fabricants de pop-corns au four à micro-ondes pour faire vos pop-corns.

Un temps d'éclatement plus long ne donne pas plus de pop-corns mais cela peut les faire roussir ou brûler.

Souvenez-vous : le sachet de pop-corns et le plateau peuvent être trop chauds pour être manipulés.

Retirez-les avec précaution et utilisez des poignées.

FORMATION D'ARC

Si un arc se forme, appuyez sur la touche Stop / Annulation et corrigez le problème.

La formation d'arc est le terme approprié pour les fours à micro-ondes pour signifier des étincelles dans le four.

La formation d'arc est due :

- à du métal ou de l'aluminium touchant les parois du four.
- à de l'aluminium non moulé aux aliments (les bords renversés agissent comme des antennes).
- à du métal, tel que des ligatures, des broches de volaille, ou des plats à bords dorés, dans le four à micro-ondes.
- à des serviettes en papier recyclé contenant de petites pièces métalliques utilisées dans le four à micro-ondes.

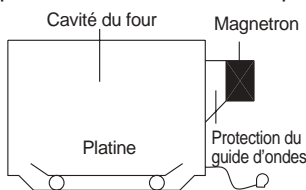
PRINCIPES DE LA CUISSON AUX MICRO-ONDES

L'énergie à micro-ondes a été utilisée pour cuire et réchauffer des aliments depuis les premières expériences avec le RADAR pendant la seconde Guerre Mondiale.

Les micro-ondes sont présentes dans l'atmosphère tout le temps, à la fois naturellement et dans des sources créées par l'homme. Ces sources créées par l'homme incluent le radar, la radio, la télévision, les liaisons de télécommunication et les téléphones de voiture.

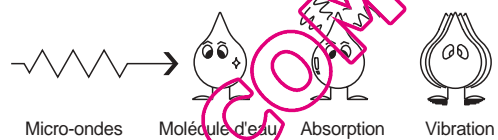
COMMENT LES MICRO-ONDES CUISENT LES ALIMENTS

Le four micro onde est un équipement ISM groupe 2 dans lequel sont générées des radiofréquences et utilisées sous forme d'ondes électromagnétiques pour le traitement des matières, ce four est un équipement de classe B prévu pour fonctionner dans des locaux à usage domestique et doit être utilisé dans des locaux alimentés en basse tension pour une utilisation domestique



Dans un four à micro-ondes, l'électricité est transformée en micro-ondes par le **MAGNÉTRON**

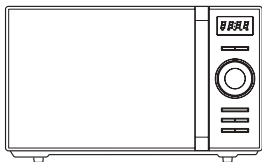
► ABSORPTION



Les micro-ondes font vibrer les molécules d'eau ce qui provoque une **FRICTION**, c'est-à-dire de la **CHALEUR**.

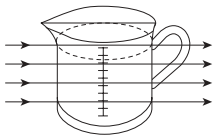
Cette chaleur cuit ensuite les aliments. Les micro-ondes sont également attirées par les particules de sucre et de graisse, et les aliments en contenant beaucoup cuiront plus rapidement.

► RÉFLEXION



Les micro-ondes rebondissent sur les parois métalliques et l'écran de la porte en métal.

► TRANSMISSION



Elles passent ensuite au travers des récipients de cuisson pour être absorbées par les molécules d'eau dans les aliments, tous contiennent de l'eau dans une plus ou moins grande mesure.

Les micro-ondes peuvent uniquement pénétrer à une profondeur de 1 1/2 - 2 pouces (4-5 cm) et pendant que la chaleur se répand dans les aliments par la conduction, exactement comme dans un four traditionnel, les aliments cuisent de l'extérieur vers l'intérieur.

DIAGRAMMES DE CONVERSION

MESURES DE POIDS		MESURES DU VOLUME		MESURES DES CUILLÈRES	
15 g	1/2 oz.	30 ml	1 fl.oz.	1.25 ml	1/4 tsp
25 g	1 oz.	100 ml	3 fl.oz.	2.5 ml	1/2 tsp
50 g	2 oz.	150 ml	5 fl.oz. (1/4 pt)	5 ml	1 tsp
100 g	4 oz.	300 ml	10 fl.oz. (1/2 pt)	15 ml	1 tbsp
175 g	6 oz.	600 ml	20 fl.oz. (1pt)		
225 g	8 oz.				
450 g	1 lb.				

MESURES DES LIQUIDES		
1 Cup	= 8 fl.oz.	= 240 ml
1 Pint	= 16 fl.oz. (GB 20 fl.oz.)	= 480 ml (GB 560 ml)
1 Quart	= 32 fl.oz. (GB 40 fl.oz.)	= 960 ml (GB 1120 ml)
1 Gallon	= 128 fl.oz. (Gb 160 fl.oz.)	= 3840 ml (GB 4500 ml)

TECHNIQUES DE CUISSON

TEMPS DE REPOS

Les aliments denses, par ex. la viande, les pomme de terre en robe des champs et les gâteaux ont besoin d'un temps de repos (à l'intérieur ou à l'extérieur du four) après la cuisson, pour permettre à la chaleur de finir la conduction pour cuire complètement le centre.

Enveloppez les rôtis et les jacket potatoes dans une feuille d'aluminium pendant ce temps de repos.

Les rôtis ont besoin d'environ 10-15 minutes, les jacket potatoes de 5 minutes.

D'autres aliments tels que les viandes en plat, les légumes, le poisson, etc. ont besoin d'un temps de repos de 2-5 minutes.

Après avoir décongelé des aliments, le temps de repos devrait toujours être respecté.

Si les aliments ne sont pas cuits après le temps de repos, remettez-les au four et cuisinez pendant plus longtemps.

CONTENU EN HUMIDITÉ

Le contenu en humidité de nombreux aliments frais, par ex. les fruits et les légumes, varie en fonction de la saison, en particulier pour les jacket potatoes.

C'est pourquoi les temps de cuisson doivent être adaptés.

Les ingrédients secs tels que le riz, les pâtes, peuvent sécher pendant leur conservation et le temps de cuisson pourra varier.

DENSITÉ

Les aliments légers et poreux chauffent plus rapidement que les aliments lourds et denses.

FILM PLASTIQUE

Le film plastique aide à conserver l'humidité des aliments et la vapeur qui s'y est accumulée vous aide à accélérer le temps de cuisson.

Percez avant de cuire pour permettre de laisser la vapeur excessive s'échapper.

Faites toujours attention lorsque vous retirez le film plastique d'un plat car la vapeur qui s'y est accumulée sera très chaude.

FORME

Les formes régulières cuisent de façon régulière.

Les aliments cuisent mieux avec les micro-ondes lorsqu'ils sont dans un récipient rond plutôt que carré.

ESPACEMENT

Les aliments cuisent plus rapidement et régulièrement s'ils sont espacés.

N'empilez JAMAIS d'aliments les uns au-dessus des autres.

TEMPÉRATURE DE DÉMARRAGE

Plus les aliments sont froids, plus ils mettront de temps à chauffer.

Les aliments pris au réfrigérateur mettent plus longtemps à se réchauffer que ceux à température ambiante.

LIQUIDES

Tous les liquides doivent être remués avant et pendant la cuisson.

L'eau, en particulier, doit être remuée avant et pendant la cuisson pour éviter une éruption.

Ne chauffez pas de liquides ayant déjà bouilli. NE SURCHAUFFEZ PAS.

MÉLANGER & REMUER

Certains aliments ont besoin d'être mélangés pendant la cuisson.

La viande et la volaille devront être retournées à la mi-cuisson.

DISPOSITION

Les aliments individuels, par ex. les portions de poulet, devront être placés sur un plat afin que les parties les plus épaisses se trouvent vers l'extérieur.

QUANTITÉ

Les petites quantités cuisent plus vite que les grandes, les petits aliments seront également plus vite réchauffés que les grosses portions.

PERCER

La peau ou la membrane de certains aliments fera en sorte que de la vapeur s'accumule pendant la cuisson. Ces aliments doivent être percés ou une bande de peau doit être pelée avant de les cuisiner pour permettre à la vapeur de s'échapper.

Les oeufs, les pommes de terre, les pommes, les saucisses, etc. devront tous être percés avant la cuisson.

NE TENTEZ PAS DE FAIRE BOUILLIR DES OEUFS DANS LEUR COQUILLE.

COUVERCLE

Couvrez les aliments à l'aide d'un film plastique spécial four à micro-ondes ou d'un couvercle.

Couvrez le poisson, les légumes, les plats préparés, les soupes.

Ne couvrez pas les gâteaux, les sauces, les jacket potatoes ou les pâtisseries.

GUIDE DE DÉCONGÉLATION

- Ne décongelez pas la viande couverte.
Le fait de la couvrir permet à la cuisson d'avoir lieu.
Retirez toujours le film extérieur et le plateau.
Utilisez uniquement des récipients adaptés aux micro-ondes.
 - Commencez à décongeler les volailles avec les blancs vers le bas.
Commencez à décongeler les rôtis avec le côté gras vers le bas.
 - La forme de l'emballage altère le temps de décongélation.
Les formes rectangulaires peu profondes décongèlent plus rapidement qu'un bloc profond.
 - Après qu'un 1/3 du temps de décongélation s'est écoulé, vérifiez les aliments.
Vous pouvez souhaiter retourner, couper, réarranger ou retirer les portions décongelées des aliments.
 - Pendant la décongélation, le four vous invitera à retourner les aliments.
À ce moment, ouvrez la porte du four et vérifiez les aliments.
Suivez les techniques répertoriées ci-dessous pour des résultats de décongélation optimum.
Puis, fermez la porte du four, effleurez la touche DÉMARRER pour terminer la décongélation.
 - Lorsque les aliments sont décongelés, ils seront froids mais mous dans toutes les zones.
S'ils sont encore légèrement gelés, remettez-les rapidement au four à micro-ondes ou laissez reposer pendant quelques minutes.
Après la décongélation, laissez les aliments reposer pendant 5 à 60 minutes, s'ils contiennent encore des parties gelées.
La volaille et le poisson peuvent être placés sous l'eau froide jusqu'à ce qu'ils soient décongelés .
- ⇒ **Retourner** : rôti, côtes, volaille entière, blancs de dindes, hot dogs, saucisses, steaks, ou hachis.
- ⇒ **Réarranger**: Coupez ou séparez les steaks, les hachis, les hamburgers, la viande hachée, les morceaux de poulet ou de fruits de mer, les morceaux de viande tels que le ragoût de boeuf.
- ⇒ **Protéger** : utilisez de petites bandes de papier aluminium pour protéger de fines zones ou coins d'aliments à la forme irrégulière comme par exemple les ailes de poulet.
Pour éviter la formation d'arc, ne laissez pas l'aluminium à moins de 3 cm des parois ou de la porte du four.
- ⇒ **Retirer** : pour éviter la cuisson, les parties décongelées devront être retirées du four, à ce stade.
Cela peut réduire le temps de décongélation pour les aliments pesant moins de 3 lbs.(1350 g).

GRAPHIQUE DE DÉCONGÉLATION

Aliments et poids	Temps de décongélation	Temps de repos	Techniques spéciales
BOEUF Hachis de Boeuf 450g	10-12 min.	15-20 min.	Coupez et retirez les parties décongelées avec une fourchette.
Ragoût de boeuf 700g	9-11 min.	25-30 min.	Séparez et réarrangez une fois.
Contre-filet 900g	15-18 min.	45-60 min.	Retournez à la mi-cuisson. Protegez s'il le faut.
4 tranches (125g)	7-8 min.	15-20 min.	Retournez à la mi-cuisson.
PORC Contre-filet 900g	15-16 min.	45-60 min.	Retournez à la mi-cuisson. Protegez s'il le faut.
Spare ribs 450g	6-7 min.	25-30 min.	Séparez et réarrangez une fois.
4 côtelettes (125g)	7-8 min.	25-30 min.	Séparez et tournez une fois.
Hachis 450g	9-10 min.	15-20 min.	Coupez et retirez les parties décongelées avec une fourchette.
VOLAILE Poulet entier 1125g	20-22 min.	45-90 min.	Mettez les blancs vers le bas Retournez à la mi-cuisson. Protegez s'il le faut.
Blanc de poulet 450g	9-10 min.	15-30 min.	Séparez et réarrangez une fois.
Poulet a rôtir 900g	12-14 min.	25-30 min.	Séparez et réarrangez une fois.
Cuisse de poulet 700g	12-14 min.	15-30 min.	Séparez et réarrangez une fois.
POISSON & FRUITS DE MER Poisson entier 450g	6-7 min.	15-20 min.	Retournez à la mi-cuisson. Protegez s'il le faut.
Filets de poissons 700g	7-8 min.	15-20 min.	Séparez et tournez une fois.
Crevettes 225g	3-4 min.	10-15 min.	Séparez et réarrangez une fois.

* Temps de décongelation approximatif car les températures des congélateurs sont variables

GRAPHIQUE DE CUISSON ET DE RÉCHAUFFAGE

Graphique de cuisson

Aliments	Niveau de puissance	Temps de cuisson par 450 g	Instruction spéciale
VIANDE Rôti de boeuf – saignant -à point -bien cuit Rôti de porc Bacon	P-80 P-80 P-80 P-HI P-HI	8-10 min. 9-11 min. 11-13 min. 12-14 min. 8-10 min.	- La viande et la volaille réfrigérée devront être retirées du réfrigérateur au moins 30 minutes avant la cuisson. - Laissez toujours la viande et la volaille reposer, couverte après la cuisson.
VOLAILLE Poulet entier Portions de volaille Blancs (avec os)	P-HI P-80 P-80	6-8 min. 5-7 min. 6-8 min.	
POISSON Filets de poissons Maquereau entier nettoyé et préparé Truite entière, nettoyée et préparée Darnes de saumon	P-HI P-HI P-HI P-HI	4-6 min. 4-6 min. 5-7 min. 4-6 min.	- Passez un peu d'huile ou de beurre fondu sur le poisson, ou ajoutez 15~30ml(1-2 cuillères à soupe) de jus de citron, de vin, de court-bouillon, de lait ou d'eau. - Laissez toujours le poisson reposé, couvert, après la cuisson
REMARQUE : Les durées mentionnées ci-dessus devront être considérées comme un guide. Comptez toujours une différence pour les préférences et les goûts individuels. Les durées peuvent varier en fonction de la forme, de la coupe et de la composition des aliments. La viande, la volaille et le poisson congelés doivent être soigneusement décongelés avant la cuisson.			

Graphique de réchauffage

- La température de la nourriture pour bébé doit être particulièrement contrôlée avant de donner à manger pour éviter les brûlures.
- Lorsque vous faites chauffer des aliments cuisinés emballés, lisez toujours attentivement les instructions.
- Si vous congelez des aliments du rayon frais, n'oubliez pas de les faire décongeler correctement avant de suivre les instructions de chauffage indiquées sur l'emballage. Il vaut mieux le noter pour que les autres membres de la maison s'en souviennent également.
- Souvenez-vous des tiges métalliques et transférez les aliments en dehors des récipients en aluminium avant de les réchauffer.
- Les aliments réfrigérés prennent plus de temps à être réchauffés que ceux à température ambiante (tels que les aliments frais ou sortant du placard).
- Tous les aliments devront être réchauffés à pleine puissance.

Aliments	Temps de cuisson	Instructions spéciales
Nourriture pour bébés Pot de 128 g	30 sec.	Videz dans un petit bol de service. Remuez bien une ou deux fois pendant la cuisson. Avant de servir, vérifiez soigneusement la température.
Lait pour bébés 100 ml 225 ml	20-30 sec. 40-50 sec.	Remuez ou secouez bien et versez dans un biberon stérilisé. Avant de servir, remuez bien et vérifiez soigneusement la température.
Sandwich 1 petit pain	20-30 sec.	Enveloppez dans un papier absorbant et placez sur un plat allant au micro-ondes en verre. *Note : n'utilisez pas de serviettes en papier recyclé.
Lasagne 1 portion (300 g)	4-6 min.	Placez les lasagnes sur un plat allant au four à micro-ondes. Couvrez avec un film plastique et aérez.
Casserole 1 tasse 4 tasses	1-2-3 min. 5-7 min.	Cuisinez avec un couvercle dans une casserole allant au four à micro-ondes. Remuez une fois à mi-cuisson.
Purée de pommes de terre 1 tasse 4 tasses	2-3 min. 6-8 min.	Cuisinez avec un couvercle dans une casserole allant au four à micro-ondes. Remuez une fois à mi-cuisson.
Baked beans 1 tasse	2-3 min.	Cuisinez avec un couvercle dans une casserole allant au four à micro-ondes. Remuez une fois à mi-cuisson.
Ravioli ou pâtes en sauce 1 tasse 4 tasses	3-4 min. 7-10 min.	Cuisinez avec un couvercle dans une casserole allant au four à micro-ondes. Remuez une fois à mi-cuisson.

GRAPHIQUE DES LÉGUMES

Utilisez un bol en Pyrex avec couvercle. Ajoutez 30-45 ml d'eau froide(2-3 cuillères à soupe) pour 250 g sauf si une autre quantité d'eau est recommandée – voir tableau. À cuire avec un couvercle pendant la durée minimum - voir tableau. Continuez à cuire pour obtenir les résultats que vous préférez. Remuez une fois pendant et une fois après la cuisson. Ajoutez du sel, des herbes ou du beurre après la cuisson. Couvrez pendant le temps de repos de 3 minutes.

Conseil : coupez les légumes frais en morceaux égaux. Plus ils sont coupés petits, plus ils cuiront vite. Tous les légumes devront être cuits à pleine puissance.

Guide de cuisson des légumes frais

Légumes	Poids	Temps	Remarque
Brocoli	250 g 500 g	3-4 min. 5-7 min.	Préparez des bouquets de même taille. Disposez les branches au centre.
Choux de Bruxelles	250 g	4-5 min	Ajoutez 60-75 ml d'eau.
Carottes	250 g	3-4 min	Coupez les carottes en morceaux égaux.
Choux-fleurs	250 g 500 g	3-4 min 5-7 min	Préparez des bouquets de même taille. Coupez les gros bouquets en deux. Disposez les branches au centre.
Courgettes	250 g	3-4 min	Coupez les courgettes en morceaux. Ajoutez 30 ml(2 cuillères à soupe) d'eau ou un morceau de beurre. Cuisez jusqu'à ce qu'elles soient juste tendres.
Aubergines	250 g	3-4 min	Coupez les aubergines en petits morceaux et arrosez d'une cuillère à soupe de jus de citron.
Poireaux	250 g	3-4 min	Coupez les poireaux en morceaux épais.
Champignons	125 g 250 g	2-3 min 3-5 min	Coupez les gros champignons et gardez les petits champignons entiers. N'ajoutez pas d'eau. Arrosez d'un jus de citron. Assaisonnez avec du sel et du poivre. Égouttez avant de servir.
Oignons	250 g	3-4 min	Coupez les oignons en morceaux ou en moitiés. Ajoutez seulement 15 ml(1 cuillère à soupe) d'eau.
Poivron	250 g	3-5 min	Coupez le poivron en petits morceaux.
Pommes de terre	250 g 500 g	3-5 min 5-10 min	Pesez les pommes de terre épluchées et coupez-les en moitiés ou en quartiers de même taille.
Navet	250 g	5-7 min	Coupez les navets en petits cubes.

Guide de cuisson pour les légumes surgelés

Légumes	Poids	Temps	Instructions
Épinards	125 g	2-3 min	Ajoutez 15 ml(1 cuillère à soupe) d'eau froide.
brocoli	250g	3-4 min	Ajoutez 30 ml(2 cuillères à soupe) d'eau froide.
Petits pois	250g	3-4 min	Ajoutez 15 ml(1 cuillère à soupe) d'eau froide.
Haricots verts	250g	4-5 min	Ajoutez 30 ml(2 cuillères à soupe) d'eau froide.
Jardinière de légumes (carottes/petits pois/maïs)	250g	3-5 min	Ajoutez 15 ml(1 cuillère à soupe) d'eau froide.
Mélange de légumes (style chinois)	250g	4-6 min	Ajoutez 15 ml(1 cuillère à soupe) d'eau froide.