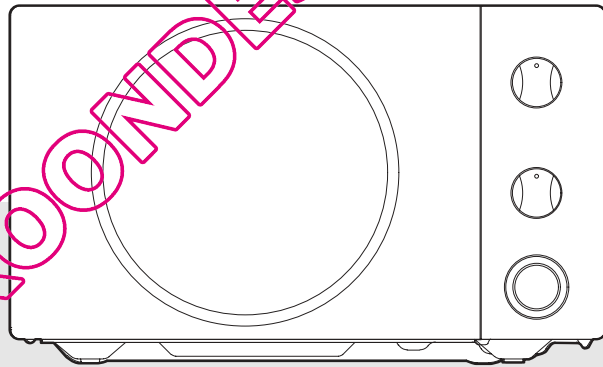


DAEWOO 
ELECTRONICS

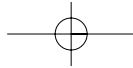
FOUR À MICRO-ONDES

KOG-9A17

MODE D'EMPLOI



Veuillez lire l'intégralité de ces instructions avant d'utiliser votre four.



PRÉCAUTIONS CONTRE LES RISQUES DE SUREXPOSITION À L'ÉNERGIE MICRO-ONDES

- (a) N'utilisez jamais ce four en laissant la porte ouverte. Le fonctionnement porte ouverte peut conduire à une exposition à l'énergie micro-ondes dangereuse pour la santé. N'essayez pas de forcer ni de déformer les crochets de sécurité.
- (b) Ne placez aucun objet entre la porte et la face avant du four et ne laissez pas la saleté ou les résidus de produit nettoyant s'accumuler au niveau des joints.
- (c) **ATTENTION:** Si la porte ou les joints de porte sont endommagés, faites impérativement réparer le four par un technicien qualifié avant de vous en servir de nouveau : (1) porte (déformée), (2) charnières et loquets (cassés ou branlants), (3) joints de portes et surfaces d'étanchéité.
- (d) **ATTENTION:** Il est dangereux pour quiconque n'étant pas qualifié d'effectuer une réparation ou toute intervention nécessitant le retrait d'un élément de protection contre l'exposition à l'énergie micro-ondes.
- (e) **ATTENTION:** Les liquides et d'autres aliments ne doivent pas être chauffés dans les récipients fermés. Ils sont susceptibles d'exploser.
- (f) **ATTENTION:** Ne laissez les enfants utiliser le four sans surveillance que si des instructions appropriées ont été données afin que l'enfant puisse utiliser le four de façon sûre et comprenne les dangers d'un usage incorrect.
- (g) **ATTENTION:** Lorsque l'appareil fonctionne en mode combi, les enfants ne doivent pas utiliser le four sans la surveillance d'un adulte à cause de la température élevée.

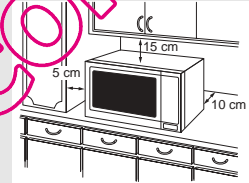
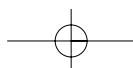


TABLE DES MATIÈRES

- PRECAUTIONS CONTRE LES RISQUES DE SUREXPOSITION A L'ENERGIE MICRO-ONDES.....1
- CONSIGNES DE SÉCURITÉ IMPORTANTES.....2
- INSTRUCTIONS DE MISE À LA TERRE.....3
- INSTALLATION.....3
- SCHEMA.....4
- FONCTIONS.....5
- PRECAUTIONS D'EMPLOI.....6
- QUESTIONS ET RÉPONSES.....7
- AVANT DE FAIRE RÉPARER VOTRE FOUR.....8
- ENTRETIEN ET NETTOYAGE.....8
- SPÉCIFICATIONS.....9
- IMPORTANT.....9



CONSIGNES DE SÉCURITÉ IMPORTANTES

LISEZ CES INSTRUCTIONS AVEC ATTENTION ET CONSERVEZ-LES POUR POUVOIR VOUS Y RÉFÉRER

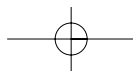
AVERTISSEMENT : Comme pour tout appareil électroménager, des précautions sont nécessaires afin d'éviter incendies, brûlures, électrocutions et autres risques. Les règles ci-dessous permettent d'assurer le bon fonctionnement de ce four :

1. N'utilisez pas le four à des fins autres que la préparation des aliments, telles que la stérilisation et le séchage des vêtements, de papier ou de tout autre matériau non alimentaire.
2. N'utilisez pas le four à vide. Cela risque de l'endommager.
3. Ne rangez pas de papiers, livres, ustensiles de cuisine, etc., dans la cavité du four.
4. N'utilisez pas le four sans avoir installé le plateau en verre. Assurez-vous qu'il repose correctement sur la base tournante.
5. Retirez les couvercles ou bouchons avant de cuire des aliments conditionnés en bocal ou en bouteille.
6. Ne laissez pas de matériau étranger entre la surface et la porte du four. Cela risque de provoquer une fuite d'énergie micro-ondes excessive.
7. N'utilisez pas de produits en papier recyclé pour la cuisson. Ils peuvent contenir des impuretés qui risquent de provoquer des étincelles et/ou un incendie pendant le fonctionnement.
8. Ne cuisez du pop-corn que si vous disposez d'un ustensile spécialement conçu pour les fours à micro-ondes. Le four à micro-ondes est moins efficace que les méthodes traditionnelles : de nombreux grains ne seront pas soufflés. N'utilisez pas d'huile, sauf si le fabricant l'autorise.
9. Ne réchauffez aucun aliment entouré d'une membrane (œufs, pommes de terre, foie de volaille, etc.) sans les avoir préalablement percés plusieurs fois à l'aide d'une fourchette.
10. Ne faites pas cuire de pop-corn au-delà de la durée indiquée par le fabricant. (Le pop-corn cuit généralement en moins de 3 minutes). Prolonger la cuisson ne produit pas de pop-corn supplémentaire et risque de provoquer carbonisations et incendies. De plus, le plateau de cuisson peut être trop chaud pour être manipulé et même se casser.
11. Si la fumée s'échappe en quantité du micro-ondes, débranchez l'appareil du secteur et laissez la porte fermée jusqu'à extinction des flammes.
12. Si vous réchauffez des aliments dans des récipients en plastique ou en papier, surveillez régulièrement le four, en raison du risque d'inflammation de ces matériaux.
13. Mélangez ou renmuez des biberons et des petits pots pour bébés, et vérifiez-en la température pour éviter les brûlures.
14. Contrôlez toujours la température des boissons ou aliments chauffés dans un four à micro-ondes avant de les servir, en particulier pour les enfants et les personnes âgées. Cette recommandation est très importante car les produits chauffés dans un four à micro-ondes continuent de chauffer, même après l'arrêt du four.
15. Les œufs avec coquille et les œufs durs entiers ne doivent pas être chauffés dans le micro-ondes car ils risquent d'exploser.
16. Vérifiez que le capot du guide d'ondes est toujours propre. Nettoyez l'intérieur du four avec un chiffon humide après chaque utilisation. Si vous laissez des graisses dans le four, celles-ci peuvent surchauffer, produire de la fumée et même prendre feu lors de l'utilisation suivante.
17. Ne chauffez jamais d'huile ou de graisse de friture, car vous ne pouvez pas en contrôler la température et risquez donc de provoquer une surchauffe et un incendie.
18. Les boissons réchauffées aux micro-ondes peuvent bouillir et déborder à retardement, aussi, manipulez le récipient avec précaution et attendez quelques instant avant utilisation.
19. Cet appareil ne doit pas être utilisé par des personnes (y compris les enfants) ayant des capacités de mobilité, réaction ou mentales réduites, ou sans expérience ou habitude, seules sans surveillance ou tant qu'elles n'ont pas été formées par une personne responsable de leur sécurité.
20. N'autorisez les enfants à utiliser le four sans surveillance que si des des instructions appropriées leur ont été données, permettant à l'enfant d'utiliser le four de façon sûre et de comprendre les dangers d'une utilisation incorrecte.

AVERTISSEMENT : Si l'appareil n'est pas maintenu dans un bon état de propreté, sa surface pourrait se dégrader et affecter de façon inexorable la durée de vie de l'appareil et conduire à une situation dangereuse.

GARDER POUR DE FUTURES UTILISATIONS : Lors de son utilisation, l'appareil devient chaud, il y lieu de veiller à ne pas toucher les éléments chauffants situés à l'intérieur du four .

CONSERVEZ CES INSTRUCTIONS



INSTRUCTIONS DE MISE À LA TERRE

Cet appareil doit être relié à la terre. En cas de court-circuit, la mise à la terre réduit les risques de choc électrique en permettant au courant d'être évacué par le fil de terre. Cet appareil est équipé d'un fil de terre et d'une prise de terre. Celle-ci doit être branchée sur une prise de courant correctement installée et mise à la terre.

AVERTISSEMENT:

Une mise à la terre défectueuse peut créer un risque de choc électrique. Consultez un électricien ou un réparateur qualifié si vous n'êtes pas certain de comprendre parfaitement ces instructions ou si vous avez des doutes sur la mise à la terre correcte de cet appareil. Si une rallonge est nécessaire, utilisez exclusivement une rallonge à 3 fils équipée d'une prise de terre adaptée à la prise de l'appareil. La puissance indiquée sur la rallonge doit être supérieure ou égale à la puissance électrique de l'appareil.

INSTALLATION

1. Ventilation

N'obstruez pas les orifices de ventilation. Si ces orifices sont obstrués pendant le fonctionnement, le four risque de surchauffer et de tomber en panne. Pour une bonne ventilation, laissez un espace d'environ 7,5 cm sur les côtés et à l'arrière du four. Le dégagement au-dessus du four doit être d'au moins 10 cm.

2. Emplacement plat et stable

Ce four doit être installé sur une surface plane et stable. Il est conçu pour être placé exclusivement sur un plan de travail. Cet appareil n'est pas prévu pour une utilisation dans un meuble.

3. Dégagement à l'arrière et sur les côtés

Toutes les grilles d'aération doivent être dégagées. Si elles sont obstruées pendant le fonctionnement, le four risque de surchauffer et de tomber en panne.

4. Interférence avec les téléviseurs et les postes de radio

Le four peut perturber la réception s'il est placé trop près des antennes, des lignes d'alimentation, des téléviseurs et des postes de radio. Placez le four le plus loin possible de ces appareils.

5. Autres appareils de chauffage et robinets d'eau

Placez le four à l'abri de l'air chaud, de la vapeur ou des projections d'eau, afin d'éviter une dégradation de l'isolation qui pourrait provoquer l'arrêt de l'appareil.

6. Alimentation électrique

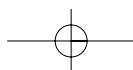
- Vérifiez votre installation électrique. Ce four doit être alimenté par un courant d'environ 15 A, 230 V 50 Hz.
- Le cordon d'alimentation doit mesurer environ 80 cm.
- Utilisez exclusivement une alimentation correspondant à la tension indiquée sur le four. Une tension plus élevée peut provoquer un incendie ou être la cause d'un accident endommageant le four. Une tension plus faible ralentit la cuisson. Nous ne pouvons être tenus responsables des dégâts causés par l'utilisation de ce four sous une tension différente de celle spécifiée.
- Un cordon d'alimentation endommagé doit être remplacé par le fabricant, un réparateur agréé ou toute personne qualifiée, afin d'éviter tout risque.

7. Inspection du four après déballage afin de repérer tout défaut éventuel :

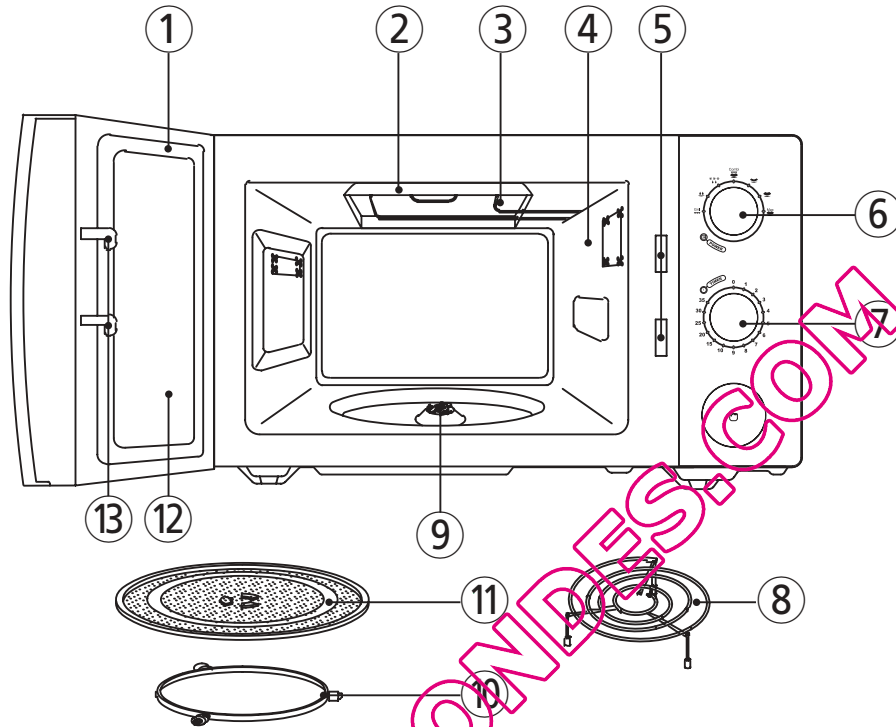
Porte désaxée ou cassée ou cavité endommagée. Si tel est le cas, N'INSTALLEZ PAS l'appareil et contactez immédiatement le revendeur.

8. Ne pas utiliser le four s'il est plus froid que la température de la pièce.

(Ceci peut se produire en cas de livraison par temps froid.) Laissez le four se réchauffer à température ambiante avant de le faire fonctionner.



SCHEMA



- ① **Joint de porte** – Maintient l'énergie micro-ondes à l'intérieur de la cavité du four et empêche les fuites de micro-ondes.
- ② **Réflecteur**
- ③ **Résistance**
- ④ **Cavité**
- ⑤ **Système de verrouillage** – Empêche le four de fonctionner lorsque la porte est ouverte. Le four ne fonctionnera que si la porte est entièrement fermée. Lorsque la porte est ouverte, le four s'arrête et ne redémarre qu'une fois la porte fermée.
- ⑥ **Bouton de commande** – permet de sélectionner un niveau de puissance de micro-ondes.
- ⑦ **Bouton minuterie** – permet de sélectionner le temps de cuisson pour toutes les fonctions.
- ⑧ **Grille en métal**
- ⑨ **Axe entraineur** – permettant l'entraînement du plateau.
- ⑩ **Anneau de guidage** – Soutient le plateau de cuisson en verre.
- ⑪ **Plateau de cuisson en verre** – Fabriqué en verre résistant à la chaleur. le plateau se retire en toute facilité pour être nettoyé. Assurez-vous qu'il est correctement positionné (empreintes) avant de mettre le four en marche. Placez la nourriture dans un récipient adapté (plat) sur le plateau.
- ⑫ **Vitre de la porte** – Permet de voir les aliments dans le four. La vitre est conçue pour laisser passer la lumière, mais pas les micro-ondes.
- ⑬ **Crochet de la porte** – Est automatiquement verrouillé lorsque la porte est fermée. Si la porte est ouverte en cours de fonctionnement, le magnétron est immédiatement mis hors tension.

FONCTIONS

Cette section présente toutes les informations utiles concernant le fonctionnement du four.

1. Branchez la prise sur une sortie électrique.
2. Placez des aliments dans un récipient adéquat, ouvrez la porte du four et posez le récipient sur le plateau en verre. Le plateau en verre et l'anneau de guidage doivent toujours être en place pendant l'utilisation.
3. Fermez la porte. Vérifiez qu'elle est bien fermée. Lorsque la porte est ouverte, la lumière s'éteint. Vous pouvez ouvrir la porte du four à tout moment pendant le fonctionnement en appuyant sur le bouton d'ouverture situé sur le panneau de commandes. Le four s'arrête alors automatiquement.
4. Réglez le bouton de réglage de la puissance sur le niveau de puissance souhaité.

Pour sélectionner la cuisson MICRO-ONDES

- Réglez le bouton de réglage de la puissance sur le niveau de puissance souhaité.

SYMBOLE	NIVEAU DE PUISSANCE	PUISSANCE
	TIÈDE	208
	DÉCONGÉLATION	352
	MOYEN	550
	MOYEN ÉLEVÉ	660
	ELEVÉ	800

Pour sélectionner la cuisson GRIL

- Réglez le bouton de réglage de la puissance sur la position (gril).

Pour sélectionner la cuisson COMBINE

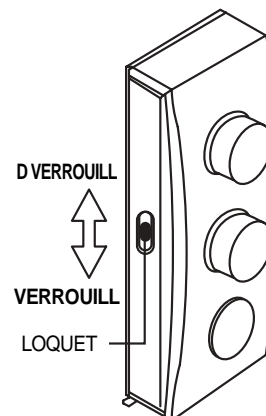
- Réglez le bouton de réglage de la puissance sur la position (combiné).

5. Réglez le temps de cuisson souhaité en tournant le bouton de la minuterie. La cuisson par micro-ondes commence.
 - Pour régler un temps de cuisson inférieur à 2 minutes, tournez d'abord le bouton sur une durée supérieure à 2 minutes, puis revenez à la durée souhaitée.
 - Les indications de la minuterie sont en deux parties :
 - de 0 à 10 minutes : indications par tranche de 1 minute
 - de 10 à 35 minutes : indications par tranche de 5 minutes

6. L'énergie micro-ondes s'arrête automatiquement lorsque le bouton de la minuterie atteint la position « OFF ». Vous pouvez alors retirer les aliments du four.

- Pour éviter tout fonctionnement avec la porte ouverte, votre four à micro-ondes est équipé de commutateurs de sécurité fonctionnant à la fermeture de la porte.
- Si vous souhaitez vérifier les aliments lors de la cuisson, ouvrez simplement la porte. Le four arrête immédiatement la cuisson. Pour continuer la cuisson, il vous suffit de fermer la porte.
- Si vous arrêtez la cuisson, tournez le bouton de la minuterie sur la position « OFF ». Vous pouvez modifier le réglage de la cuisson en tournant le bouton de la minuterie.
- Ne laissez pas la minuterie fonctionner après avoir retiré les aliments ou lorsque le four est vide.

7. Le verrouillage de sécurité permet d'éviter tout fonctionnement involontaire, notamment de la part des enfants. Pour l'installer, pousser le bouton vers le bas, comme indiqué sur le schéma. Pour l'annuler, pousser le bouton vers le haut.

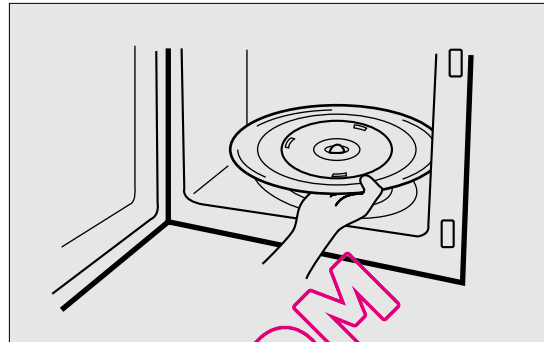


8. **REMARQUE** : Lors de l'utilisation de l'appareil en mode gril ou combiné :

- Ne pas ouvrir trop souvent la porte afin d'éviter une baisse des températures qui pourrait nuire à la fin de la cuisson.
- Ne jamais toucher l'intérieur du four lors de l'insertion ou le retrait de la nourriture car la température de la porte et de la cavité intérieure est très élevée.
- Lors de l'utilisation des modes Gril et Combinés, le plateau tournant devient très chaud et il est donc nécessaire de porter des gants ou des maniques pour le retirer.

PRECAUTIONS D'EMPLOI

- 1 Avant de commencer le nettoyage, éteindre le four.
- 2 Garder l'intérieur du four toujours propre. Si des éclaboussures viennent se déposer sur les parois du four, essuyer avec un torchon humide. Si le four est très sale, vous pouvez utiliser un détergent doux.
Ne pas utiliser de produits corrosifs.
- 3 L'extérieur du four doit être nettoyé avec du savon et de l'eau. Rincer et essuyer avec un torchon sec. Pour éviter d'endommager l'appareil, les grilles de ventilation ne doivent pas être mises en contact avec l'eau.
- 4 Si le panneau d'affichage devient humide, nettoyer avec un torchon sec. Ne pas utiliser de détergent nocif et corrosif sur le panneau d'affichage.
- 5 Il peut arriver que de la buée se forme à l'intérieur et autour de l'appareil quand celui-ci est utilisé dans des conditions de forte humidité ou pour des applications non appropriées. Dans ce cas, essuyer avec un chiffon doux.
- 6 Il est parfois nécessaire de retirer le plateau tournant pour le nettoyer. Laver le plateau à l'eau tiède et au savon ou le mettre au lave-vaisselle.
- 7 L'anneau de guidage et la paroi inférieure du four doivent être nettoyés régulièrement pour éviter une rotation trop bruyante du plateau. Nettoyer simplement le bas de la cavité avec un produit de nettoyage doux ou avec du lave-vitre et sécher. L'anneau de guidage doit être lavé à l'eau et au savon.

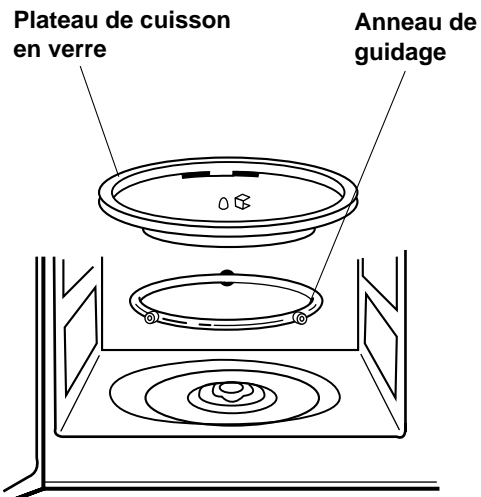


ANNEAU DE GUIDAGE

- 1 L'anneau de guidage et la paroi inférieure du four doit être lavés fréquemment pour éviter l'apparition de bruit.
- 2 L'anneau de guidage doit toujours fonctionner avec le plateau tournant.

PLATEAU TOURNANT

- 1 Ne pas faire fonctionner le four sans le plateau tournant.
- 2 Ne pas utiliser un autre plateau que celui fourni avec votre appareil.
- 3 Si le plateau est chaud, le laisser refroidir avant de le nettoyer ou le placer dans l'eau.
- 4 Ne pas cuisiner directement sur le plateau tournant.



QUESTIONS ET RÉPONSES

- * **Q** : Pourquoi arrive-t-il aux œufs d'éclater ?
- * **R** : Lorsque vous cuisez ou pochez des œufs, le jaune peut éclater en raison de la formation de vapeur à l'intérieur de la membrane du jaune. Pour empêcher cela, il suffit de percer le jaune avec un cure-dent avant la cuisson. Ne faites jamais cuire d'œufs sans avoir percé leur coquille.
- * **Q** : Pourquoi le temps de repos après la cuisson est-il instauré ?
- * **R** : Le temps de repos est très important.
Avec la cuisson aux micro-ondes, la chaleur se trouve dans les aliments, et non dans le four. La plupart des aliments génèrent assez de chaleur interne pour permettre la poursuite du processus de cuisson, même lorsque les aliments ont été retirés du four. Le temps de repos pour les morceaux de viande, les gros légumes et les gâteaux permet de terminer la cuisson à l'intérieur, sans trop cuire l'extérieur.
- * **Q** : Le four à micro-ondes sera-t-il endommagé si je l'utilise à vide ?
- * **R** : Oui. Ne l'utilisez jamais à vide.
- * **Q** : Puis-je utiliser mon four à micro-ondes sans le plateau tournant ou en retournant le plateau tournant pour poser un grand plat ?
- * **R** : Non. Si vous retirez ou retournez le plateau tournant, votre cuisson ne sera pas efficace. Les plats utilisés dans votre four doivent pouvoir tenir sur le plateau tournant.
- * **Q** : Est-ce normal que le plateau tournant puisse tourner dans les deux sens ?
- * **R** : Oui. Le plateau tournant tourne dans le sens des aiguilles d'une montre ou dans le sens contraire, en fonction de la rotation du moteur lorsque le cycle de cuisson démarre.
- * **Q** : Puis-je faire du pop-corn dans mon four à micro-ondes ? Comment obtenir les meilleurs résultats ?
- * **R** : Oui. Faites cuire le pop-corn spécialement emballé pour four à micro-ondes en suivant les instructions du fabricant. N'utilisez pas de sacs en papier traditionnels. Utilisez le « test de bruit » en arrêtant le four à micro-ondes dès que vous entendez des éclatements toutes les 1 à 2 secondes. Ne faites pas recuire les grains non soufflés. Ne faites pas cuire de pop-corn dans des récipients en verre.
- * **Q** : J'ai accidentellement fait fonctionner le four sans aucun aliment à l'intérieur. Est-il endommagé ?
- * **R** : L'utilisation du four à vide durant une courte durée n'endommagera pas le four. Toutefois, nous ne le recommandons pas.
- * **Q** : Le four peut-il être utilisé sans le plateau en verre ou l'anneau de guidage ?
- * **R** : Non. Le plateau en verre et l'anneau de guidage doivent toujours être installés dans le four avant de commencer la cuisson. Il ne faut en aucun cas qu'il soit empêché de tourner.
- * **Q** : Puis-je ouvrir la porte du four en cours de cuisson ?
- * **R** : La porte du four peut être ouverte à tout moment pendant la cuisson. L'énergie micro-ondes est immédiatement coupée et n'est pas rétablie tant que la porte reste ouverte.
- * **Q** : Pourquoi y a-t-il de l'humidité dans le four après utilisation ?
- * **R** : La présence d'humidité sur les parois de votre four à micro-ondes est normale. Elle est due au contact de la vapeur d'eau qui se dégage des aliments sur la surface froide du four.
- * **Q** : L'énergie micro-ondes traverse-t-elle la vitre de la porte ?
- * **R** : Non. L'écran métallique renvoie l'énergie dans la cavité du four. Les trous laissent passer la lumière mais arrêtent l'énergie micro-ondes.

AVANT DE FAIRE RÉPARER VOTRE FOUR

Effectuez les vérifications suivantes afin d'éviter toute démarche inutile.

■ Le four ne fonctionne pas :

1. Vérifiez que le câble d'alimentation est correctement branché.
2. Vérifiez que la porte est bien fermée.
3. Vérifiez que le temps de cuisson est programmé.
4. Vérifiez les fusibles et le disjoncteur électrique de votre domicile.

■ Des étincelles apparaissent dans la cavité :

1. Vérifiez les ustensiles utilisés. Les récipients ou les plats utilisés ne doivent pas comporter aucune partie métallique.
2. Vérifiez qu'il n'y a ni broche métallique ni en aluminium touchant les parois intérieures.

Si le problème persiste, contactez un réparateur.

Une liste des centres de service après-vente est fournie avec le four.

ENTRETIEN ET NETTOYAGE

Même si votre four est équipé de dispositifs de sécurité, il est important de respecter les précautions suivantes :

1. N'essayez pas de forcer ni de déformer les crochets de sécurité.
2. Ne placez aucun objet entre la porte et la face avant du four et ne laissez pas la saleté ou les résidus s'accumuler sur les joints. Nettoyez régulièrement les joints avec un détergent doux, rincez et essuyez. N'utilisez jamais de poudre ni d'éponge abrasive.
3. N'exercez aucun effort sur la porte ouverte. Par exemple, un enfant suspendu à la porte ou toute autre charge peut faire tomber le four, provoquer des blessures et endommager la porte. Un four endommagé ne doit pas être utilisé tant qu'il n'a pas été réparé par une personne qualifiée. Il est particulièrement important que le four ferme correctement et que :
 - i) la porte ne soit pas déformée ;
 - ii) les charnières et les crochets ne soient ni cassés ni branlants ;
 - iii) les joints de porte et d'étanchéité soient effectivement étanches.
4. Toute réparation doit être exclusivement effectuée par un technicien qualifié.
5. Le four doit être nettoyé régulièrement et les résidus d'aliments doivent être retirés.
6. Si le four n'est pas maintenu en bon état de propreté sa surface pourrait se dégrader et affecter de façon inexorable la durée de vie de l'appareil et conduire à une situation dangereuse.

SPÉCIFICATIONS

ALIMENTATION	230 V 50 Hz, MONOPHASE AVEC MISE À LA TERRE
CONSOMMATION MICRO-ONDES	1200 W
CONSOMMATION GRIL	1050 W
CONSOMMATION COMBINE	2200 W
PUISSANCE RESTITUÉE MICRO-ONDES	800 W
FRÉQUENCE MICRO-ONDES	2450 MHz
DIMENSIONS EXTÉRIEURES(L X H X P)	465 X 287 X 376 mm
DIMENSIONS INTÉRIEURES(L X H X P)	298 X 230 X 330 mm
POIDS NET APPROXIMATIF	environ 12.7 Kg
MINUTEUR	35 mn DEUX VITESSES
NIVEAUX DE PUISSANCE	7 NIVEAUX
VOLUME DE LA CAVITE	23L

* Les spécifications sont sujettes à modification sans préavis.

Le four micro onde est un équipement ISM groupe 2 dans lequel sont générées des radiofréquences et utilisées sous forme d'ondes électromagnétiques pour le traitement des matières, ce four est un équipement de classe B prévu pour fonctionner dans des locaux à usage domestique et doit être utilisé dans des locaux alimentés en basse tension pour une utilisation domestique



Traitement des appareils électriques et électroniques en fin de vie (applicable dans les pays de l'union européenne et aux autres pays européens disposant de systèmes de collecte sélective).

Ce symbole, apposé sur le produit ou sur son emballage, indique que ce produit ne doit pas être traité avec les déchets ménagers. Il doit être remis à un point de collecte approprié pour le recyclage des équipements électriques et électroniques. En s'assurant que ce produit est bien mis au rebus de manière appropriée, vous aiderez à prévenir les conséquences négatives potentielles pour l'environnement et la santé humaine. Le recyclage des matériaux aidera à conserver les ressources naturelles. Pour toute information supplémentaire au sujet du recyclage de ce produit, vous pouvez consulter votre municipalité, votre déchetterie ou le magasin où vous avez acheté le produit.

QUELMICROONDES.COM

INSTRUCTIONS IMPORTANTES DE SECURITE

L'usage de tout appareil électrique implique certaines précautions de base pour la sécurité, notamment:

ATTENTION - Pour réduire les risques de brûlure, d'électrocution, d'incendie, d'exposition aux micro-ondes ou autres dommages corporels:

1. Lisez toutes les instructions avant d'utiliser l'appareil.
2. Lisez et respectez les "conseils de sécurité pour éviter toute exposition aux micro-ondes" figurant en page 1.
3. Cet appareil doit être mis à la terre. Ne le branchez que si votre installation électrique est appropriée.
4. Installez et placez cet appareil dans un lieu conforme aux instructions d'installation ci-jointes.
5. Certains produits, tels que les œufs et les récipients clos (ex: bocal de verre fermé) risquent d'exploser et ne doivent pas être chauffés dans ce four.
6. N'utilisez cet appareil que pour l'usage auquel il est destiné, décrit dans ce manuel.
7. Comme pour tout appareil il doit être régulièrement contrôlé, s'il est utilisé par des enfants.
8. Ne faites pas fonctionner le four si le cordon d'alimentation ou la prise sont abîmés, s'il ne fonctionne pas normalement ou à la suite d'un endommagement ou d'une chute.
9. Cet appareil ne doit être réparé que par le personnel de dépannage compétent. Contactez le service de dépannage le plus proche pour toute révision, réparation ou réglage.
10. Aucune ouverture de l'appareil ne doit être couverte ou bloquée.
11. N'utilisez pas cet appareil à l'extérieur.
12. Ne placez jamais le cordon d'alimentation ou la prise dans l'eau.
13. Eloignez le cordon d'alimentation de toute surface chaude.
14. Ne laissez pas traîner le câble au-dessus d'une table ou la prise dans l'eau.
15. Pour le nettoyage des surfaces de la porte et du four qui sont en contact lorsque l'appareil est fermé, n'utilisez que des détergents doux et non abrasifs et appliquez-les à l'aide d'une éponge ou d'un chiffon.
16. Pour réduire les risques d'incendie dans la cavité du four:
 - a) Ne laissez pas les aliments cuire trop longtemps. Surveillez soigneusement l'appareil si vous avez utilisé du papier, du plastique ou tout autre matière combustible pour faciliter la cuisson.
 - b) Retirez les attaches contenant du métal lorsque vous placez un sac de plastique dans le four.
 - c) Si les éléments placés dans le four s'enflamment, laissez la porte du four fermée, éteignez l'appareil et débranchez-le ou coupez le courant à l'interrupteur général.
17. N'utilisez pas ce four pour chauffer des produits chimiques corrosifs (notamment les sulfures et les chlorures). Les vapeurs de ces produits chimiques corrosifs risquent d'endommager les contacts et les ressorts des interrupteurs de sécurité, les mettant hors service.
18. Mélangez ou remuez le contenu des biberons et des petits pots pour bébés, et vérifiez-en la température pour éviter les brûlures. Il est préférable de ne pas laisser la tétine sur le biberon pendant le réchauffage afin d'éviter les risques de projection de liquide brûlant.
19. Si de la fumée s'échappe en quantité du four micro-ondes, indiquant que son contenu a pris feu, laissez la porte fermée, éteignez l'appareil et débranchez-le.
20. Si vous cuisinez des aliments facilement brûlables (ex: Pop-corn), vérifiez la cuisson périodiquement pour prévenir les risques.
21. Attention aux jaillissements éventuels de liquides en ébullition lors de l'ouverture de la porte.



DAEWOO ELECTRONICS S. A.

165, avenue du Bois de la Pie - BP 52068
Parc de Reflets - BAT I - 95947 Roissy CDG Cedex
Tel. : 01.41.59.92.00 Fax : 01.41.59.92.01