

Manuel d'utilisation
Four à micro-onde
BMM204SS
20 litres

Instruction manual


www.baumatic.com

QUELMICROONDES.COM

Manuel d'utilisation de votre four à micro-ondes 20 litres Baumatic

BMM204SS



REMARQUE : Le présent manuel d'utilisation contient des informations importantes, parmi lesquelles des points concernant la sécurité et l'installation, qui vous permettront de tirer le meilleur parti de votre appareil. Conservez-le en lieu sûr afin de pouvoir facilement vous y reporter par la suite, vous ou toute personne non familiarisée avec le fonctionnement de l'appareil.

GS 23/05/11


Table des matières

Remarque concernant l'environnement	4
Informations de sécurité importantes	5 – 9
Spécifications	10 – 13
Encombrement du produit et dimensions de l'ouverture	10
Spécifications du produit	10
Caractéristiques électriques	11
Description de l'appareil	11
Panneau de commande	12
Le plateau tournant	12 - 13
L'affichage à LED	13 - 14
Utilisation de votre four à micro-ondes	15 – 24
Réglage de l'horloge	15
Avant la première utilisation	15
Cuire des aliments	15 - 16
Démarrage rapide	16 - 17
Tableau de niveau de puissance des micro-ondes	17
Tableau des réglages de temps	17
Interrompre un cycle de cuisson	17
Annuler un cycle de cuisson	17 - 18
Mode interrogation	18
Décongélation en fonction du temps	18
Décongélation en fonction du poids	18
Réglage de phases de cuisson multiples	18 - 19
Réglage à l'avance d'un temps de cuisson	20
Fonction menu auto	21
Tableau menu auto	21
Verrouillage de sécurité	22
Conseils de cuisson par micro-ondes	22 – 23
Matériaux utilisables dans un four à micro-ondes	23 – 24
Matériaux à ne jamais placer dans un four à micro-ondes	24
Nettoyage et maintenance	25 - 26
L'extérieur de l'appareil	25
L'intérieur de l'appareil	25
Le plateau tournant et son support	25
Consignes générales pour le nettoyage	25 - 26
Installation	26 - 32
Branchements électriques	26 – 27
Exigences d'ouverture et de ventilation	28
Exigences à respecter pour le montage encastré	29 - 30
Composants d'installation fournis	30
Installation du four dans un module d'habillage	30 – 32
Mon appareil ne fonctionne pas correctement	32 - 34

Remarque concernant l'environnement

Cet appareil est marqué conformément à la Directive européenne 2002/96/CE relative aux déchets d'équipements électriques et électroniques (DEEE). En veillant à une élimination correcte de ce produit, vous contribuez à éviter les conséquences néfastes potentielles pour l'environnement et pour la santé humaine qui pourraient résulter d'un traitement inadéquat des déchets de ce produit.



Le symbole  figurant sur le produit ou sur les documents qui l'accompagnent indique que ce produit ne doit pas être traité comme un déchet ménager. Au contraire, il doit être déposé au point de collecte prévu pour le recyclage des équipements électriques et électroniques.

L'élimination doit se faire en conformité avec la réglementation environnementale locale applicable à l'élimination des déchets.

Pour plus d'informations sur le traitement, la récupération et le recyclage de ce produit, contactez le secrétariat de votre mairie, le service de collecte des ordures ménagères ou le point de vente où vous avez acheté le produit.



- o Les matériaux d'emballage utilisés par Baumatic sont écologiques et recyclables.
- o Jetez tous les matériaux d'emballage dans le respect de l'environnement.

INFORMATIONS DE SÉCURITÉ IMPORTANTES



Votre sécurité revêt la plus haute importance aux yeux de Baumatic. Lisez attentivement cette notice **avant** toute tentative d'installation ou d'utilisation de l'appareil. Si vous avez des doutes concernant certaines des informations qu'elle contient, appelez le service d'assistance de Baumatic.

Généralités

- Cet appareil est destiné à un usage ménager domestique. **IL NE DOIT PAS** être utilisé comme un four à micro-ondes à poser, il doit impérativement être encastré dans un meuble de cuisine standard ou dans un module d'habillage (voir le chapitre intitulé "Installation" ci-dessous).
- Vous devez utiliser l'appareil uniquement lorsque le plateau tournant et son support sont en place.
- Vous devez utiliser uniquement de la vaisselle apte à passer au four à micro-ondes.
- Pour éviter la corrosion due à l'humidité/la condensation, la cavité et la porte du four doivent être essuyées et séchées après chaque utilisation de l'appareil.
- Vous ne devez en aucun cas laisser l'appareil sans surveillance si vous chauffez ou cuisez des aliments dans des récipients en papier, en plastique ou d'autres matériaux inflammables. En l'absence de surveillance, ils peuvent comporter un **risque d'incendie**.
- Si vous constatez que de la fumée sort de l'appareil, laissez la porte du four fermée et débranchez-le de l'alimentation secteur. **N'UTILISEZ PAS** votre four à micro-ondes si vous pensez qu'il ne fonctionne par correctement.

Installation

- **IMPORTANT** : Seule l'installation encastrée/sous plan de travail approuvée par Baumatic et décrite dans ce manuel doit être adoptée.
- Un kit d'encastrement séparé sera fourni avec l'appareil pour vous permettre de réaliser une installation encastrée.
- **IMPORTANT** : En fonctionnement, le meuble ou module voisin et tous les matériaux utilisés lors de l'installation

***doivent** pouvoir résister à une température minimale de 85°C au-dessus de la température ambiante de la pièce où l'appareil est installé.*

- Certains types de meubles de cuisine revêtus de vinyle ou stratifiés sont particulièrement sensibles à la détérioration ou à la décoloration due à la chaleur lorsque les températures dépassent les valeurs indiquées ci-dessus.
- Tout dommage résultant du non-respect de cette limite de température lors de l'installation ou de la pose de matériaux de meubles adjacents à moins de 4 mm de l'appareil **sera de la seule responsabilité de son propriétaire.**
- Pour une utilisation dans des **caravanes ou des camping-cars**, reportez-vous aux informations ad hoc fournies avec les instructions d'installation de cet appareil.
- L'utilisation de cet appareil pour tout autre usage ou dans tout autre environnement sans l'accord exprès de Baumatic rendra invalide toute demande en garantie ou responsabilité.
- Votre nouvel appareil est garanti contre les vices électriques ou mécaniques, sous réserve des exclusions stipulées dans les conditions générales de garantie de Baumatic. Ce qui précède n'affecte en rien vos droits légaux.

Service après-vente

- Votre four à micro-ondes est conforme à toutes les normes de sécurité applicables. Pour préserver sa sécurité de fonctionnement, **seul un technicien agréé par le département après-vente de Baumatic est habilité à intervenir dessus.**
- **IMPORTANT** : *Toute personne non qualifiée intervenant sur l'appareil s'expose à des dangers, en particulier en cas de démontage du capot destiné à assurer la protection contre l'énergie hyperfréquence.*
- Si vous constatez que le joint de porte, les surfaces de la porte, le cordon d'alimentation et la fiche sont endommagés : cessez d'utiliser l'appareil, débranchez-le de sa prise de courant et contactez le service après-vente de Baumatic.
- Seules des pièces détachées Baumatic d'origine doivent être montées sur votre appareil. Elles peuvent être obtenues auprès du service Pièces détachées de la société.

Avertissements et consignes de sécurité

- Cet appareil est conforme à l'ensemble de la réglementation européenne actuelle en matière de sécurité. Néanmoins, Baumatic insiste sur le fait que cette conformité ne change rien au fait que les surfaces de l'appareil **chauffent à l'utilisation et retiennent la chaleur après le fonctionnement.**
- **Évitez de placer** quoi que ce soit entre la porte et son encadrement.
- **Évitez de stocker** des objets ou produits inflammables à l'intérieur du four. Ils pourraient prendre feu à la mise en marche de l'appareil.
- **Évitez de mettre** l'appareil en marche lorsqu'il n'y a aucun aliment ou liquide dans le four. Si vous le faites fonctionner à vide, il y a un risque de surcharge.
- Les joints et les surfaces des portes doivent être maintenues **en permanence** propres et exemptes de débris.

Sécurité des enfants

- Baumatic conseille vivement d'éviter la présence de bébés et de jeunes enfants à proximité de l'appareil et de les empêcher **à tout moment** de le toucher.
- S'il est nécessaire que des jeunes membres de la famille se trouvent dans la cuisine, veillez à les surveiller de près à tout instant.
- **IMPORTANT :** *Cet appareil doit être utilisé uniquement par des adultes. Vous NE DEVEZ PAS permettre à de jeunes enfants d'utiliser le four à micro-ondes sans surveillance. Les enfants plus âgés ne doivent utiliser l'appareil que s'ils ont reçu des instructions détaillées sur la manière de s'en servir et sur les conséquences d'un usage incorrect.*

Consignes générales de sécurité

- **Évitez** tout contact des prises ou des câbles électriques avec des zones à haute température de l'appareil.
- **N'utilisez pas** l'appareil pour chauffer la pièce dans laquelle il se trouve.
- **N'utilisez pas** l'appareil pour sécher du papier, des textiles ou des animaux.

- **N'installez pas** l'appareil au voisinage de rideaux ou de tissus d'ameublement.
- **N'utilisez pas** l'appareil pour chauffer des bouteilles, des boîtes, etc. non ouvertes.
- **Ne chauffez pas** d'huile de cuisson ni de liquide contenant de l'alcool, au risque de provoquer une combustion spontanée.
- **Ne faites pas bouillir** des œufs ou des aliments similaires dans leur coquille, au risque de les voir éclater. Il est possible de pocher des œufs dans votre four à condition de piquer le jaune auparavant.
- **N'essayez pas** de soulever ou déplacer les appareils de cuisson en vous servant de la porte du four, au risque d'endommager l'appareil ou de provoquer des blessures de la personne qui le soulève.

Nettoyage

- Le four doit être nettoyé régulièrement.
- Usez d'un maximum de précautions lors de l'utilisation de cet appareil et de l'exécution de la procédure de nettoyage.
- **IMPORTANT** : L'appareil doit impérativement être débranché du secteur avant de procéder à son nettoyage.

Installation



L'appareil doit être correctement installé par une personne adéquatement qualifiée, en respectant strictement les instructions du fabricant.

- **Baumatic décline toute responsabilité en cas de blessures aux personnes ou de dommages aux biens résultant d'une utilisation ou d'une installation incorrecte de l'appareil.**
- Le fonctionnement de l'appareil génère de la chaleur, de la vapeur et de l'humidité : veillez à éviter de vous blesser et assurez une ventilation suffisante de la pièce. S'il est prévu

d'utiliser l'appareil pendant des durées prolongées, une ventilation supplémentaire peut s'avérer nécessaire.

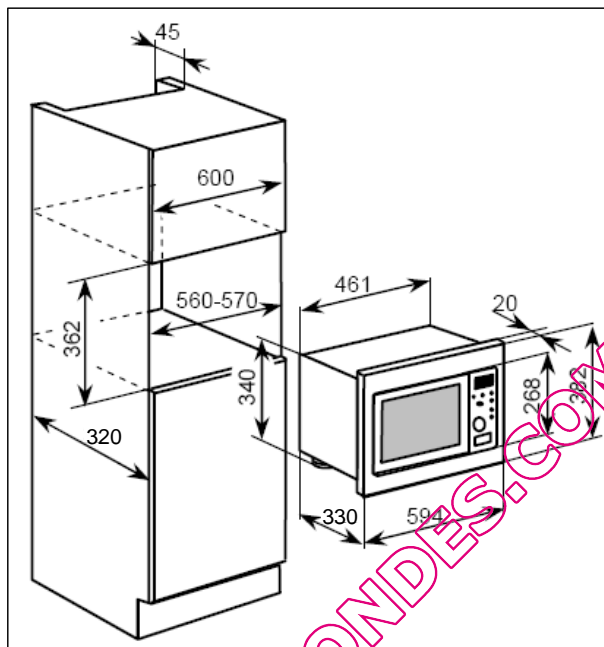
- Consultez votre installateur qualifié si vous avez des doutes en ce qui concerne le degré de ventilation qu'il vous faut.

Déclaration de conformité

- **CE** : Appareil conforme aux Directives européennes 89/336/CEE, 93/68/CEE, 73/23/CEE et leurs révisions successives, ainsi qu'à la Directive "RoHS" 2002/95/CE.*
- Le constructeur déclare que le four est fabriqué en utilisant des matériaux certifiés et stipule que l'appareil doit être installé conformément aux normes actuellement en vigueur. Cet appareil est réservé à un usage domestique uniquement par une personne expérimentée.
- * La Directive "RoHS" concerne la "limitation de l'utilisation de certaines substances dangereuses dans les équipements électriques et électroniques". Elle interdit de mettre sur le marché européen de nouveaux équipements électriques et électroniques contenant du plomb, du cadmium, du mercure, du chrome hexavalent et de deux agents ignifuges à base de brome, le biphényle polybromé (PBB) et l'éther diphenylique polybromé (PBDE), au-delà des limites autorisées.

QUELMICROONLINES.COM

Spécifications



Dimensions du produit (avec kit d'encadrement)

Hauteur : 382 mm
Largeur : 594 mm
Profondeur : 330 mm

Dimensions de l'ouverture

Hauteur : 362 mm
Largeur : 560-570 mm
Profondeur : 320 mm

Spécifications du produit

- **8 fonctions :** Réchauffage auto
Légumes
Poisson
Viande
Pâtes
Pommes de terre
Pizza
Soupe
- Démarrage rapide
- Programmateur complet à LED
- Fonctionnement à commande par touches
- Verrouillage de sécurité
- Extérieur et cavité en acier inoxydable
- Capacité : 20 litres
- Puissance des micro-ondes : 800 W

Caractéristiques électriques

Tension assignée :	230 V c.a. 50 Hz
Prise d'alimentation :	13 A (prise bipolaire commutée avec fusible, distance entre contacts 3 mm)
Puissance d'entrée maxi :	1,25 kW
Câble secteur :	3 x 0,75 mm ²

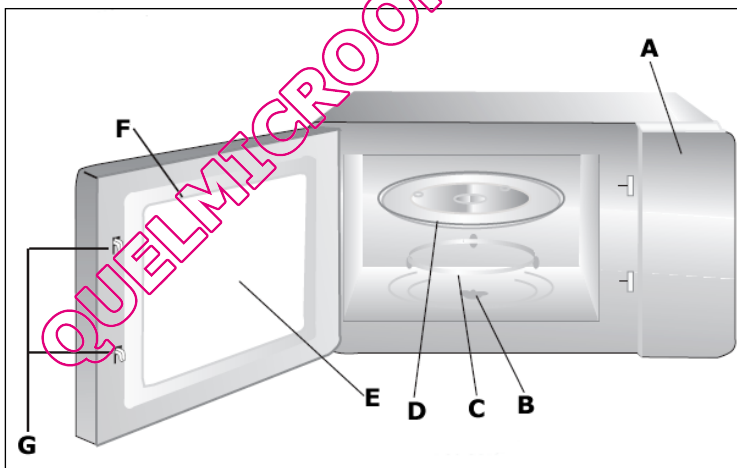
Afin de pouvoir les indiquer par la suite, notez les informations ci-dessous, qui figurent sur la plaque signalétique de l'appareil, ainsi que la date d'achat, qui figure sur votre facture d'achat. La plaque signalétique de votre appareil se trouve sur le côté droit du châssis et elle est accessible en ouvrant la porte du four.

Référence du modèle

Numéro de série

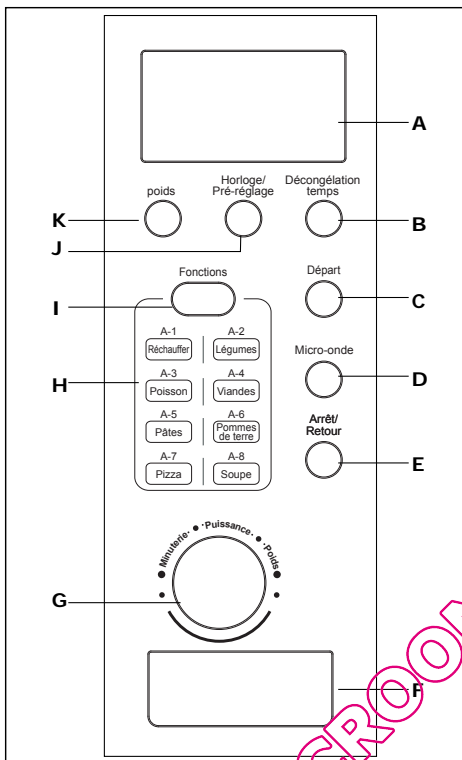
Date d'achat

Description de l'appareil



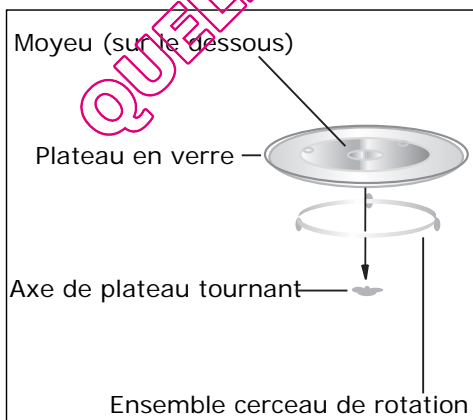
- | | |
|----------------------------|--|
| A) Panneau de commande | G) Système de verrouillage de sécurité |
| B) Axe de plateau tournant | |
| C) Ens. cerceau de plateau | |
| D) Plateau en verre | |
| E) Hublot | |
| F) Porte | |

Panneau de commande



- A) Afficheur à LED
- B) Touche décongélation en fonction du temps
- C) Touche démarrage/démarrage rapide
- D) Touche micro-ondes
- E) Touche annulation/arrêt
- F) Touche d'ouverture de la porte
- G) Bouton de réglage
- H) Menu auto
- I) Touche de menu auto
- J) Touche de réglage horloge/durée pré-réglée
- K) Touche décongélation en fonction du poids

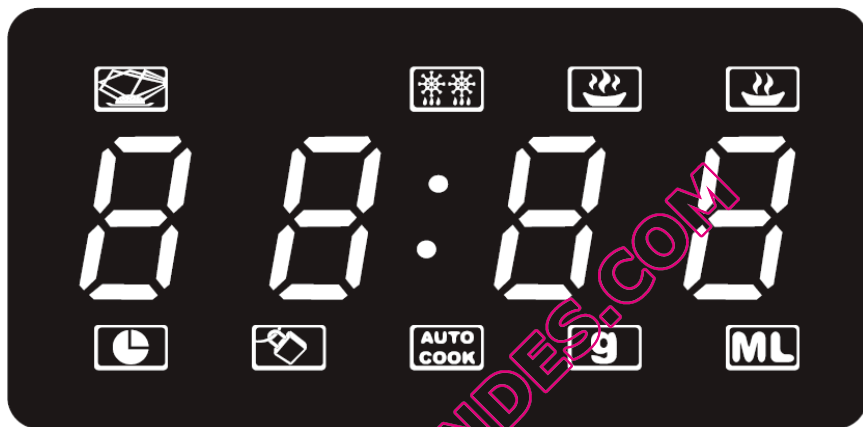
Le plateau tournant



- o **Ne jamais** placer le plateau en verre à l'envers.
- o Le plateau en verre et l'ensemble cerceau de rotation **DOIVENT** toujours être utilisés lors de la cuisson.
- o Les aliments et les récipients les contenant doivent **TOUJOURS** être placés sur le plateau en verre lors de la cuisson.

- o En cas de fissuration ou de rupture, le plateau en verre ou l'ensemble cerceau de rotation doivent être immédiatement remplacés. Les pièces d'origine Baumatic peuvent être obtenues auprès du service Pièces détachées de la société.

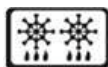
Afficheur à LED



- o L'afficheur à LED indique l'heure ou, si le four est en cours d'utilisation, le temps de cuisson.



Indique qu'une cuisson au micro-ondes est en cours.



Indique qu'une décongélation est en cours.



Indique qu'un niveau de puissance élevé est sélectionné.



Indique qu'un faible niveau de puissance est sélectionné.



Indique que l'afficheur à LED affiche l'heure.



Indique que le verrouillage de sécurité est enclenché.



Indique que la fonction menu auto a été sélectionnée.



Indique que l'afficheur à LED affiche des grammes.



Indique que l'afficheur à LED affiche des millilitres.

QUELMICROONDES.COM

Utilisation de votre four à micro-ondes

Réglage de l'horloge

- Lors de la première mise sous tension de votre appareil, l'afficheur à LED **(A)** indique 0:00 et un signal sonore retentit une fois.
- Appuyez sur la touche de réglage horloge/durée pré-réglée **(J)**, les chiffres des heures se mettent à clignoter.
- Tournez le bouton de réglage **(G)** pour ajuster les heures.
- Appuyez sur la touche de réglage horloge/durée pré-réglée **(J)** pour confirmer la valeur des heures. Les chiffres des minutes se mettent à clignoter.
- Tournez le bouton de réglage **(G)** pour ajuster les minutes.
- Appuyez sur la touche de réglage horloge/durée pré-réglée **(J)** pour confirmer la valeur des minutes. Le symbole ":" se met à clignoter et l'heure apparaît sur l'afficheur à LED **(A)**.

Avant la première utilisation

- Afin d'éliminer tout résidu susceptible d'être resté dans l'appareil lors de sa fabrication, placez un bol à moitié rempli d'eau dans le four.
- Réglez l'appareil à son niveau de puissance maximale pendant 2 minutes.
- Nettoyez la cavité du four et l'extérieur de l'appareil à l'eau tiède savonneuse au moyen d'une éponge ou d'un chiffon doux. N'utilisez pas d'agents nettoyants abrasifs. Ensuite, séchez parfaitement l'appareil.

Cuire des aliments

- Une fois le réglage de l'horloge effectué, votre four à micro-ondes est prêt à fonctionner.
- Appuyez sur la touche **(F)** pour ouvrir la porte du four.
- Contrôlez que l'axe de plateau tournant, l'ensemble cerceau de rotation et le plateau en verre sont correctement montés dans la cavité.

- Placez ce que vous voulez cuire au centre de la cavité du four puis refermez la porte. **IMPORTANT** : assurez-vous que la porte du four est bien fermée.
- Appuyez sur la touche micro-ondes **(D)** ; l'afficheur à LED **(A)** affiche "P100", indiquant que l'appareil est réglé à sa puissance de cuisson maximale.
- Pour régler le niveau de puissance, tournez le bouton de réglage **(G)**.
- Lorsque le niveau de puissance voulu apparaît sur l'afficheur à LED **(A)**, appuyez à nouveau sur la touche micro-ondes **(D)**.
- Tournez le bouton de réglage **(G)** pour ajuster le temps de cuisson souhaité. Le temps de cuisson peut être réglé à une durée maximale de 95 minutes.
- Appuyez sur la touche démarrage/démarrage rapide **(C)** ; votre four à micro-ondes commence à chauffer.
- Si le niveau de puissance ou le temps programmé est incorrect, appuyez sur la touche annulation/arrêt **(E)** ; l'afficheur à LED **(A)** revient à l'affichage de l'heure.
- À la fin du temps de cuisson, votre four émet un signal sonore et l'afficheur à LED **(A)** revient à l'affichage de l'heure.
- Appuyez sur la touche **(F)** pour ouvrir la porte du four.
- **IMPORTANT** : L'intérieur du four et les aliments que vous venez de cuire peuvent être extrêmement chauds. Par conséquent, usez de précautions au moment de les retirer de l'appareil. Nous vous conseillons d'utiliser une manique.
- Après avoir retiré les aliments, veillez à refermer la porte du four.

Démarrage rapide

- Si vous voulez effectuer une cuisson à la puissance maximale pendant une certaine durée, vous pouvez utiliser la touche démarrage/démarrage rapide **(C)**.
- Appuyez une fois sur la touche démarrage/démarrage rapide **(C)** : votre four fonctionnera à pleine puissance pendant 1 minute.

- Chaque appui sur la touche démarrage/démarrage rapide **(C)** augmente le temps de cuisson de 1 minute.

Tableau de niveau de puissance des micro-ondes

Puissance	Élevée	Moyenne haute	Moyenne	Moyenne basse	Basse
L'afficheur indique	P100	P80	P50	P30	P10

Tableau des réglages de temps

Lorsque vous programmez un temps de cuisson, le comptage de l'horloge se fait selon les intervalles de temps suivants :

Réglage de durée	Intervalles de temps
0 à 1 minute	5 secondes
1 à 5 minutes	10 secondes
5 à 10 minutes	30 secondes
10 à 30 minutes	1 minute
30 à 95 minutes	5 minutes

Interrompre un cycle de cuisson

- Si vous souhaitez interrompre temporairement un cycle de cuisson en cours (par exemple pour remuer ce que vous êtes en train de chauffer), appuyez sur la touche d'ouverture de porte **(F)**.
- La porte s'ouvre et le four cesse immédiatement de chauffer.
- Pour relancer le cycle de cuisson, refermez la porte du four puis appuyez sur la touche démarrage/démarrage rapide **(C)**.

Annuler un cycle de cuisson

- Si vous souhaitez annuler un cycle de cuisson en cours, appuyez sur la touche annulation/arrêt **(E)**.
- Le four cesse immédiatement de chauffer, il émet un signal sonore et l'afficheur à LED **(A)** revient à l'affichage de l'heure.
- Appuyez sur la touche **(F)** pour ouvrir la porte du four.
- **IMPORTANT** : L'intérieur du four et les aliments que vous venez de cuire peuvent être extrêmement chauds. Par conséquent, usez de précautions au moment de les retirer de l'appareil.

- Après avoir retiré les aliments, veillez à refermer la porte du four.

Mode interrogation

- Lorsque le four à micro-ondes est en cours d'utilisation, l'afficheur à LED **(A)** décompte le temps de cuisson que vous avez programmé.
- Pour contrôler le niveau de puissance de cuisson du four, appuyez sur la touche micro-ondes **(D)** : la puissance apparaît pendant quelques secondes sur l'afficheur à LED **(A)**.
- Pour lire l'heure, appuyez sur la touche de réglage horloge/ programmation **(J)** : l'heure clignote pendant quelques secondes sur l'afficheur à LED **(A)**.

Décongélation en fonction du temps

- Appuyez sur la touche décongélation en fonction du temps **(B)** ; l'afficheur à LED **(A)** indique "dEF2".
- Tournez le bouton de réglage **(G)** pour ajuster le temps de décongélation souhaité.
- Appuyez sur la touche démarrage/démarrage rapide **(C)** ; votre four à micro-ondes commence à décongeler les aliments.

Décongélation en fonction du poids

- Appuyez sur la touche décongélation en fonction du poids **(K)** ; l'afficheur à LED **(A)** indique "dEF1".
- Tournez le bouton de réglage **(G)** pour sélectionner le poids de l'aliment à décongeler. La lettre "g" apparaît sur l'afficheur à LED **(A)** pour indiquer des grammes.
- L'appareil calcule automatiquement le temps de décongélation en fonction du poids sélectionné.
- Appuyez sur la touche démarrage/démarrage rapide **(C)** ; votre four à micro-ondes commence à décongeler les aliments.

Réglage de phases de cuisson multiples

- Il est possible de programmer l'appareil pour cuire à différentes puissances pendant un même temps de cuisson. Vous pouvez

programmer un maximum de 3 phases de cuisson en même temps.

- Appuyez sur la touche micro-ondes **(D)** et fixez la puissance de la première phase de cuisson en tournant le bouton de réglage **(G)**.
- Lorsque le niveau de puissance voulu pour la première phase apparaît sur l'afficheur à LED **(A)**, appuyez à nouveau sur la touche micro-ondes **(D)**.
- Tournez le bouton de réglage **(G)** pour fixer le temps de cuisson de la première phase.
- Appuyez sur la touche micro-ondes **(D)** et suivez le même mode opératoire pour programmer la deuxième phase de cuisson et la troisième (si nécessaire).
- Appuyez sur la touche démarrage/démarrage rapide **(C)** ; l'appareil exécute les phases de cuisson que vous avez programmées.
- Si le niveau de puissance ou le temps programmé est incorrect, appuyez sur la touche annulation/arrêt **(E)** ; l'afficheur à LED **(A)** revient à l'affichage de l'heure.
- À la fin du temps de cuisson, votre four émet un signal sonore et l'afficheur à LED **(A)** revient à l'affichage de l'heure.

QUELMICROONDRES.COM

Réglage à l'avance d'un temps de cuisson

- Cette fonction vous permet de programmer une heure future à laquelle le four à micro-ondes se mettra en marche.
- **IMPORTANT** : Avant d'utiliser cette caractéristique, assurez-vous que l'horloge est réglée à l'heure exacte.
- Appuyez sur la touche micro-ondes **(D)** puis tournez le bouton de réglage **(G)** pour ajuster le niveau de puissance voulu.
- Appuyez à nouveau sur la touche micro-ondes **(D)** puis tournez le bouton de réglage **(G)** pour ajuster le temps de cuisson voulu.
- **IMPORTANT** : À ce stade, n'appuyez pas sur la touche démarrage/démarrage rapide **(C)** : si vous le faites, l'appareil se mettra à chauffer de suite.
- Appuyez sur la touche de réglage horloge/durée pré-réglée **(J)**, les chiffres des heures se mettent à clignoter.
- À l'aide du bouton de réglage **(G)**, fixez l'heure à laquelle vous voulez que le four se mette en marche.
- Appuyez sur la touche de réglage horloge/durée pré-réglée **(J)** pour confirmer la valeur des heures. Les chiffres des minutes se mettent à clignoter.
- À l'aide du bouton de réglage **(G)**, fixez la minute à laquelle vous voulez que le four se mette en marche.
- Appuyez sur la touche démarrage/démarrage rapide **(C)** pour confirmer tous les réglages.
- Lorsqu'il sera l'heure que vous avez programmée, le four à micro-ondes émettra deux bips et commencera automatiquement la cuisson.
- **IMPORTANT** : Si la porte du four n'est pas fermée à l'heure que vous avez programmée, la cuisson ne pourra pas commencer.



IMPORTANT : Votre appareil dispose d'une fonction de programmation à l'avance mais nous recommandons de ne **JAMAIS** le programmer pour qu'il se mette en marche alors qu'il est sans surveillance.

Fonction menu auto

- Votre appareil possède des menus préprogrammés qui lui permettent de cuire des types d'aliments particuliers à des niveaux de puissance et pendant des durées prédéfini(e)s.
- Appuyez sur la touche menu auto **(I)** pour accéder à la fonction menu auto ; l'afficheur à LED **(A)** indique "A-1".
- Tournez le bouton de réglage **(G)** pour sélectionner le type d'aliment à cuire.
- Appuyez sur la touche menu auto **(I)** pour confirmer le type d'aliment.
- Tournez le bouton de réglage **(G)** pour sélectionner le poids de l'aliment à cuire. La lettre "g" apparaît sur l'afficheur à LED **(A)** pour indiquer des grammes.
- Appuyez sur la touche démarrage/démarrage rapide **(C)** ; votre four à micro-ondes commence à chauffer. Le symbole gramme disparaît et l'afficheur à LED **(A)** commence à décompter le temps de cuisson.

Tableau du menu auto

Menu	Poids	Affichage
A-1 Réchauffage auto	200 g	200
	400 g	400
	600 g	600
A-2 Légumes	200 g	200
	300 g	300
	400 g	400
A-3 Poisson	250 g	250
	350 g	350
	450 g	450
A-4 Viandes	250 g	250
	350 g	350
	450 g	450
A-5 Pâtes	50 g (avec eau froide 450 g)	50
	100 g (avec eau froide 800 g)	100
A-6 Pommes de terre	200 g	200
	400 g	400
	600 g	600
A-7 Pizza	200 g	200
	400 g	400
A-8 Soupe	200 ml	200
	400 ml	400

Verrouillage de sécurité

- Le verrouillage de sécurité peut être enclenché lorsque le four n'est pas en train de chauffer.
- Appuyez sur la touche annulation/arrêt (**E**) et maintenez-la enfoncée pendant 3 secondes.
- Le four émet un signal sonore de longue durée et l'afficheur à LED (**A**) affiche un symbole cadenas.
- Toutes les touches du four à micro-ondes seront désactivées jusqu'à ce que le verrouillage de sécurité soit débloqué.
- Pour débloquer le verrouillage de sécurité, appuyez sur la touche annulation/arrêt (**E**) et maintenez-la enfoncée pendant 3 secondes. L'appareil émet un signal sonore de longue durée et le symbole cadenas disparaît de l'afficheur à LED (**A**).

Conseils de cuisson par micro-ondes

- Si vous chauffez un liquide dans l'appareil, vous devez également placer une cuiller à café dans le récipient. Ceci évite que le liquide se mette à bouillir brusquement une fois retiré de la cavité du four.
- Ce phénomène est appelée "ébullition retardée", ce qui signifie qu'un liquide peut être proche de son point d'ébullition même s'il n'y a aucun dégagement de vapeur ni aucun bouillonnement. Si vous secouez le récipient, même doucement, le liquide peut déborder sans prévenir, voire vous éclabousser. **Vous courez le risque de vous ébouillanter.**
- Si les aliments que vous cuisez ont une peau ou une pelure (par ex. saucisses, tomates, pommes de terre, etc.), il convient de la percer avec une fourchette. Ceci assure que la vapeur éventuellement générée au cours du processus de chauffe peut s'échapper et que l'aliment n'éclatera pas.
- Si vous chauffez un aliment pour bébé, le flacon ou le pot qui le contient ne doit **JAMAIS** avoir de bouchon ou de couvercle. Après la cuisson, remuez ou agitez l'aliment pour vous assurer qu'il a chauffé uniformément. **IMPORTANT** : *Vous devez impérativement contrôler la température de l'aliment avant de le donner à un enfant.*
- Lorsque vous chauffez un aliment au micro-ondes, la chaleur est transmise au récipient dans ou sur lequel il se trouve. Par conséquent, vous devez **TOUJOURS** porter des gants pour le retirer du four.

- Veillez à ne pas cuire les aliments trop longtemps ou à une puissance trop élevée. Ceci peut provoquer le dessèchement, voire l'inflammation de certaines parties.
- N'utilisez pas de vaisselle en céramique ou porcelaine ni en terre cuite poreuse dans votre four à micro-ondes. Ces ustensiles peuvent absorber l'humidité des aliments en cours de cuisson, ce qui peut provoquer une accumulation de pression et l'éclatement du plat ou de l'assiette.
- Lorsque vous chauffez certains aliments et tous les liquides, il se produit une évaporation et une condensation peut se former. Ce phénomène ne signifie pas que l'appareil est défectueux et il peut être particulièrement marqué si la température ambiante de la pièce est élevée.
- **IMPORTANT** : *En cas de condensation, essuyez au moyen d'un chiffon doux dès que vous avez fini d'utiliser l'appareil.*
- Une fois le temps de cuisson écoulé, laissez l'aliment reposer pendant quelques minutes. C'est ce que l'on appelle le "temps de repos", qui permet à la chaleur produite par le four à micro-ondes de diffuser uniformément dans l'aliment.

Matériaux utilisables dans un four à micro-ondes

Matériau	Remarques
Film aluminium	À utiliser à titre de protection uniquement. De petits morceaux lisses peuvent être utilisés pour recouvrir des portions de viande ou de volaille fines afin d'empêcher une surcuisson. Des arcs électriques peuvent se produire si le film est trop proche des parois de la cavité. Il doit en être éloigné d'au moins 2,5 cm.
Plat à rissoler	Respecter les instructions du fabricant. Le fond du plat doit avoir une épaisseur d'au moins 5 mm au-dessus du plateau tournant. Une utilisation incorrecte peut provoquer la rupture du plateau.
Vaisselle	Qualité micro-ondes uniquement. Respecter les instructions du fabricant. Ne pas utiliser de vaisselle fendue ou ébréchée.
Pots en verre	Toujours enlever le couvercle. À utiliser uniquement pour tiédir les aliments. La plupart des pots en verre ne résistent pas à la chaleur et peuvent casser.
Verrerie	Utiliser uniquement de la verrerie apte à passer au four. Contrôler qu'il n'y a pas de bordure métallique. Ne pas utiliser de vaisselle fendue ou ébréchée.

Sachets de cuisson au four	Respecter les instructions du fabricant. Ne pas les fermer au moyen d'une attache en métal. Fendre le sachet afin de permettre à la vapeur de s'échapper.
Assiettes et gobelets en carton	À utiliser uniquement pour la cuisson/le réchauffage de courte durée. Ne pas laisser le four sans surveillance pendant la cuisson.
Serviettes en papier	Pour couvrir les aliments pour les réchauffer et absorber la graisse. À utiliser sous surveillance et pour une cuisson de courte durée uniquement.
Papier sulfurisé	Pour couvrir les aliments afin d'éviter les éclaboussures ou les envelopper pour une cuisson vapeur.
Plastique	Qualité micro-ondes uniquement. Respecter les instructions du fabricant. Il doit être marqué "transparent aux micro-ondes". Certains récipients en plastique se ramollissent à mesure que l'aliment qu'ils contiennent chauffe. Les sachets "prêts à cuire" et les poches en plastique hermétiquement fermées doivent être fendus, percés ou le vide rompu ainsi que décrit sur l'emballage.
Film plastique	Qualité micro-ondes uniquement. Utilisé pour couvrir les aliments et retenir l'humidité pendant la cuisson. Veiller à ce que le film plastique ne soit pas en contact avec l'aliment.
Thermomètres	Qualité micro-ondes uniquement. Thermomètres à viande et confiserie.
Papier ciré	Utilisé pour couvrir les récipients afin d'éviter les éclaboussures et retenir l'humidité.

Matériaux à ne jamais placer dans un four à micro-ondes

Matériau	Remarques
Barquette en aluminium	Risque de formation d'arcs électriques. Transvaser les aliments dans un plat allant au four à micro-ondes.
Boîte en carton avec poignée en métal	Risque de formation d'arcs électriques. Transvaser les aliments dans un plat allant au four à micro-ondes.
Ustensiles en métal ou à bord en métal	Le métal isole les aliments de l'énergie micro-ondes. Le bord en métal peut provoquer des arcs électriques.
Attaches torsadées en métal	Risque de formation d'arcs électriques et de feu dans le four.
Sachets en papier	Risque de feu dans le four.
Plastique expansé	Le plastique expansé (mousse) peut fondre ou contaminer le liquide qu'il contient lorsqu'il est exposé à une température élevée.
Bois	Passé au four à micro-ondes, le bois peut se dessécher et se fendre ou se fissurer.

Nettoyage et maintenance



Les opérations de nettoyage doivent se faire uniquement lorsque le four est froid.

Débranchez l'appareil de sa prise de courant avant de commencer à le nettoyer.

L'extérieur de l'appareil

- Essuyez la façade de l'appareil au moyen d'un chiffon doux et d'eau chaude mélangée à un peu de produit nettoyant liquide.
- **N'UTILISEZ PAS** de nettoyeurs abrasifs ou d'objets à arêtes vives pour nettoyer la façade du four.

L'intérieur de l'appareil

- Essuyez l'intérieur de l'appareil au moyen d'un chiffon doux et d'eau chaude mélangée à un peu de produit nettoyant liquide.
- Faites particulièrement attention au joint de porte et à la zone avoisinante.
- **N'UTILISEZ PAS** de nettoyeurs abrasifs ou d'objets à arêtes vives pour nettoyer l'intérieur du four.

Le plateau tournant et son support

- Le plateau en verre et l'ensemble cerceau de rotation doivent être enlevés du four afin de le nettoyer après chaque utilisation.
- Nettoyez le plateau en verre et l'ensemble cerceau de rotation dans de l'eau chaude mélangée à un peu de produit nettoyant liquide.

Consignes générales pour le nettoyage

- **IMPORTANT** : En cas de condensation, essuyez au moyen d'un chiffon doux dès que vous avez fini d'utiliser l'appareil.
- Pour éliminer les odeurs internes, faites bouillir un bol d'eau mélangé à plusieurs cuillères à soupe de jus de citron à l'intérieur de la cavité du four.
- L'appareil doit être nettoyé à fond avant sa première utilisation et après chaque utilisation par la suite. Ceci évite que des résidus d'aliments soient cuits et recuits dans la

cavité du four. Des résidus cuits plusieurs fois sont beaucoup plus difficiles à éliminer.

- o **Ne nettoyez jamais** les surfaces du four à la vapeur.
- o Si vous utilisez un produit spécial fours pour le nettoyage, vérifiez auprès de son fabricant qu'il peut être utilisé sans problème sur votre appareil.
- o **Aucun dommage subi par l'appareil à cause d'un produit nettoyant ne sera réparé gratuitement par Baumatic, même si la période de garantie n'est pas encore expirée.**

Installation



L'installation doit être faite par une personne dûment qualifiée, conformément à la version en vigueur des normes et règles suivantes :

- o Réglementations et normes de sécurité britanniques ou les normes européennes équivalentes.
- o **Réglementation de la construction** (publiée par le Ministère de l'environnement).
- o **Normes de construction** (publiées par les services écossais de l'aménagement du territoire).
- o **Règles de câblage IEE**.
- o **Règles EAW (utilisation de l'électricité au travail)**

Branchements électriques



VOTRE FOUR À MICRO-ONDES EST DESTINÉ À ÊTRE MONTÉ ET INSTALLÉ À DEMEURE.

- o Avant de brancher l'appareil, contrôlez que la tension secteur disponible chez vous correspond à la tension d'alimentation spécifiée sur la plaque signalétique.
- o Nous recommandons de faire effectuer les branchements de l'appareil par un électricien qualifié, membre d'une organisation professionnelle de l'installation électrique (NICEIC au Royaume-Uni), qui se conformera aux normes IEE et à la réglementation locale.
- o **AVERTISSEMENT : CET APPAREIL DOIT IMPÉRATIVEMENT ÊTRE MIS À LA TERRE.**

- Votre four est livré avec un câble à fiche surmoulée, à relier à une prise murale avec borne de terre.
- Si vous êtes amené à remplacer le fusible de cette fiche, utilisez **impérativement** un fusible homologué ASTA (BS 1362) d'un calibre de 13 ampères.
- Si la prise avec borne de terre n'est pas accessible une fois l'appareil installé, ce dernier doit être relié à une boîte de jonction avec bloc de contacts bipolaire, équipée d'un fusible 13 A et ayant une distance entre contacts de 3 mm, placée à un endroit facile d'accès à côté de l'appareil. Ce boîtier de jonction doit rester accessible même lorsque le four se trouve dans son habillage.
- Les conducteurs du câble d'alimentation sont repérés par les couleurs suivantes :

Marron	Phase
Bleu	Neutre
Vert/jaune	Terre

- Dans la mesure où les fils du câble d'alimentation de l'appareil peuvent ne pas correspondre aux repères de couleur qui identifient les bornes de votre boîte de jonction, procédez comme suit :

Le **fil marron** doit être raccordé à la borne repérée "L" (live = phase) ou de couleur **rouge**.

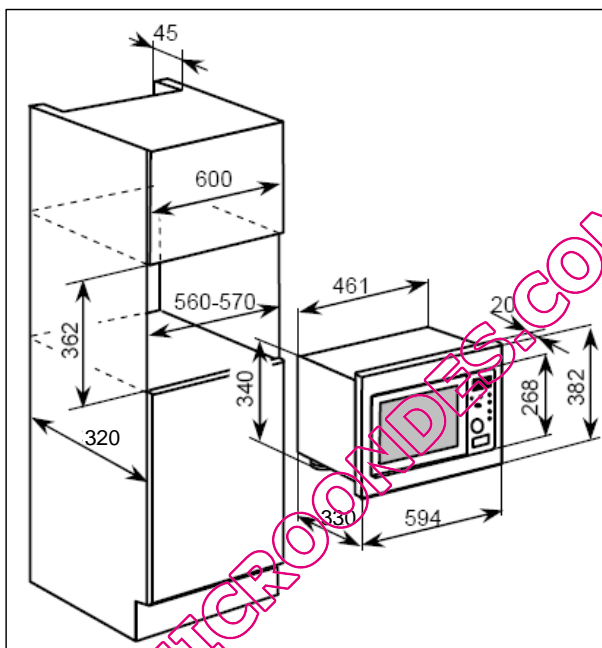
Le **fil bleu** doit être raccordé à la borne repérée "N" (neutre) ou de couleur **noire**.

Le **fil vert/jaune** doit être raccordée à la borne repérée "E" (earth) ou "T" (terre) ou par le symbole terre (⊥), ou de couleur **vert et jaune**.

- Une fois les branchements effectués, il ne doit pas y avoir de brins en l'air ou de fils coupés. Le serre-câble doit être bloqué sur la gaine extérieure.
- Les fils électriques cassés ou détériorés doivent être remplacés uniquement par une personne dûment qualifiée. Le remplacement doit impérativement se faire en utilisant un câble du même type.



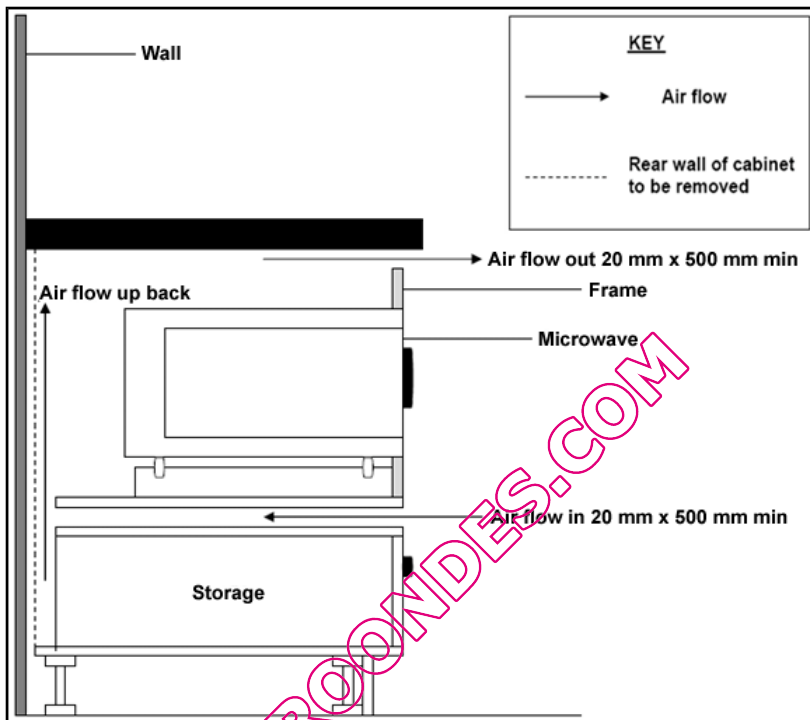
Avant de commencer l'installation de votre appareil, vérifiez qu'il ne présente pas de signes de détérioration (à l'intérieur ou à l'extérieur du four) et qu'il ne reste aucun matériau d'emballage ou accessoire à l'intérieur de la cavité. Enlevez la pellicule éventuellement utilisée pour protéger l'appareil.



Le dessin ci-dessus montre les exigences d'ouverture et de ventilation que vous devez respecter pour intégrer l'appareil dans un module d'habillage.

- o Assurez-vous que le panneau de fond du meuble d'encastrement a été retiré.
- o Cet appareil peut être installé sans réaliser de coupes de ventilation supplémentaires dans le module de montage. Néanmoins, la découpe de ventilation illustrée sur le dessin **DOIT IMPÉRATIVEMENT** être présente, faute de quoi le four peut ne pas fonctionner correctement.
- o Évitez de couvrir les fentes de ventilation ou les prises d'air.

Exigences à respecter pour le montage encastré



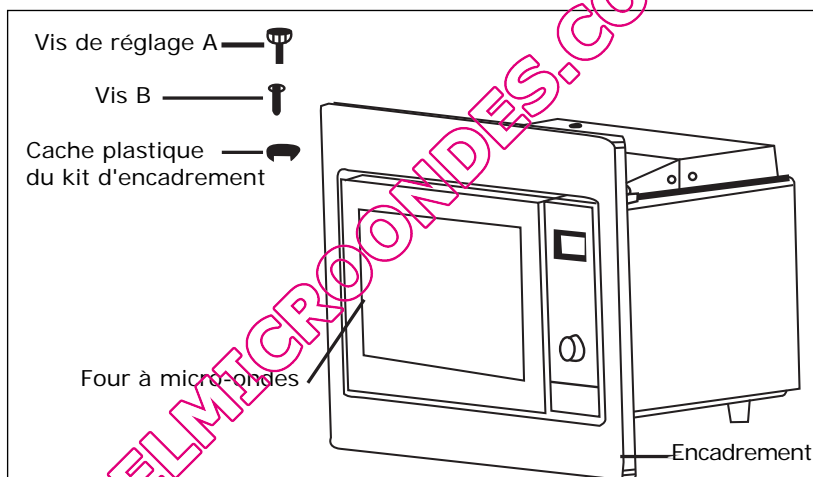
Wall	Mur
KEY	LÉGENDE
Air flow	Circulation d'air
Rear wall of cabinet to be removed	Fond du meuble à enlever
Air flow up back	Circulation d'air vers le haut à l'arrière
Air flow out 20 mm x 500 mm min	Sortie d'air, mini 20 mm x 500 mm
Frame	Encadrement
Microwave	Four à micro-ondes
Air flow in 20 mm x 500 mm min	Entrée d'air, mini 20 mm x 500 mm
Storage	Rangement

IMPORTANT : AUCUNE AUTRE MÉTHODE D'ENCASTREMENT DU FOUR N'EST APPROUVÉE PAR BAUMATIC.

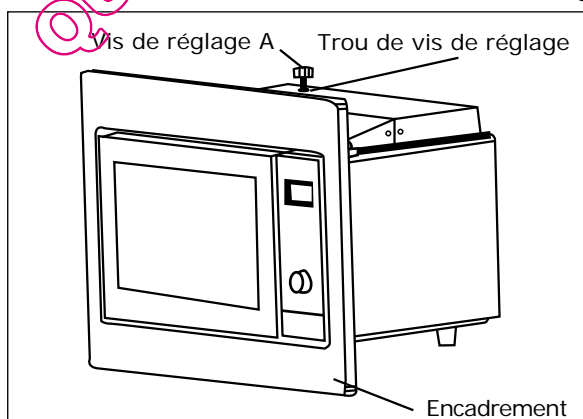
- La paroi de fond du module de montage doit IMPÉRATIVEMENT être enlevée de manière à garantir une ventilation suffisante.

- Les espaces de ventilation sous l'étagère support et sous le plan de travail doivent IMPÉRATIVEMENT être respectés.
- Une plaque de cuisson à induction ne doit EN AUCUN CAS être montée au-dessus du four à micro-ondes.
- Il n'est pas nécessaire d'avoir un tiroir de rangement monté en dessous de l'appareil ; celui représenté sur le dessin ci-dessus n'est qu'un exemple.
- **AVERTISSEMENT : Le four à micro-ondes atteint une température élevée en fonctionnement ; veillez à ne pas toucher la surface externe par inadvertance.**
- **AVERTISSEMENT : Les enfants ne doivent pas être laissés sans surveillance à proximité de l'appareil.**

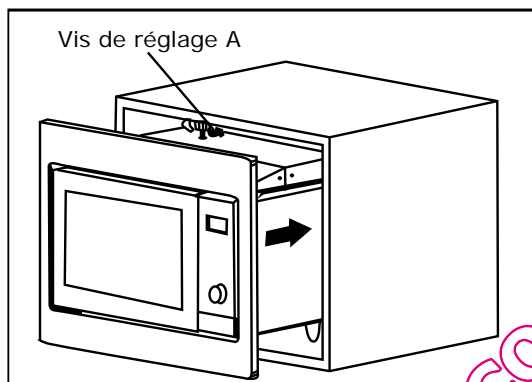
Composants d'installation fournis



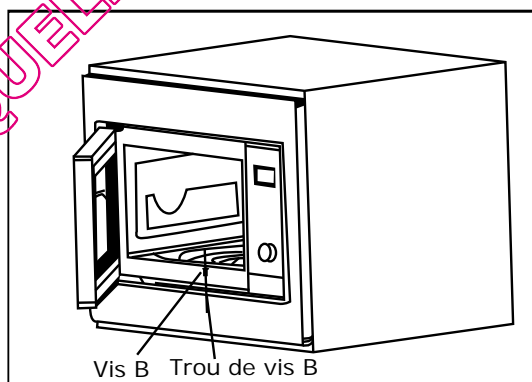
Installation du four dans un module d'habillage



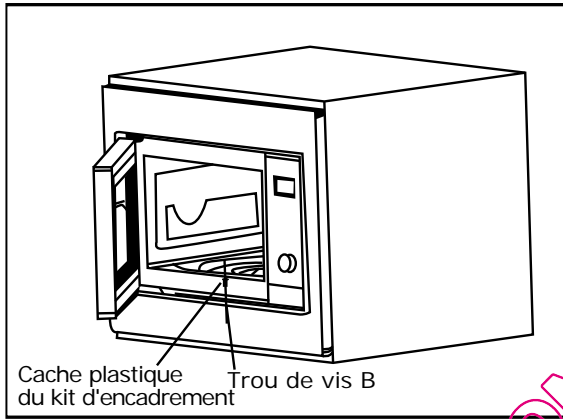
- Vissez la vis de réglage A dans le trou taraudé prévu à cet effet sur le dessus de l'appareil. À ce stade, cette vis ne doit pas être bloquée à fond.



- Introduisez le four dans le module d'habillage.
- **IMPORTANT** : N'enfoncez pas l'appareil entièrement dans le module car vous devez toujours pouvoir accéder à la vis de réglage A à ce stade de l'installation.
- Tournez la vis de réglage A en contrôlant qu'il y a un jeu de 1 mm entre celle-ci et le dessous de la surface supérieure du module d'habillage.
- Poussez le four entièrement dans le module d'habillage.
- **IMPORTANT** : Veillez à ne pas coincer ou pincer le câble d'alimentation.



- Ouvrez la porte du four et repérez le trou taraudé B. À l'aide de la vis B, fixez l'appareil au module d'habillage.



- Prenez le cache en plastique du kit d'encadrement et placez-le par dessus le trou taraudé B.

Résolution des problèmes

- ***L'appareil ne s'allume pas.***
 - * Contrôlez qu'il a été correctement raccordé à l'alimentation secteur.
 - * Contrôlez que le fusible de la fiche de connexion n'est pas sauté.
 - * Contrôlez que les fusibles de votre boîte de jonction n'ont pas sauté.
 - * Si les fusibles sautent régulièrement, nous vous conseillons de consulter un électricien qualifié.
 - * Contrôlez qu'il n'y a pas eu de coupure de courant.
- ***L'appareil ne commence pas à cuire.***
 - * Contrôlez que la porte est bien fermée.
 - * Contrôlez que le joint de porte et la zone avoisinante sont propres.
 - * Vérifiez que vous avez appuyé sur la touche démarrage/démarrage rapide.

- **Le plateau ne tourne pas.**
 - * Contrôlez que l'axe de plateau tournant est correctement relié au moteur d'entraînement.
 - * Contrôlez que le plat allant au four n'est pas plus grand que le verre du plateau.
 - * Contrôlez que l'aliment en cours de cuisson ne dépasse pas les limites du verre du plateau.
 - Contrôlez qu'il n'y a rien sous le plateau qui l'empêche de tourner.

- **L'appareil ne s'arrête pas.**
 - * Débrancher l'appareil de la prise de courant puis contactez le service après-vente Baumatic.

- **L'éclairage intérieur ne fonctionne pas.**
 - * Appelez le service après-vente Baumatic. L'ampoule de l'éclairage intérieur ne peut être remplacée que par un technicien SAV expérimenté.

- **Mes aliments ne cuisent pas correctement.**
 - * Contrôlez que la puissance et le temps de cuisson que vous avez programmés conviennent pour l'aliment que vous êtes en train de cuire.
 - * Pour cuire une quantité d'aliment double, vous devez normalement doubler ou presque le temps de cuisson.
 - * Si l'aliment que vous avez placé dans la cavité est plus froid que la normale, il peut être nécessaire d'augmenter la puissance et le temps de cuisson.

- **J'ai de la condensation dans mon four.**
 - * Vapeur et condensation sont des sous-produits naturels de la cuisson au micro-ondes.
 - * Ne laissez pas l'aliment refroidir dans l'appareil après cuisson et une fois que le four a été éteint.
 - * Si possible, utilisez un récipient couvert lors de la cuisson afin de réduire la quantité de condensation formée.
 - * Essuyez la condensation qui s'est formée dès que l'aliment a fini de cuire.



IMPORTANT : Si votre appareil ne vous paraît pas fonctionner correctement, vous devez le débrancher de sa prise de courant puis contacter votre revendeur ou la société Eberhardt Frères :

EBERHARDT FRERES
18, rue des Frères Eberts - B.P. 83
67024 STRASBOURG Cedex 1
Tel : 03 88 65 71 71
Email : sav.conso@eberhardt.fr

N'ESSAYEZ PAS DE LE RÉPARER VOUS-MÊME.

Rappelez-vous que si vous faites intervenir un technicien pendant la période de garantie et que celui-ci constate que le problème ne résulte pas d'un défaut de l'appareil, les frais d'intervention pourront vous être facturés.

L'appareil doit être accessible pour que le technicien effectue les réparations éventuellement nécessaires. Si le four est installé d'une manière qui amène le technicien à craindre une détérioration de l'appareil ou de votre cuisine, il n'effectuera pas la réparation.

Ceci englobe des situations dans lesquelles les appareils ont été encastrés dans du carrelage, scellés avec du mastic, obturés avec des éléments en bois, par exemple des plinthes, placés en façade de l'appareil, ou dans lesquelles l'installation a été faite par une méthode autre que celle spécifiée par Baumatic.

Reportez-vous aux conditions de garantie figurant sur le bon de garantie qui vous a été remis avec l'appareil.

IMPORTANT : Baumatic met en œuvre une politique d'amélioration permanente et se réserve le droit d'adapter et modifier ses produits sans préavis.