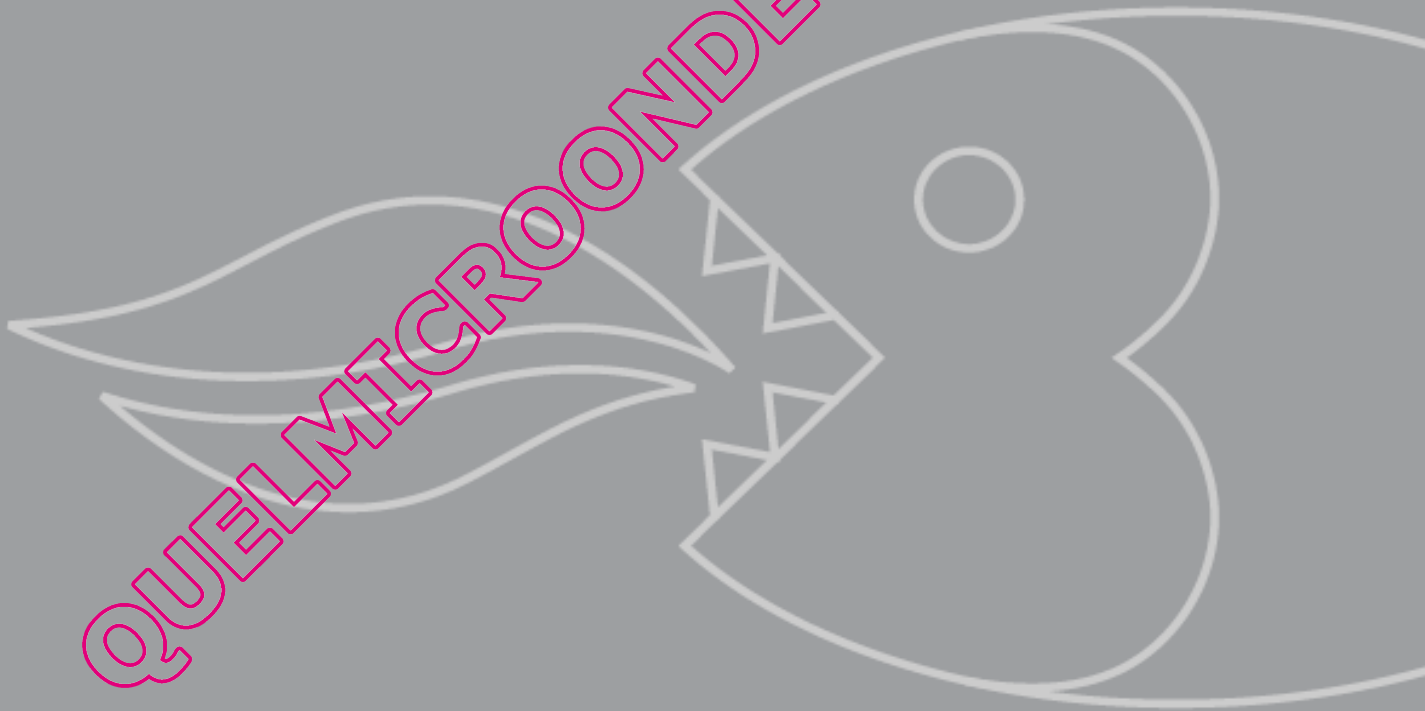


**Four micro-ondes combiné
avec gril 25 litres
BMC253SS**

INSTRUCTION MANUAL

MANUEL D'INSTRUCTIONS



Baumatic®

Four micro-ondes combiné avec grill
25 litres

BMC253SS




Baumatic[®]

REMARQUE : Le présent manuel d'utilisation contient des informations importantes, parmi lesquelles des points concernant la sécurité et l'installation, qui vous permettront de tirer le meilleur parti de votre appareil. Conservez-le en lieu sûr afin de pouvoir facilement vous y reporter par la suite, vous ou toute personne non familiarisée avec le fonctionnement de l'appareil.

DD 26/06/09


Table des matières

Remarque concernant l'environnement	4
Informations de sécurité importantes	5 – 9
Spécifications	10 – 13
Encombrement du produit et dimensions de l'ouverture	10
Spécifications du produit	10 - 11
Caractéristiques électriques	11
Description de l'appareil	11
Zone de commande	12
Plateau tournant	12
Affichage LED	13
Utilisation de votre four micro-ondes	14 – 29
Bouton de réglage	14
Réglage de l'heure	14
Avant la première utilisation	14
Cuisson par micro-ondes	15
Tableau de niveau de puissance des micro-ondes	16
Tableau de réglage de durée	16
Cuisson au grill	17
Cuisson en mode combiné	18
Guide de cuisson en mode combiné	18
Cuisson par convection	19
Cuisson par convection (avec préchauffage automatique)	19 - 20
Interrompre un cycle de cuisson	20
Annuler un cycle de cuisson	21
Mode de vérification	21
Décongélation en fonction du poids	21
Décongélation en fonction du temps	22
Réglage de phases de cuisson multiples	22
Réglage d'un départ de cuisson différé	23
Fonction menu Auto	24
Guide du menu Auto	25
Verrouillage de sécurité	26
Conseils de cuisson par micro-ondes	26 – 27
Matériaux utilisables dans un four micro-ondes	27 – 28
Matériaux à ne jamais placer dans un four micro-ondes	28
Tableau des ustensiles	28 - 29
Nettoyage et entretien	29 – 30
Extérieur de l'appareil	29
Intérieur de l'appareil	29
Plateau tournant et support	29
Consignes générales pour le nettoyage	29 - 30
Installation	30 – 39
Branchements électriques	30 – 31
Ouverture et ventilation	32
Exigences à respecter pour le montage encastré	33 - 34
Éléments d'installation fournis	34
Préparation du meuble d'encastrement	34 - 35
Installation du four dans un meuble d'encastrement	36 – 37
Mon appareil ne fonctionne pas correctement	38 - 39
Pour contacter le fabricant	40

Remarque concernant l'environnement

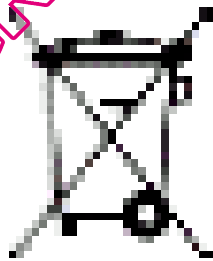
Cet appareil est marqué conformément à la Directive européenne 2002/96/CE relative aux déchets d'équipements électriques et électroniques (DEEE). En veillant à une élimination correcte de ce produit, vous contribuez à éviter les conséquences néfastes potentielles pour l'environnement et pour la santé humaine qui pourraient résulter d'un traitement inadéquat des déchets de ce produit.



Le symbole  figurant sur le produit ou sur les documents qui l'accompagnent indique que ce produit ne doit pas être traité comme un déchet ménager. Au contraire, il doit être déposé au point de collecte prévu pour le recyclage des équipements électriques et électroniques.

L'élimination doit se faire en conformité avec la réglementation environnementale locale applicable à l'élimination des déchets.

Pour plus d'informations sur le traitement, la récupération et le recyclage de ce produit, contactez le secrétariat de votre mairie, le service de collecte des ordures ménagères ou le point de vente où vous avez acheté le produit.



- Les matériaux d'emballage utilisés par Baumatic sont écologiques et recyclables.
- Jetez tous les matériaux d'emballage dans le respect de l'environnement.

INFORMATIONS DE SÉCURITÉ IMPORTANTES



Votre sécurité revêt la plus haute importance aux yeux de Baumatic. Lisez attentivement cette notice **avant** toute tentative d'installation ou d'utilisation de l'appareil. Si vous avez des doutes concernant certaines des informations qu'elle contient, appelez le service d'assistance de Baumatic.

Informations générales

- Cet appareil est destiné à un usage ménager domestique. **IL NE DOIT PAS** être utilisé comme un four micro-ondes à poser et doit impérativement être encastré dans un meuble de cuisine standard ou dans un meuble d'encastrement (voir le chapitre intitulé « Installation » ci-dessous).
- Utilisez l'appareil uniquement lorsque le plateau tournant et son support sont en place.
- Utilisez exclusivement de la vaisselle apte à passer au four micro-ondes.
- Pour éviter la corrosion due à l'humidité/la condensation, la cavité et la porte du four doivent être essuyées et séchées après chaque utilisation de l'appareil.
- Vous ne devez en aucun cas laisser l'appareil sans surveillance si vous chauffez ou cuisez des aliments dans des récipients en papier, en plastique ou d'autres matériaux inflammables. En l'absence de surveillance, il existe un **risque d'incendie**.
- Si vous constatez que de la fumée sort de l'appareil, laissez la porte du four fermée et débranchez-le de l'alimentation secteur. **N'UTILISEZ PAS** votre four micro-ondes si vous pensez qu'il ne fonctionne pas correctement.

Installation

- **IMPORTANT** : Seule l'installation encastrée/sous un plan de travail approuvée par Baumatic et décrite dans ce manuel doit être adoptée.

- Un kit d'encastrement séparé sera fourni avec l'appareil pour vous permettre de réaliser une installation encastrée.
- **IMPORTANT** : En fonctionnement, le meuble ou module voisin et tous les matériaux utilisés au niveau de l'installation **doivent** pouvoir résister à une température minimale de 85 °C au-dessus de la température ambiante de la pièce où l'appareil est installé.
- Certains types de meubles de cuisine revêtus de vinyle ou stratifiés sont particulièrement sensibles à la détérioration ou à la décoloration due à la chaleur même à des températures inférieures aux valeurs indiquées ci-dessus.
- Tout dommage résultant du non-respect de cette limite de température au niveau de l'installation ou de la pose de matériaux de meubles adjacents à moins de 4 mm de l'appareil **relèvera de la seule responsabilité de son propriétaire.**
- Pour une utilisation dans des **caravanes ou des camping-cars**, reportez-vous aux informations correspondantes fournies avec les instructions d'installation de cet appareil.
- L'utilisation de cet appareil pour tout autre usage ou dans tout autre environnement sans l'accord exprès de Baumatic Ltd rendra invalide toute demande en garantie ou responsabilité.
- Votre appareil neuf est garanti contre les vices électriques ou mécaniques, sous réserve des exclusions stipulées dans les conditions générales de garantie de Baumatic. Ce qui précède n'affecte en rien vos droits légaux.

Service après-vente

- Votre four micro-ondes est conforme à toutes les normes de sécurité applicables. Pour préserver sa sûreté de fonctionnement, **seul un technicien agréé par le service après-vente de Baumatic est habilité à intervenir sur l'appareil.**
- **IMPORTANT** : Toute personne non qualifiée intervenant sur l'appareil s'expose à des dangers, en particulier en cas de démontage du capot destiné à assurer la protection contre l'exposition aux micro-ondes.
- Si vous constatez que le joint de la porte, les surfaces de la porte, le câble d'alimentation ou la prise sont endommagés : cessez d'utiliser l'appareil, débranchez-le de sa prise de courant et contactez le service après-vente de Baumatic.

- Seules des pièces détachées Baumatic d'origine doivent être montées sur votre appareil. Elles peuvent être obtenues auprès du service Pièces détachées de Baumatic.

Avvertissements et consignes de sécurité

- Cet appareil est conforme à l'ensemble de la réglementation européenne actuelle en matière de sécurité. Néanmoins, Baumatic insiste sur le fait que cette conformité ne change rien au fait que les surfaces de l'appareil **chauffent à l'utilisation et retiennent la chaleur après le fonctionnement.**
- ÉVITEZ de placer quoi que ce soit entre la porte et son encadrement.
- ÉVITEZ de stocker des objets ou produits inflammables à l'intérieur du four. Ils pourraient prendre feu à la mise en marche de l'appareil.
- ÉVITEZ de mettre l'appareil en marche lorsqu'il n'y a aucun aliment ou liquide dans le four. Si vous le faites fonctionner à vide, il existe un risque de surcharge.
- Les joints et les surfaces de la porte doivent être maintenus EN PERMANENCE propres et exempts de résidus.

Sécurité des enfants

- Baumatic conseille vivement d'éviter la présence de bébés et de jeunes enfants à proximité de l'appareil et de les empêcher **à tout moment** de le toucher.
- S'il est nécessaire que des jeunes membres de la famille se trouvent dans la cuisine, veillez à les surveiller de près à tout instant.
- **IMPORTANT** : Cet appareil doit être utilisé uniquement par des adultes. NE LAISSEZ PAS de jeunes enfants utiliser le four micro-ondes sans surveillance. Les enfants plus âgés ne doivent utiliser l'appareil que s'ils ont reçu des instructions détaillées sur la manière de s'en servir et sur les conséquences d'un usage incorrect.

Consignes générales de sécurité

- **Évitez** tout contact des prises ou des câbles électriques avec des zones à haute température de l'appareil.
- **N'utilisez pas** l'appareil pour chauffer la pièce dans laquelle il se trouve.

- **N'utilisez pas** l'appareil pour sécher du papier, des textiles ou des animaux.
- **N'installez pas** l'appareil au voisinage de rideaux ou de tissus d'ameublement.
- **N'utilisez pas** l'appareil pour chauffer des bouteilles ou des boîtes fermées.
- **Ne chauffez pas** d'huile de cuisson ni de liquide contenant de l'alcool, au risque de provoquer une combustion spontanée.
- **Ne faites pas bouillir** des œufs ou des aliments similaires dans leur coquille, au risque de les voir éclater. Il est possible de pocher des œufs dans votre four à condition de piquer le jaune auparavant.
- **N'essayez pas** de soulever ou déplacer l'appareil de cuisson en vous servant de la porte du four, au risque d'endommager l'appareil ou de vous blesser.

Nettoyage

- Le four doit être nettoyé régulièrement.
- L'utilisation et le nettoyage de cet appareil exigent un maximum de précautions.
- **IMPORTANT** : L'appareil doit impérativement être débranché du secteur avant de procéder à son nettoyage.

Installation



L'appareil doit être correctement installé par une personne adéquatement qualifiée, en respectant strictement les instructions du fabricant.

- **Baumatic décline toute responsabilité en cas de blessures aux personnes ou de dommages aux biens résultant d'une utilisation ou d'une installation incorrecte de l'appareil.**
- Le fonctionnement de l'appareil génère de la chaleur, de la vapeur et de l'humidité : veillez à éviter de vous blesser et assurez une ventilation suffisante de la pièce. S'il est prévu d'utiliser l'appareil pendant des durées prolongées, une ventilation supplémentaire peut s'avérer nécessaire.

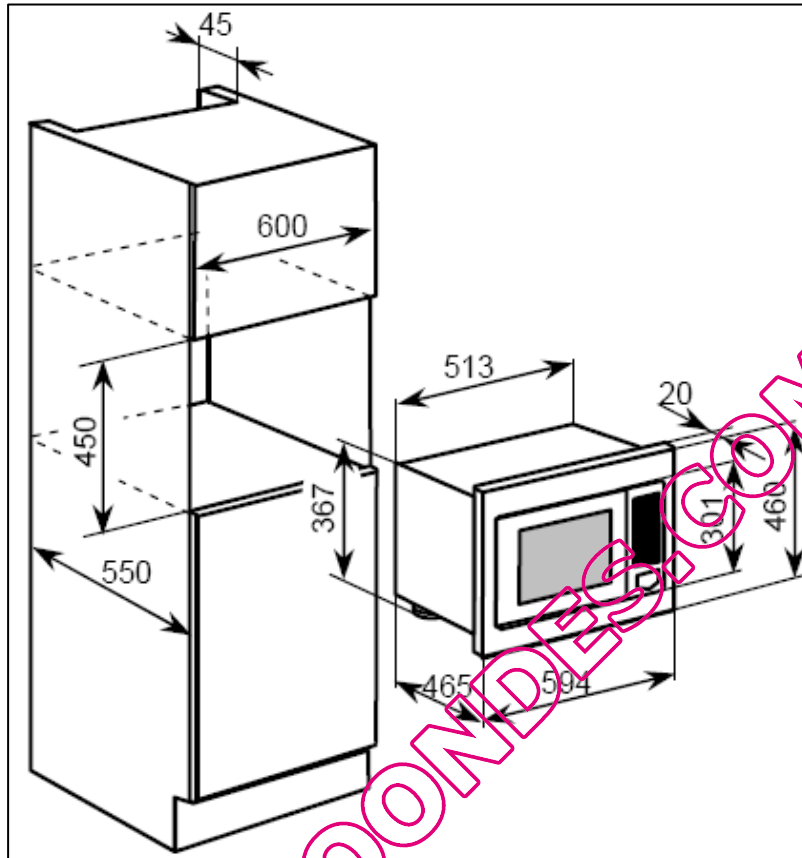
- Consultez votre installateur qualifié si vous avez des doutes en ce qui concerne le degré de ventilation qu'il vous faut.

Déclaration de conformité

- **CE** : Appareil conforme aux directives européennes 89/336/CEE, 93/68/CEE, 73/23/CEE et leurs révisions successives, ainsi qu'à la directive « RoHS » 2002/95/CE.*
- Le constructeur déclare que le four est fabriqué en utilisant des matériaux certifiés et stipule que l'appareil doit être installé conformément aux normes actuellement en vigueur. Cet appareil est réservé à un usage domestique uniquement par une personne expérimentée.
- * La directive « RoHS » concerne la « limitation de l'utilisation de certaines substances dangereuses dans les équipements électriques et électroniques ». Elle interdit la mise sur le marché européen de nouveaux équipements électriques et électroniques contenant du plomb, du cadmium, du mercure, du chrome hexavalent et deux agents ignifuges à base de brome, les polybromobiphényles (PBB) et les polybromodiphényléthers (PBDE), au-delà des limites autorisées.

QUELMICROONDÉS.COM

Spécifications



Dimensions du produit (avec kit d'encadrement)

Hauteur : 460 mm
Largeur : 594 mm
Profondeur : 465 mm

Dimensions de l'ouverture

Hauteur : 450 mm
Largeur : 600 mm
Profondeur : 550 mm

Spécifications du produit

- 10 fonctions :
 - Réchauffage automatique
 - Légumes
 - Poisson
 - Viande
 - Pâtes
 - Pommes de terre
 - Pizza
 - Soupe
 - Poulet
 - Gâteau

- Fonction Départ rapide
- Programmateur complet avec affichage LED
- Commande par bouton poussoir
- Verrouillage de sécurité
- Extérieur et cavité en acier inoxydable
- Volume : 25 litres
- Puissance du micro-ondes : 900 W
- Puissance du gril : 1100 W
- Puissance d'air chaud : 2500 W

Caractéristiques électriques

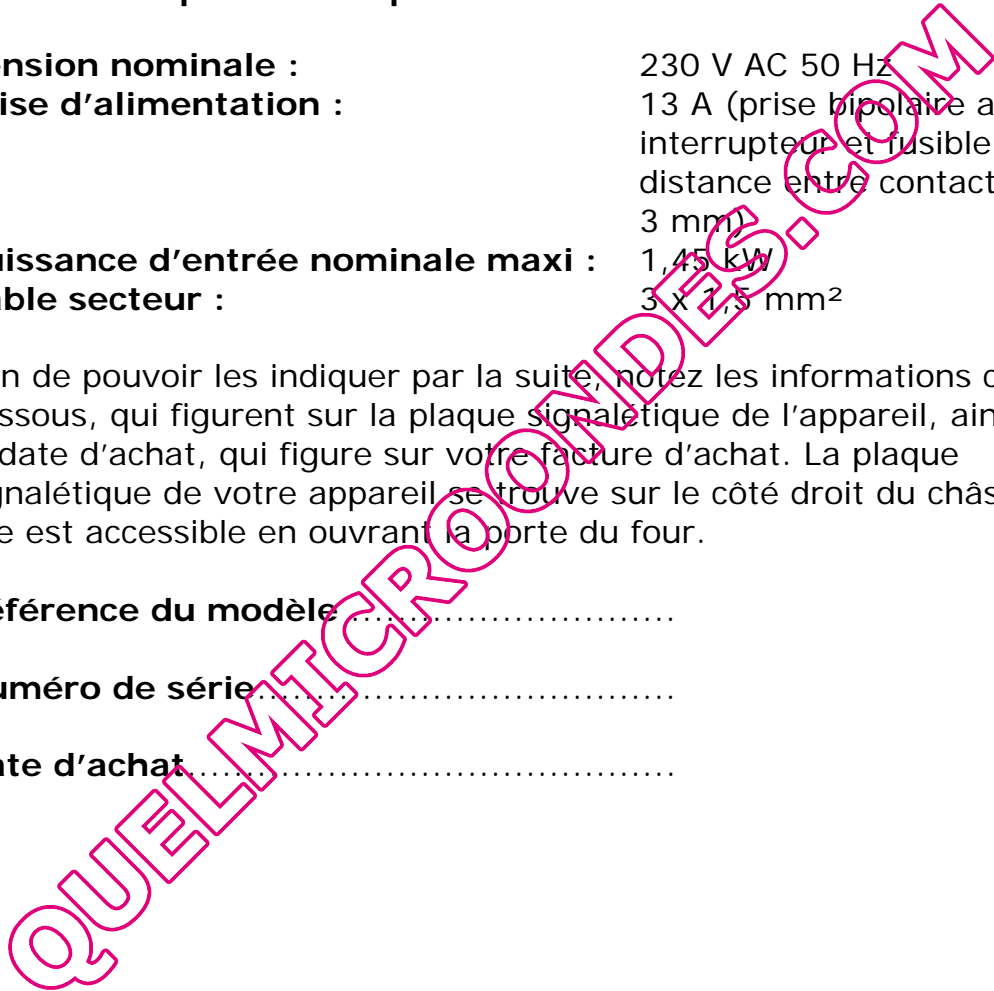
Tension nominale :	230 V AC 50 Hz
Prise d'alimentation :	13 A (prise bipolaire avec interrupteur et fusible, distance entre contacts 3 mm)
Puissance d'entrée nominale maxi :	1,45 kW
Câble secteur :	3 x 1,5 mm ²

Afin de pouvoir les indiquer par la suite, notez les informations ci-dessous, qui figurent sur la plaque signalétique de l'appareil, ainsi que la date d'achat, qui figure sur votre facture d'achat. La plaque signalétique de votre appareil se trouve sur le côté droit du châssis et elle est accessible en ouvrant la porte du four.

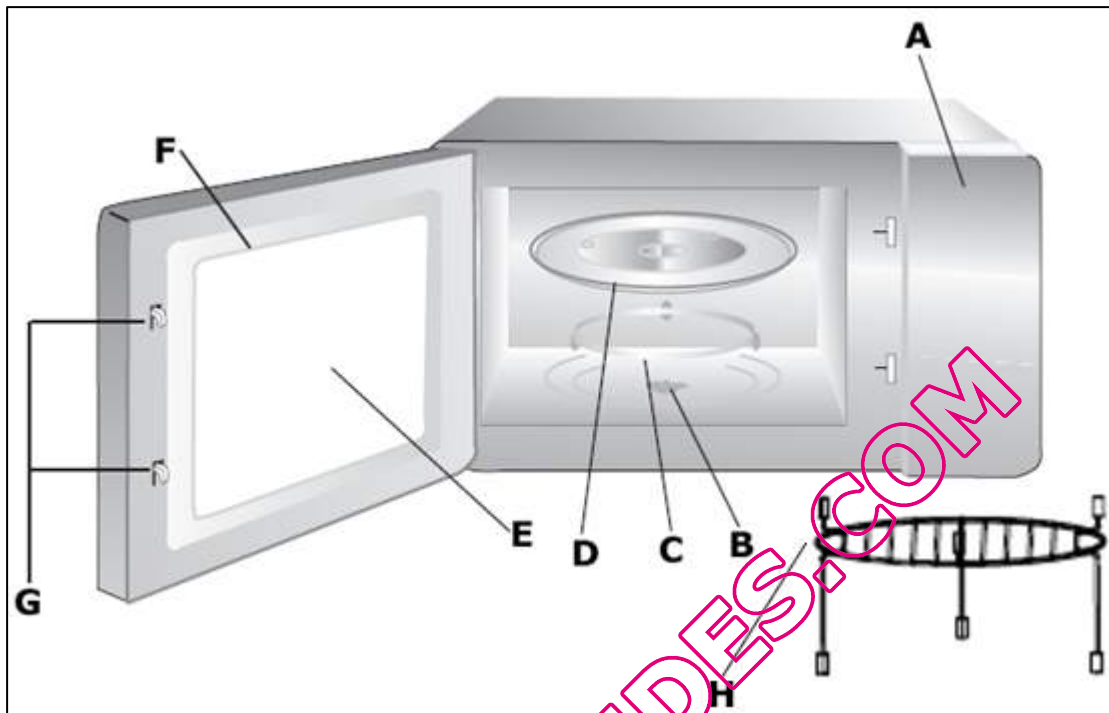
Référence du modèle

Numéro de série

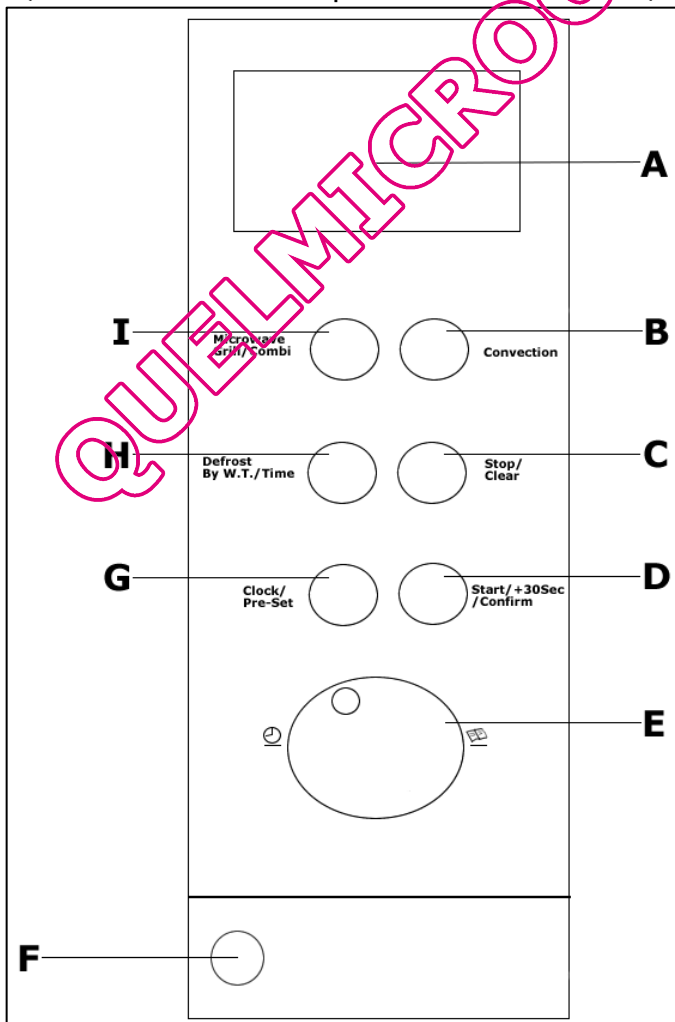
Date d'achat



Description de l'appareil

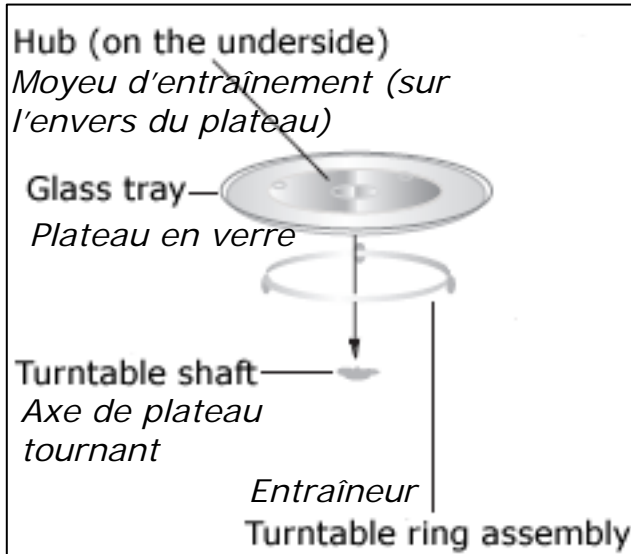


- A) Zone de commande
 B) Axe du plateau tournant
 C) Entraîneur du plateau
 D) Plateau en verre
 E) Vitre
 F) Porte
 G) Système de verrouillage de sécurité
 H) Support grill
- Zone de commande**



- A) Affichage LED
 B) Bouton mode Convection
 C) Bouton Stop / Annuler
 D) Bouton Démarrer / +30 secondes / Valider
 E) Bouton de réglage
 F) Bouton d'ouverture de la porte
 G) Bouton de réglage Horloge / Départ différé
 H) Bouton Décongélation en fonction du poids/du temps
 I) Bouton Micro-ondes / Gril / Combiné

Plateau tournant



- **Ne jamais** placer le plateau à l'envers.
- Le plateau en verre et l'entraîneur DOIVENT IMPÉRATIVEMENT être utilisés systématiquement lors de la cuisson.
- Les aliments et les récipients qui les contiennent doivent TOUJOURS être placés sur le plateau en verre lors de la cuisson.

- Si le plateau ou l'entraîneur sont fissurés ou brisés, ils doivent être remplacés immédiatement. Les pièces d'origine Baumatic peuvent être obtenues auprès du service Pièces détachées de Baumatic.

Affichage LED



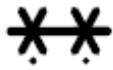
- L'affichage LED indique l'heure ou la durée de cuisson lorsque le micro-ondes est en cours d'utilisation.



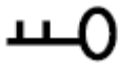
Indique qu'une cuisson au micro-ondes est en cours.



Indique qu'une cuisson au grill est en cours.



Indique qu'une décongélation est en cours.



Indique que le verrouillage de sécurité est enclenché.



Indique que la fonction menu Auto a été sélectionnée.



Indique que l'affichage LED affiche des grammes.



Indique que l'affichage LED affiche une température (en degrés centigrades).



AVERTISSEMENT : La surface accessible peut devenir chaude en cours de fonctionnement et le rester pendant un certain temps après la fin de la cuisson.

Utilisation de votre four micro-ondes

Bouton de réglage

- Tournez le bouton de réglage **(E)** dans le sens horaire (vers le symbole de livre) **exclusivement** pour utiliser la fonction menu Auto.
- Pour tous les autres réglages, tournez le bouton de réglage **(E)** dans le sens anti-horaire (vers le symbole d'horloge).

Réglage de l'heure

- Lors de la première mise sous tension de votre appareil, l'affichage LED **(A)** indique 0.00 et un signal sonore retentit une fois.

- Appuyez sur le bouton de réglage Horloge / Départ différé **(G)** pour choisir entre l'affichage 12 heures ou 24 heures.
- Tournez le bouton de réglage **(G)** pour régler les heures. Vous pouvez régler les heures entre 1 et 12 en mode 12 heures et entre 0 et 23 en mode 24 heures.
- Appuyez sur le bouton Horloge **(G)** pour confirmer le réglage des heures. Les chiffres des minutes se mettent à clignoter.
- Tournez le bouton de réglage **(E)** pour régler les minutes.
- Appuyez sur le bouton Horloge **(G)** pour confirmer le réglage des minutes. Le symbole « : » se met à clignoter et l'heure apparaît sur l'affichage LED **(A)**.
- En appuyant sur le bouton Stop / Annuler **(C)** en cours de réglage de l'heure, le micro-ondes revient à l'étape précédente.

Avant la première utilisation

- Afin d'éliminer tout résidu susceptible d'être resté dans l'appareil lors de sa fabrication, placez un bol à moitié rempli d'eau dans le four.
- Réglez l'appareil à son niveau de puissance maximale pendant 2 minutes.
- Nettoyez la cavité du four et l'extérieur de l'appareil à l'eau tiède savonneuse au moyen d'une éponge ou d'un chiffon doux. N'utilisez pas d'agents nettoyants abrasifs. Après l'avoir nettoyé, séchez parfaitement l'appareil.

Cuisson par micro-ondes

- Une fois le réglage de l'horloge effectué, votre four micro-ondes est prêt à fonctionner.
- Appuyez sur le bouton **(F)** pour ouvrir la porte du four.
- Vérifiez que l'axe du plateau tournant, l'entraîneur et le plateau en verre sont correctement montés dans la cavité.
- Placez ce que vous voulez cuire au centre de la cavité du four puis refermez la porte. **IMPORTANT** : Assurez-vous que la porte du four est bien fermée.
- Appuyez une fois sur le bouton Micro-ondes **(I)** ; l'affichage LED **(A)** affiche « P100 », indiquant que l'appareil est réglé à sa puissance de cuisson maximale.

- Pour régler le niveau de puissance, tournez le bouton de réglage **(E)** ou maintenez le bouton Micro-ondes **(I)** enfoncé. « P100 », « P80 », « P50 », « P30 » ou « P10 » apparaissent alors sur l'affichage LED.
- Lorsque le niveau de puissance voulu apparaît sur l'affichage LED **(A)**, appuyez sur le bouton Valider **(D)**.
- Tournez le bouton de réglage **(E)** pour ajuster le temps de cuisson souhaité. Le temps de cuisson peut être réglé jusqu'à une durée maximale de 95 minutes.
- Appuyez sur le bouton Démarrer **(D)** et votre micro-ondes commence à chauffer.
- Si le niveau de puissance ou le temps programmé est incorrect, appuyez sur le bouton Stop / Annuler **(C)** : l'affichage LED **(A)** revient à l'affichage de l'heure.
- À la fin du temps de cuisson, le four émet un signal sonore et l'affichage LED **(A)** revient à l'affichage de l'heure.
- Appuyez sur le bouton **(F)** pour ouvrir la porte du four.
- **IMPORTANT** : L'intérieur du four et les aliments que vous venez de cuire peuvent être extrêmement chauds. Par conséquent, usez de précautions au moment de les retirer de l'appareil. Nous vous conseillons d'utiliser une manique.
- Après avoir retiré les aliments du four, veillez à refermer la porte du four.

Bouton +30 secondes (Départ rapide)

- Si vous voulez effectuer une cuisson à la puissance maximale pendant une certaine durée, vous pouvez utiliser le bouton +30 secondes **(D)**.
- Appuyez une fois sur le bouton +30 secondes **(D)** : votre four fonctionnera à pleine puissance pendant 30 secondes.
- À chaque fois que vous appuyez sur le bouton +30 secondes **(D)**, le temps de cuisson augmente de 30 secondes.

- Si un programme de cuisson au micro-ondes, au gril ou en mode combiné est en cours, une pression sur le bouton +30 secondes permet de prolonger le temps de cuisson de 30 secondes.
- **IMPORTANT** : Vous ne pouvez pas utiliser la fonction Départ rapide en mode Décongélation ou Menu Auto ou si vous avez réglé des phases de cuisson multiples.
- Vous pouvez également tourner simplement le bouton de réglage **(E)** et sélectionner la durée de cuisson souhaitée, puis appuyer sur le bouton Démarrer **(D)**. Le four micro-ondes chauffe à sa puissance maximale pendant la durée que vous avez choisie.

Tableau de niveau de puissance des micro-ondes

Puissance	Maximum	Moyenne haute	Moyenne	Moyenne basse	Basse
Affichage	P100	P80	P50	P30	P10

Tableau de réglage de durée

Lorsque vous programmez un temps de cuisson, le décompte de l'horloge se fait selon les intervalles de temps suivants :

Réglage de durée	Intervalles de temps
0 à 1 minute	5 secondes
1 à 5 minutes	10 secondes
5 à 10 minutes	30 secondes
10 à 30 minutes	1 minute
30 à 95 minutes	5 minutes

Cuisson au gril

- Appuyez sur le bouton Gril **(I)** une fois et l'affichage LED **(A)** indique « P100 ».
- Tournez le bouton de réglage **(E)** ou maintenez le bouton Gril **(I)** enfoncé jusqu'à ce que « G-1 » apparaisse sur l'affichage LED.
- Lorsque « G-1 » apparaît sur l'affichage LED **(A)**, appuyez sur le bouton Valider **(D)**.
- Tournez le bouton de réglage **(E)** pour ajuster le temps de cuisson souhaité. Le temps de cuisson peut être réglé jusqu'à une durée maximale de 95 minutes.

- Appuyez sur le bouton Démarrer **(D)** pour lancer la cuisson au grill.
- Si le niveau de puissance ou le temps programmé est incorrect, appuyez sur le bouton Stop / Annuler **(C)** ; l'affichage LED **(A)** revient à l'affichage de l'heure.
- Un signal sonore retentit lorsque la moitié de la durée de cuisson est écoulée. Pour obtenir une cuisson homogène, ouvrez la porte du four et retournez les aliments.
- Après avoir refermé la porte, appuyez sur le bouton Démarrer **(D)** pour poursuivre la cuisson au grill.
- À la fin du temps de cuisson, le four émet un signal sonore et l'affichage LED **(A)** revient à l'affichage de l'heure.
- Appuyez sur le bouton **(F)** pour ouvrir la porte du four.
- **IMPORTANT** : L'intérieur du four et les aliments que vous venez de cuire peuvent être extrêmement chauds. Par conséquent, usez de précautions au moment de les retirer de l'appareil. Nous vous conseillons d'utiliser une manique.
- Après avoir retiré les aliments du four, veillez à refermer la porte du four.

Cuisson en mode combiné

- Appuyez sur le bouton Combiné **(I)** une fois et l'affichage LED **(A)** indique « P100 ».
- Tournez le bouton de réglage **(E)** ou maintenez le bouton Combiné **(I)** enfoncé jusqu'à ce que « C-1 », « C-2 », « C-3 » ou « C-4 » apparaisse sur l'affichage LED (voir le tableau ci-dessous pour les différents modes de cuisson combinée que vous pouvez sélectionner).
- Lorsque le mode Combiné voulu apparaît sur l'affichage LED **(A)**, appuyez sur le bouton Valider **(D)**.
- Tournez le bouton de réglage **(E)** pour ajuster le temps de cuisson souhaité. Le temps de cuisson peut être réglé jusqu'à une durée maximale de 95 minutes.
- Appuyez sur le bouton Démarrer **(D)** pour lancer la cuisson.

- Si le mode de cuisson ou le temps programmé est incorrect, appuyez sur le bouton Stop / Annuler **(C)** ; l'affichage LED **(A)** revient à l'affichage de l'heure.

QUELMICROONDES.COM

Guide de cuisson en mode combiné

- o Le tableau ci-dessous indique les modes de cuisson combinée qui peuvent être sélectionnés.

Affichage LED	Micro-ondes	Gril	Convection
C-1	✓		✓
C-2	✓	✓	
C-3		✓	✓
C-4	✓	✓	✓

Cuisson par convection

- o La cuisson par convection vous permet d'utiliser votre micro-ondes comme un four traditionnel. L'appareil n'utilise pas les micro-ondes pour cuire les aliments et la cavité doit être préchauffée avant d'y placer les aliments.
- o Appuyez sur le bouton (F) pour ouvrir la porte du four.
- o Placez ce que vous voulez cuire au centre de la cavité du four puis refermez la porte. **IMPORTANT** : Assurez-vous que la porte du four est bien fermée.
- o Appuyez sur le bouton Convection (B) une fois et l'affichage LED indique « 140 ».
- o Tournez le bouton de réglage (E) ou maintenez le bouton Convection enfoncé pour régler la température. La température de cuisson peut être réglée entre 140 °C et 230 °C.
- o Lorsque la température souhaitée apparaît sur l'affichage LED (A), appuyez sur le bouton Valider (D).
- o Tournez le bouton de réglage (E) pour ajuster le temps de cuisson souhaité. Le temps de cuisson peut être réglé jusqu'à une durée maximale de 95 minutes.

- Appuyez sur le bouton Démarrer **(D)** pour lancer la cuisson.
- Si le temps ou la température de cuisson programmé est incorrect, appuyez sur le bouton Stop / Annuler **(C)** ; l'affichage LED **(A)** revient à l'affichage de l'heure.

Cuisson par convection (avec préchauffage automatique)

- Fermez la porte du four avant de procéder aux étapes suivantes.
- Appuyez sur le bouton Convection **(B)** une fois et l'affichage LED indique « 140 ».
- Tournez le bouton de réglage **(E)** ou maintenez le bouton Convection enfoncé pour régler la température. La température de cuisson peut être réglée entre 140 °C et 230 °C.
- Lorsque la température souhaitée apparaît sur l'affichage LED **(A)**, appuyez sur le bouton Valider **(D)**.
- Appuyez sur le bouton Démarrer **(D)** et le four commence à préchauffer la cavité jusqu'à la température sélectionnée.
- Une fois que la température requise est atteinte à l'intérieur de la cavité, un signal sonore retentit deux fois et l'affichage LED clignote.
- Vous ne pouvez pas régler le temps de cuisson avant la fin du préchauffage.
- Appuyez sur le bouton **(F)** pour ouvrir la porte du four.
- Placez ce que vous voulez cuire au centre de la cavité du four puis refermez la porte. **IMPORTANT** : Assurez-vous que la porte du four est bien fermée.
- Vous ne pouvez pas régler le temps de cuisson avant d'avoir ouvert puis refermé la porte du four.
- Tournez le bouton de réglage **(E)** pour ajuster le temps de cuisson souhaité. Le temps de cuisson peut être réglé jusqu'à une durée maximale de 95 minutes.
- Appuyez sur le bouton Démarrer **(D)** pour lancer la cuisson.

- Si le temps ou la température de cuisson programmé est incorrect, appuyez sur le bouton Stop / Annuler **(C)** ; l'affichage LED **(A)** revient à l'affichage de l'heure.
- **IMPORTANT** : Au bout de 30 minutes, si la température de préchauffage n'a pas été atteinte, le signal sonore retentit deux fois. À ce moment-là, vous devrez régler le temps de cuisson que vous souhaitez.
- Si le temps de cuisson n'est pas réglé dans un délai de 5 minutes, le four cesse de préchauffer et le signal sonore retentit 5 fois.

Interrompre un cycle de cuisson

- Si vous souhaitez interrompre temporairement un cycle de cuisson en cours (par exemple pour remuer ce que vous êtes en train de chauffer), appuyez sur le bouton d'ouverture de la porte **(F)**.
- La porte s'ouvre et le four cesse immédiatement de chauffer.
- Pour relancer le cycle de cuisson, fermez la porte du four et appuyez sur le bouton Démarrer **(D)**.

Annuler un cycle de cuisson

- Si vous souhaitez annuler un cycle de cuisson en cours, appuyez sur le bouton Stop / Annuler **(E)**.
- Le four cesse immédiatement de chauffer, émet un signal sonore et l'affichage LED **(A)** revient à l'affichage de l'heure.
- Appuyez sur le bouton **(F)** pour ouvrir la porte du four.
- **IMPORTANT** : L'intérieur du four et les aliments que vous venez de cuire peuvent être extrêmement chauds. Par conséquent, usez de précautions au moment de les retirer de l'appareil.
- Après avoir retiré les aliments, veillez à refermer la porte du four.

Mode de vérification

- Si vous avez réglé un départ différé, appuyez sur le bouton Départ différé **(G)** pour vérifier à quelle heure le four commencera à chauffer. L'heure à laquelle le four commencera la cuisson apparaît sur l'affichage LED **(A)** durant quelques secondes.

- Lorsque le four micro-ondes est en cours d'utilisation, l'affichage LED **(A)** décompte le temps de cuisson que vous avez programmé.
- Pour vérifier le niveau de puissance de cuisson du four, appuyez sur le bouton Micro-ondes / Gril / Combiné **(I)** : le niveau de puissance apparaît pendant quelques secondes sur l'affichage LED **(A)**.
- Pour vérifier l'heure, appuyez sur le bouton Horloge **(J)** : l'heure clignote pendant quelques secondes sur l'affichage LED **(A)**.

Décongélation en fonction du poids

- Appuyez une fois sur le bouton Décongélation en fonction du poids/du temps **(H)** et l'affichage LED **(A)** indique « dEF1 ».
- Tournez le bouton de réglage **(E)** pour sélectionner le poids de l'aliment à décongeler. La lettre « g » apparaît sur l'affichage LED **(A)** pour indiquer des grammes.
- L'appareil calcule automatiquement le temps de décongélation en fonction du poids sélectionné.
- Appuyez sur le bouton Démarrer **(D)** pour lancer la décongélation.

Décongélation en fonction du temps

- Appuyez deux fois sur le bouton Décongélation en fonction du poids/du temps **(H)** et l'affichage LED **(A)** indique « dEF2 ».
- Tournez le bouton de réglage **(E)** pour ajuster le temps de décongélation souhaité.
- Appuyez sur le bouton Démarrer **(D)** pour lancer la décongélation.

Réglage de phases de cuisson multiples

- Il est possible de programmer l'appareil pour cuire à différentes puissances pendant un même temps de cuisson. Vous pouvez programmer un maximum de 3 phases de cuisson en même temps.

- Appuyez sur le bouton Micro-ondes / Gril / Combiné **(I)** et réglez le niveau de puissance / le mode de cuisson pour la première phase de cuisson à l'aide du bouton de réglage **(E)**.
- Lorsque le niveau de puissance / le mode de cuisson voulu pour la première phase apparaît sur l'affichage LED **(A)**, appuyez à nouveau sur le bouton Micro-ondes / Gril / Combiné **(D)**.
- Tournez le bouton de réglage **(E)** pour ajuster le temps de cuisson de la première phase.
- Appuyez sur le bouton Micro-ondes / Gril / Combiné **(I)** et procédez de la même manière pour programmer la deuxième phase de cuisson puis la troisième (si nécessaire).
- Appuyez sur le bouton Démarrer **(D)** ; l'appareil exécute les phases de cuisson que vous avez programmées.
- Si le niveau de puissance ou le temps programmé est incorrect, appuyez sur le bouton Stop / Annuler **(C)** ; l'affichage LED **(A)** revient à l'affichage de l'heure.
- À la fin du temps de cuisson, le four émet un signal sonore et l'affichage LED **(A)** revient à l'affichage de l'heure.

Réglage d'un départ de cuisson différé

- Cette fonction vous permet de programmer une heure ultérieure à laquelle le four va se mettre en marche.
- **IMPORTANT** : Avant d'utiliser cette fonction, assurez-vous que l'horloge est réglée à l'heure exacte.
- Appuyez sur le bouton Micro-ondes / Gril / Combiné **(I)** puis tournez le bouton de réglage **(E)** pour ajuster le niveau de puissance voulu.
- Appuyez à nouveau sur le bouton Micro-ondes / Gril / Combiné **(I)** puis tournez le bouton de réglage **(E)** pour régler le temps de cuisson souhaité.
- **IMPORTANT** : À ce stade, n'appuyez pas sur le bouton Démarrer **(D)** car l'appareil se mettra alors à chauffer immédiatement.
- Appuyez sur le bouton Horloge / Départ différé **(G)**, les chiffres des heures se mettent à clignoter.

- À l'aide du bouton de réglage **(E)**, réglez l'heure à laquelle vous voulez que le four se mette en marche.
- Appuyez sur le bouton Horloge / Départ différé **(G)** pour confirmer l'heure. Les chiffres des minutes se mettent à clignoter.
- À l'aide du bouton de réglage **(E)**, réglez les minutes pour l'heure à laquelle vous voulez que le four se mette en marche.
- Appuyez sur le bouton Démarrer **(D)** pour valider tous les réglages.
- À l'heure que vous avez programmée, le four micro-ondes émettra deux bips sonores et commencera automatiquement la cuisson.
- **IMPORTANT** : Si la porte du four n'est pas fermée à l'heure que vous avez programmée, la cuisson ne pourra pas commencer.



IMPORTANT : Bien que votre appareil dispose d'une fonction de départ différé, nous vous recommandons de ne **JAMAIS** le programmer pour qu'il s'allume de manière à fonctionner sans surveillance.

Fonction menu Auto

- Votre appareil est doté de menus préprogrammés qui lui permettent de cuire des types d'aliments particuliers à des niveaux de puissance et pendant des durées prédéfini(e)s.
- Tournez le bouton de réglage **(E)** dans le sens horaire pour accéder à la fonction menu Auto ; l'affichage LED **(A)** indique « A-1 ».
- Tournez le bouton de réglage **(E)** dans le sens horaire pour sélectionner le type d'aliment à cuire.
- Appuyez sur le bouton Valider **(D)** pour confirmer le type d'aliment.
- Tournez le bouton de réglage **(E)** dans le sens horaire pour sélectionner le poids de l'aliment à cuire. La lettre « g » apparaît sur l'affichage LED **(A)** pour indiquer des grammes.

- Appuyez sur le bouton Démarrer **(D)** et votre micro-ondes commence à chauffer. Le symbole des grammes disparaît et l'affichage LED **(A)** commence à décompter le temps de cuisson.
- L'option Gâteau du menu utilise la cuisson par convection et inclut une phase de préchauffage à 180 °C. Un signal sonore retentit lorsque le four atteint 180 °C.
- Le four s'arrête alors de chauffer pour que vous puissiez ouvrir la porte et placer votre gâteau à l'intérieur de la cavité. Fermez la porte du four et appuyez sur le bouton Démarrer **(D)** pour commencer la cuisson.

QUELMICROONDES.COM

Guide du menu Auto

Menu	Poids (g)	Affichage	Puissance
A1 Réchauffage			
A2 Pommes de terre	(environ 230 g) (environ 460 g) (environ 690 g)		
A3 Viande			
A4 Légumes			
A5 Poisson			
A6 Pâtes	(avec eau 450 g) (avec eau 800 g) (avec eau 1 200 g)		
A7 Soupe			
A8 Gâteau			Préchauffage à 180 degrés
A9 Pizza			
A10 Poulet			

QUELMICROONDES.COM

Verrouillage de sécurité

- Le verrouillage de sécurité peut être enclenché lorsque le four n'est pas en train de fonctionner.
- Appuyez sur le bouton Stop / Annuler **(C)** et maintenez-le enfoncé pendant 3 secondes.
- Le four émet un long signal sonore et l'affichage LED **(A)** affiche un symbole de cadenas.
- Toutes les commandes du four micro-ondes sont désactivées jusqu'à ce que le verrouillage de sécurité soit débloqué.
- Pour débloquer le verrouillage de sécurité, appuyez sur le bouton Stop / Annuler **(E)** et maintenez-le enfoncé pendant 3 secondes. L'appareil émet un long signal sonore et le symbole de cadenas disparaît de l'affichage LED **(A)**.

Conseils de cuisson par micro-ondes

- Si vous chauffez un liquide dans l'appareil, vous devez également placer une petite cuillère dans le récipient. Ceci permet d'éviter que le liquide ne se mette à bouillir brusquement une fois retiré de la cavité du four.
- Ce phénomène, appelé « ébullition retardée », signifie qu'un liquide peut être proche de son point d'ébullition même s'il n'y a aucun dégagement de vapeur ni aucun bouillonnement. Si vous secouez le récipient, même doucement, le liquide peut déborder sans prévenir, voire vous éclabousser. **Vous courez le risque de vous ébouillanter.**
- Si les aliments que vous cuisez ont une peau ou une pelure (par ex. saucisses, tomates, pommes de terre, etc.), percez-la avec une fourchette. Ceci permet à la vapeur éventuellement générée au cours du processus de chauffe de s'échapper et d'éviter que l'aliment éclate.
- Si vous chauffez un aliment pour bébé, le flacon ou le pot qui le contient ne doit **JAMAIS** avoir de bouchon ou de couvercle. Après la cuisson, remuez ou agitez l'aliment pour vous assurer qu'il a chauffé uniformément. **IMPORTANT** : Vous devez impérativement contrôler la température de l'aliment avant de le donner à un enfant.

- Lorsque vous chauffez un aliment au micro-ondes, la chaleur est transmise au récipient dans ou sur lequel il se trouve. Par conséquent, vous devez **TOUJOURS** porter des gants pour le retirer du four.
- Veillez à ne pas cuire les aliments trop longtemps ou à une puissance trop élevée. Ceci peut provoquer le dessèchement, voire l'inflammation de certaines parties de l'aliment.
- N'utilisez pas de vaisselle en céramique ou porcelaine ni en terre cuite poreuse dans votre four micro-ondes. Ces ustensiles peuvent absorber l'humidité des aliments en cours de cuisson, ce qui peut provoquer une accumulation de pression et l'éclatement du plat ou de l'assiette.
- Lorsque vous chauffez certains aliments et tous les liquides, une évaporation se produit et une condensation peut se former. Ce phénomène ne signifie pas que l'appareil est défectueux et il peut être particulièrement marqué si la température ambiante de la pièce est élevée.
- **IMPORTANT** : En cas de condensation, essuyez au moyen d'un chiffon doux dès que vous avez fini d'utiliser l'appareil.
- Une fois le temps de cuisson écoulé, laissez l'aliment reposer pendant quelques minutes. C'est ce que l'on appelle le « temps de repos », qui permet à la chaleur produite par le four micro-ondes de se diffuser uniformément dans l'aliment.

Matériaux utilisables pour la cuisson au micro-ondes

Matériau	Remarques
Film aluminium	À utiliser à titre de protection uniquement. De petits morceaux lisses peuvent être utilisés pour recouvrir des portions de viande ou de volaille fines afin d'empêcher une surcuisson. Des arcs électriques peuvent se produire si le film est trop proche des parois de la cavité. Il doit en être éloigné d'au moins 2,5 cm.
Plat à rissoler	Respecter les instructions du fabricant. Le fond du plat doit avoir une épaisseur d'au moins 5 mm au-dessus du plateau tournant. Une utilisation incorrecte peut provoquer la rupture du plateau.
Vaisselle	Qualité micro-ondes uniquement. Respecter les instructions du fabricant. Ne pas utiliser de vaisselle fendue ou ébréchée.
Pots en verre	Toujours enlever le couvercle. À utiliser uniquement pour tiédir les aliments. La plupart des pots en verre

	ne résistent pas à la chaleur et peuvent casser.
Verrerie	Utiliser uniquement de la verrerie apte à passer au four résistante à la chaleur. Vérifier l'absence de bordure métallique. Ne pas utiliser de vaisselle fendue ou ébréchée.
Sachets de cuisson au four	Respecter les instructions du fabricant. Ne pas fermer les sachets au moyen d'une attache en métal. Fendre le sachet afin de permettre à la vapeur de s'échapper.
Assiettes et gobelets en carton	À utiliser uniquement pour la cuisson/le réchauffage de courte durée. Ne pas laisser le four sans surveillance pendant la cuisson.
Serviettes en papier	À utiliser pour couvrir les aliments pour les réchauffer et absorber la graisse. À utiliser sous surveillance et pour une cuisson de courte durée uniquement.
Papier sulfurisé	Pour couvrir les aliments afin d'éviter les éclaboussures ou les envelopper pour une cuisson à la vapeur.
Plastique	Qualité micro-ondes uniquement. Respecter les instructions du fabricant. L'ustensile doit porter la mention « passe au micro-ondes ». Certains récipients en plastique se ramollissent à mesure que l'aliment qu'ils contiennent chauffe. Les sachets « prêts à cuire » et les poches en plastique hermétiquement fermées doivent être fendus ou percés ou le vide doit être rompu comme indiqué sur l'emballage.
Film plastique	Qualité micro-ondes uniquement. À utiliser pour couvrir les aliments et retenir l'humidité pendant la cuisson. Veiller à ce que le film plastique ne soit pas en contact avec l'aliment.
Thermomètres	Qualité micro-ondes uniquement. Thermomètres à viande et confiserie.
Papier ciré	À utiliser pour couvrir les récipients afin d'éviter les éclaboussures et retenir l'humidité.

Matériaux incompatibles avec une cuisson au micro-ondes

Matériau	Remarques
Barquette en aluminium	Risque de formation d'arcs électriques. Transvaser les aliments dans un plat allant au four micro-ondes.
Boîte en carton avec poignée en métal	Risque de formation d'arcs électriques. Transvaser les aliments dans un plat allant au

	four micro-ondes.
Ustensiles en métal ou à bordure métallique	Le métal isole les aliments de l'énergie des micro-ondes. Une bordure métallique peut provoquer des arcs électriques.
Attaches torsadées en métal	Risque de formation d'arcs électriques et de feu dans le four.
Sachets en papier	Risque de feu dans le four.
Plastique expansé	Le plastique expansé (mousse) peut fondre ou contaminer le liquide qu'il contient lorsqu'il est exposé à une température élevée.
Bois	Passé au four micro-ondes, le bois se dessèche et peut se fendre ou se fissurer.

Tableau des ustensiles

Ustensile en	Micro-ondes	Gril	Combiné*
Verre résistant à la chaleur	Oui	Oui	Oui
Verre non résistant à la chaleur	Non	Non	Non
Céramique résistante à la chaleur	Oui	Oui	Oui
Plat en plastique de qualité micro-ondes	Oui	Non	Non
Essuie-tout	Oui	Non	Non
Plateau métallique	Non	Oui	Non
Grille métallique	Non	Oui	Non
Film aluminium et récipients en aluminium	Non	Oui	Non

* Le mode Combiné s'applique aux modes micro-ondes + gril et micro-ondes + convection.

Nettoyage et entretien



Les opérations de nettoyage doivent se faire uniquement lorsque l'appareil est froid.

Débranchez l'appareil de sa prise de courant avant de commencer à le nettoyer.

Extérieur de l'appareil

- Essayez la façade de l'appareil au moyen d'un chiffon doux et d'eau chaude mélangée à un peu de liquide vaisselle.
- **N'UTILISEZ PAS** de nettoyeurs abrasifs ni d'objets pointus pour nettoyer la façade du four.

Intérieur de l'appareil

- Essayez l'intérieur de l'appareil au moyen d'un chiffon doux et d'eau chaude mélangée à un peu de liquide vaisselle.
- Faites particulièrement attention au joint de la porte et à la zone avoisinante.
- **N'UTILISEZ PAS** de nettoyeurs abrasifs ni d'objets pointus pour nettoyer l'intérieur du four.

Plateau tournant et support

- Le plateau en verre et l'entraîneur doivent être retirés du four afin de les nettoyer après chaque utilisation.
- Nettoyez le plateau en verre et l'entraîneur dans de l'eau chaude mélangée à un peu de liquide vaisselle.

Consignes générales pour le nettoyage

- **IMPORTANT** : En cas de condensation, essayez au moyen d'un chiffon doux dès que vous avez fini d'utiliser l'appareil.
- Pour éliminer les odeurs à l'intérieur du four, faites bouillir un bol d'eau mélangée à plusieurs cuillères à soupe de jus de citron à l'intérieur de la cavité du four.
- L'appareil doit être nettoyé à fond avant sa première utilisation et après chaque utilisation par la suite. Ceci permet d'éviter que des résidus d'aliments soient cuits et recuits dans la cavité du four. Des résidus cuits plusieurs fois sont beaucoup plus difficiles à éliminer.
- **Ne nettoyez jamais** les surfaces du four à la vapeur.

- Si vous utilisez un produit spécial four pour le nettoyage, vérifiez auprès de son fabricant qu'il peut être utilisé sans problème sur votre appareil.
- **Aucun dommage subi par l'appareil à cause d'un produit nettoyant ne sera réparé gratuitement par Baumatic, même si la période de garantie n'est pas encore expirée.**

Installation



L'installation doit être faite par une personne dûment qualifiée, conformément à la version en vigueur des normes et règles suivantes :

- Réglementations et normes de sécurité britanniques ou les normes européennes équivalentes.
- **Dispositions réglementaires relatives à la construction** (publiées par le ministère de l'Environnement)
- **Normes de construction** (publiées par les services écossais de l'aménagement du territoire).
- **Règles de câblage IEE.**
- **Règles EAW (utilisation de l'électricité au travail).**

Branchements électriques



VOTRE FOUR MICRO-ONDES EST DESTINÉ À ÊTRE MONTÉ ET INSTALLÉ À DEMEURE.

- Avant de brancher l'appareil, contrôlez que la tension secteur disponible chez vous correspond à la tension d'alimentation spécifiée sur la plaque signalétique.
- Nous recommandons de faire effectuer les branchements de l'appareil par un électricien qualifié, membre d'une organisation professionnelle de l'installation électrique (NICEIC au Royaume-Uni), qui se conformera aux normes IEE et à la réglementation locale.
- **AVERTISSEMENT : CET APPAREIL DOIT IMPÉRATIVEMENT ÊTRE MIS À LA TERRE.**
- Votre four est livré avec un câble à fiche moulée, à brancher sur une prise murale mise à la terre.

- Si vous êtes amené à remplacer le fusible de cette fiche, utilisez **impérativement** un fusible homologué ASTA (BS 1362) d'un calibre de 13 ampères.
- Si la prise de terre n'est pas accessible une fois l'appareil installé, ce dernier doit être raccordé à une prise à ergots bipolaire 13 A avec interrupteur et fusible, ayant une distance entre contacts de 3 mm et placée à un endroit facile d'accès près de l'appareil. Cette prise doit rester accessible même lorsque le four se trouve dans son meuble d'encastrement.
- Les fils du câble d'alimentation sont identifiés par les couleurs suivantes :

Marron	Phase
Bleu	Neutre
Vert/jaune	Terre

- Dans la mesure où les fils du câble d'alimentation de l'appareil peuvent ne pas correspondre aux repères de couleur qui identifient les bornes de votre boîtier de jonction, procédez comme suit :

Le **fil marron** doit être raccordé à la borne marquée « L » (live) ou « P » (phase) ou de couleur **rouge**.

Le **fil bleu** doit être raccordé à la borne marquée « N » (neutre) ou de couleur **noire**.

Le **fil vert et jaune** doit être raccordé à la borne marquée « E », signalée par le symbole de mise à la terre ou de couleur **verte et jaune**.

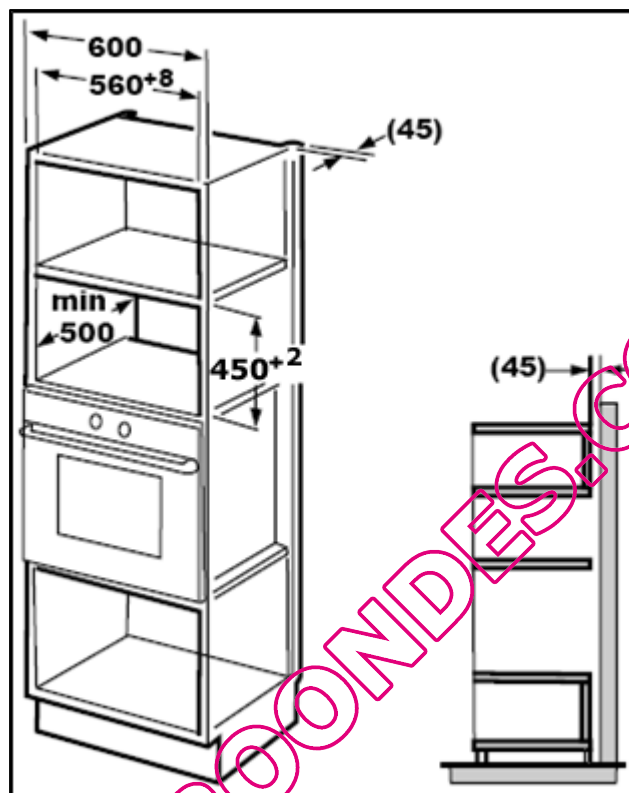
- Une fois les branchements effectués, il ne doit pas y avoir de brins libres ni de fils coupés. Le serre-câble doit être bloqué sur la gaine extérieure.
- Les fils électriques cassés ou détériorés doivent être remplacés uniquement par une personne dûment qualifiée. Le remplacement doit impérativement se faire en utilisant un câble du même type.



Avant de commencer l'installation de votre appareil, vérifiez qu'il ne présente pas de signes de détérioration (à l'intérieur ou à l'extérieur du four) et qu'il ne reste aucun matériau d'emballage ou accessoire à l'intérieur de la cavité. Enlevez le film

éventuellement utilisé pour protéger l'appareil.

Ouverture et ventilation



- Le dessin ci-dessus illustre les mesures requises pour l'ouverture et la ventilation que vous devez respecter pour intégrer l'appareil dans un meuble d'encastrement.
- Assurez-vous que le panneau de fond du meuble d'encastrement a été retiré.
- Cet appareil peut être installé sans réaliser de découpes de ventilation supplémentaires dans le meuble d'encastrement. Néanmoins, la découpe de ventilation illustrée sur le dessin **DOIT IMPÉRATIVEMENT** être présente, faute de quoi le four risque de ne pas fonctionner correctement.
- Évitez de couvrir les fentes de ventilation ou les prises d'air.

Exigences à respecter pour le montage encastré

Mur

LÉGENDE

Flux d'air

Panneau de fond du meuble à retirer

Flux d'air sortant 20 mm x 500 mm min

Flux d'air ascendant arrière

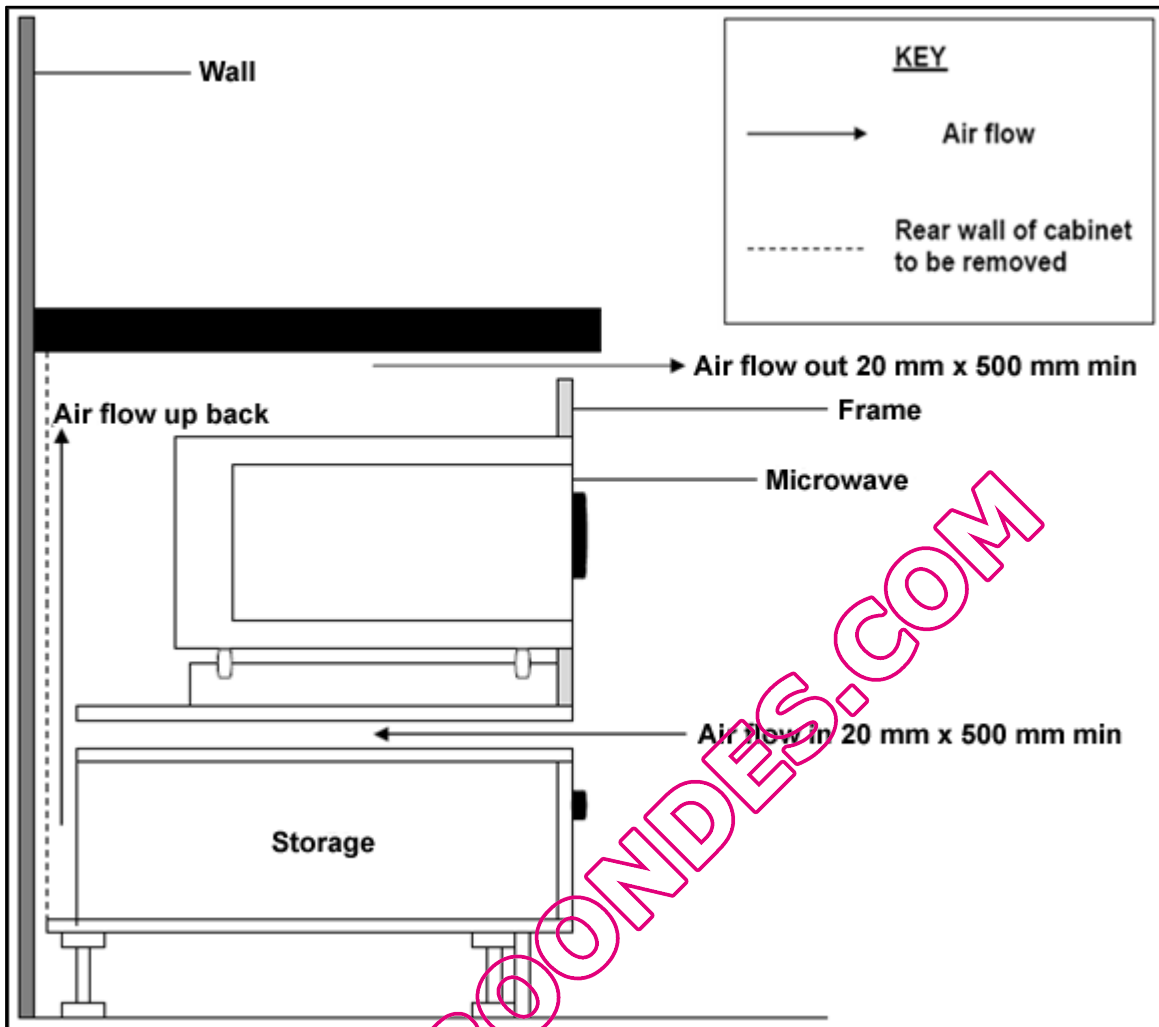
Cadre du meuble

Four micro-ondes

Flux d'air entrant 20 mm x 500 mm min

Rangement

QUELMICROONDDES.COM

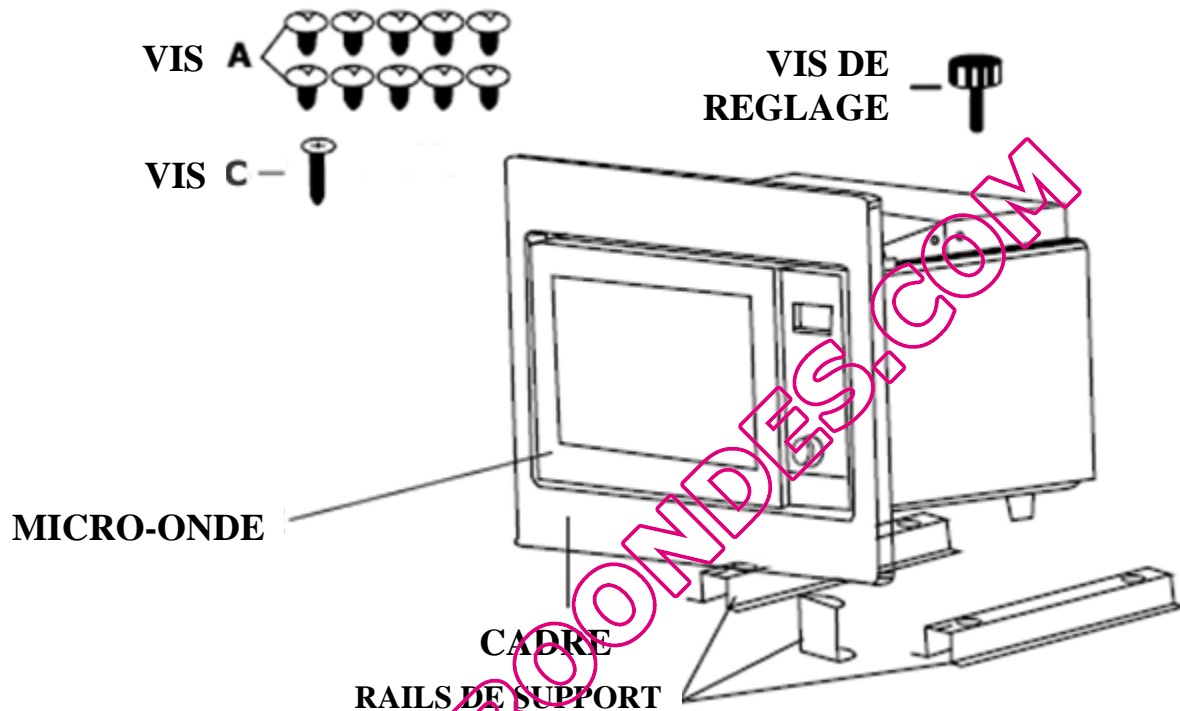


IMPORTANT : AUCUNE AUTRE MÉTHODE D'ENCASTREMENT DU FOUR N'EST APPROUVÉE PAR BAUMATIC.

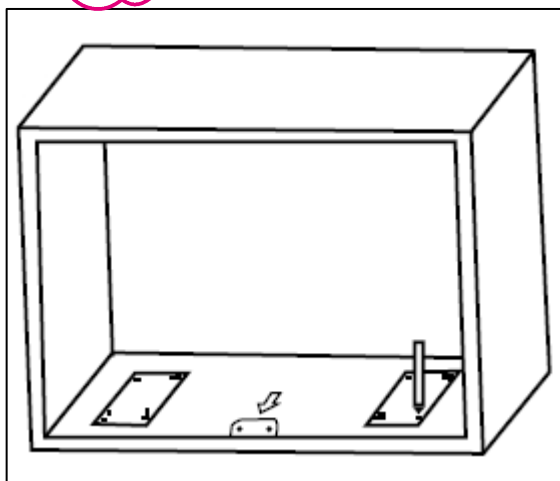
- Le panneau de fond du meuble d'encastrement doit IMPÉRATIVEMENT être retiré de manière à garantir une ventilation suffisante.
- Les espaces de ventilation sous l'étagère de support et sous le plan de travail doivent IMPÉRATIVEMENT être respectés.
- Une plaque de cuisson à induction ne doit EN AUCUN CAS être installée au-dessus du four micro-ondes.
- Il n'est pas nécessaire d'avoir un tiroir de rangement monté en dessous de l'appareil ; celui représenté sur le dessin ci-dessus n'est qu'un exemple.
- **AVERTISSEMENT : Le four micro-ondes atteint une température élevée en fonctionnement ; veillez à ne pas toucher la surface externe par inadvertance.**

- **AVERTISSEMENT** : Les enfants ne doivent pas être laissés sans surveillance à proximité de l'appareil.

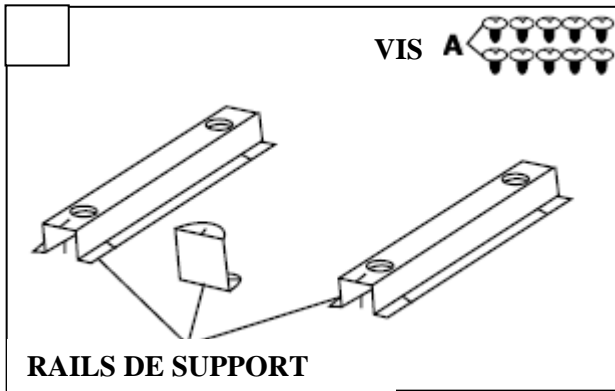
Éléments d'installation fournis



- **IMPORTANT** : Le bord du gabarit doit être entièrement de niveau avec le bord avant du meuble d'encastrement.
- **IMPORTANT** : La ligne médiane du gabarit doit **IMPÉRATIVEMENT** être placée au centre du meuble d'encastrement.



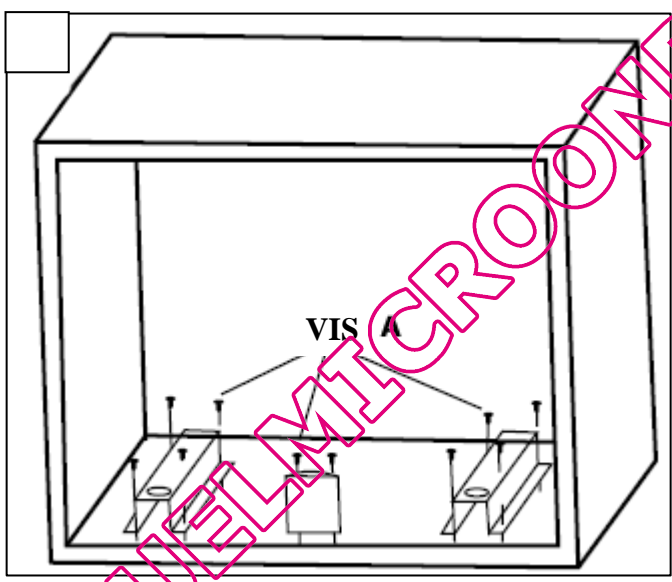
- Marquez des repères sur la base du meuble d'encastrement, aux endroits indiqués par la lettre « a » sur le gabarit.



- Pour l'étape suivante de préparation du meuble d'encastrement, il vous faut 10 vis A et les rails de support inférieurs.

VIS A
RAILS DE SUPPORT

INFÉRIEURS



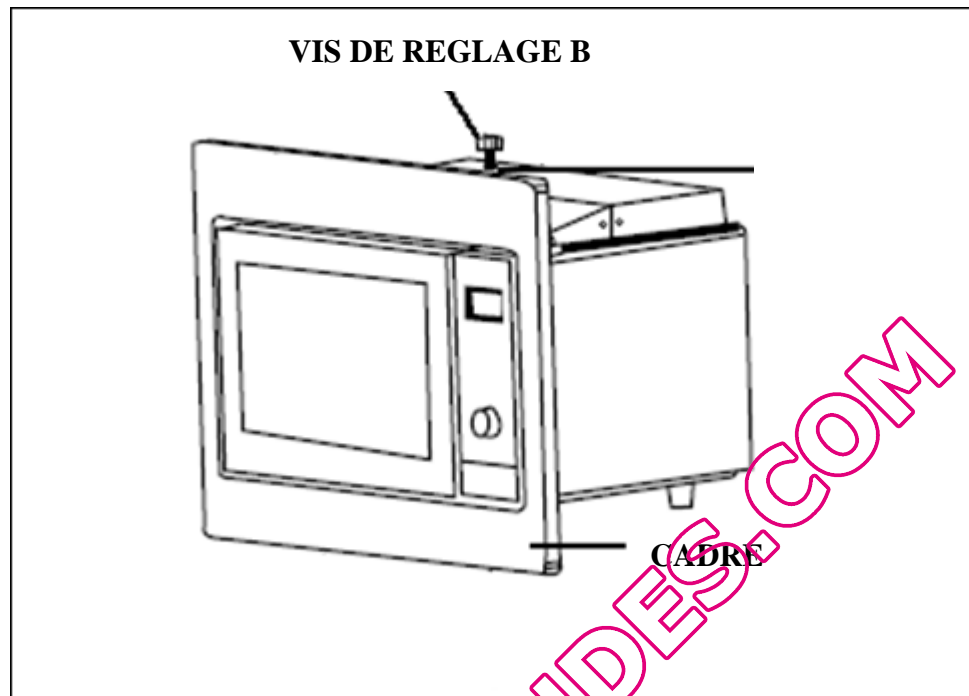
- Enlevez le gabarit de la base du meuble d'encastrement.
- Fixez les rails de support inférieurs à la base du meuble d'encastrement à l'aide des vis A.

VIS A

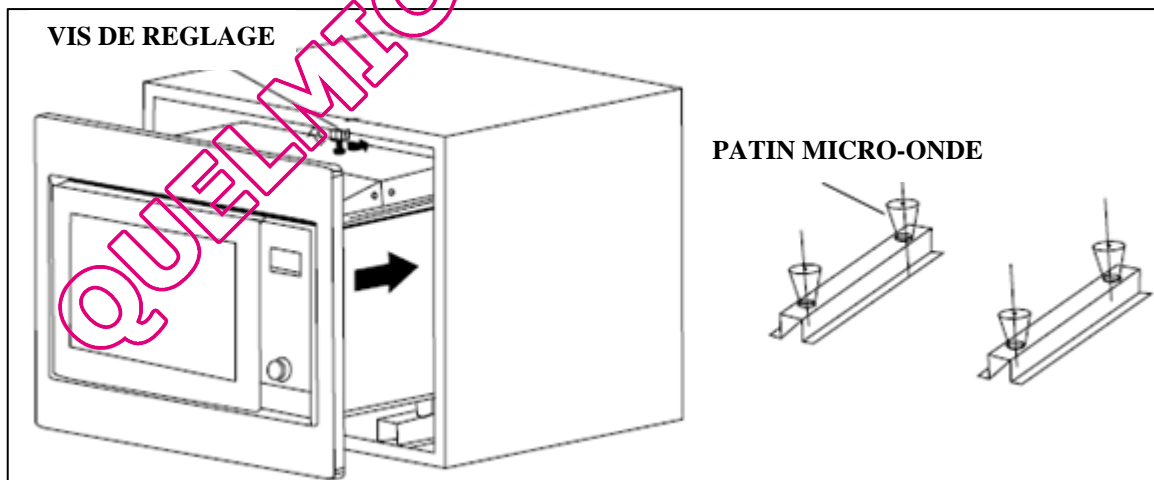
- **IMPORTANT** : Ces vis doivent être serrées à fond.

QUELLEMICROONDES.COM

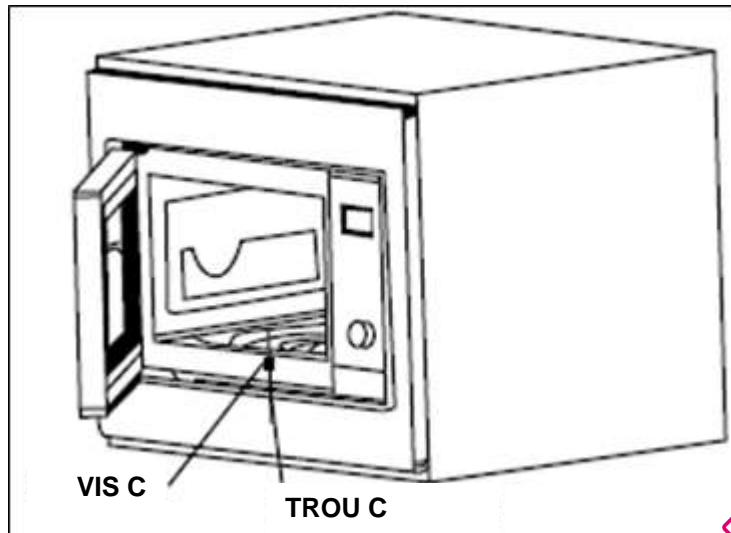
Installation du four dans un meuble d'encastrement



Vissez la vis de réglage B dans le trou prévu à cet effet sur le dessus de l'appareil. À ce stade, cette vis ne doit pas être serrée



- Poussez le four entièrement dans le meuble d'encastrement.
- **IMPORTANT** : Veillez à ne pas coincer ni pincer le câble d'alimentation.



- Ouvrez la porte du four et repérez le trou correspondant à la vis C. Fixez l'appareil au meuble d'encastrement à l'aide de la vis C.

QUELMICROONDES.COM

Dépannage

- **L'appareil ne s'allume pas.**
 - * Assurez-vous qu'il a été correctement raccordé à l'alimentation secteur.
 - * Assurez-vous que le fusible de la fiche de branchement n'a pas fondu.
 - * Vérifiez que les fusibles de votre boîte à fusibles n'ont pas fondu.
 - * Si les fusibles fondent régulièrement, nous vous conseillons de consulter un électricien qualifié.
 - * Vérifiez qu'il n'y a pas eu de coupure de courant.

- **La cuisson ne démarre pas.**
 - * Vérifiez que la porte est bien fermée.
 - * Assurez-vous que le joint de la porte et la zone avoisinante sont propres.
 - * Vérifiez que vous avez bien appuyé sur le bouton Départ rapide ou Démarrer.

- **Le plateau ne tourne pas.**
 - * Vérifiez que l'axe du plateau tournant est correctement relié au moteur d'entraînement.
 - * Assurez-vous que le plat introduit dans le four n'est pas plus grand que le plateau.
 - * Vérifiez que l'aliment en cours de cuisson ne dépasse pas les bords du plateau.
- Vérifiez qu'il n'y a rien sous le plateau qui l'empêche de tourner.

- **L'appareil ne s'arrête pas.**
 - * Débranchez l'appareil de la prise de courant puis contactez le service après-vente Baumatic.

- **L'éclairage intérieur ne fonctionne pas.**
 - * Appelez le service après-vente Baumatic. L'ampoule de l'éclairage intérieur ne peut être remplacée que par un technicien SAV expérimenté.

- **Mes aliments ne cuisent pas correctement.**

- * Vérifiez que la puissance et le temps de cuisson que vous avez programmés conviennent pour l'aliment que vous êtes en train de cuire.
- * Pour cuire une double quantité d'aliments, vous devez normalement à peu près doubler le temps de cuisson.
- * Si l'aliment que vous avez placé dans la cavité est plus froid que la normale, il peut être nécessaire d'augmenter la puissance et le temps de cuisson.
- o **J'ai de la condensation dans mon four.**
 - * Vapeur et condensation sont un résultat naturel de la cuisson au micro-ondes.
 - * Ne laissez pas l'aliment refroidir dans l'appareil après cuisson et une fois que le four est éteint.
 - * Si possible, utilisez un récipient couvert lors de la cuisson afin de réduire la quantité de condensation formée.
 - * Essayez la condensation qui s'est formée dès que l'aliment a fini de cuire.



**IMPORTANT : Si votre appareil ne vous paraît pas fonctionner correctement, vous devez le débrancher de sa prise de courant puis contacter le SAV Baumatic au numéro de téléphone suivant : +33 (0)3.88.65.77.77
Email : sav.conso@eberhardt.fr**

N'ESSAYEZ PAS DE REPARER L'APPAREIL VOUS-MÊME.

Rappelez-vous que si vous faites intervenir un technicien pendant la période de garantie et que celui-ci constate que le problème ne résulte pas d'un défaut de l'appareil, les frais d'intervention pourront vous être facturés.

L'appareil doit être accessible pour que le technicien effectue les réparations éventuellement nécessaires. Si votre appareil est installé d'une manière qui amène le technicien à craindre une détérioration de l'appareil ou de votre cuisine, il n'effectuera pas la réparation.

Ceci englobe des situations dans lesquelles les appareils ont été encastrés dans du carrelage, scellés avec du mastic, obturés avec des éléments en bois, par exemple des plinthes, placés en façade de l'appareil, ou dans lesquelles l'installation a été faite par une méthode autre que celle spécifiée par Baumatic Ltd.

Reportez-vous aux conditions de garantie figurant sur le bon de garantie qui vous a été remis avec l'appareil.

IMPORTANT : Baumatic Ltd met en œuvre une politique d'amélioration permanente et se réserve le droit d'adapter et de modifier ses produits sans préavis.

QUELMICROONDES.COM

QUELMICROONDES.COM