

FR GUIDE D'INSTALLATION
EN GUIDE TO INSTALLATION
ES MANUAL DE INSTALACIÓN
PT MANUAL DE INSTALAÇÃO
DE EINBAU- UND BETRIEBSANLEITUNG

Four De Dietrich
De Dietrich Oven
Horno De Dietrich
Forno De Dietrich
De Dietrich Ofen

QUELMICROONDES.COM

De Dietrich 



Chère Cliente, cher Client,

*Découvrir les produits **De Dietrich**, c'est éprouver des émotions uniques que seuls peuvent produire des objets de valeurs.*

L'attrait est immédiat dès le premier regard. La qualité du design s'illustre par l'esthétique intemporelle et les finitions soignées rendant chaque objet élégant et raffiné en parfaite harmonie les uns avec les autres.

*Vient ensuite l'irrésistible envie de toucher. Le design **De Dietrich** capitalise sur des matériaux robustes et prestigieux ; l'authentique est privilégié.*

*En associant la technologie la plus évoluée aux matériaux nobles, **De Dietrich** s'assure la réalisation de produits de haute facture au service de l'art culinaire, une passion partagée par tous les amoureux de la cuisine.*

Nous vous souhaitons beaucoup de satisfaction dans l'utilisation de ce nouvel appareil et serons heureux de recueillir vos suggestions et de répondre à vos questions. Nous vous invitons à les formuler auprès de notre service consommateur ou sur notre site internet.

Nous vous invitons à enregistrer votre produit sur www.de-dietrich.com pour profiter des avantages de la marque.

En vous remerciant de votre confiance.

De Dietrich

*Retrouvez toutes les informations de la marque sur www.de-dietrich.com
Visitez La Galerie De Dietrich, 6 rue de la Pépinière à Paris VIIIème
Ouvert du mardi au samedi de 10h à 19h.
Service Consommateurs : 0892 02 88 04*

1/ A L'ATTENTION DE L'UTILISATEUR	
• Consignes de sécurité	4
• Protection de l'environnement	5
• Principe de fonctionnement	5
2/ INSTALLATION DE VOTRE APPAREIL	
• Avant le branchement	6
• Le raccordement électrique	6
• L'encastrement	7
3/ DESCRIPTION DE VOTRE APPAREIL	
• Accessoires	8
4/ ENTRETIEN ET NETTOYAGE DE VOTRE APPAREIL	10
5/ EN CAS D'ANOMALIES DE FONCTIONNEMENT	11
6/ SERVICE APRES-VENTE	12

QUELMICROONDES.COM



Important :

Instructions de sécurité importantes - Lire avec attention et garder pour de futures utilisations. Si l'appareil devait être vendu ou cédé à une autre personne, assurez-vous que la notice d'utilisation l'accompagne. Merci de prendre connaissance de ces conseils avant d'installer et d'utiliser votre appareil. Ils ont été rédigés pour votre sécurité et celle d'autrui.

• CONSIGNES DE SECURITE

Cet appareil n'est pas prévu pour être utilisé par des personnes (y compris les enfants) dont les capacités physiques, sensorielles ou mentales sont réduites, ou des personnes dénuées d'expérience ou de connaissance, sauf si elles ont pu bénéficier, par l'intermédiaire d'une personne responsable de leur sécurité, d'une surveillance ou d'instructions préalables concernant l'utilisation de l'appareil.

Il convient de surveiller les enfants pour s'assurer qu'ils ne jouent pas avec l'appareil.

Cet appareil est conçu pour faire des cuissons porte fermée.

MISE EN GARDE: Il est dangereux pour quiconque autre qu'une personne compétente d'effectuer des opérations de maintenance ou de réparation entraînant le retrait d'un couvercle qui protège de l'exposition à l'énergie micro-ondes.

MISE EN GARDE: Les liquides et autres aliments ne doivent pas être chauffés dans des contenants fermés hermétiquement car ils risquent d'exploser.

N'utiliser que des ustensiles appropriés à l'usage dans les fours micro-ondes.

Pendant le chauffage de denrées alimentaires dans des contenants en plastique ou en papier, garder un oeil sur le four en raison de la possibilité d'inflammation.

Si de la fumée apparaît, arrêter ou débrancher le four et garder la porte fermée pour étouffer les flammes éventuelles.

Le chauffage des boissons par micro-ondes peut provoquer un jaillissement brusque et différé de liquide en ébullition, aussi des précautions doivent elles être prises lors de la manipulation du récipient.

Le contenu des biberons et des pots d'aliments pour bébé doit être remué ou agité et la température doit en être vérifiée avant consommation, de façon à éviter les brûlures.

Il n'est pas recommandé de chauffer les oeufs dans leur coquille et les oeufs durs entiers dans un four micro-ondes car ils risquent d'exploser, même après la fin de cuisson.

MISE EN GARDE : N'autorisez les enfants à utiliser le four sans surveillance que si des instructions appropriées leur ont été données, permettant à l'enfant d'utiliser le four de façon sûre et de comprendre les dangers d'une utilisation incorrecte.

Votre appareil est exclusivement destiné à un usage domestique pour la cuisson, le réchauffage ou la décongélation des aliments. Le fabricant se dégage de toute responsabilité en cas d'utilisations non conformes.

Pour ne pas détériorer votre appareil, ne jamais le faire fonctionner à vide ou sans plateau.

N'intervenez pas dans les orifices de la serrure en face avant vous pourriez créer des dommages sur votre appareil qui nécessiteraient une intervention.

Le joint et l'encadrement de la porte doivent être inspectés régulièrement pour s'assurer qu'ils ne sont pas détériorés.

En fonction micro-ondes, il est déconseillé d'utiliser des récipients métalliques, des fourchettes, des cuillères, des couteaux ainsi que des liens et agrafes en métal pour sachets de congélation.

Ne chauffez jamais un biberon avec sa tétine (risque d'explosion).

Utilisez toujours des gants isolants pour retirer les plats du four. Certains plats absorbent la chaleur des aliments, et sont donc très chauds.

Dans le cas de petites quantités (une saucisse, un croissant, etc...) posez un verre d'eau à côté de l'aliment.

Des temps trop longs peuvent dessécher l'aliment et le carboniser. Pour éviter de tels incidents, n'utilisez jamais les mêmes temps préconisés pour une cuisson au four traditionnel.

MISE EN GARDE : Les parties accessibles de l'appareil peuvent devenir chaudes au cours de l'utilisation. Faire attention à ne pas toucher les éléments chauffants situés à l'intérieur du four.

Il est recommandé d'éloigner les jeunes enfants.

MISE EN GARDE: Si l'appareil fonctionne en mode combiné, il est recommandé que les enfants n'utilisent le four que sous la surveillance d'adultes en raison des températures générées.

• PROTECTION DE L'ENVIRONNEMENT

Les matériaux d'emballage de cet appareil sont recyclables. Participez à leur recyclage et contribuez ainsi à la protection de l'environnement en les déposant dans les conteneurs municipaux prévus à cet effet.



Votre appareil contient également de nombreux matériaux recyclables. Il est donc marqué de ce logo afin de vous indiquer que les appareils usagés ne doivent pas être mélangés avec d'autres déchets. Le recyclage des appareils qu'organise votre fabricant sera ainsi réalisé dans les meilleures conditions conformément à la directive européenne 2002/96/CE sur les déchets d'équipements électriques et électroniques. Adressez vous à votre mairie ou à votre revendeur pour connaître les points de collecte des appareils usagés les plus proches de votre domicile. Nous vous remercions pour votre collaboration à la protection de l'environnement.

• PRINCIPE DE FONCTIONNEMENT

Les micro-ondes utilisées pour la cuisson sont des ondes électro-magnétiques. Elles existent couramment dans notre environnement comme les ondes radio-électriques, la lumière, ou bien les rayonnements infra-rouges.

Leur fréquence se situe dans la bande des 2450 MHz.

Leur comportement :

- Elles sont réfléchies par les métaux.
- Elles traversent tous les autres matériaux.
- Elles sont absorbées par les molécules d'eau, de graisse et de sucre.

Lorsqu'un aliment est exposé aux micro-ondes il s'ensuit une agitation rapide des molécules, ce qui provoque un échauffement.

La profondeur de pénétration des ondes dans l'aliment est d'environ 2,5 cm, si l'aliment est plus épais, la cuisson à cœur se fera par conduction comme en cuisson traditionnelle.

Il est bon de savoir que les micro-ondes provoquent à l'intérieur de l'aliment un simple phénomène thermique et qu'elles ne sont pas nocives pour la santé.

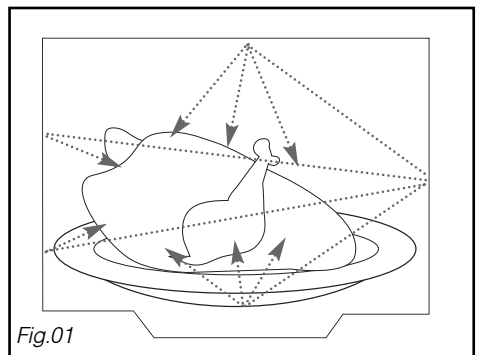


Fig.01

• AVANT LE BRANCHEMENT



Attention :

Vérifier que votre appareil n'ait subi aucune avarie lors du transport (porte ou joint déformé, etc...). Si vous constatez un dommage quelconque, avant toute utilisation, contactez votre revendeur.

Afin de retrouver aisément à l'avenir les références de votre appareil, nous vous conseillons de les noter en page « Service après vente et relations consommateur ».



Attention :

Notre responsabilité ne saurait être engagée en cas d'accident ou d'incident consécutif à une mise à la terre inexistante, défectueuse ou incorrecte.

Si le four présente une quelconque anomalie, débranchez l'appareil ou enlevez le fusible correspondant à la ligne de branchement du four.

• LE RACCORDEMENT ELECTRIQUE

Vérifier que :

- la puissance de l'installation est suffisante.
- les lignes d'alimentation sont en état.
- le diamètre des fils est conforme aux règles d'installation.
- votre installation est équipée d'une protection thermique de 16 ampères.

En cas de doute, veuillez consulter votre installateur électricien.

Le raccordement électrique est à réaliser avant la mise en place de l'appareil dans le meuble.

La sécurité électrique doit être assurée par un encastrement correct. Lors de l'encastrement et des opérations d'entretien, l'appareil doit être débranché du réseau électrique, les fusibles doivent être coupés ou retirés.

La fiche de courant doit rester accessible après installation de l'appareil.

Prévoyez dans votre installation électrique un dispositif accessible par l'utilisateur qui doit pouvoir déconnecter l'alimentation électrique.

Si le câble d'alimentation est endommagé, il doit être remplacé par le fabricant, son service après vente, ou une personne de qualification similaire afin d'éviter un danger.

• L'ENCASTREMENT

L'appareil peut indifféremment être installé sous un plan de travail ou dans un meuble en colonne (ouvert ou fermé) ayant les dimensions d'encastrement adaptées (Fig. 1).

N'utilisez pas immédiatement votre appareil (attendez environ 1 à 2 heures) après l'avoir transféré d'un endroit froid vers un endroit chaud, car la condensation peut provoquer un dysfonctionnement.

Centrer le four dans le meuble de façon à garantir une distance minimum de 10 mm avec le meuble voisin. La matière du meuble d'encastrement doit résister à la chaleur (ou être revêtue d'une telle matière). Pour plus de stabilité, fixer le four dans le meuble par 2 vis au travers des trous prévus à cet effet sur les montants latéraux.

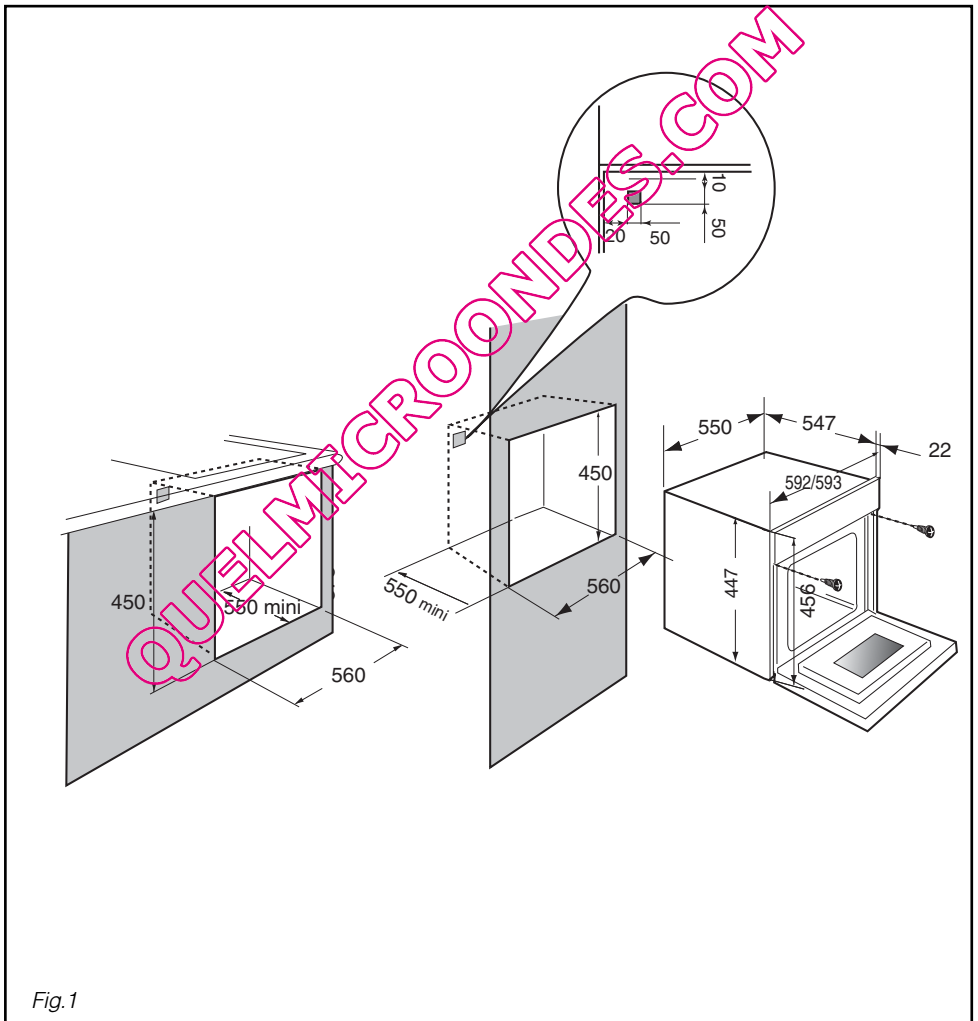


Fig. 1

• LES ACCESSOIRES (suivant modèle)

• La grille (fig.1) :

Elle permet de toaster, dorer ou griller. La grille ne doit en aucun cas être utilisée avec d'autres récipients métalliques en fonction micro-ondes, gril + micro-ondes ou chaleur tournante + micro-ondes.

Toutefois, vous pouvez réchauffer un aliment dans une barquette en aluminium en l'isolant de la grille à l'aide d'une assiette.

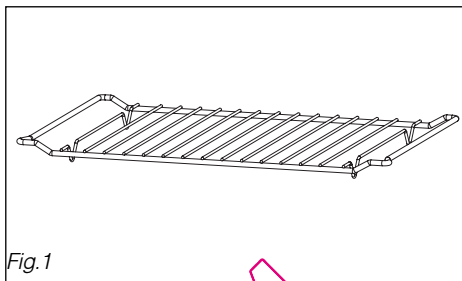


Fig.1

• La lèchefrite en verre (fig.2) :

Elle peut être utilisée à demi remplie d'eau pour des cuissons au bain marie en fonction chaleur tournante. Elle peut servir de plat de cuisson.

Remarque :

Prenez soin de bien centrer la lèche-frite dans les grilles latérales afin de ne pas modifier la circulation d'air.

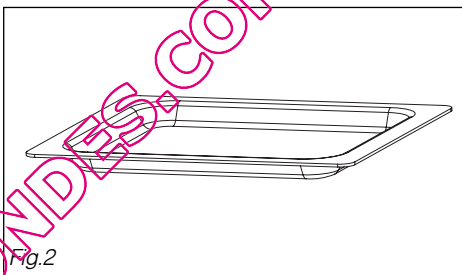


Fig.2

• Le plateau tournant (fig3):

Il permet une cuisson homogène des aliments, sans besoin de manipulation.

Il effectue des rotations dans les deux sens.

Si le plateau ne tourne pas, vérifiez que tous les éléments sont placés correctement.

N'essayez pas de le tourner manuellement car cela risquerait d'endommager le système d'entraînement.

Il peut également être utilisé comme plat de cuisson. Pour le retirer, saisissez-le au niveau des zones prévues à cet effet dans la cavité. Le support avec axe d'entraînement : guide le plateau tournant en verre dans sa rotation (Fig.3).

Les roulettes du support : Les roulettes doivent être positionnées dans le bon sens (détail Fig.3).

Si elles ne tournent pas correctement, vérifiez la présence éventuelle de corps étrangers sous les roulettes.

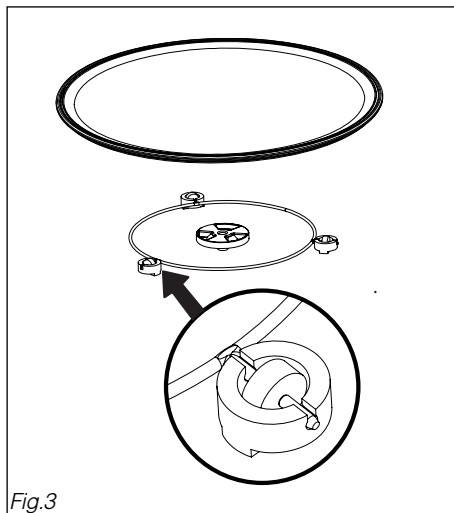
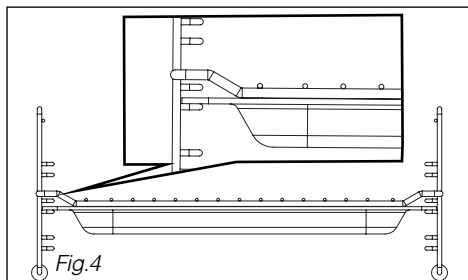


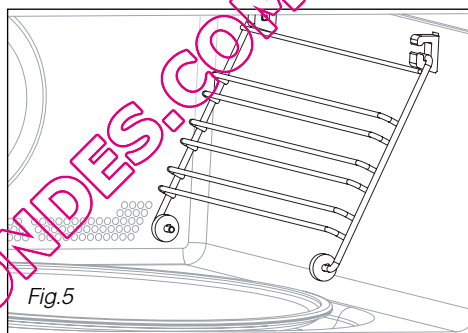
Fig.3

• LES ACCESSOIRES (suivant modèle)

• **La grille + la lèchefrite en verre :** pour rôtir et pour récupérer les jus de cuisson, placez la grille sur la lèchefrite (fig.4).

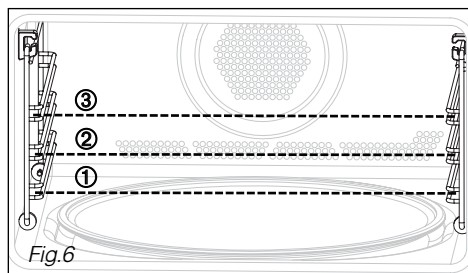


• **Les grilles latérales** (fig.5): 2 gradins à accrocher vous permettent d'utiliser la grille sur 3 niveaux.



Les 3 niveaux d'insertions sont disponibles selon le type de cuisson et d'aliments (fig.6). En fonction **Gril ou Gril + Micro-ondes** vous utilisez les accessoires (grille ou lèchefrite) au niveau d'insertion 1 pour les aliments épais tels que les rôtis, au niveau d'insertion 3 pour les aliments peu épais comme les côtelettes ou les saucisses.

En fonction **Chaleur Tournante ou Micro-ondes + Chaleur Tournante** vous insérez la grille au niveau 1 ou 2 selon la préparation.



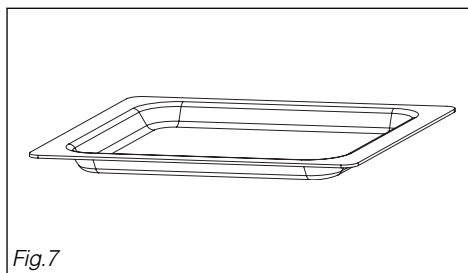
• **Le plat émaillé** (fig.7) :

Il s'utilise pour la cuisson de pâtisseries ou de lèche frite pour recueillir le jus des grillades. Evitez de poser directement dans ce plat des rôtis et des viandes car vous aurez d'importantes projections sur les parois du four.



Attention :

Ne pas utiliser ce plat pour des cuissons micro-ondes seules ni combinées micro-ondes.



Il est recommandé de nettoyer le four régulièrement et d'enlever tout dépôt alimentaire à l'intérieur et à l'extérieur de l'appareil.

Utilisez une éponge humide et savonneuse. Si l'appareil n'est pas maintenu dans un état de propreté, sa surface pourrait se dégrader et affecter de façon inexorable sa durée de vie et conduire à une situation dangereuse.

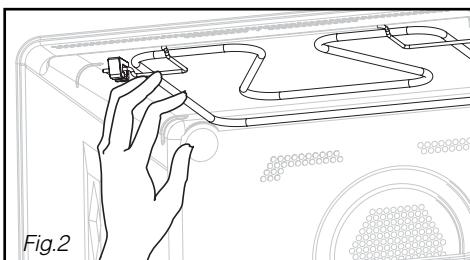
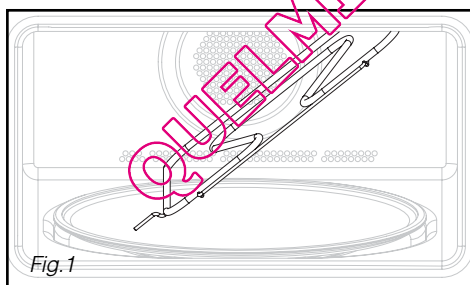
MISE EN GARDE: Si la porte ou le joint de porte sont endommagés, le four ne doit pas être utilisé avant d'avoir été remis en état par une personne compétente.

Ne pas utiliser d'appareil de nettoyage à la vapeur.

L'emploi de produits abrasifs, d'alcool ou de diluant est déconseillé; ils sont susceptibles de détériorer l'appareil.

En cas d'odeur ou de four encrassé, faites bouillir de l'eau additionnée de jus de citron ou de vinaigre dans une tasse pendant 2 minutes et nettoyez les parois avec un peu de liquide vaisselle.

Afin de procéder au nettoyage du plafond de votre cavité, basculer la résistance grill vers le bas (fig. 1).



Décrochez la résistance grill par un appui sur la tige en haut à gauche (fig.2).

Le plateau peut être retiré pour faciliter le nettoyage. Pour ce faire, prenez-le par les zones d'accès prévues à cet effet. Si vous enlevez l'entraîneur, évitez de faire pénétrer de l'eau dans le trou de l'axe moteur.

N'oubliez pas de remettre l'entraîneur, le support à roulettes et le plateau tournant.

Pour préserver votre appareil, nous vous recommandons d'utiliser les produits d'entretien **Clearit**.



L'expertise des professionnels au service des particuliers.

Clearit vous propose des produits professionnels et des solutions adaptées pour l'entretien quotidien de vos appareils électroménagers et de vos cuisines.

Vous les trouverez en vente chez votre revendeur habituel, ainsi que toute une ligne de produits accessoires et consommables.

Si vous avez des doutes sur le bon fonctionnement de votre appareil, ceci ne signifie pas forcément qu'il est en panne. Dans tous les cas, vérifiez les points suivants :

Vous constatez que ...	Que faut-il faire ?
Le temps se décompte mais l'appareil ne fonctionne pas (le plateau ne tourne pas et l'aliment n'est pas chauffé). "Heure" et "Démo" clignotent en alternance dans l'afficheur.	Votre appareil est en mode DEMONSTRATION . Réglez l'horloge sur "00:00". Validez et appuyez simultanément durant 10s sur les touches T_c \odot STOP jusqu'à l'affichage de $\square\text{E}\square\text{O}$.
L'appareil ne démarre pas.	Vérifiez le branchement de votre appareil. Vérifiez que la porte de votre four soit bien fermée. Vérifiez que la sécurité enfant ne soit pas programmée.
L'appareil continue de faire du bruit après la fin du temps de cuisson.	Afin d'évacuer la vapeur d'eau résiduelle, votre appareil est pourvu d'une fonction de ventilation retardée. La ventilation continue de fonctionner pendant 15 minutes après la fin du programme.
L'appareil est bruyant. Le plateau ne tourne pas correctement.	Nettoyez les roulettes et la zone de roulement sous le plateau tournant. Vérifier si les roulettes sont bien positionnées.
Vous constatez de la buée sur la vitre.	Essuyez l'eau de condensation à l'aide d'un chiffon.
L'aliment n'est pas chauffé en programme micro-ondes.	Vérifiez que les ustensiles conviennent aux fours à micro-ondes et que le niveau de puissance soit bien adapté.
De la fumée se dégage du gril en début de programme.	Enlevez tous les résidus de cuisson sur l'élément chauffant avant chaque utilisation.
L'appareil produit des étincelles.	Bien nettoyer l'appareil : retirez graisses, particules de cuisson ... Eloignez tout élément métallique des parois du four. Ne jamais utiliser d'éléments métalliques avec la grille.

Code erreur	Interprétation
F01	Erreur sonde (centre four)
F02	Surchauffe four
F05	Autres échecs de cuisson
F10	Information: coupure secteur pendant cuisson
Auto	Auto Stop: cuisson trop longue

6/ SERVICE APRES-VENTE

• INTERVENTIONS

Les éventuelles interventions sur votre appareil doivent être effectuées par un professionnel qualifié dépositaire de la marque. Lors de votre appel, mentionnez la référence "Service" de votre appareil ainsi que le numéro de série "Nr". Ces renseignements figurent sur la plaque signalétique (voir Fig.1).

PIÈCES D'ORIGINE

Lors d'une intervention d'entretien, demandez l'utilisation exclusive de **pièces détachées certifiées d'origine**.

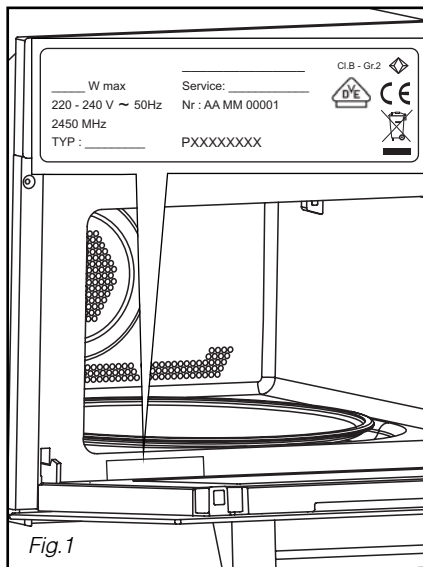


Fig.1