

Micro-ondes/Hotte Combiné Encastrable - AVM 960 IX

24/9/2007



Existe en Noir	-
Existe en Inox	AVM 960 IX
Existe en blanc	-
Existe en finition Miroir	-
Existe en finition Titanium	-

Le Micro-ondes

Caractéristiques principales	
Capacité (litres)	22 Litres
Plateau tournant	ø 25 cm
Programmateur	Electronique
Emission d'ondes	3D-System
Cavité	peinte
Equipements	
Plateau intégré	oui
Minuterie	oui
Horloge 24h00	oui
Sécurité enfant	oui
Porte à ouverture latérale	oui
Ventilation frontale	oui
Fonctions	
Jet Defrost*	oui
Jet Start	oui
Puissance	
Niveaux de puissance	4
Puissance Micro-Ondes (en watts)	750 W
Puissance absorbée (en watts)	1500 W
Accessoires	
Couvre-assiettes	oui

La hotte

MOTEUR	
Débit d'air maximum (m3/h)**	500
Niveau sonore maxi en dB(A)**** en mode évacuation	64
BANDEAU DE COMMANDE	
Sélecteur électronique/mécanique	Mécanique
Nombre de vitesses d'aspiration	3
ÉCLAIRAGE DU PLAN DE CUISSON	
Eclairage commandé par un interrupteur indépendant de celui de l'aspiration Lampes	Non
Type de lampes	1 lampe halogène
EQUIPEMENT	
Evacuation/recyclage	Oui/Oui
Version livrée en :	Evacuation
Filtres à graisse métalliques, permanents lavables au lave-vaisselle	1 "cassette" Oui
Filtres clipsés (nettoyage plus facile)	Oui
Filtres à charbon	Non
DIMENSIONS (HxLxP) en cm	
Intérieures (HxLxP)	18,7x37x29
Extérieures (HxLxP)	38,2x59,5x32
Dimensions encastrement (HxLxP)	38,4x60x30
Dimensions avec emballage (HxLxP)	62,5x72x48,5
Poids net/avec emballage (en kg)	32 / 35,6
Alimentation	230V / 50Hz / 10A



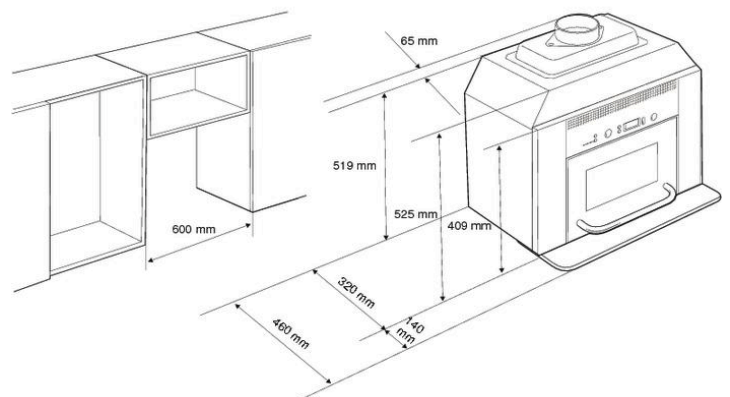
Mini-BI : AVM 960
 Micro-ondes/Hotte Combiné
 22 Litres Solo, Electronique
 Hotte 500m3/h

Filtre à charbon

Référence : KF 4000
 EAN : 8015250036848 • 12 nc : 4812 480 48182

INOX

EAN : 8003437 386 824 • 12NC : 8538 960 01790



* Décongélation Express