



**VVM16H3250 - Inox**  
**Micro-ondes**

**Caractéristiques principales :**

- Programmeur électronique de 99 min à affichage digital
- 5 puissances MO : 900 W, 600 W, 360 W, 180 W, 90 W
- Volume 25 l

**Confort/Sécurité :**

- Boutons escamotables
- Cavité en inox
- Porte latérale, charnières à gauche
- Plateau tournant 31,5 cm
- 7 programmes automatiques dont :
- 4 programmes automatiques de décongélation
- 3 programmes automatiques de cuisson en fonction du poids des aliments
- Fonction mémoire 1 position(s)
- Eclairage intérieur

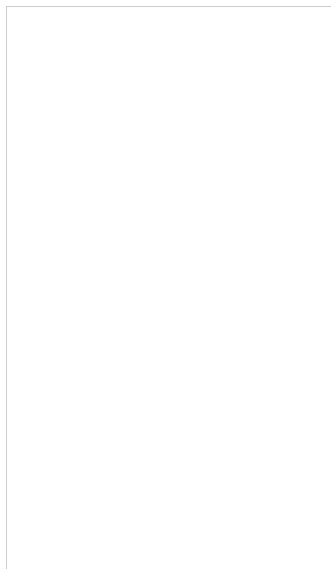
**Données techniques :**

- Câble de raccordement avec fiche 1,30 m
- Puissance totale de raccordement : 1,45 kW

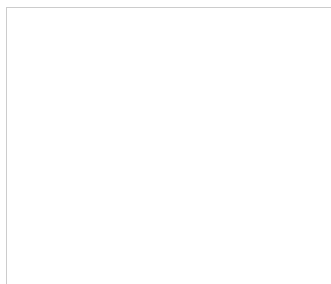
**Accessoires intégrés**



**Accessoires en option**



**Autres couleurs disponibles**



**Caractéristiques**

Type de four à micro-ondes : Micro onde  
 Type de commandes : Electronique  
 Couleur de la façade : Inox  
 Dimensions du produit (mm) : 280 x 513 x 405  
 Dimensions de la cavité (mm) : 215 x 337 x 354  
 Longueur du cordon électrique (cm) : 130.0  
 Poids net (kg) : 20.000  
 Poids brut (kg) : 22.000

**Types de consommation et de connexion**

Puissance maximum du micro-ondes : 900  
 Puissance de raccordement (W) : 1450  
 Intensité (A) : 10  
 Tension (V) : 230  
 Fréquence (Hz) : 50  
 Type de prise : Fiche cont.terre/Gard.fil ter.

VIVA  
 VVM16H3250  
 MICRO-ONDES INTEGRABLE 25L  
 INOX

Version antérieure:  
 VVM16H1250

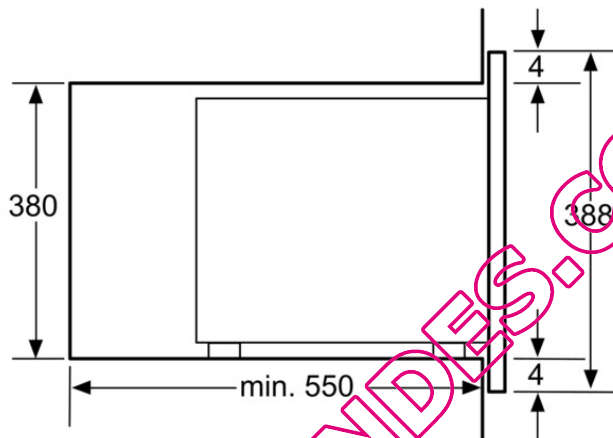
Version ultérieure:

Code EAN:  
 4242006214159

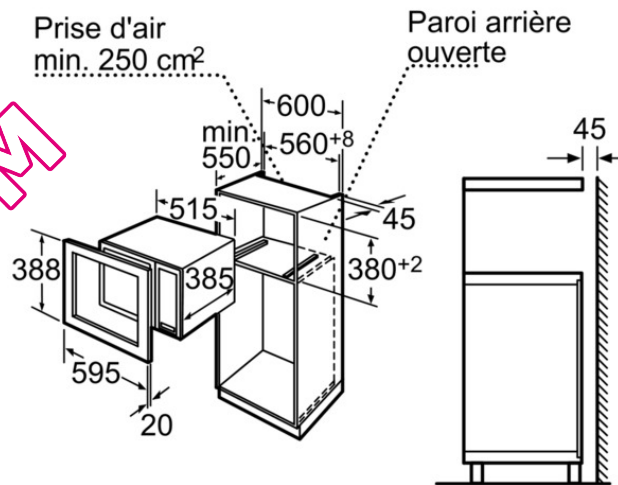
gamme distribuée:

QUELMICROONDES.COM

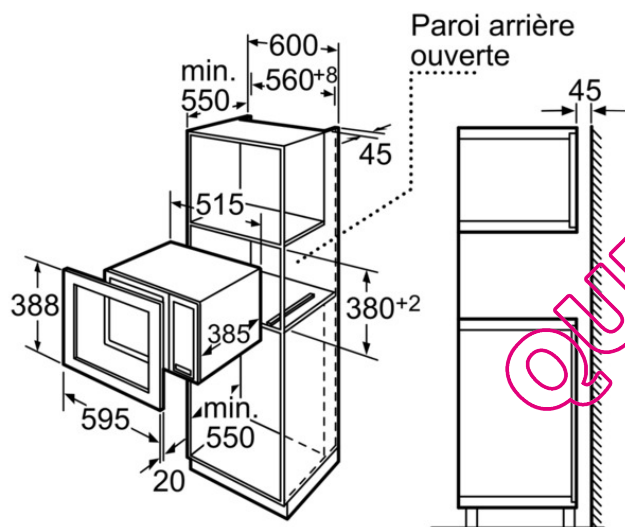
VVM16H3250 - Inox  
Micro-ondes



Mesures en mm



Mesures en mm



Mesures en mm

QUELMICROONDES.COM