

## MM180B

Micro-ondes encastrable, niche 36 cm  
ou pose libre, 750 W, blanc  
Possibilité d'encastrement meuble haut

EAN13: 8017709055080

18 litres

Mécanique

Minuterie 60 minutes

Manette rotative 5 allures puissance  
micro-ondes et micro-ondes + gril

Manette rotative réglage temps

Touche ouverture de porte

Intérieur four inox, éclairage

**Gril quartz (1,00 kW)**

Plateau tournant intégré

Puissance nominale 2,20 kW

Puissance micro-ondes utile : 750 W

**Accessoires :**

Clayette pour cuisson sur 2 niveaux

Plateau tournant en verre de 24,5 mm de diamètre

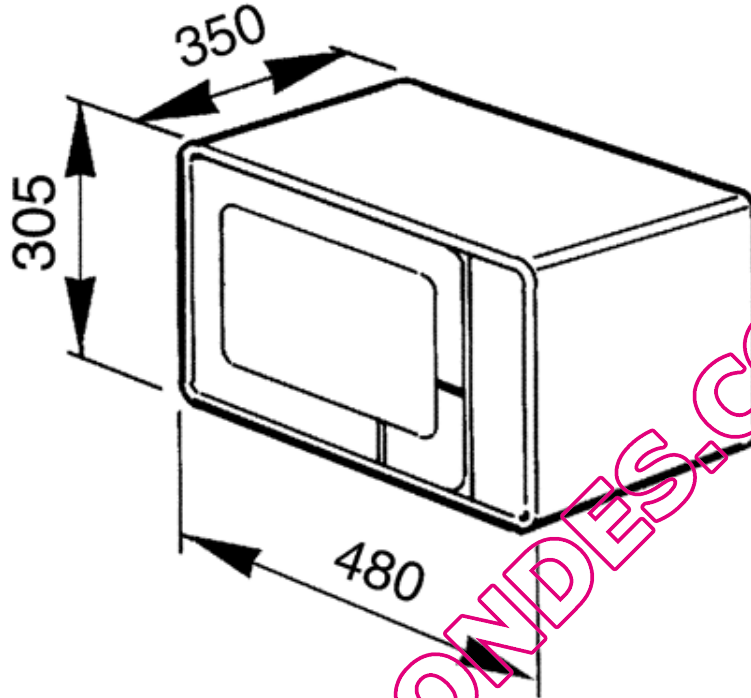


### Options

- **KITC20B** - Kit d'encastrement blanc

### Versions

- **MM182X** - Gris Métal
- **MM181N** - Noir



QUELMICROONDES.COM