



## Siemens - HF25M6L2 - Noir Micro-ondes

- Programmateur électronique de 99mn à affichage digital
- 5 puissances MO : 900 W, 600W, 360W, 180W, 90W
- Volume 21 l
- Système Innowave avec la technologie "Inverter"
- Fonction mémoire 2 position(s)
- 7 programmes automatiques dont :
- 3 programmes automatiques de décongélation
- 4 programmes automatiques de cuisson en fonction du poids des aliments
- Antenne tournante
- Boutons escamotables
- Cavité en inox, Sole céramique
- Porte en verre, Porte latérale
- Câble de raccordement avec fiche 1,5 m
- Puiss.électr.tot.raccordée 1,22 kW

## Accessoires en option:

## Caractéristiques

Type de four à micro-ondes : Micro onde  
Type de produit : Encastrable  
Couleur de la façade : Noir  
Dimensions du produit (mm) : 382 x 595 x 320  
Dimensions de la cavité (mm) : 220 x 350 x 270  
Longueur du cordon d'alimentation électrique (cm) : 150.0  
Poids net (kg) : 18.00  
Poids brut (kg) : 21.00

## Types de consommation et de connexion

Puissance maximum du micro-ondes (W) : 900  
Puissance avec fonction turbo (W) :  
Puissance (W) : 1220  
Intensité : 10  
Tension (V) : 230  
Fréquence : 50  
Type de prise : Fiche cont.terre/Gard.fil ter.

## Autres couleurs disponibles:

HF25M2L2 : MICRO-ONDES INOX MEUBLE HAUT  
HF25M5L2 : MICRO-ONDES INOX MEUBLE HAUT

MICRO-ONDES INOX MEUBLE HAUT  
Siemens - HF25M6L2

Version antérieure: HF25M660  
Version ultérieure:

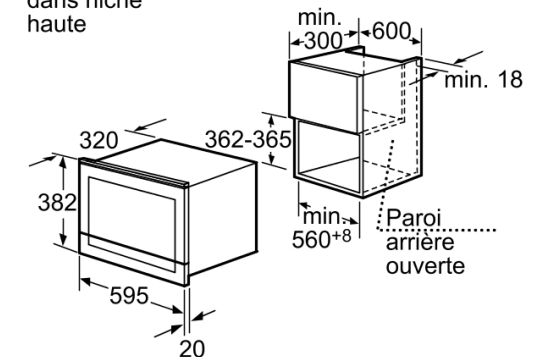
Code EAN: 4242003429280

gamme distribuée:

## Accessoires intégrés:

1 x grille

Micro-ondes  
dans niche  
haute



Mesures en mm