



Caractéristiques principales :

- Micro-ondes électronique (30 cm de profondeur) pour meuble haut 60cm
- Programmateur électronique de 99 min à affichage digital
- 5 puissances MO : 900 W, 600 W, 360 W, 180 W, 90 W
- Volume 21 l
- Système Innowave avec la technologie "Inverter"

Confort/Sécurité :

- Boutons escamotables
- Cavité en inox, Sole céramique
- Porte en verre, Porte latérale
- Antenne tournante
- 7 programmes automatiques dont :
- 3 programmes automatiques de décongélation
- 4 programmes automatiques de cuisson en fonction du poids des aliments
- Fonction mémoire 2 position(s)
- Eclairage intérieur

Données techniques :

- Câble de raccordement avec fiche 1,50 m
- Puissance totale de raccordement : 1,22 kW

Accessoires intégrés

Accessoires en option

Autres couleurs disponibles

HF25M5L2:Inox
HF25M6L2:Noir

Caractéristiques

Type de four à micro-ondes : Micro onde
Type de commandes : Electronique
Couleur de la façade : Blanc
Dimensions du produit (mm) : 382 x 595 x 320
Dimensions de la cavité (mm) : 220 x 350 x 270
Longueur du cordon électrique (cm) : 150.0
Poids net (kg) : 17.000
Poids brut (kg) : 20.000

Types de consommation et de connexion

Puissance maximum du micro-ondes : 900
Puissance de raccordement (W) : 1220
Intensité (A) : 10
Tension (V) : 230
Fréquence (Hz) : 50
Type de prise : Fiche cont.terre/Gard.fil ter.

Siemens
HF25M2L2
MICRO-ONDES BLANC MEUBLE
HAUT

Version antérieure:
HF25M260

Version ultérieure:

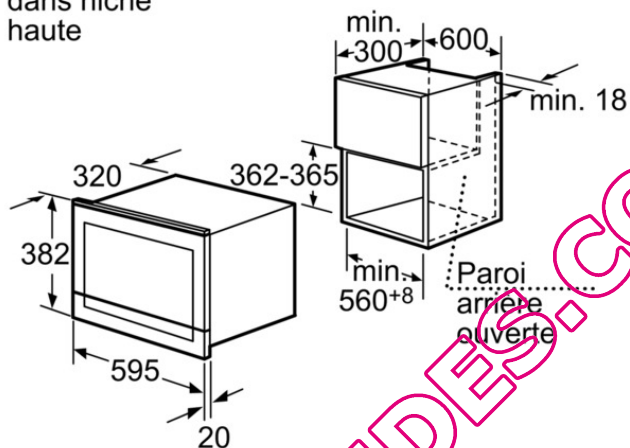
Code EAN:
4242003429266

gamme distribuée:

QUELMICROONDES.COM

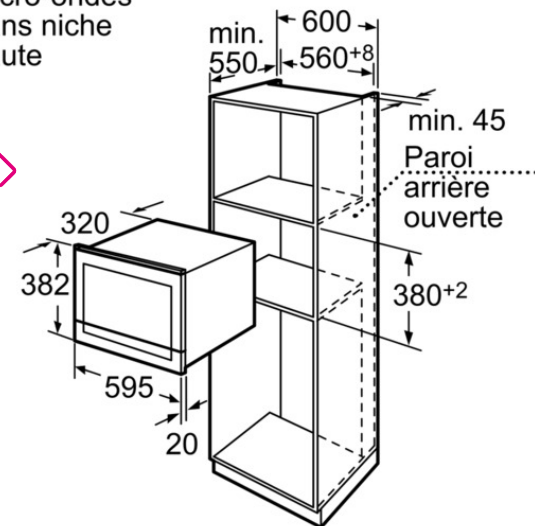


Micro-ondes dans niche haute



Mesures en mm

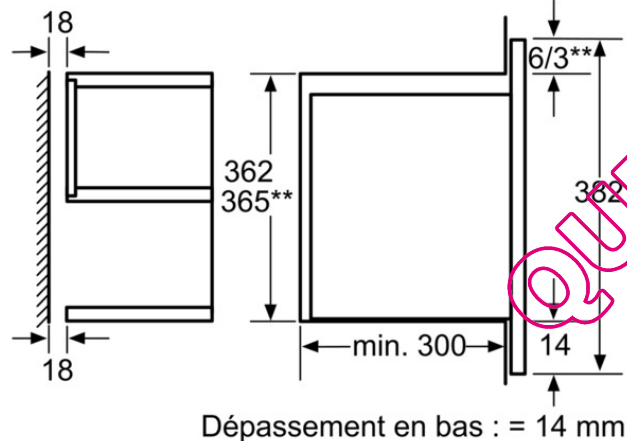
Micro-ondes dans niche haute



Mesures en mm

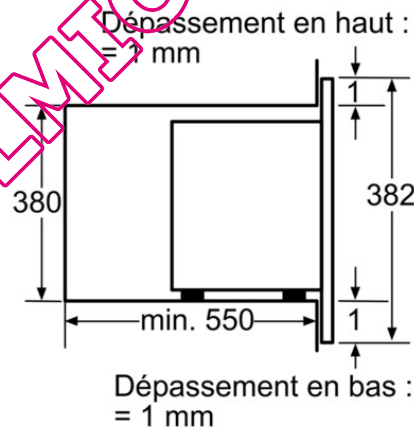
Saillie avant micro-ondes

Dépassement en haut :
Niche 362 = 6 mm
Niche 365** = 3** mm



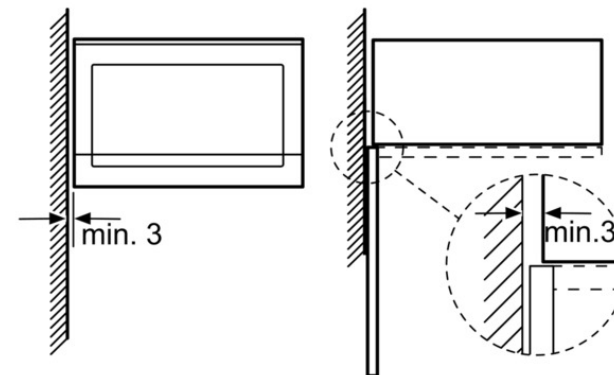
Mesures en mm

Saillie avant micro-ondes
Intégration dans élément haut



Mesures en mm

Montage en angle micro-ondes



Mesures en mm

QUELMIKROONDES.COM