



Siemens - HF25G5L2 - Inox Micro-ondes électronique + grill

- Programmateur électronique de 99 mn à affichage digital
- 5 puissances MO : 900 W, 600 W, 360 W, 180 W, 90 W
- Gril à quartz 1300 W
- Volume 21 l
- Système Innowave avec la technologie "Inverter"
- Fonction mémoire 2 positions
- 10 programmes automatiques dont :
 - 3 programme(s) combiné(s)
 - 3 programmes automatiques de décongélation
 - 4 programmes automatiques de cuisson en fonction du poids des aliments
- Antenne tournante
- Boutons escamotables
- Cavité en inox, Sole céramique
- Porte en verre, Porte latérale
- Câble de raccordement avec fiche 1,5 m
- Puissance totale de raccordement : 1,99 kW

Accessoires en option:

Caractéristiques

Type de four à micro-ondes : Micro onde + grill
Type de produit : Encastrable
Couleur de la façade : Acier inox
Dimensions du produit (mm) : 382 x 595 x 320
Dimensions de la cavité (mm) : 220 x 350 x 270
Longueur du cordon d'alimentation électrique (cm) : 150.0
Poids net (kg) : 20.00
Poids brut (kg) : 23.00

Types de consommation et de connexion

Puissance maximum du micro-ondes (W) : 900
Puissance avec fonction turbo (W) :
Puissance (W) : 1990
Intensité : 10
Tension (V) : 230
Fréquence : 50
Type de prise : Fiche cont.terre/Gard.fil ter.

Autres couleurs disponibles:

Micro-onde gril encastrable
Siemens - HF25G5L2

Version antérieure:

Version ultérieure:

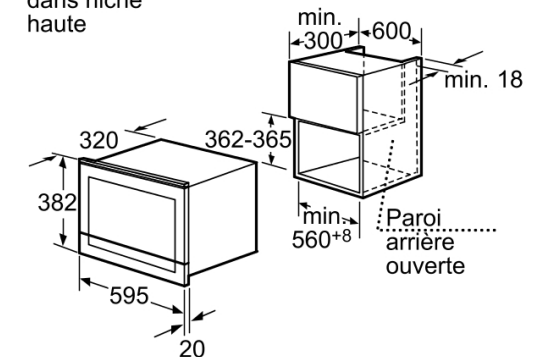
Code EAN: 4242003429341

gamme distribuée:

Accessoires intégrés:

1 x poêle en verre, 1 x grille

Micro-ondes
dans niche
haute



Mesures en mm