

SMW 1 S - SMW 2 S

Micro-ondes combiné



- Collection 45 cm
- Combiné micro-ondes (1000 W)
- Grill 1750 W, chaleur tournante 1600 W
- 12 modes de cuisson automatiques Succès
- 17 modes de cuisson Création avec préconisation de température
- 5 modes de cuisson micro-ondes
- Volume : 40 litres
- Commandes électroniques par touches sensibles
- Sécurité enfants
- Inox clean

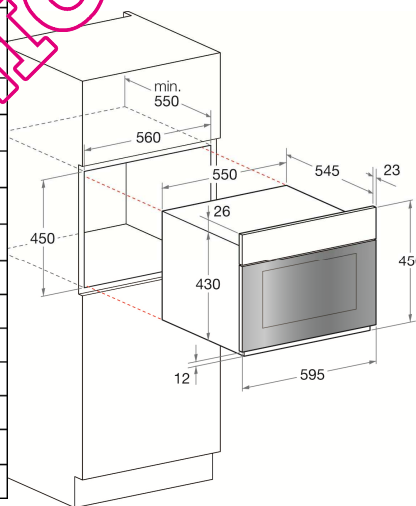


SMW 2 S = Version coordonnée avec l'esthétique des fours « Grande Capacité »

SMW 1 S - SMW 2 S

Micro-ondes combiné

Gamme	Collection 45 cm
Référence	SMW 1 S SMW 2 S
Présentation	
Capacité (litres)	40
Micro-ondes combiné	●
Cavité	émail
Porte	basculante
Puissances	
Micro-ondes (W)	1000
Gril (W)	1750
Chaleur tournante (W)	1600
Niveaux de puissances du micro-ondes	10
Fonctions	
Type de cuisson	5
Micro-ondes	●
Gril	●
Chaleur tournante	●
Micro-ondes + gril	●
Micro-ondes + chaleur tournante	●
Fonctions spécifiques	
Fonctions CREATION 17	
Décongélation	●
Etuve	●
Tarte	●
Brioche	●
Gâteau	●
Multiniveaux	●
Tradition	●
Gratin	●
Rôtisserie	●
Barbecue	●
Meringues (blanches / Ambrées)	●
Basse-température (3 niveaux)	●
Pasteurisation	●
Gril	●



Fonctions SUCCES	12
Succès Pâtisseries (Tarte / Brioche / Cake / Gâteau)	●
Succès Rôtisserie (Rôti de bœuf / Veau / Porc / Gigot / Poulet rôti)	●
Succès Pizzas (Fines/ Epaissees)	●
Succès Pain	●
Fonctions Micro-ondes	5
Décongélation rapide	●
Multiniveaux	●
Gril réglable	●
Tradition	●
Micro-ondes	●
Equipement	
Type de commandes	Sensitives
Minuterie	99 mn
Signal sonore en fin de cuisson	●
Affichage digital	●
Eclairage intérieur	●
Antenne	●
Grille (s)	1 grille / 1 plateau émaillé
Butée d'arrêt des grilles (système SAFETY)	●
Off-mode & Standby	●
Raccordement d'énergie	
Puissance absorbée (W)	3400
Cordon électrique et prise fournis	● / ●
Monophasé 230 V - 16 A	●
Dimensions & Poids	
Hors tout H x L x P (mm)	456 x 595 x 545
Encastrement H x L (mm)	450 x 560 x 550
Dimensions emballées H x L x P (mm)	552 x 620 x 660
Poids net / brut	39/43
Coloris / Code article	
Coloris	Inox Clean
Référence	SMW 1 S
Code	80259
Code EAN	8007842802597
Coloris	Inox Clean (ligne "grande capacité")
Référence	SMW 2 S
Code	80260
Code EAN	8007842802603