

# SMW 1 S - SMW 2 S

## Micro-ondes combiné



- Collection 45 cm
- Combiné micro-ondes (1000 W)
- Grill 1750 W, chaleur tournante 1600 W
- 12 modes de cuisson automatiques Succès
- 17 modes de cuisson Création avec préconisation de température
- 5 modes de cuisson micro-ondes
- Volume : 40 litres
- Commandes électroniques par touches sensibles
- Sécurité enfants
- Inox clean

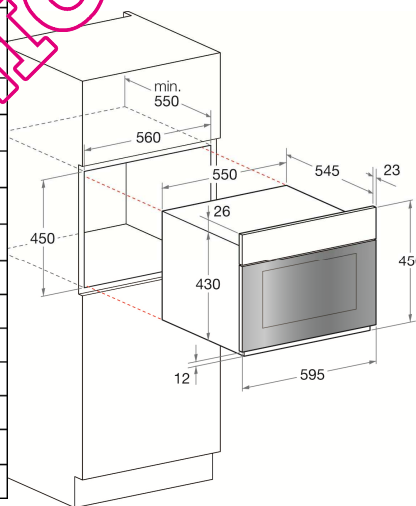


SMW 2 S = Version coordonnée avec l'esthétique des fours « Grande Capacité »

# SMW 1 S - SMW 2 S

## Micro-ondes combiné

Gamme	Collection 45 cm
Référence	SMW 1 S SMW 2 S
<b>Présentation</b>	
Capacité (litres)	40
Micro-ondes combiné	●
Cavité	émail
Porte	basculante
<b>Puissances</b>	
Micro-ondes (W)	1000
Gril (W)	1750
Chaleur tournante (W)	1600
Niveaux de puissances du micro-ondes	10
<b>Fonctions</b>	
Type de cuisson	5
Micro-ondes	●
Gril	●
Chaleur tournante	●
Micro-ondes + gril	●
Micro-ondes + chaleur tournante	●
<b>Fonctions spécifiques</b>	
<b>Fonctions CREATION</b>	
Décongélation	●
Etuve	●
Tarte	●
Brioche	●
Gâteau	●
Multiniveaux	●
Tradition	●
Gratin	●
Rôtisserie	●
Barbecue	●
Meringues (blanches / Ambrées)	●
Basse-température (3 niveaux)	●
Pasteurisation	●
Gril	●



<b>Fonctions SUCCES</b>		12
Succès Pâtisseries (Tarte / Brioche / Cake / Gâteau)		●
Succès Rôtisserie (Rôti de bœuf / Veau / Porc / Gigot / Poulet rôti)		●
Succès Pizzas (Fines/ Epaissees)		●
Succès Pain		●
<b>Fonctions Micro-ondes</b>		5
Décongélation rapide		●
Multiniveaux		●
Gril réglable		●
Tradition		●
Micro-ondes		●
<b>Equipement</b>		
Type de commandes		Sensitives
Minuterie		99 mn
Signal sonore en fin de cuisson		●
Affichage digital		●
Eclairage intérieur		●
Antenne		●
Grille (s)		1 grille / 1 plateau émaillé
Butée d'arrêt des grilles (système SAFETY)		●
Off-mode & Standby		●
<b>Raccordement d'énergie</b>		
Puissance absorbée (W)		3400
Cordon électrique et prise fournis		● / ●
Monophasé 230 V - 16 A		●
<b>Dimensions &amp; Poids</b>		
Hors tout H x L x P (mm)		456 x 595 x 545
Encastrement H x L (mm)		450 x 560 x 550
Dimensions emballées H x L x P (mm)		552 x 620 x 660
Poids net / brut		39/43
<b>Coloris / Code article</b>		
Coloris		Inox Clean
Référence		SMW 1 S
Code		80259
Code EAN		8007842802597
Coloris		Inox Clean (ligne "grande capacité")
Référence		SMW 2 S
Code		80260
Code EAN		8007842802603