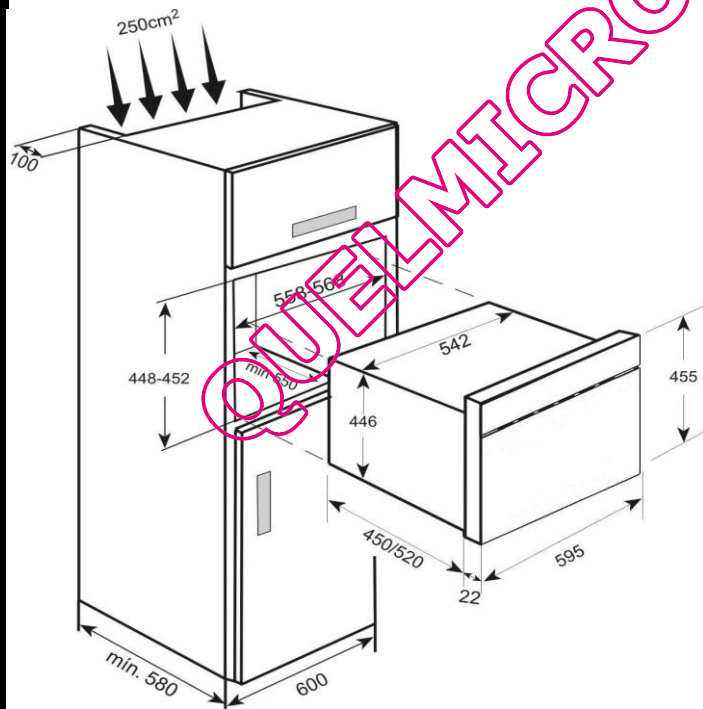




- Four micro-ondes combiné 45cm
- Esthétique assortie aux fours Prodiges
- Plateau tournant 32cm
- Display multi-affichage
- 6 fonctions de cuisson
- 5 fonctions décongélation
- Cavité inox, 35 litres



Code EAN Inox 8 016 361 823 471

TYPE	
Porte	verre-miroir inox
Intégrable	Oui
Coloris	Inox Anti-trace

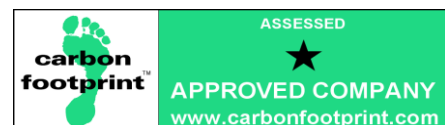
FONCTIONS	
Micro-ondes	x
Gril	x
Micro-ondes + gril	x
Micro-ondes + chaleur pulsée	x
Chaleur brassée	x
Gril + chaleur brassée	x
Fonctions décongélation	5
Recettes automatiques	11

CARACTERISTIQUES	
Programmateurs	multi-affichage électronique
Régulation de la température	électronique
Températures préconisées variables	oui
Commandes	électroniques
Plateau tournant	32cm
Volume utile	35L
Puissance du gril	1500W

SECURITE	
Sécurité enfants	X

EQUIPEMENT	
Lèche-frite	verre
Grille antibasculement	X
Plat gril	X

CARACTERISTIQUES TECHNIQUES	
Emballées (HxLxP) cm	535 x 680 x 660
Hors tout (HxLxP) cm	455 x 595x 542
Encastrement (HxLxP) cm	448 x 558 x 550
Poids net/brut (kg)	35 / 38
Branchement	220-240V / 50Hz



GROUPE CANDY/HOOVER

13, Rue Auger - 93697 PANTIN CEDEX
 Tél. 01.49.15.92.00 - Fax: 01.49.15.92.10
 Service consommateurs CANDY : 02 48 55 80 81