

MICRO-ONDES

M 8260-2 NR



Existe en blanc brillant ou inox anti-traces

Informations logistiques

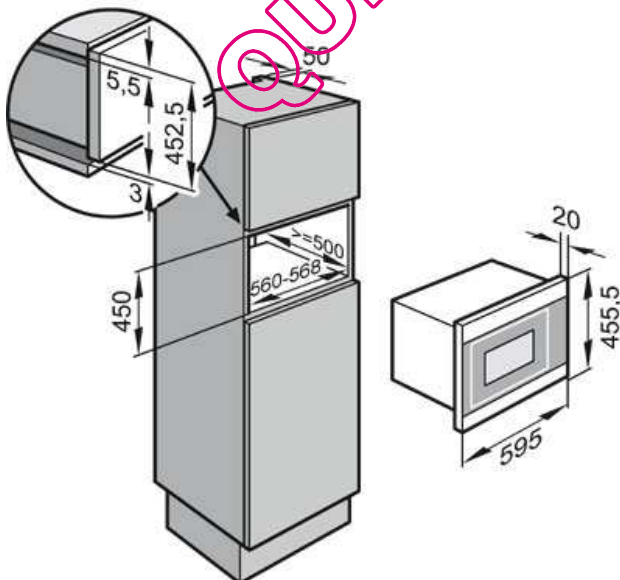
Code EAN : 4002514645414
 Code SAP : 7496940
 Dim. d'encastrement (HxLxP) : 450x560-568x500 mini mm
 Dim. nettes (HxLxP) : 460,5x595x500 mm
 Dim. brutes (HxLxP) : 504x657x537 mm
 Poids brut : 22.0 kg / Poids net : 18.0 kg
 Gerbabilité : 2
 Dim. palette (HxLxP) : 15x100x140 cm
 Colis par couche : 4
 Couches par palette : 4
 Lieu de fabrication : EU
 Alimentation électrique : 220-240 V

Tarif de base HT : 727,42 €

Prix maximal conseillé TTC : 871.99 € dont 2 € éco-part

Disponible

Schéma d'encastrement



Caractéristiques



Micro-ondes solo 26 litres

Encastrement dans une niche de 45 cm de haut et 60 cm de large

Façade plein verre noire

Commandes électroniques intuitives à 2 boutons

Touche Quick Start 30/60/120 secondes

11 programmes automatiques pour décongeler, réchauffer et cuire

7 niveaux de puissance de 80 à 900 W

Enceinte inox

Maintien au chaud automatique, Fonction mémoire

Plateau tournant pour assiettes de 32 cm

Les avantages Miele



11 programmes automatiques pour décongeler, réchauffer et cuire : sélectionnez le poids de l'aliment et le micro-ondes s'occupe de tout !



Finis le stress avec la fonction maintien au chaud, elle se met en route automatiquement si vous n'êtes pas tout à fait prêts.



L'enceinte inox, la porte plein verre et les lignes épurées vous assurent un nettoyage rapide et aisé. Un simple coup d'éponge suffit!