



# BOSCH



## Bosch - HMT85ML23 - Blanc Micro-ondes

- Programmateur électronique de 99 mn à affichage digital
- 5 puissances MO : 900 W, 600 W, 360 W, 180 W, 90 W
- Volume 21 l
- Système Innowave avec la technologie "Inverter"
- Fonction mémoire 2 positions
- 7 programmes automatiques dont :
- 3 programmes automatiques de décongélation
- 4 programmes automatiques de cuisson en fonction du poids des aliments
- Antenne tournante
- Boutons escamotables, Commandes par touchControl
- Cavité en inox, Sole céramique
- Porte en verre, Porte latérale
- Câble de raccordement avec fiche 1,5 m
- Puissance totale de raccordement : 1,22 kW

### Accessoires en option:

### Caractéristiques

Type de four à micro-ondes : Micro onde  
Type de produit : Encastrable  
Couleur de la façade : Blanc  
Dimensions du produit (mm) : 382 x 595 x 320  
Dimensions de la cavité (mm) : 220 x 350 x 270  
Longueur du cordon d'alimentation électrique (cm) : 150.0  
Poids net (kg) : 18.00  
Poids brut (kg) : 21.00

### Types de consommation et de connexion

Puissance maximum du micro-ondes (W) : 900  
Puissance avec fonction turbo (W) :  
Puissance (W) : 1220  
Intensité : 10  
Tension (V) : 230  
Fréquence : 50  
Type de prise : Fiche cont.terre/Gard.fil ter.

### Autres couleurs disponibles:

HMT85ML63 : MICRO-ONDES INOX MEUBLE HAUT  
HMT85ML53 : MICRO-ONDES INOX MEUBLE HAUT

MICRO-ONDES INOX MEUBLE HAUT  
Bosch - HMT85ML23

Version antérieure: HMT85M620  
Version ultérieure:

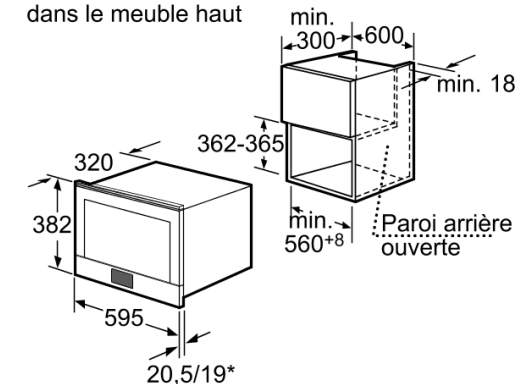
Code EAN: 4242002488288

gamme distribuée:

### Accessoires intégrés:

1 x grille

Micro-ondes monté dans le meuble haut



\* Appareils de couleur

Mesures en mm