

HMT82M650 - Inox

Micro-ondes



BOSCH



HMT82M650 Acier inox

HMT82M660 Noir

HMT82M620 Blanc

- Minuterie 60 mn
- 5 puissances MO : 900 W, 600 W, 360 W, 180 W, 90 W
- Volume 25 l
- Plateau tournant en verre 31,5 cm
- Cavité en inox
- Porte en verre. Porte latérale
- Câble de raccordement avec fiche 1,3 m
- Puissance totale de raccordement : 1,45 kW

4242002494685

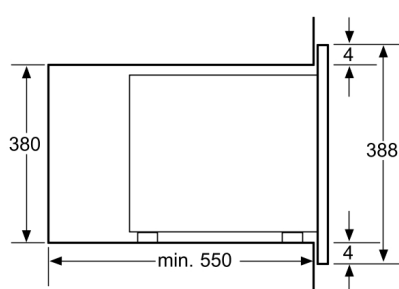
QUELMICROONDRES.COM

HMT82M650 - Inox

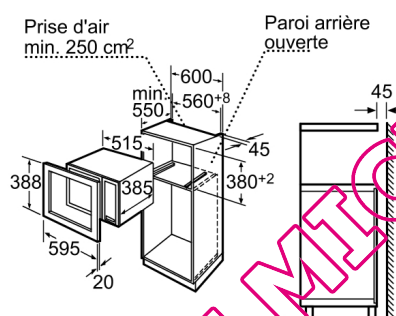
Micro-ondes



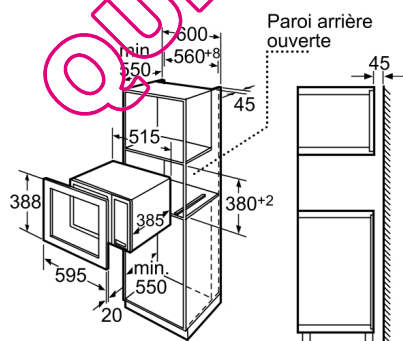
BOSCH



Mesures en mm



Mesures en mm



Mesures en mm

Caractéristiques

Type de four à micro-ondes: Micro onde
Type de commandes:
Couleur de la façade: Acier inox
Dimensions du produit (mm): 230 x 513 x 405
Dimensions de la cavité (mm): 215 x 337 x 354
Longueur du cordon électrique (cm): 130.0
Poids net (kg): 19.00
Poids brut (kg): 22.00

Types de consommation et de connexion

Puissance maximum du micro-ondes: 900
Puissance avec fonction turbo:
Puissance de raccordement (W): 1450
Intensité (A): 10
Tension (V): 230
Fréquence (Hz): 50
Type de prise: Fiche cont.terre/Gard.fil ter.

2009-03-25