

MW 2000 X-1 Inox

**Four à micro-ondes Intégrable ♦ Programmateur électronique
Volume du four 20 L ♦ Afficheur digital**

Avec son esthétique profilée et en Inox antitrace, ce four à micro-ondes s'intègre dans toutes les cuisines.

Le micro-ondes permet d'adapter la cuisson selon les aliments grâce aux 5 niveaux de puissance.

Avec la fonction Quick Start, un seul bouton suffit pour démarrer un réchauffage d'une minute en pleine puissance. Pratique et rapide !



Photo non contractuelle

BEKO

MW 2000 X-1 Inox

**Four à micro-ondes Intégrable ♦ Programmateur électronique
Volume du four 20 L ♦ Afficheur digital**

Identification

Marque	Beko
Référence	MW2000X-1
Couleur	Inox antirace
Code Ean 13	3 474 820 080 110
Norme	CE, VDE
Type	Micro-ondes intégrable
Date de lancement	Mai 2011

Fonctions

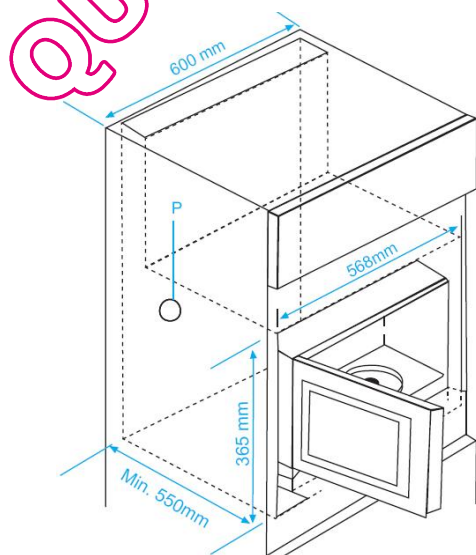
5 niveaux de puissance

6 programmes de cuisson automatiques Autocook :

Autocook 1 : Préchauffage	
Autocook 2 : Pommes de terre	
Autocook 3 : Viande	
Autocook 4 : Pizza	
Autocook 5 : Volaille	
Autocook 6 : Poisson	
Fonction décongélation	Oui
Quick Start	Oui

Cavité

Puissance micro-ondes	800 W
Volume utile	20 L
Cavité	Inox
Eclairage intérieur	Oui



Equipements

Programmation	Electronique
Afficheur digital programmable	Oui
Fonction Horloge	Oui
Sécurité enfant	Oui
Plateau tournant	24,5 cm
Kit d'encastrement fourni	

Spécifications techniques

Alimentation	230 V / 50 Hz
Ampérage	10 A
Puissance électrique Totale	1280 W
Cordon d'alimentation	Oui, avec prise

Dimensions

Dimensions (cm)			
- niche d'encastrement	H	L	P
- sans emballage	36,5	56,8	55
- avec emballage	30	52	43
Poids (kg)	33,5	57,5	46

- sans emballage	13,5
- avec emballage	14,5
QTE container 40'/HC (pcs)	-

Kit d'encastrement :

Dimensions du kit (cm)			
- sans emballage	H	L	P
- avec emballage	37,6	59,2	2
Poids du kit (kg)	41,2	62,8	6,7

- sans emballage	1,6
- avec emballage	2,2

Emballage final

Dimensions (cm)			
Poids du pack (kg)	H	L	P
	41	63	47
	18 approx.		

BEKO