



Micro-ondes et grill

Le four micro-ondes associé au grill assure une efficacité et une rapidité de cuisson. La combinaison de ces modes de cuisson permet de chauffer et griller les plats en un clin d'œil.



Micro-ondes



Micro-ondes combiné

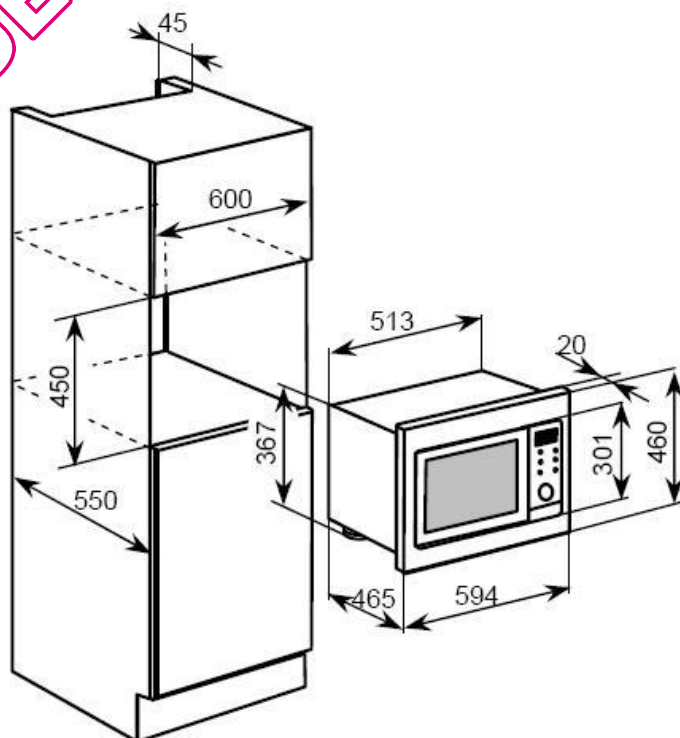


Micro-ondes et grill

BMC 253SS

**Four micro-ondes grill
25l. Encastrable**

**10 programmes
5 niveaux de puissance
Kit d'encastrement préfixé**





Fonctionnalités et sécurités

- Porte latérale
- Commandes par boutons et manettes
- Minuterie 95min.
- Plateau tournant et diamètre : 31,4 cm
- Témoign sonore de fin de chauffe
- Eclairage traditionnel
- Verrouillage des commandes
- Décongélation par le poids de l'aliment
- Revêtement anti-trace
- Dimension cavité (h x l x p) : 205 x 325 x 335

Performances

- Niveaux de puissance : 5
- Puissance du micro-ondes (W) : 900
- Type de grill : Quarz
- Puissance du grill (W) : 1100
- Puissance d'air chaud (W) : 2500
- Nombre de programmes automatiques : 10
- Types de programmes automatiques : Légumes, Poisson, Viande, Pâtes, Pommes de terre, Pizza, Soupe, Réchauffage automatique, Volaille, Gâteau
- Fonction décongélation
- Fonction départ rapide
- Décongélation par le poids de l'aliment

Accessoires

- Cadre d'encastrement préfixé
- Étagère rectangulaire 2 niveaux

Données techniques

- Puissance de raccordement électrique (W) : 2500
- Intensité (A) : 10
- Tension (V) : 230
- Fréquence (Hz) : 50
- Longueur de câble (mm) : 1000
- Type de prise : prise standard
- Équipement fourni : câble électrique
- Certificat de conformité : CE

Données Logistiques

- Code EAN : 5055205049175
- Hauteur (mm) : 460
- Largeur (mm) : 594
- Profondeur (mm) : 465
- Poids net (kg) : 21.5
- Hauteur emballé (mm) : 533
- Largeur emballé (mm) : 655
- Profondeur emballé (mm) : 536
- Volume brut (dm³) : 187.13
- Poids emballé (kg) : 24
- Palletisation maximum (pcs) : 7



Micro-ondes



Micro-ondes et grill



Micro-ondes combiné