

# MICRO-ONDES

## M 8260-2 IN



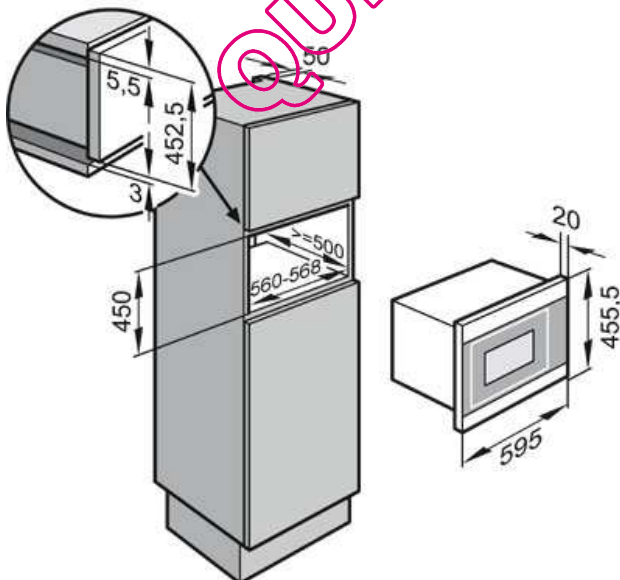
Existe en noir ou blanc brillant

### Informations logistiques

Code EAN : 4002514645377  
 Code SAP : 7496890  
 Dim. d'encastrement (HxLxP) : 450x560-568x500 mini mm  
 Dim. nettes (HxLxP) : 460,5x595x500 mm  
 Dim. brutes (HxLxP) : 504x657x537 mm  
 Poids brut : 22.0 kg / Poids net : 18.0 kg  
 Dim. palette (HxLxP) : 15x100x140 cm  
 Colis par couche : 4  
 Couches par palette : 4  
 Lieu de fabrication : EU  
 Alimentation électrique : 220-240 V

Tarif de base HT : 819,39 €  
 Prix maximal conseillé TTC : 981,99 € dont 2 € éco-part  
 Disponible

### Schéma d'encastrement



### Caractéristiques



Micro-ondes solo 26 litres

Encastrement dans une niche de 45 cm de haut et 60 cm de large

Façade plein verre noire, bandeau inox anti-traces

Commandes électroniques intuitives à 2 boutons

Touche Quick Start 30/60/120 secondes

11 programmes automatiques pour décongeler, réchauffer et cuire

7 niveaux de puissance de 80 à 900 W

Enceinte inox

Maintien au chaud automatique, Fonction mémoire

Plateau tournant pour assiettes de 32 cm

### Les avantages Miele



11 programmes automatiques pour décongeler, réchauffer et cuire : sélectionnez le poids de l'aliment et le micro-ondes s'occupe de tout !



Finis le stress avec la fonction maintien au chaud, elle se met en route automatiquement si vous n'êtes pas tout à fait prêts.



L'enceinte inox, la porte plein verre et les lignes épurées vous assurent un nettoyage rapide et aisé. Un simple coup d'éponge suffit!